

CONTRATO Nº 089/2021

CONTRATO Nº 089/2021, SISTEMA DE GESTÃO DE PROCESSOS ELETRÔNICOS - SGP-E, PIMB Nº 3684/2021, PARA CONTRATAÇÃO DE EMPRESA, PARA FABRICAÇÃO, FORNECIMENTO E INSTALAÇÃO DE 02 CONTÊINERES SOB MEDIDA (MÓDULO HABITÁVEL), PARA SERVIREM COMO BASE DOS CONFERENTES E VIGILANTES NO CAIS 2 firmado entre a SCPAR Porto de Imbituba S.A. e a empresa Front de Estruturas EIRELI, na forma abaixo.

CONTRATANTE

SCPAR PORTO DE IMBITUBA S.A.	
CNPJ: 17.315.067/0001-18	
ENDEREÇO: Av. Presidente Vargas, nº 100	
CEP: 88.780-000	MUNICÍPIO: IMBITUBA/SC
REPRESENTANTE(S) LEGAL(IS):	
NOME: FÁBIO DOS SANTOS RIERA	
CPF/MF: 981.180.997-68	CARGO: DIRETOR PRESIDENTE
NOME: FABRICIO SANTOS DEBORTOLI	
CPF/MF: 027.664.219-80	CARGO: DIRETOR

CONTRATADA

FRONT DE ESTRUTURAS EIRELI	
CNPJ: 12.219.645/0001-07	
ENDEREÇO: Rua Sebastião Moreira, nº 110 – PQ Palmeiras	
CEP: 08630-585	MUNICÍPIO: SUZANO/SP
REPRESENTANTE(S) LEGAL(IS):	
NOME: RITA DE CASSIA VIEIRA BORGES	
CPF/MF: 065.505.588-67	CARGO: RERPRESENTAN LEGAL

As partes acima identificadas resolvem firmar o presente contrato decorrente da **Dispensa de Licitação n. 021/2021**, com fundamento legal no Artigo 29, inciso IV, da Lei Federal n 13.303/2016, Sistema de Gestão de Processos Eletrônicos - SGP-e, PIMB Nº 2972/2021 observado o disposto na Lei nº 13.303/2016 e no Regulamento de Licitações e Contratos da SC Par Porto de Imbituba S.A., nos termos e condições a seguir:

CLÁUSULA PRIMEIRA – Do Objeto e da execução

O objeto deste contrato consiste na **CONTRATAÇÃO DE EMPRESA, PARA FABRICAÇÃO, FORNECIMENTO E INSTALAÇÃO DE 02 CONTÊINERES SOB MEDIDA (MÓDULO HABITÁVEL),**

PARA SERVIREM COMO BASE DOS CONFERENTES E VIGILANTES NO CAIS 2, conforme Anexo I – Termo de Referência.

§1º O presente contrato será executado pelo regime de empreitada por preço global.

§2º Fazem parte do presente contrato, vinculando e obrigando as partes, a Dispensa de Licitação nº 021/2021, o Termo de Referência e a proposta de preço da Contratada.

§3º Este contrato será regido pela Lei nº 10.520/02, Lei nº 13.303/2016, Regulamento de Licitações e Contratos da SCPAR Porto de Imbituba S.A. e pelos preceitos de direito público, aplicando-se-lhe, supletivamente os princípios da teoria geral dos contratos e as disposições de direito privado.

CLÁUSULA SEGUNDA – Do Preço, Condições de Pagamento e Reajuste.

I - Do Preço

O objeto do presente contrato importa no valor total de **R\$ 70.000,00 (setenta mil reais)**

Item	Especificações	Quant.	Valor total (R\$)
1	<p>CONTEINER BASE DOS CONFERENTES</p> <p>01 Contêiner SOB MEDIDA 2,70 x 2,70 metros. (medida aproximada)</p> <p>01 Porta em ferro, com fechadura e chave, (2,10 x 0,80)</p> <p>01 Janela em vidro temperado 8mm (1,45 x 1,00)</p> <p>03 Janelas em vidro temperado 8mm, (2,30 x 1,00)</p> <p>01 Espera para ar condicionado modelo Split de até 9.000 btus</p> <p>01 Kit iluminação Instalado (1 interruptor, 2 luminárias, 4 tomadas, 1 disjuntor).</p> <p>01 Pintura por completo na cor Cinza Claro. (externo)</p> <p>01 Isolante térmico por completo.</p> <p>01 Revestimento por completo em PVC.</p> <p>01 Piso de cerâmica classificação 5 e respectivos rodapés, assentado sobre placa cimentícia de 10mm de espessura, por completo.</p> <p>01 Frete caminhão munck para 01 Contêiner (entrega: Imbituba – SC)</p> <p>08 Parabolt "PBA" para 600kg/parafuso para fixação dos Contêineres</p> <p>01 Instalação e fixação do Contêiner com as devidas instalações elétricas e em perfeito estado para ocupação.</p>	01	R\$ 35.000,00
2	<p>CONTEINER BASE DOS VIGILANTES</p> <p>01 Contêiner SOB MEDIDA 2,70 x 2,70 metros. (medida aproximada)</p> <p>01 Porta em ferro, com fechadura e chave, (2,10 x 0,80)</p> <p>01 Janela em vidro temperado 8mm (1,45 x 1,00)</p> <p>03 Janelas em vidro temperado 8mm, (2,30 x 1,00)</p> <p>01 Espera para ar condicionado modelo Split de até 9.000 btus</p> <p>01 Kit iluminação Instalado (1 interruptor, 2 luminárias, 4 tomadas, 1 disjuntor).</p> <p>01 Pintura por completo na cor Cinza Claro. (externo)</p> <p>01 Isolante térmico por completo.</p> <p>01 Revestimento por completo em PVC.</p> <p>01 Piso de cerâmica classificação 5 e respectivos rodapés, assentado sobre placa cimentícia de 10mm de espessura, por completo.</p> <p>01 Frete caminhão munck para 01 Contêiner (entrega: Imbituba – SC)</p>	01	R\$ 35.000,00

	08 Parabolt "PBA" para 600kg/parafuso para fixação dos Contêineres 01 Instalação e fixação do Contêiner com as devidas instalações elétricas e em perfeito estado para ocupação.		
VALOR TOTAL			R\$ 70.000,00

II - Das Condições de Pagamento

O pagamento será:

Efetuada mediante aceites do Fiscal do Contrato, sendo considerado entregue o produto de acordo com o quantitativo solicitado. Não será efetuado nenhum pagamento sem que haja o fornecimento e instalação dos produtos.

Sustado se verificada execução defeituosa do Contrato, ou enquanto persistirem restrições quanto ao fornecimento e instalação dos produtos fornecidos no período a que a mesma se refere. Também será sustado o pagamento se existente débito pendente de satisfação para com a Contratante ou com terceiros, relacionados com o Contrato.

Feito em até 15 (quinze) dias após a emissão da Nota Fiscal, por meio de boleto bancário.

§1º A nota fiscal somente será emitida após autorização prévia e expressa da Contratante.

§2º Vencido o prazo estabelecido e não efetuado o pagamento, os valores serão corrigidos com base nos mesmos critérios adotados para a atualização das obrigações tributárias, em observância ao que dispõe o artigo 117 da Constituição Estadual e o artigo 125, inciso IV, do Regulamento de Licitações e Contratos da SCPAR Porto de Imbituba.

III- Do reajuste dos preços

O valor poderá ser reajustado na forma, prazo e condições previstos na legislação de regência, utilizando-se como índice de correção o Índice Nacional de Preços ao Consumidor Amplo - IPCA ou, em sua ausência, outro que vier a substituí-lo.

CLÁUSULA TERCEIRA – Dos prazos, da execução e da vigência

Prazo de Vigência do Contrato: O Contrato terá vigência de 120 (cento e vinte) dias, após assinatura do instrumento contratual, podendo ser prorrogado nos termos do Art. 71 da Lei 13.303/16 e Art. 141 do Regulamento de Licitações e Contratos da SCPAR Porto de Imbituba S.A

Prazo de execução dos Serviços: Os produtos deverão ser entregues e instalados em até **60 (sessenta)** dias, contados após o envio da "Ordem de Serviço" pela Contratante, devidamente expressa e documentada. Ressalta-se que o prazo deverá ser atendido sem atrasos, sujeito a multa contratual.

CLÁUSULA QUARTA – Da Dotação Orçamentária

As despesas decorrentes da execução do objeto do presente Contrato correrão à conta de recursos próprios da Contratante.

CLÁUSULA QUINTA – DAS OBRIGAÇÕES DA CONTRATADA

Além de outras obrigações estabelecidas neste Instrumento, em seus anexos ou nas leis vigentes, particularmente na Lei nº 13.303/2016, ou que entrarem em vigor, constituem obrigações do Contratado:

a) atender a todas as solicitações de contratação efetuadas durante a vigência do Contrato;

- b) manter todas as condições de habilitação e qualificações exigidas na Dispensa de Licitação nº 021/2021;
- c) assumir a responsabilidade pelos encargos sociais e outros, pertinentes ao fornecimento e instalação dos produtos, bem como taxas, impostos, fretes e demais despesas, diretas e indiretas, incidentes sobre os mesmos;
- d) responsabilizar-se por todas e quaisquer despesas, inclusive despesa de natureza previdenciária, fiscal, trabalhista ou civil, bem como emolumentos, ônus ou encargos de qualquer espécie e origem, pertinentes à execução do objeto do Contrato;
- e) reparar, corrigir, remover, reconstruir ou substituir, às suas expensas, no total ou em parte, o objeto do contrato em que se verificarem vícios, defeitos ou incorreções resultantes da execução ou de materiais empregados, e responderá por danos causados diretamente a terceiros ou à empresa pública ou sociedade de economia mista, independentemente da comprovação de sua culpa ou dolo na execução do contrato;
- f) submeter-se à fiscalização por parte do Contratante;
- g) obter e manter, durante todo o prazo de vigência do contrato, todas as autorizações, alvarás e licenças, seja de que natureza forem, porventura exigidas para a o cumprimento do objeto licitado;
- h) cumprir com exatidão todos os termos e condições fixados pelo Termo de Referência – Anexo I ao Dispensa de Licitação nº 021/2021.
- i) designar 01 (um) preposto como responsável pelo Contrato firmado com a Contratante, para participar de eventuais reuniões e ser o interlocutor do Contratado, zelando pelo fiel cumprimento das obrigações previstas neste Instrumento.
- j) comunicar obrigatória e previamente à Contratante, por carta e/ou e-mail, o recebimento de qualquer determinação, inclusive as provenientes de decisões ou sentenças judiciais, que implique débito ou bloqueio na conta corrente e/ou conta salário, na qual o beneficiário recebe o crédito do Contratante.
- k) Não possuir impedimentos à contratação, nos termos do artigo 38 da Lei nº 13.303, de 2016 e da Lei Estadual nº 16.493/14, não estar suspensa de participar de licitações e não possuir nada que a impeça de contratar com a Administração Pública.
- l) É vedada a subcontratação para realização indireta da totalidade dos serviços estipulados. Admite-se a contratação de terceiros para a realização da entrega ou frete dos equipamentos. Todavia, será mantida a inteira e direta responsabilidade da CONTRATADA perante a SCPAR Porto de Imbituba, independente da opção pela subcontratação.

CLÁUSULA SEXTA – DAS OBRIGAÇÕES DA CONTRATANTE

A CONTRATANTE obrigará-se a:

- a) emitir Contrato do objeto contratado;
- b) comunicar à Contratada toda e qualquer ocorrência relacionada com o fornecimento e instalação dos produtos;
- c) pagar à Contratada o preço ajustado, de acordo com a forma de pagamento estipulada no Dispensa de Licitação nº 021/2021;
- d) rejeitar, no todo ou em parte, os produtos entregues pela Contratada fora das especificações;
- e) fiscalizar e acompanhar a execução do Contrato, segundo seu interesse, sob os aspectos qualitativos e quantitativos, relatando irregularidades, quando for o caso;
- f) aplicar as sanções administrativas, quando se fizerem necessárias;
- g) prestar as informações e os esclarecimentos que venham a ser solicitados pela Contratada.

CLÁUSULA SÉTIMA – Da Fiscalização

A Contratante exercerá, através de trabalhador indicado pela diretoria da SCPAR Porto de Imbituba S.A., a fiscalização dos serviços, observando o fiel cumprimento do disposto neste Contrato.

Parágrafo único – A fiscalização de que trata esta Cláusula, não exclui nem reduz a responsabilidade da Contratada, inclusive perante terceiros, por qualquer irregularidade e, na ocorrência desta, não implica corresponsabilidade da Contratante.

CLÁUSULA OITAVA - Matriz De Riscos

A SCPAR Porto de Imbituba e a Contratada, tendo como premissa a obtenção do melhor custo contratual mediante a alocação do risco à parte com maior capacidade para geri-lo e absorvê-lo, identificam os riscos decorrentes da relação contratual e, sem prejuízo de outras previsões contratuais, estabelecem os respectivos responsáveis na Matriz de Riscos conforme abaixo:

Parágrafo Primeiro - É vedada a celebração de aditivos decorrentes de eventos supervenientes alocados na Matriz de Riscos como de responsabilidade da Contratada.

CATEGORIA DO RISCO	DESCRIÇÃO	CONSEQUÊNCIA	MEDIDAS MITIGADORAS	ALOCÇÃO DO RISCO
Risco atinente ao Tempo da Execução	Atraso na execução do objeto contratual por culpa da Contratada.	Aumento do custo do produto e/ou do serviço.	Diligência da Contratada na execução contratual.	Contratada
	Fatos retardadores ou impeditivos da execução do Contrato próprios do risco ordinário da atividade empresarial ou da execução.	Aumento do custo do produto e/ou do serviço.	Planejamento empresarial.	Contratada
	Fatos retardadores ou impeditivos da execução do Contrato que não estejam na sua área ordinária, tais como fatos do príncipe, caso fortuito ou de força maior, bem como o retardamento determinado pela SCPAR Porto de Imbituba, que comprovadamente repercute no preço da Contratada.	Aumento do custo do produto e/ou do serviço.	Revisão de preço.	SCPAR Porto de Imbituba
Risco da Atividade Empresarial	Alteração de enquadramento tributário, em razão do resultado ou de mudança da atividade empresarial, bem como por erro da Contratada na avaliação da hipótese de incidência tributária.	Aumento ou diminuição do lucro do Contratado.	Planejamento tributário.	Contratada
	Variação da taxa de câmbio.	Aumento ou diminuição do custo do produto e/ou do serviço.	Instrumentos financeiros de proteção cambial (hedge).	Contratada
	Elevação dos custos operacionais para o desenvolvimento da atividade empresarial em geral e para a execução do objeto em particular, tais como aumento de preço de insumos, prestadores de serviço e mão de obra, decorrentes do índice inflacionário avaliado no respectivo período.	Aumento do custo do produto e/ou do serviço.	Reajuste anual de preço.	SCPAR Porto de Imbituba

Riscos Trabalhista e Previdenciário	Responsabilização da SCPAR Porto de Imbituba por verbas trabalhistas e previdenciárias dos profissionais da Contratada alocados na execução do objeto contratual.	Geração de custos trabalhistas e/ou previdenciários para a SCPAR Porto de Imbituba, além de eventuais honorários advocatícios, multas e verbas sucumbenciais.	Ressarcimento, pela Contratada, ou retenção de pagamento e compensação com valores a este devidos, da quantia despendida pela SCPAR Porto de Imbituba.	Contratada
Risco Tributário e Fiscal (Não Tributário).	Responsabilização da SCPAR Porto de Imbituba por recolhimento indevido em valor menor ou maior que o necessário, ou ainda de ausência de recolhimento, quando devido, sem que haja culpa da SCPAR Porto de Imbituba.	Débito ou crédito tributário ou fiscal (não tributário).	Ressarcimento, pela Contratada, ou retenção de pagamento e compensação com valores a este devidos, da quantia despendida pela SCPAR Porto de Imbituba.	Contratada

CLÁUSULA NONA - Da Rescisão

Constituem motivo para rescisão do contrato, conforme Lei nº 13.303/2016 e Regulamento de Licitações e Contratos da SCPAR Porto de Imbituba:

I - o descumprimento de obrigações contratuais;

II - a alteração da pessoa do Contratado, mediante:

a) a subcontratação parcial do seu objeto, a cessão ou transferência, total ou parcial, a quem não atenda às condições de habilitação e sem prévia autorização da SCPAR Porto de Imbituba.

b) a fusão, cisão, incorporação, ou associação do Contratado com outrem sem prévia autorização da SCPAR Porto de Imbituba.

III - o desatendimento das determinações regulares do gestor ou fiscal do contrato;

IV - o cometimento reiterado de faltas na execução contratual;

V - a dissolução da sociedade ou o falecimento do Contratado;

VI - a decretação de falência ou a insolvência civil do Contratado;

VII - a alteração social ou a modificação da finalidade ou da estrutura da Contratada, desde que prejudique a execução do contrato;

VIII - o atraso nos pagamentos devidos pela SCPAR Porto de Imbituba decorrentes de obras, serviços ou fornecimentos, ou parcelas destes, já recebidos ou executados, salvo em caso de calamidade pública, grave perturbação da ordem interna ou guerra, assegurado ao Contratado o direito de optar pela suspensão do cumprimento de suas obrigações até que seja normalizada a situação;

IX - a não liberação, por parte da SCPAR Porto de Imbituba, de área, local ou objeto para execução de obra, serviço ou fornecimento, nos prazos contratuais, bem como das fontes de materiais naturais especificadas no projeto;

X - a ocorrência de caso fortuito, força maior ou fato do príncipe, regularmente comprovada, impeditiva da execução do contrato;

XI - o descumprimento da proibição de trabalho noturno, perigoso ou insalubre a menores de 18 (dezoito) anos e de qualquer trabalho a menores de 16 (dezesseis) anos, salvo na condição de aprendiz, a partir de 14 (quatorze) anos;

XII - o perecimento do objeto contratual, tornando impossível o prosseguimento da execução da avença;

XIII - a não aceitação da recomposição do equilíbrio econômico-financeiro do contrato, uma vez comprovada em planilha de custos e pesquisas de mercado a redução dos encargos do Contratado;

XIV - ter frustrado ou fraudado, mediante ajuste, combinação ou qualquer outro expediente, o caráter competitivo de procedimento licitatório;

XV - ter afastado ou procurado afastar licitante, por meio de fraude ou oferecimento de vantagem de qualquer tipo; ter fraudado licitação ou contrato dela decorrente;

XVI - ter criado, de modo fraudulento ou irregular, pessoa jurídica para participar de licitação ou celebrar contrato administrativo;

XVII - ter obtido vantagem ou benefício indevido, de modo fraudulento, de modificações ou prorrogações de contratos celebrados com a SCPAR Porto de Imbituba, sem autorização em lei, no ato convocatório da licitação ou nos respectivos instrumentos contratuais;

XVIII - ter manipulado ou fraudado o equilíbrio econômico-financeiro dos contratos celebrados com a SCPAR Porto de Imbituba;

IX - ter dificultado atividade de investigação ou fiscalização de órgãos, entidades ou agentes públicos, ou ter intervindo em sua atuação, inclusive no âmbito das agências reguladoras e dos órgãos de fiscalização.

§1º rescisão do contrato com base nos incisos desta Cláusula poderá ocorrer por ato unilateral da Contratante, devendo ser assegurado o contraditório e o direito de prévia e ampla defesa.

§2º A rescisão poderá ser amigável, por acordo entre as partes, reduzida a termo no processo de contratação, desde que haja conveniência para a SCPAR Porto de Imbituba;

§3º A rescisão poderá ser judicial nos termos da legislação.

§4º Em caso de rescisão por inexecução total ou parcial do contrato, a Contratada reconhece os direitos desta Administração Pública, conforme previsto no art. 125, inciso X, do Regulamento de Licitações e Contratos da SCPAR Porto de Imbituba.

CLÁUSULA DÉCIMA - Das Sanções Administrativas

As empresas que não cumprirem as normas de licitação e as obrigações contratuais assumidas estarão sujeitas às sanções e penalidades estabelecidas na Lei Federal nº 13.303/2016 e Regulamento de Licitações e Contratos da SCPAR Porto de Imbituba, quais sejam:

I – Advertência.

II – Multa:

a) 5% do valor máximo estabelecido para a licitação, em decorrência da interposição de recursos meramente procrastinatórios;

b) 5% do valor máximo estabelecido para a licitação, em decorrência da não regularização da documentação de habilitação, nos termos do artigo 80, §5º, do Regulamento de Licitações e Contratos da SCPAR Porto de Imbituba;

c) 5% do valor máximo estabelecido para a licitação, pela recusa em assinar o contrato, aceitar ou retirar o instrumento equivalente, dentro do prazo estabelecido pelo instrumento convocatório;

d) 10% do valor correspondente à parcela não executada ou do saldo remanescente do contrato, nos demais casos de atraso;

e) 20% sobre o valor da parcela não executada ou do saldo remanescente do contrato, no caso de inexecução parcial;

f) 30% sobre o valor da parcela não executada ou do saldo remanescente do contrato, no caso de inexecução total.

III – Suspensão temporária de participação em licitação e impedimento de contratar com a SCPAR Porto de Imbituba, pelo prazo de até 2 (dois) anos;

§1º As penalidades aplicadas serão registradas no cadastro da Licitante/Contratada.

§2º Nenhum pagamento será realizado à Contratada enquanto pendente de liquidação qualquer obrigação financeira que lhe for imposta em virtude de penalidade ou inadimplência contratual.

§3º O pagamento de multa contratual não afasta o dever de indenizar o prejuízo a ela excedente suportado pela SCPAR Porto de Imbituba.

CLÁUSULA DÉCIMA PRIMEIRA – Da Política Anticorrupção

As Partes, por seus agentes públicos ou por seus sócios, acionistas, administradores e colaboradores:

I – Declaram que têm conhecimento das normas previstas na legislação, entre as quais nas Leis nºs 8.429/1992 e 12.846/2013, seus regulamentos e eventuais outras aplicáveis;

II – Comprometem-se em não adotar práticas ou procedimentos que se enquadrem nas hipóteses previstas nas leis e regulamentos mencionados no inciso I desta cláusula e se comprometem em exigir o mesmo pelos terceiros por elas contratados;

III – Comprometem-se em notificar à Controladoria-Geral do Estado qualquer irregularidade que tiverem conhecimento acerca da execução do contrato;

IV – Declaram que têm ciência que a violação de qualquer das obrigações previstas na Instrução Normativa CGE/SEA nº 01/2020 (Publicada no Diário Oficial do Estado de Santa Catarina de 02/04/2020 - Edição nº 21.236), além de outras, é causa para a rescisão unilateral do contrato, sem prejuízo da cobrança das perdas e danos, inclusive danos potenciais, causados à parte inocente e das multas pactuadas.

CLÁUSULA DÉCIMA SEGUNDA – Das Disposições Gerais

I - A Contratante poderá solicitar a qualquer tempo, quaisquer documentos da Contratada, para comprovação de regularidade de situação cadastral ou da contratação dos empregados envolvidos na prestação do serviço e demais documentos considerados pertinentes pela Contratante.

II - Todas as comunicações referentes à execução dos serviços contratados, inclusive qualquer alteração do estatuto social, razão social, CNPJ, dados bancários, endereço, telefone ou outros dados pertinentes, serão consideradas como regularmente feitas, se entregues ou remetidas pela Contratada na sede da Contratante, devidamente protocolizadas.

III - Só será permitida a permanência do empregado designado pela Contratada nas dependências da Contratante, durante o período em que estiver prestando os serviços.

IV - A Contratada poderá aceitar os acréscimos ou as supressões que se fizerem necessários, na forma dos § 1º do art. 81, da Lei 13.303/2016.

V - A celebração do presente Contrato não acarretará qualquer vínculo empregatício entre a Contratante e os empregados indicados pela Contratada para execução dos serviços. Caso a Contratante, a qualquer tempo, venha a ser notificada ou citada, administrativa ou judicialmente em relação a processos envolvendo obrigações trabalhistas ou previdenciárias pertinentes as relações de emprego, a Contratada obriga-se a responder pronta e exclusivamente perante tais reivindicações.

VI - A Contratada deverá manter, durante toda a execução do Contrato, compatibilidade com as obrigações assumidas, bem como com as condições de qualificação e habilitação exigidas pela legislação em vigor.

VII - Os casos omissos ou situações não explicitadas nas Cláusulas deste Contrato serão decididos segundo as disposições contidas na Lei n.º 13.303/2016 e suas alterações posteriores, Regulamento de Licitações e Contratos da SCPAR Porto de Imbituba S.A e demais regulamentos e normas administrativas.

CLÁUSULA DÉCIMA TERCEIRA - Do Foro

Fica eleito o foro da Comarca de Imbituba - SC para dirimir dúvidas ou questões oriundas do presente Contrato.

E por estarem justas e contratadas, as partes assinam o presente Instrumento Contratual em 2 (duas) vias iguais e rubricadas para todos os fins de direito, na presença das testemunhas abaixo.

Imbituba, data da assinatura digital.

Pela SCPAR PORTO DE IMBITUBA S.A.

ASSINADO DIGITALMENTE

FÁBIO DOS SANTOS RIERA
DIRETOR PRESIDENTE
SCPar Porto de Imbituba

ASSINADO DIGITALMENTE

FABRICIO SANTOS DEBORTOLI
DIRETOR ADMINISTRATIVO E FINANÇAS
SCPar Porto de Imbituba

Pela CONTRATADA

RITA DE CASSIA VIEIRA
BORGES:06550558867

Assinado de forma digital por RITA
DE CASSIA VIEIRA
BORGES:06550558867
Dados: 2021.11.04 10:20:15 -03'00'

RITA DE CASSIA VIEIRA BORGES

REPRESENTANTE LEGAL

ANEXO I - TERMO DE REFERÊNCIA

CONTRATAÇÃO DE EMPRESA, PARA FABRICAÇÃO, FORNECIMENTO E INSTALAÇÃO DE 02 CONTÊINERES SOB MEDIDA (MÓDULO HABITÁVEL), PARA SERVIREM COMO BASE DOS CONFERENTES E VIGILANTES NO CAIS 2.

1. IDENTIFICAÇÃO DO OBJETO

O Objeto deste Termo de Referência visa estabelecer os parâmetros técnicos necessários para a contratação de empresa para fabricação, fornecimento e instalação de 02 Contêineres, módulo habitável, sob medida, para servir como base dos Conferentes e Vigilantes no Cais 2 do Porto de Imbituba.

O contêiner (módulo habitável), deverá conter as estruturas especificadas neste documento técnico. A estrutura, a composição do material e instalação devem seguir conforme detalhamento a seguir:

Estrutura:

Externa e interna: Colunas de ferro galvanizado 2mm

Paredes em telhas de aluzinco 0,55 mm

Piso interno: Compensado Naval 18mm

Composto por módulo:

Especificações – Item 1

ITEM 1 – CONTEINER BASE DOS CONFERENTES	
Qtd	Descrição dos acessórios
01	Contêiner SOB MEDIDA 2,70 x 2,70 metros. (medida aproximada)
01	Porta em ferro, com fechadura e chave, (2,10 x 0,80)
01	Janela em vidro temperado 8mm (1,45 x 1,00)
03	Janelas em vidro temperado 8mm, (2,30 x 1,00)
01	Espera para ar condicionado modelo Split de até 9.000 btus
01	Kit iluminação Instalado (1 interruptor, 2 luminárias, 4 tomadas, 1 disjuntor).
01	Pintura por completo na cor Cinza Claro. (externo)
01	Isolante térmico por completo.
01	Revestimento por completo em PVC.
01	Piso de cerâmica classificação 5 e respectivos rodapés, assentado sobre placa cimentícia de 10mm de espessura, por completo.

01	Frete caminhão munck para 01 Contêiner (entrega: Imbituba – SC)
08	Parabolt “PBA” para 600kg/parafuso para fixação dos Contêineres
01	Instalação e fixação do Contêiner com as devidas instalações elétricas e em perfeito estado para ocupação.

Especificações – Item 2

ITEM 2 – CONTEINER BASE DOS VIGILANTES	
Qtd	Descrição dos acessórios
01	Contêiner SOB MEDIDA 2,70 x 2,70 metros. (medida aproximada)
01	Porta em ferro, com fechadura e chave, (2,10 x 0,80)
01	Janela em vidro temperado 8mm (1,45 x 1,00)
03	Janelas em vidro temperado 8mm, (2,30 x 1,00)
01	Espera para ar condicionado modelo Split de até 9.000 btus
01	Kit iluminação Instalado (1 interruptor, 2 luminárias, 4 tomadas, 1 disjuntor).
01	Pintura por completo na cor Cinza Claro. (externo)
01	Isolante térmico por completo.
01	Revestimento por completo em PVC.
01	Piso de cerâmica classificação 5 e respectivos rodapés, assentado sobre placa cimentícia de 10mm de espessura, por completo.
01	Frete caminhão munck para 01 Contêiner (entrega: Imbituba – SC)
08	Parabolt “PBA” para 600kg/parafuso para fixação dos Contêineres
01	Instalação e fixação do Contêiner com as devidas instalações elétricas e em perfeito estado para ocupação.

Dimensões para a construção do módulo habitável, que será a futura base dos Conferentes e guarita dos Vigilantes Portuários:

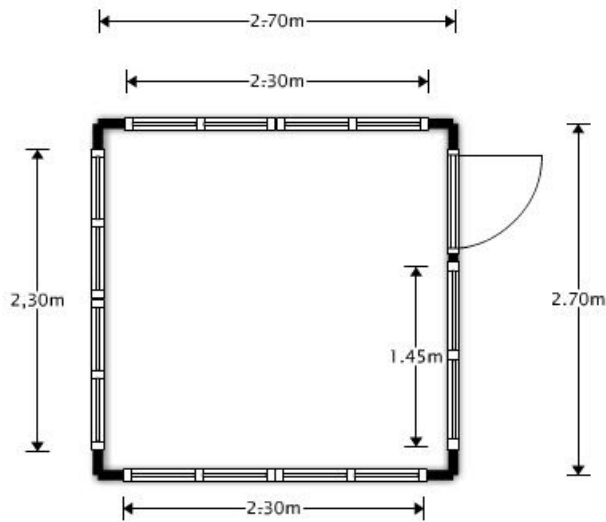


Figura 01 – Planta baixa da unidade

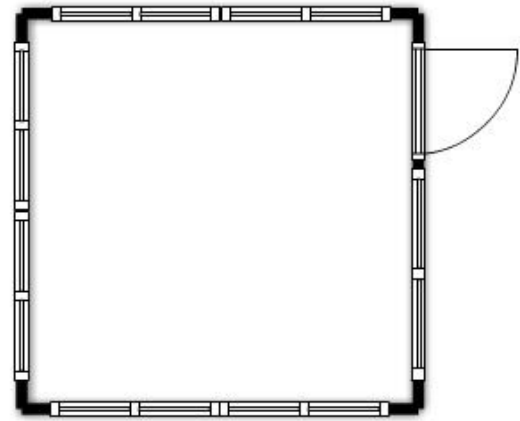


Figura 02 – Planta baixa da unidade

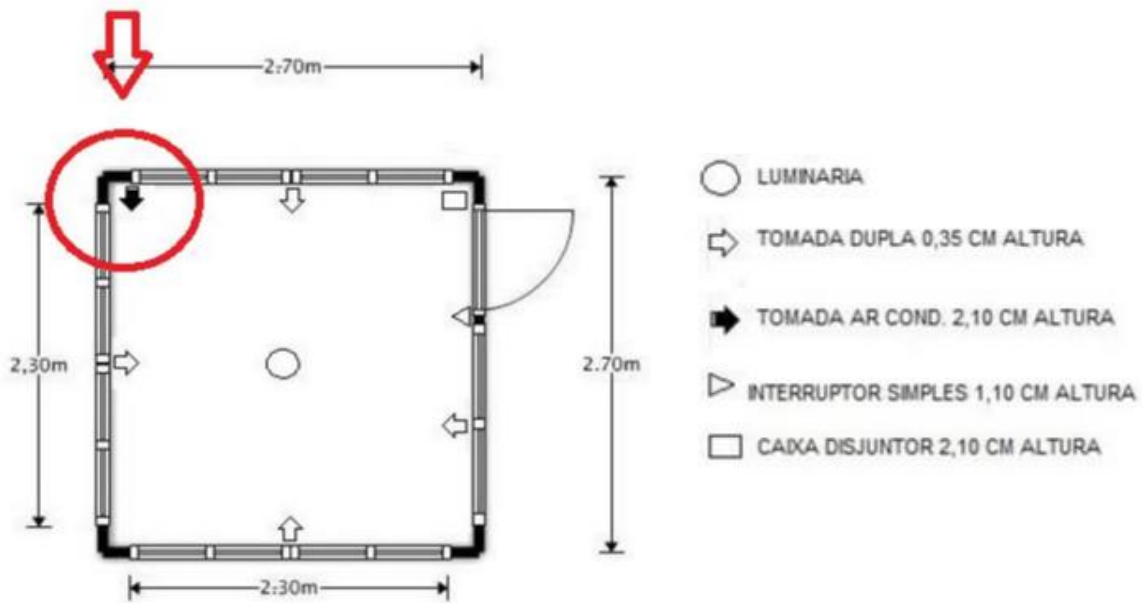


Figura 03 – Planta baixa elétrica da unidade

2. LOCAL DE ENTREGA/FORNECIMENTO DO OBJETO

Os locais a serem instalados os 2 contêineres será no Cais 2 do Porto de Imbituba conforme mostram as (Figuras 04 e 05).

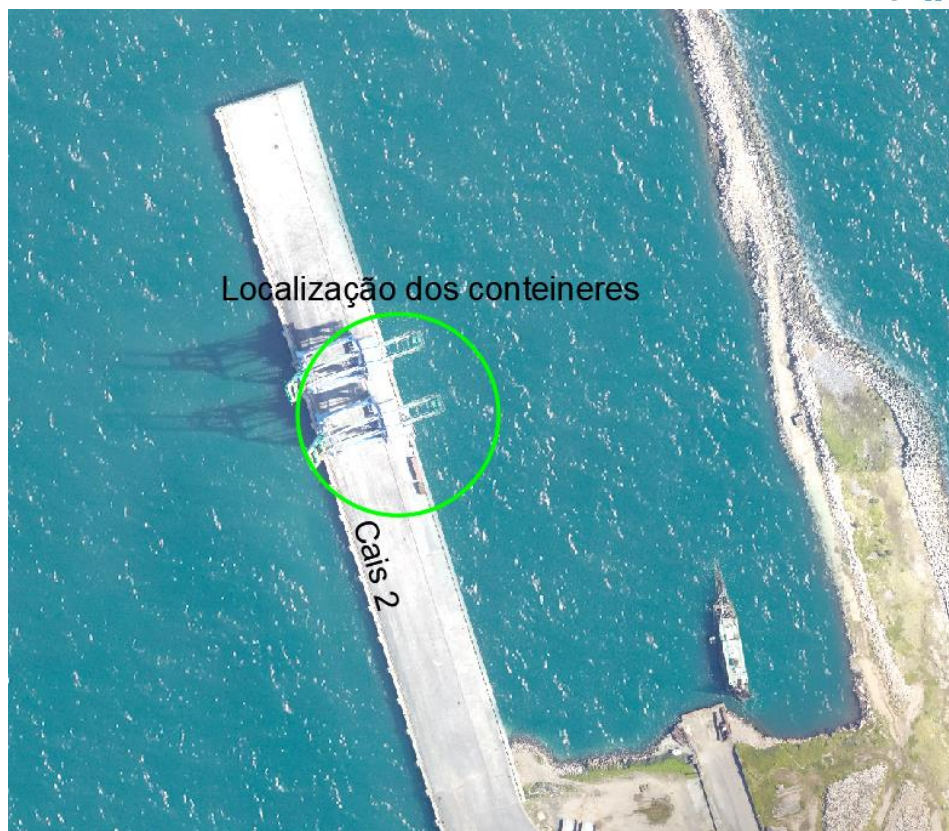


Figura 04 – Local a ser instalado os contêineres



Figura 05 – Detalhe do local a ser instalado os contêineres

3. DISPOSITIVOS REGULAMENTARES E RECOMENDAÇÕES

3.1. RECOMENDAÇÕES TÉCNICAS, CONFORME REGRAS DA ABNT E LEGISLAÇÃO VIGENTE

As recomendações aqui apresentadas visam orientar a execução da obra, a fim de estabelecer uma instalação funcional e segura. Não implicam, todavia, em qualquer responsabilidade dos projetistas com relação à qualidade da instalação executada por terceiros em discordância com as normas aplicáveis. Foram observadas as normas vigentes da ABNT, além da regulamentação prevista por demais órgãos competentes. A execução da obra deve seguir os mesmos preceitos. Nos casos em que as especificações contidas no projeto forem omissas, prevalecerá o que preconizam tais normas. Em caso de atualização ou cancelamento de qualquer uma delas, observar o documento que vier a substituí-las.

- NR 11 – Transporte, movimentação, armazenagem e manuseio de materiais;
- NR 12 – Segurança no trabalho em máquinas e equipamentos;
- NR 26 – Sinalização de segurança;
- NR 29 – Segurança e saúde no trabalho portuário;
- Lei 12.305/2010 – Política Nacional de Resíduos Sólidos;
- Resolução ANVISA/RDC 56/2008 – Dispõe sobre o Regulamento Técnico de Boas Práticas Sanitárias no gerenciamento de resíduos sólidos nas áreas de portos, aeroportos, passagens de fronteiras e recintos alfandegados.

3.2. RECOMENDAÇÕES PARA BOAS PRÁTICAS NAS OBRAS

Com o intuito de servir como referência à fiscalização e à execução do contrato, apresentam-se as boas práticas mínimas a serem observadas no canteiro de obras pelos responsáveis da CONTRATADA. Como objetivo, cita-se também a contribuição deste manual para a redução dos acidentes de trabalho, estabelecimento de instalações funcionais e seguras, preservação da qualidade da vida humana, mão de obra, conscientização do proprietário e do construtor quanto às suas responsabilidades. Não implicam, entretanto, em qualquer responsabilidade da equipe técnica do Porto com relação à qualidade das instalações executadas em discordância com as normas aplicáveis.

É necessário que tanto os empregadores (que têm por obrigação fornecer um local de trabalho com boas condições de segurança, higiene, maquinaria e equipamentos adequados), quanto os trabalhadores (aos quais cabe a responsabilidade de desempenhar o seu dever com menor perigo possível para si e seus companheiros) estejam comprometidos com uma mentalidade preventiva. As ações a seguir delineadas foram baseadas nas Normas Regulamentadoras (NR's) que devem sempre ser consultadas, bem como aquelas que vierem a substituí-las.

- a) É vedado o ingresso ou a permanência de trabalhadores no canteiro de obras sem que estejam assegurados pelas medidas previstas na NR 18 e compatíveis com a fase da obra.
- a) **Escavação:** A área de trabalho deve ser previamente limpa, devendo ser retirados ou escorados solidamente árvores, rochas, equipamentos, materiais e objetos de qualquer natureza, quando houver risco de comprometimento de sua estabilidade durante a execução de serviços. Muros, edificações vizinhas e todas as estruturas que possam ser afetadas pela escavação devem ser escorados. Estes serviços devem ter responsável técnico legalmente habilitado.
- b) **Máquinas e equipamentos:** A serra circular deve ser dotada de mesa estável, com fechamento de suas faces inferiores, anterior e posterior, construída de madeira resistente, material metálico ou similar de resistência equivalente, sem irregularidades, com dimensionamento suficiente para

execução das tarefas. A carcaça do motor deverá ser aterrada eletricamente. O disco deve ser mantido afiado travado, devendo ser substituído quando apresentar trincas, dentes quebrados ou empenamentos. Ser provida de coifa protetora do disco e cutelo divisor e coletor de serragem.

- c) **Armações de aço:** A dobragem e o corte de vergalhões de aço em obra devem ser feitos sobre bancadas ou plataformas apropriadas e estáveis, apoiada sobre superfície resistente, niveladas e não escorregadias, afastadas da área de circulação de trabalhadores. Esta área deve ter cobertura resistente. É proibida a existência de pontas verticais de vergalhões de aço desprotegidas.
- d) **Medidas de proteção contra quedas em altura:** É obrigatória a instalação de proteção coletiva onde houver risco de queda de trabalhadores ou de projeção de materiais. As aberturas no piso devem ter fechamento provisório resistente. O cinto de segurança tipo paraquedista deve ser utilizado em atividades a mais de 2,0 metros de altura do piso, nas quais haja risco de queda do trabalhador, resguardadas todas as premissas já estabelecidas pela NR 35.
- e) **Andaimes e plataformas de trabalho:** Devem ser dimensionados e construídos de modo a suportar, com segurança, as cargas de trabalho a que estão sujeitos. O piso deve ter forração completa, antiderrapante, ser nivelado e fixado de modo seguro e resistente. Os andaimes devem dispor de sistema guarda-corpo e rodapé, inclusive nas cabeceiras, em todo o perímetro, com exceção do lado da face de trabalho. Os andaimes cujos pisos de trabalho estejam situados a mais de 1,5 metros de altura devem ser providos de escadas ou rampas. É proibido o trabalho em andaimes de periferia da edificação sem que haja proteção adequada fixada à respectiva estrutura. É proibido o deslocamento das estruturas dos andaimes com trabalhadores sobre os mesmos.
- f) **Instalações elétricas:** A execução e manutenção das instalações elétricas devem ser realizadas por trabalhador qualificado e com a supervisão por profissional legalmente habilitado. Somente podem ser realizados serviços nas instalações quando o circuito elétrico não estiver energizado. É proibida a existência de partes vivas expostas de circuitos de equipamentos elétricos. As emendas e derivações dos condutores devem ser executadas de modo que assegurem a resistência mecânica e contato elétrico adequado. O isolamento de emendas e derivações deve ter característica equivalente à dos condutores utilizados. Os condutores devem ter isolamento adequado, não sendo permitido obstruir a circulação de materiais e pessoas. Os circuitos elétricos devem ser protegidos contra impactos mecânicos, umidade e agentes corrosivos. Sempre que a fiação de um circuito provisório se tornar inoperante ou dispensável, deve ser retirada pelo eletricitista responsável. As instalações elétricas provisórias de um canteiro de obras devem ser constituídas de chave geral (do tipo blindada, se exposta ao tempo). As estruturas e carcaças dos equipamentos elétricos devem ser eletricamente aterradas. Deverá ser providenciado o projeto das instalações elétricas provisórias, juntamente com o respectivo diagrama unifilar.
- g) **Armazenagem e estocagem de material:** Devem ser de modo a não prejudicar o trânsito de trabalhadores, a circulação de materiais, o acesso aos equipamentos de combate a incêndios, não obstruir as portas ou saídas de emergência e não provocar empuxos ou sobrecargas nas paredes, lajes ou estrutura de sustentação, além do previsto em seu dimensionamento. As pilhas de materiais, a granel ou embalados devem ter forma e altura que garantam a sua estabilidade e facilitem o seu manuseio. As madeiras retiradas de andaimes, tapumes, formas e escoramentos devem ser empilhadas, depois de retirados ou rebatidos os pregos, arames e fitas de amarração.

- h) **Ordem e limpeza:** O canteiro de obras deve apresentar-se organizado, limpo e desimpedido, notadamente nas vias de circulação, passagens e escadarias. Para a manutenção do local de trabalho organizado, deve-se observar as seguintes orientações:
- limpeza do terreno e delimitação das áreas de trabalho;
 - horários definidos de limpeza mais profunda;
 - manter o canteiro organizado, limpo e bem sinalizado;
 - remoção do entulho que evita o acúmulo excessivo da poeira;
 - manter as passagens limpas e livres;
 - ao final e início de cada expediente de trabalho, o encarregado ou responsável pela obra deverá verificar o estado de conservação de cada canteiro de obra utilizado. Nos casos em que forem observados acúmulo de entulho, sujeira, queda das delimitações das áreas de trabalho (seja ela realizada por tapumes, fita zebra, cerquite ou outro material previamente acordado com a equipe técnica do Porto de Imbituba), a empresa deverá providenciar o imediato reparo de tais inconformidades, sob condição para o início ou liberação dos trabalhos.

Ainda, a CONTRATADA é responsável por manter a regularidade da ordem e limpeza apontadas para os canteiros durante **toda** a execução da obra, mesmo nos dias em que não houver atividade correspondente. **O desrespeito às recomendações aqui apresentadas é configurado como infração contratual, sujeito às sanções previstas em contrato.**

3.3. DA SEGURANÇA E SAÚDE NO TRABALHO

A CONTRATADA deverá cumprir com as normas regulamentadoras de segurança e saúde do trabalho emanadas pelo Ministério do Trabalho e Emprego – MTE e também os requisitos de Saúde e Segurança Ocupacional da SCPAR Porto de Imbituba, observando as seguintes exigências:

- Deverá entregar a documentação relativa à saúde de segurança no trabalho devidamente atualizada conforme Quadro 1 e Quadro 2, além de outras que vierem a ser solicitadas devido à natureza e riscos dos trabalhos a serem realizados.
- Garantir que todos os empregados possuam treinamento, capacitação, habilitação e autorização de acordo com a atividade a ser realizada nas dependências do Porto. Para os trabalhos com máquinas e equipamentos, além dos documentos exigidos conforme Quadro 1 e Quadro 2, deverá o operador, durante a execução dos serviços, portar cartão de identificação contendo nome, função, fotografia e nome da máquina que está capacitado a operar. O cartão deverá ser mantido em local visível e ser renovado com periodicidade máxima de 1 ano mediante exame médico (ASO).
- Fornecer todos os equipamentos de proteção individual (EPI's) e coletiva (EPC's) necessários e compatíveis com o risco existente em cada serviço contratado, não permitindo que nenhum de seus empregados ou subcontratados executem qualquer tarefa sem a utilização destes equipamentos, responsabilizando-se por qualquer infração referente às normas pertinentes à segurança do trabalho. Os EPI's devem estar em perfeito estado de conservação, possuir certificado de aprovação (CA) dentro da validade e os empregados devem estar treinados quanto ao seu uso.
- Os funcionários da empresa contratada deverão estar devidamente identificados (crachá/uniforme) e equipados (EPI, ferramentas, máquinas e equipamentos) de acordo com a natureza

dos riscos característicos da atividade a desempenhar dentro das dependências do Porto. As máquinas e equipamentos devem estar em boas condições de funcionamento e segurança.

- e) As obras ou serviços que estejam em andamento nas instalações da SCPAR devem estar claramente sinalizadas e isoladas de acordo com a necessidade, através da utilização de barreiras e tapumes, placas de avisos e outros dispositivos de isolamento e sinalização.
- f) No caso de ocorrência de acidente de trabalho ou trajeto e doenças ocupacionais com trabalhadores da CONTRATADA ou subcontratada, a empresa CONTRATADA deverá comunicar imediatamente o requerente ou fiscal do contrato e o setor de SSMA da SCPAR, encaminhando, no primeiro dia útil após a ocorrência, a investigação do acidente e cópia da CAT – Comunicação de Acidente de Trabalho.

Quadro 1 - Documentos da empresa

LISTAGEM DE DOCUMENTOS - EMPRESA	
Documentos da Empresa	Validade do Documento
PPRA - Programa de Prevenção de Riscos Ambientais se elaborado por Engenheiro de Segurança do Trabalho deverá conter cópia da Anotação de Responsabilidade Técnica (ART);	Anual
PCMSO - Programa de Controle Médico de Saúde Ocupacional - deve conter cópia do certificado de habilitação do Médico Responsável pela coordenação;	Anual
PCMAT - Programa de Condições e Meio Ambiente do Trabalho (somente para empresa de construção civil). São obrigatórios a elaboração e o cumprimento do PCMAT nos estabelecimentos com 20 (vinte) trabalhadores ou mais, contemplando os aspectos desta NR e outros complementares de segurança.	Anual

Quadro 2 - Documentos dos funcionários

LISTAGEM DE DOCUMENTOS - FUNCIONÁRIOS	
Documentos dos Funcionários	Validade do Documento
Documentos pessoais - RG e CPF ou CNH	-
Vínculo empregatício (Carteira de Trabalho e Previdência Social – CTPS) - Página com foto, página com qualificação civil e página com contrato ou ficha de registro de empregado, válida somente com foto do funcionário, carimbo e assinatura do responsável da empresa ou contrato de trabalho assinado pelas partes e registrado em cartório.	-
Ficha de EPI (Equipamento de proteção individual) - devidamente assinada pelo empregado, constando os Equipamentos a serem utilizados, de acordo com o risco de cada atividade.	A cada novo serviço prestado
ASO (Atestado de Saúde Ocupacional - atualizado) - constando parecer final do médico quanto a estar apto ou não para a atividade a ser desempenhada. Atendimento à NR 7.	Anual
Comprovação da habilitação e qualificação profissional dos empregados -	Conforme

<p>Certificados de treinamentos de acordo com os cargos da empresa contratada e o serviço a ser executado. Para Trabalhos com máquinas e equipamentos conforme NR-11 e NR-12 deverá apresentar o Certificado de treinamento específico para o tipo de máquina em que irá exercer suas funções; ou comprovar experiência por meio de registro na Carteira de Trabalho e Previdência Social – CTPS ou Ficha de Registro do empregado de no mínimo 2 anos, e que o registro comprove que o operador não ficou mais de 1 ano fora da função. Para o desempenho dos serviços que envolvam eletricidade, comprovar capacitação conforme a NR-10. Para realização de trabalhos em altura, NR-35.</p>	<p>validade específica</p>
<p>Participação no treinamento de Integração de Terceiros.</p>	<p>Anual</p>

3.3.1. OBSERVAÇÕES COMPLEMENTARES QUANTO À NR 10

A fim de ressaltar a importância das recomendações da NR 10, resalta-se algumas de suas exigências de observância obrigatória. Cabe ao responsável pela obra zelar para que sejam respeitados todos os preceitos e condições estabelecidas por tal norma:

- a) As intervenções em instalações elétricas com tensão igual ou superior a 50 volts (em corrente alternada) ou superior a 120 volts (em corrente contínua), somente podem ser realizadas por trabalhador qualificado, que tenha concluído curso específico na área elétrica reconhecido pelo Sistema Oficial de Ensino. As operações elementares como ligar e desligar circuitos elétricos, realizadas em baixa tensão, com materiais e equipamentos elétricos em perfeito estado de conservação e adequados para operação, poderão ser realizadas por qualquer pessoa não advertida.
- b) Nos trabalhos (de construção, montagem, operação, reforma, ampliação, reparação e inspeção) em instalações elétricas, devem ser adotadas medidas preventivas destinadas ao controle dos riscos adicionais, especialmente quanto à altura, confinamento, campos elétricos e magnéticos, explosividade, umidade, poeira, fauna e flora e outros agravantes, adotando-se a sinalização de segurança. As áreas onde houver instalações ou equipamentos elétricos devem ser dotadas de proteção contra incêndio e explosão, conforme dispõe a NR-23.
- c) Nas instalações e serviços em eletricidade deve ser adotada sinalização adequada de segurança, destinada à advertência e à identificação, obedecendo também ao disposto na NR-26:
 - identificação de circuitos elétricos;
 - travamentos e bloqueios de dispositivos e sistemas de manobra e comandos;
 - restrições e impedimentos de acesso;
 - delimitações de áreas;
 - sinalização de áreas de circulação, de vias públicas, de veículos e de movimentação de cargas;
 - sinalização de impedimento de energização;
 - identificação de equipamento ou circuito impedido.
- d) Nos locais de trabalho só podem ser utilizados equipamentos, dispositivos e ferramentas elétricas compatíveis com a instalação elétrica existente, preservando-se as características de proteção, respeitadas as recomendações do fabricante e as influências externas;
- e) Para atividades em instalações elétricas deve ser garantida ao trabalhador iluminação adequada e uma posição de trabalho segura, de acordo com a NR-17, de forma a permitir que ele disponha dos membros superiores livres para a realização das tarefas;

- f) Para evitar o risco de contato (choque elétrico), as instalações elétricas devem ser isoladas e aterradas, ou providas de um controle à distância, manual e/ou automático;
- g) Os condutores e suas conexões devem prever isolamento, dimensionamento, identificação e aterramento;
- h) É proibida a ligação simultânea de mais de um aparelho à mesma tomada de corrente, salvo se a instalação foi projetada com essa finalidade;
- i) Os equipamentos de iluminação devem ser de tipo adequado ao local da instalação e possuir proteção externa adequada;
- j) Todo profissional de eletricidade deve estar apto a prestar primeiros socorros a acidentados, especialmente através das técnicas de realimentação cardiorrespiratória, bem como equipamentos de combate a incêndio (do tipo 3).

4. OBRIGAÇÕES ESPECÍFICAS DA CONTRATADA E DO CONTRATANTE

Além das obrigações relacionadas abaixo, informar as obrigações específicas da contratada e da contratante em relação ao objeto licitado.

4.1. OBRIGAÇÕES DA CONTRATADA

- a) Cumprir fielmente com todas as obrigações do Termo de Referência;
- b) Atender a todas as solicitações de contratação efetuadas durante a vigência do Contrato;
- c) Manter todas as condições de habilitação e qualificações exigidas;
- d) Assumir a responsabilidade pelos encargos sociais e outros, pertinentes ao fornecimento do(s) produto(s), bem como taxas, impostos, fretes e demais despesas, diretas e indiretas, incidentes sobre o(s) mesmo(s);
- e) Responsabilizar-se por todas e quaisquer despesas, inclusive despesa de natureza previdenciária, fiscal, trabalhista ou civil, bem como emolumentos, ônus ou encargos de qualquer espécie e origem, pertinentes à execução do objeto do Contrato;
- f) Responsabilizar-se por quaisquer danos ou prejuízos, físicos ou materiais, causados à CONTRATANTE ou a terceiros, pelos seus prepostos, advindos de imperícia, negligência, imprudência ou desrespeito às normas de segurança, quando da execução do fornecimento;
- g) Submeter-se à fiscalização por parte da Contratante;
- h) A contratada é responsável por obter e manter, durante todo o prazo de vigência do contrato, todas as autorizações, alvarás e licenças, seja de que natureza forem, porventura exigidas para a o cumprimento do objeto;
- i) É permitida a subcontratação das atividades denominadas no presente instrumento como pertencentes à área externa;

4.2. OBRIGAÇÕES DA CONTRATANTE

- a) Emitir Contrato do objeto;
- b) Comunicar à Contratada toda e qualquer ocorrência relacionada ao fornecimento e instalação dos produtos;
- c) Pagar à CONTRATADA o preço ajustado, de acordo com a forma de pagamento estipulada;
- d) Rejeitar, no todo ou em parte, o(s) produto(s) entregue(s) pela Contratada fora das especificação;

- e) Fiscalizar e acompanhar a execução do Contrato, segundo seu interesse, sob os aspectos qualitativos e quantitativos, relatando irregularidades, quando for o caso;
- f) Aplicar as sanções administrativas, quando se fizerem necessárias;
- g) Prestar as informações e os esclarecimentos que venham a ser solicitados pela Contratada;

5. SUBCONTRATAÇÃO

É vedada a subcontratação para realização indireta da totalidade dos serviços estipulados. Admite-se a contratação de terceiros para a realização da entrega ou frete dos equipamentos. Todavia, será mantida a inteira e direta responsabilidade da CONTRATADA perante a SCPAR Porto de Imbituba, independente da opção pela subcontratação.

6. PRAZO DE VIGÊNCIA DO CONTRATO E PRAZO DE EXECUÇÃO/ENTREGA DO OBJETO

O prazo para a execução dos presentes serviços é de 60 (sessenta) dias, contado a partir da emissão da Ordem de Serviço e o prazo de vigência é de 120 (cento e vinte) dias, contados a partir da assinatura do contrato. Esses prazos poderão ser prorrogados a exclusivo critério da empresa SCPAR Porto de Imbituba S.A., e conforme Art. 141 e Art. 142 do Regulamento de Licitações e Contratos da SCPAR Porto de Imbituba.

7. FORMA DE PEDIDO, RECEBIMENTO E ACEITE DO OBJETO

O fornecimento dos produtos dar-se-á de mediante a emissão de “Autorização de Fornecimento”/Ordem de Serviço”, entregue por e-mail ao Preposto do contrato.

7.1. RECEBIMENTO PROVISÓRIO

O recebimento provisório será realizado no ato da entrega do objeto, no departamento que procederá à conferência de sua conformidade com as especificações contidas neste Termo de Referência. Caso não haja qualquer impropriedade explícita, será atestado esse recebimento.

7.2. RECEBIMENTO DEFINITIVO

O recebimento definitivo será oficializado em até **5 (cinco) dias úteis** após o recebimento provisório, por e-mail, mediante “atesto” na nota fiscal/fatura, após comprovada a adequação aos termos contratuais e desde que não se verifique defeitos ou imperfeições nos materiais entregues. Em casos de defeitos encontrados nos produtos, envio equivocado de materiais quanto às suas características e/ou quantidades descritas na nota fiscal ou qualquer outra irregularidade verificada, o aceite do recebimento definitivo ficará suspenso até que sejam providenciadas as correções indicadas.

8. FORMA E CONDIÇÕES DE PAGAMENTO.

O pagamento será liberado após o recebimento definitivo do produto, em funcionamento, listado nas “Ordens de Serviços”. Pela perfeita execução do contrato, a SCPAR Porto de Imbituba S.A. efetuará o pagamento do preço proposto pela CONTRATADA em moeda corrente, mediante boleto bancário, até a data do vencimento, atestadas as entregas pelo Setor de Obras e Infraestrutura desta empresa (ou outro setor designado pelo original), desde que não haja fato impeditivo provocado pela CONTRATADA. O número do CNPJ, constante da nota fiscal, deverá ser aquele fornecido na fase de habilitação do certame, quando da assinatura do Contrato. O prazo para pagamento estipulado deverá ser de 15 (quinze) dias corridos, contados a partir da data do recebimento definitivo dos materiais.

O pagamento somente será efetuado mediante contraprestação de nota fiscal. Ocorrendo erros na nota fiscal ou circunstâncias que impeçam a liquidação das despesas, a CONTRATADA será

oficialmente comunicada pela SCPAR Porto de Imbituba S.A., e a partir daquela data o pagamento ficará suspenso até que sejam providenciadas as medidas saneadoras. O prazo para pagamento iniciar-se-á após a regularização da situação e reapresentação da fatura. Caso a identificação de cobrança indevida ocorra após o pagamento da fatura, o fato será informado à CONTRATADA para que seja efetuada a devolução do valor correspondente no próximo documento de cobrança.



Assinaturas do documento



Código para verificação: **L0B7M14J**

Este documento foi assinado digitalmente pelos seguintes signatários nas datas indicadas:

- ✓ **RITA DE CASSIA VIEIRA BORGES** (CPF: 065.XXX.588-XX) em 04/11/2021 às 10:20:15
Emitido por: "AC Certisign RFB G5", emitido em 01/06/2021 - 15:44:06 e válido até 01/06/2022 - 15:44:06.
(Assinatura ICP-Brasil)

- ✓ **FABRÍCIO SANTOS DEBORTOLI** (CPF: 027.XXX.219-XX) em 04/11/2021 às 11:08:48
Emitido por: "SGP-e", emitido em 19/02/2021 - 10:38:41 e válido até 19/02/2121 - 10:38:41.
(Assinatura do sistema)

- ✓ **FABIO DOS SANTOS RIERA** (CPF: 981.XXX.997-XX) em 04/11/2021 às 17:29:22
Emitido por: "SGP-e", emitido em 07/08/2020 - 17:56:35 e válido até 07/08/2120 - 17:56:35.
(Assinatura do sistema)

Para verificar a autenticidade desta cópia, acesse o link <https://portal.sgpe.sea.sc.gov.br/portal-externo/conferencia-documento/UEINQI8xMzc3MV8wMDAwMjk3MI8yOTcyXzlwMjFfTDhCN00xNEo=> ou o site <https://portal.sgpe.sea.sc.gov.br/portal-externo> e informe o processo **PIMB 00002972/2021** e o código **L0B7M14J** ou aponte a câmera para o QR Code presente nesta página para realizar a conferência.