

À
SCPAR PORTO DE IMBITUBA S.A
AV. GETÚLIO VARGAS, 100
IMBITUBA – SC
CEP 88780-000

Ref.: **PREGÃO PRESENCIAL Nº 039/2019**
RECURSO ADMINISTRATIVO

A/C: Pregoeiro - Sr. Elivelton Luiz Doré e Equipe de Apoio

Prezados senhores,

TIMBU INÚSTRIA E COMÉRCIO DE PRODUTOS PLÁSTICOS LTDA., pessoa jurídica inscrita no CNPJ /MF sob nº 21.458.192/0001-54, com sede em Campina Grande do Sul, Estado do Paraná, à Rua Neemias Abreu Toledo nº 300, Bairro Bonança Sítio de Recreio, CEP 83430-000, vem, respeitosa e tempestivamente, apresentar a V. Sas.,


RECURSO ADMINISTRATIVO

Contra a habilitação e classificação da empresa **HIDROTOP CONSTRUÇÕES, IMPORTAÇÃO E COMÉRCIO LTDA.**, CNPJ 55.678.759/0001-10, classificada e arrematante por ocasião da etapa de lances e ora em análise por V.Sas., particularmente sobre o que se refere ao Item 2.2. do ANEXO 1 – TERMO DE REFERÊNCIA, parte integrante do EDITAL DE PREGÃO PRESENCIAL Nº 039/2019.

I - Dos fatos:

1. O ANEXO I - TERMO DE REFERÊNCIA, parte integrante do Edital do Pregão em epígrafe, é fruto do trabalho do corpo técnico da **SCPAR PORTO DE IMBITUBA**, e descreve detalhadamente as quantidades e especificações dos equipamentos que a Administração deseja receber em troca do investimento que se propõe a fazer;
2. Ao apresentar a Proposta, os licitantes se declaram conhecedores de todos os requisitos do Edital, inclusive os requisitos técnicos descritos no referido ANEXO I – TERMO DE REFERÊNCIA. Aliás, esta condição foi adequadamente colocada pelo Pregoeiro, já no início do certame;

3. Ignorar seu conteúdo e não segui-lo à risca é prova de incapacidade de atender aos requisitos do Edital e menosprezar o trabalho técnico realizado, na tentativa de oferecer e entregar um produto com características diferentes das exigidas;
4. Em seu item 2.2., alínea o), inciso iii., página 24 de 42 do ANEXO I - TERMO DE REFERÊNCIA do EDITAL DE PREGÃO PRESENCIAL Nº 039/2019, especifica claramente que as duas unidades de lanterna a serem instaladas como **Faroletes** deverão possuir **sistema de alimentação de energia instalado no corpo do farolete** (nosso grifo);
5. Tal especificação denota que o corpo técnico da **SCPAR PORTO DE IMBITUBA** optou por uma solução bastante apropriada, pois pode reduzir consideravelmente a frequência e os custos de manutenção dos diferentes componentes do sistema de alimentação dos **Faroletes**, como bateria e controlador de carga, por exemplo, uma vez que os mesmos deverão estar contidos no corpo do equipamento. Além disso, a instalação de **Faroletes** com tal configuração, resulta numa instalação mais simples e **compacta**, sem a presença de cabos expostos;
6. A Proposta entregue pela empresa **HIDROTOP CONSTRUÇÕES, IMPORTAÇÃO E COMÉRCIO LTDA.**, contempla, para o item 1.5. o produto descrito como Farolete SABIK LED 160, como mostrado na foto abaixo (foto esta autorizada pelo representante daquela empresa, presente na seção):



PROPOSTA DE PREÇO

Prezados Senhores,

1 - De acordo com o estabelecido no instrumento convocatório da Licitação em epígrafe, informamos nossa proposta:

ITEM	DESCRIÇÃO MARCA;MODELO	UNIDADE	QTD	TERMO DE REFERÊNCIA	PREÇO UNITÁRIO	PREÇO TOTAL
Lote 1 -- Sinais luminosos e afins						R\$ 626.500,00
1.1	Lanterna Branca SABIK SC 160 I	Unid.	4,00	2.1.1	R\$ 31.900,00	R\$ 127.600,00
1.2	Lanterna Amarela SABIK SC 160 I	Unid.	5,00	2.1.2	R\$ 31.900,00	R\$ 159.500,00
1.3	Lanterna Vermelha SABIK SC 160 I	Unid.	2,00	2.1.3	R\$ 31.900,00	R\$ 63.800,00
1.4	Lanterna Verde SABIK SC 160 I	Unid.	1,00	2.1.4	R\$ 31.900,00	R\$ 31.900,00
1.5	Farolete SABIK LED 160	Unid.	2,00	2.2	R\$ 21.450,00	R\$ 42.900,00
Total						R\$ 425.700,00

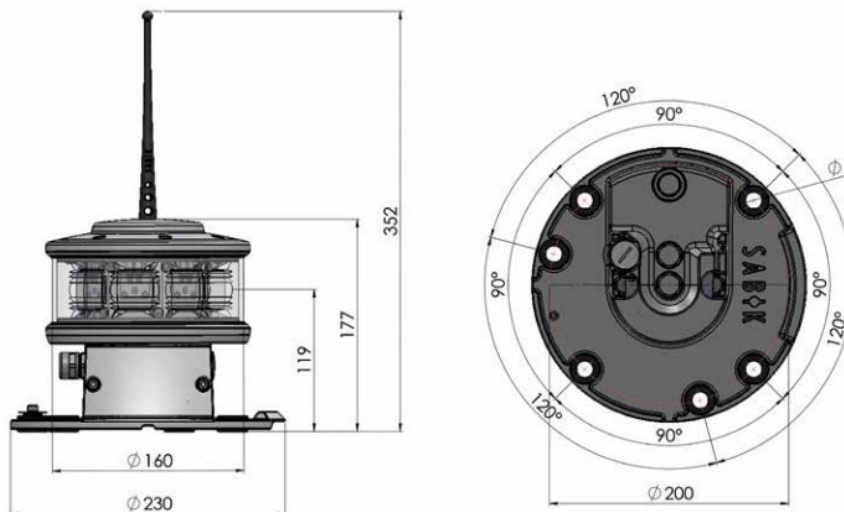
2 - No caso de adjudicação do contrato, o representante da nossa empresa que assinará o contrato será o Sr. Valter Leocadio da Rocha qualificação sócio administrador

7. Como anexo à sua Proposta, a empresa HIDROTOP CONSTRUÇÕES, IMPORTAÇÃO E COMÉRCIO LTDA. apresentou o catálogo do Faroete SABIK 160, cuja imagem parcial é reproduzida abaixo:

Marine Lantern LED 160

SABIK
a Carmanah company

Technical Specification LED 160



8. Percebe-se claramente que o produto ofertado, Faroete SABIK 160, não é do tipo **compacto**, ou seja, não contém a bateria para sua alimentação instalada em seu corpo, como preconizado no ANEXO I - TERMO DE REFERÊNCIA, item 2.2., alínea o), inciso iii., página 24 de 42;
9. Evidencia-se claramente, portanto, que a empresa licitante desconsiderou as especificações do EDITAL, em especial sob um aspecto técnico de extrema relevância para o corpo técnico da **SCPAR PORTO DE IMBITUBA**, ferindo diretamente **Princípio da Vinculação ao Instrumento Convocatório**, que assegura que tanto a administração quanto os participantes do certame, cumpram as normas e condições estipuladas no ato convocatório, não podendo ser descumpridas por ambas as partes, conforme determina o art. 41, da Lei 8.666/93: “a administração não pode descumprir as normas e condições do edital, ao qual se acha estritamente vinculada”;
10. Não obstante, a oferta de um produto com especificações dissonantes daquelas exigidas pelo EDITAL, seguramente fizeram com que a Proposta da HIDROTOP CONSTRUÇÕES, IMPORTAÇÃO E COMÉRCIO LTDA. apresentasse valor global menor para o **Lote 1 – Sinais luminosos e afins**, pois o produto ofertado não possui baterias instaladas em seu corpo, sem mencionar outros componentes como painéis solares. Desta forma, caracteriza-se afrontando ao **Princípio da Competitividade**, pois houve desequilíbrio das condições de participação entre os concorrentes.

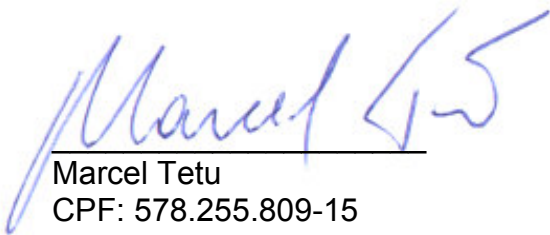
I - Dos pedidos:

Ante o exposto acima, vimos ao Pregoeiro, com o devido respeito e acatamento, requerer que:

- a. A Proposta de preços da empresa HIDROTOP CONSTRUÇÕES, IMPORTAÇÃO E COMÉRCIO LTDA. seja desclassificada por não atender os requisitos do Edital, considerando a especial relevância técnica do item 2.2., alínea o), inciso iii., página 24 de 42 do ANEXO I - TERMO DE REFERÊNCIA;
- b. Como consequência, se declare a empresa **TIMBU INÚSTRIA E COMÉRCIO DE PRODUTOS PLÁSTICOS LTDA.**, segunda colocada na etapa de lances, como arrematante do lote;
- c. Se inclua esta comunicação ao processo, nos termos do item 11 do EDITAL DE PREGÃO PRESENCIAL Nº 039/2019, o qual nos assegura o direito de interpor recurso, manifestado e registrado ao final da seção do dia 05/12/2019. Ainda, ao Capítulo V, Art.109, Inciso I, alíneas "a" e "b", Parágrafo 1º da Lei 8.666/93, quando a intimação de recurso administrativo poderá ser feita por comunicação direta aos interessados.

Nestes Termos
Pede Deferimento

Campina Grande do Sul, 6 de Dezembro de 2019.



Marcel Tetu
CPF: 578.255.809-15