

EDITAL DE PREGÃO ELETRÔNICO Nº 043/2021

Licitação Eletrônica nº 901741

Sistema de Gestão de Processos Eletrônicos – SGPE PIMB nº 3338/2021

A SCPAR Porto de Imbituba S.A., inscrita no CNPJ sob o nº 17.315.067/0001-18, com sede na Av. Presidente Vargas, 100, Centro, Imbituba - SC, leva ao conhecimento dos interessados que realizará licitação, na modalidade **PREGÃO ELETRÔNICO**, critério de julgamento **MENOR PREÇO GLOBAL**, para a **AQUISIÇÃO DE ELEMENTOS CÔNICOS DE BORRACHA PARA DEFENSAS MARÍTIMAS** pelo regime de execução empreitada por preço unitário, conforme descrito neste edital e seus anexos, que será regida pela Lei nº 10.520/2002, Lei nº 13.303/2016, Lei Complementar nº 123/2006 e Regulamento de Licitações e Contratos da SCPAR Porto de Imbituba disponível no site www.portodeimbituba.com.br, observando-se as alterações introduzidas posteriormente nessa legislação, e demais normas legais federais e estaduais vigentes.

O Pregão Eletrônico será realizado em sessão pública, por meio do sistema “Licitações-e” do portal do Banco do Brasil S.A, observados os termos deste Edital, devidamente aprovado pelo Departamento Jurídico da SCPAR Porto de Imbituba S.A. por meio do Parecer Jurídico Nº 245/2021, de 13/10/2021, e será conduzido pelo Pregoeiro auxiliado pela Equipe de Apoio.

A SCPAR Porto de Imbituba S.A. recomenda aos licitantes a leitura previa da “Cartilha para Fornecedores” disponível no site www.licitacoes-e.com.br.

Os documentos relacionados a seguir fazem parte integrante deste Edital:

Anexo I - Termo de Referência;

Anexo II - Modelo de Proposta de Preço;

Anexo III - Modelo de Declaração de Cumprimento de Requisitos de Habilitação;

Anexo IV - Modelo de Declaração de que o Equipamento Cotado Possui Garantia;

Anexo V - Minuta do Contrato.

1. DA LICITAÇÃO

1.1 – Do objeto

AQUISIÇÃO DE ELEMENTOS CÔNICOS DE BORRACHA PARA DEFENSAS MARÍTIMAS

1.1.1 - Especificações, quantitativos e condições estão estabelecidas no Termo de Referência - Anexo I deste Edital e nas demais disposições previstas neste edital.

1.2 – Recebimento e Abertura das Propostas:

1.2.1 - **Data/Hora: até as 11h do dia 17 de novembro de 2021.**

1.3 – Início da Sessão de Disputa de Preços:

1.3.1 - **Data/Hora: às 14h do dia 17 de novembro de 2021.**

1.4. É recomendável que os licitantes registrem suas propostas com antecedência, não deixando para cadastrá-las no dia do certame. O sigilo das propostas é garantido pelo administrador do sistema e

apenas na data e horário previstos para a abertura, os valores das propostas comerciais tornam-se publicamente conhecidas.

2 – CONDIÇÕES DE PARTICIPAÇÃO

2.1. Poderão participar desta licitação as empresas que atendam a todas as exigências estabelecidas neste Edital.

2.2 – Não será admitida a participação de:

2.2.1 – sociedades cooperativas;

2.2.2 – empresas em consórcio;

2.2.3 – Empresas concordatárias ou cuja falência tenha sido declarada, que se encontram sob concurso de credores, em dissolução ou em liquidação;

2.2.4 – Empresas em recuperação judicial ou extrajudicial, exceto se comprovada, respectivamente, a aprovação ou homologação do plano de recuperação pelo juízo competente e apresentada certidão emitida pelo juízo da recuperação que ateste aptidão econômica e financeira para o certame.

2.2.5 – empresas punidas com suspensão do direito de licitar ou contratar com a Administração usuária do Cadastro Geral de Fornecedores do Estado de Santa Catarina – SEA, durante o prazo estabelecido para a penalidade;

2.2.6 – empresas que tenham sido declaradas inidôneas para licitar ou contratar com a Administração Pública;

2.2.7 – empresas cujos diretores, gerentes, sócios e empregados sejam empregados ou dirigentes da SCPAR Porto de Imbituba S.A., bem como membro efetivo ou substituto da Comissão de Licitação.

2.2.8 – se enquadre em alguma das vedações previstas na Lei 13.303/16, notadamente em seus artigos 37, 38 e 44.

2.3 - As microempresas ou empresas de pequeno porte que desejarem usufruir dos benefícios previstos na Lei Complementar nº 123/2006 deverão apresentar Certidão Simplificada expedida pela Junta Comercial do Estado ou declaração de enquadramento validada pela Junta Comercial.

2.3.1 - A comprovação de enquadramento como ME ou EPP poderá ser suprida mediante diligência no momento da sessão no portal do Simples Nacional, caso a empresa seja optante deste regime tributário.

3 – DO CREDENCIAMENTO PARA PARTICIPAR DO CERTAME

3.1. - Para acesso ao sistema eletrônico os interessados em participar do presente Pregão Eletrônico deverão dispor de chave de identificação e senha pessoal (intransferíveis), obtidas junto às Agências do Banco do Brasil S.A., sediadas no País.

3.1.1 - Os interessados em se cadastrar no sistema poderão obter maiores informações na Central de Atendimento do Banco do Brasil, telefones: 0800 729 0500 e 3003 0500 (capitais e regiões metropolitanas), ou diretamente no sítio eletrônico www.licitacoes-e.com.br - Orientações para o Fornecedor.

3.2 - A chave de identificação e a senha terão validade de 01 (um) ano e poderão ser utilizadas em qualquer Pregão Eletrônico, salvo quando canceladas por solicitação do credenciado, ou por iniciativa da SCPAR Porto de Imbituba S.A., devidamente justificada, ou do administrador do sistema.

3.3 - É de exclusiva responsabilidade do usuário o sigilo da senha, bem como seu uso em qualquer transação efetuada diretamente ou por seu representante, não cabendo à SCPAR Porto de Imbituba S.A. a responsabilidade por eventuais danos decorrentes de uso indevido da senha, ainda que por terceiros.

3.4 - O interessado deverá comunicar imediatamente ao órgão administrador do sistema qualquer acontecimento que possa comprometer o sigilo ou a inviolabilidade do uso da senha, para imediato bloqueio de acesso.

3.5 - O credenciamento do licitante e de seu representante legal junto ao sistema eletrônico implica a responsabilidade legal pelos atos praticados e a presunção de capacidade técnica para realização das transações inerentes ao Pregão Eletrônico.

3.6 - É de responsabilidade do Licitante, sob pena de aplicação das multas previstas na legislação e no presente Edital, a auto declaração junto ao sistema eletrônico, para a condição de qualificação de Microempresa - ME ou Empresa de Pequeno Porte – EPP.

3.7 - Nenhum representante legal poderá representar mais de uma empresa licitante para o mesmo lote, neste Certame.

4 – PROCEDIMENTOS DA SESSÃO

4.1 - ORIENTAÇÕES GERAIS PARA CADASTRAMENTO DO VALOR DA PROPOSTA COMERCIAL

4.1.1 - O licitante deverá observar as datas e horários limites previstos para entrega e abertura das propostas, atentando também para a data e horário para início da disputa.

4.1.2 - O licitante, no ato de envio de sua proposta, deverá manifestar, em campo próprio do sistema eletrônico, que cumpre plenamente os requisitos de habilitação e que sua proposta está em conformidade com as exigências do instrumento convocatório.

4.1.2.1 - Maiores informações e detalhamentos disponíveis na íntegra em “Orientações para Envio de Proposta e Documentos de Habilitação - Fornecedores”, disponível no site www.licitacoes-e.com.br.

4.1.3 - As microempresas e empresas de pequeno porte, no ato de envio de sua proposta, em campo próprio do sistema, deverão declarar que atendem aos requisitos do artigo 3º da Lei Complementar n. 123/2006, para fazer jus aos benefícios previstos na referida Lei.

4.1.3.1 - A não declaração indicará que a microempresa, ou empresa de pequeno porte, optou por não utilizar os benefícios previstos na Lei Complementar n. 123/2006.

4.1.3.2 - A declaração falsa relativa ao cumprimento dos requisitos de habilitação e proposta referente aos impedimentos e sobre a condição de microempresa e empresa de pequeno porte sujeitará o licitante às sanções previstas neste edital.

4.1.4 - O licitante deverá encaminhar sua proposta de preços preenchendo o campo específico no sistema de licitações do Banco do Brasil (www.licitacoes-e.com.br).

4.1.4.1 - O preenchimento da proposta, no sistema de licitações é de exclusiva responsabilidade do licitante, não cabendo à SCPAR Porto de Imbituba S.A. qualquer responsabilidade.

4.1.4.2 - Até a data e hora definidas para abertura das propostas, o licitante poderá retirar ou substituir a proposta anteriormente apresentada.

4.1.4.3 - No sistema, deverá ser cotado preço global, contendo no máximo 02 (duas) casas decimais, sem arredondamentos. No preço cotado deverão estar incluídos todos os custos e despesas, tais como: tributos, impostos, taxas, transporte e outros necessários ao cumprimento integral do objeto.

4.1.4.4. - Quando o objeto licitado estiver enquadrado em algumas das vedações previstas no artigo 17 da Lei Complementar n. 123/2006, os licitantes microempresas ou empresas de pequeno porte que forem optantes do Simples Nacional deverão formular suas propostas desconsiderando os benefícios tributários do regime a quem fazem jus.

4.1.5. O licitante será responsável por todas as transações que forem efetuadas em seu nome no sistema eletrônico, declarando e assumindo como firmes e verdadeiras suas propostas e lances, inclusive os atos praticados diretamente ou por seu representante, não cabendo à SCPAR Porto de Imbituba S.A. responsabilidade por eventuais danos decorrentes de uso indevido da senha, ainda que por terceiros, sendo responsável também pela sua conexão ao sistema de licitações, com internet estável e confiável e com velocidade compatível a sua necessidade.

4.1.6. Caberá ao licitante acompanhar as operações no sistema eletrônico durante a sessão pública do pregão, ficando responsável pelo ônus decorrente da perda de negócios diante da inobservância de quaisquer mensagens emitidas pelo sistema ou de sua desconexão.

4.1.7. O licitante deverá comunicar imediatamente ao Banco do Brasil (órgão provedor do sistema) qualquer acontecimento que possa comprometer o sigilo ou a inviabilidade do uso da senha, para imediato bloqueio de acesso.

4.1.8. Demais orientações quanto ao encaminhamento da proposta estão constantes no site <https://www.licitacoes-e.com.br>.

4.2 - ACESSO AO SISTEMA E ACOLHIMENTO DA PROPOSTA

4.2.1 - O acesso ao sistema se dará por meio da digitação de senha pessoal e intransferível do representante credenciado e subsequente encaminhamento da proposta de preços, exclusivamente por meio do sistema eletrônico, observados data e horário limite estabelecidos no Edital ou em eventual alteração. A informação dos dados para acesso deve ser feita na página inicial do sítio eletrônico www.licitacoes-e.com.br, opção "Acesso Identificado".

4.2.2 - O licitante declarará no sistema, antes de registrar sua proposta, que cumpre plenamente os requisitos de habilitação e que sua proposta está em conformidade com as exigências do instrumento convocatório.

4.2.2.1 - A declaração falsa relativa ao cumprimento dos requisitos de habilitação e proposta sujeitará o licitante às sanções legais cabíveis.

4.2.2.2 - O licitante será responsável por todas as transações que forem efetuadas em seu nome no sistema eletrônico, declarando e assumindo como firmes e verdadeiras suas propostas e lances, inclusive os atos praticados diretamente ou por seu representante, não cabendo ao administrador do sistema ou à SCPAR Porto de Imbituba S.A. responsabilidade por eventuais danos decorrentes de uso indevido da senha, ainda que por terceiros.

4.2.3 - Deverá ser cotado no sistema eletrônico (www.licitacoes-e.com.br) o valor total do Lote (quantidade x preço unitário) em reais, contendo no máximo 2 (duas) casas decimais.

4.3 - ABERTURA DAS PROPOSTAS

4.3.1 - A partir do horário previsto no edital, a sessão pública na internet será aberta por comando do pregoeiro no sítio eletrônico www.licitacoes-e.com.br.

4.3.2 - Os licitantes poderão participar da sessão pública na internet, devendo utilizar sua chave de acesso e senha.

4.3.3 - O pregoeiro verificará as propostas apresentadas, desclassificando aquelas que não estejam em conformidade com os requisitos estabelecidos no edital.

4.3.4 - A desclassificação de proposta será sempre fundamentada e registrada no sistema, com acompanhamento em tempo real por todos os participantes.

4.3.5 - As propostas contendo a descrição do objeto, valor e eventuais anexos estarão disponíveis na internet.

4.3.6 - O sistema disponibilizará campo próprio para troca de mensagens entre o pregoeiro e os licitantes.

4.3.7 - O sistema ordenará, automaticamente, as propostas classificadas pelo pregoeiro, sendo que somente estas participarão da fase de lance.

4.3.8 - Caberá ao licitante acompanhar as operações no sistema eletrônico durante a sessão pública do Pregão, ficando responsável pelo ônus decorrente da perda de negócios diante da inobservância de quaisquer mensagens emitidas pelo sistema ou de sua desconexão.

4.3.9 - Classificadas as propostas, o pregoeiro dará início à fase competitiva, quando então os licitantes poderão encaminhar lances exclusivamente por meio do sistema eletrônico.

4.3.9.1 – Todas as propostas classificadas participarão da etapa competitiva de lances.

4.4 - ETAPA DE LANCES

4.4.1 - Aberta a etapa de lances pelo Pregoeiro, os representantes dos licitantes classificados deverão estar conectados ao sistema para participar da sessão de disputa.

4.4.2 - Os licitantes serão imediatamente informados do recebimento dos lances e do valor consignado no registro.

4.4.3 - Os licitantes poderão oferecer lances sucessivos, observados o horário fixado para abertura da sessão e as regras estabelecidas neste edital.

4.4.4 - O licitante somente poderá oferecer lance inferior ao último por ele ofertado e registrado pelo sistema.

4.4.5 - Não serão aceitos dois ou mais lances iguais, prevalecendo aquele que for recebido e registrado primeiro.

4.4.6 - Durante a sessão pública, os licitantes serão informados, em tempo real, do valor do menor lance registrado, vedada a identificação do licitante.

4.4.7 - A etapa de lances da sessão pública será encerrada em prazo nunca inferior a 10 (dez) minutos, com exceção aos Pregões em que tenha sido classificada apenas uma proposta, que poderá ser encerrado em prazo inferior.

4.4.8 – O fechamento da etapa de lances se dará quando decorrer o lapso de 02 (dois) minutos sem a oferta de novos lances.

4.4.9 - No caso de desconexão do pregoeiro, no decorrer da etapa de lances, se o sistema eletrônico permanecer acessível aos licitantes, os lances continuarão sendo recebidos, sem prejuízo dos atos realizados;

II - avaliação do desempenho contratual prévio dos licitantes, desde que exista sistema objetivo de avaliação instituído;

III - os critérios estabelecidos no art. 3º da Lei no 8.248/91, e no § 2º do art. 3º da Lei nº 8.666/93;

IV - sorteio.

4.5.4.2 - Para fins de verificação de empate serão considerados propostas com valores idênticos.

4.5.5 - Havendo indícios de inexequibilidade dos valores ofertados, será instaurada diligência para que o Licitante ofertante da melhor proposta possa, no prazo fixado:

I. Comprovar a exequibilidade; ou

II. Ajustar os valores ofertados.

4.5.5.1 - Optando por comprovar a exequibilidade de sua proposta, o Licitante deverá apresentar justificativas ou documentos que comprovem a viabilidade e a compatibilidade dos valores ofertados com os custos e despesas necessários à integral execução do objeto.

4.5.5.2 - Optando por ajustar os valores ofertados, o Licitante deverá apresentar proposta readequada (tendo como limite máximo o valor global ofertado na proposta) e, se for o caso, justificativas para os ajustes realizados.

4.6 - VERIFICAÇÃO DA EFETIVIDADE DOS LANCES OU PROPOSTAS

4.6.1 - Efetuado o julgamento dos lances ou propostas, será verificada a sua efetividade, promovendo-se a desclassificação daqueles que:

I - Contenham vícios insanáveis;

II - Descumpram especificações técnicas constantes do instrumento convocatório;

III - Apresentem preços manifestamente inexequíveis ou não tenham sua exequibilidade demonstrada, quando exigido pela SCPAR Porto de Imbituba;

IV - Se encontrem acima do orçamento estimado para a contratação; ou

V - Apresentem desconformidade com outras exigências do instrumento convocatório, salvo se for possível a acomodação a seus termos antes da adjudicação do objeto e sem que se prejudique a atribuição de tratamento isonômico entre os licitantes.

4.6.2 - A verificação da efetividade dos lances ou propostas poderá ser feita exclusivamente em relação aos lances e propostas mais bem classificados.

4.6.3 - A SCPAR Porto de Imbituba S.A. poderá realizar diligências para aferir a exequibilidade das propostas ou exigir dos licitantes que ela seja demonstrada.

4.6.4 - Quando todos os licitantes forem desclassificados ou inabilitados, a SCPAR Porto de Imbituba S.A. poderá fixar prazo de até 8 (oito) dias úteis para a apresentação de novas propostas ou documentação escoimadas das causas que culminaram nas respectivas desclassificações ou inabilitações.

4.7 – NEGOCIAÇÃO

4.7.1 - Após o encerramento da etapa de lances da sessão pública, o pregoeiro poderá encaminhar, pelo sistema eletrônico, contraproposta ao licitante que tenha apresentado lance mais vantajoso, para que sejam obtidas melhores condições;

4.7.2 - A negociação será realizada por meio do sistema, podendo ser acompanhada pelos demais licitantes;

4.7.3 - Confirmada a efetividade do lance ou proposta que obteve a primeira colocação na etapa de julgamento, ou que passe a ocupar essa posição em decorrência da desclassificação de outra que tenha obtido colocação superior, a SCPAR Porto de Imbituba deverá negociar condições mais vantajosas com quem o apresentou.

4.7.4 - Ainda que a proposta do primeiro classificado esteja acima do orçamento estimado, deverá haver negociação com o licitante para obtenção de condições mais vantajosas.

4.7.4.1 - A negociação de que trata o item 4.7.4 deverá ser feita com os demais licitantes, segundo a ordem de classificação, quando o primeiro colocado, após a negociação, for desclassificado por sua proposta permanecer superior ao orçamento estimado.

4.7.5 - Se depois de adotada a providência referida no item 4.7.4.1 deste artigo não for obtido valor igual ou inferior ao orçamento estimado para a contratação, será revogada a licitação.

5 – DA PROPOSTA DE PREÇOS

5.1 - Após a fase de negociação e declarada a vencedora, o pregoeiro solicitará o imediato e correto detalhamento da proposta comercial, em formato digital conforme modelo disponível no Anexo II deste edital, exclusivamente por meio do sistema, em um prazo máximo de 24 (vinte e quatro) horas a contar da solicitação do pregoeiro no chat de mensagens do lote. A referida proposta deverá estar devidamente preenchida e assinada. É de responsabilidade do licitante confirmar o recebimento do documento junto ao respectivo pregoeiro.

5.1.1 - Maiores informações referentes ao envio dos documentos via sistema licitações-e podem ser obtidas na Cartilha dos Fornecedores, Item 6 - Documentos Pós Disputa Virtual, disponível no site www.licitacoes-e.com.br.

5.1.2 – Em caso de impossibilidade de encaminhamento via sistema Licitações-e, os documentos poderão ser encaminhados via e-mail licitacoes@portodeimbituba.com.br.

5.1.3 - A Proposta de Preços, a qual deverá ser apresentada com base nas especificações do Anexo I (Termo de Referência) deste Edital, deverá conter, ainda:

a) a identificação do objeto ofertado, observadas as especificações constantes do Anexo I do presente edital, e quaisquer outros elementos referentes ao objeto cotado para que o pregoeiro possa identificar facilmente o cumprimento das especificações do Termo de Referência.

b) os preços unitários e total, obtidos após a etapa de lances e eventual negociação expressos, em Reais, com no máximo 2 (dois) algarismos decimais;

5.1.4 - Fica estabelecido como 60 (sessenta) dias o prazo de validade das propostas, o qual será contado a partir da data da sessão pública.

5.1.5 – Em caso de apresentação, pela Licitante, de informação divergente daquela especificada nesta Licitação, prevalecerão as especificações do Termo de Referência.

5.2 - O valor máximo aceitável para a execução total do objeto será sigiloso, em atendimento ao art. 34 da Lei Federal nº 13.303/2016, podendo ser divulgado após o encerramento da etapa competitiva de lances, na fase de negociação.

5.2.1 - Nos preços cotados devem estar inclusos todos os custos relacionados com a remuneração e encargos sociais, bem como quaisquer outros pertinentes ao fornecimento dos produtos objeto deste Edital, tais como taxas, impostos, fretes, e demais despesas diretas e indiretas incidentes sobre o(s) mesmo(s).

5.2.2 - Havendo divergência entre o valor unitário e total, prevalecerá o valor unitário.

5.2.3 - Serão desclassificadas as propostas que ultrapassarem o valor máximo global aceitável para o certame, assim como as que apresentarem valor unitário em montantes manifestamente superiores aos praticados no mercado.

5.3 - Constatado erro de preenchimento na proposta de preço do licitante, o pregoeiro poderá solicitar a readequação da proposta, desde que mantido o valor global ofertado.

5.4 - O licitante arrematante do objeto licitado deverá fazer constar da proposta de preços a informação da MARCA/MODELO/FABRICANTE. Propostas de produtos que não atenderem a Especificação Técnica constante desta Licitação poderão ser desclassificadas.

5.5 - Sob pena de desclassificação deverá ser juntada a Declaração de que o objeto cotado possui certificado de garantia bem como peças intercambiáveis no mercado (conforme modelo referencial do ANEXO IV deste Edital).

6 – DOS DOCUMENTOS DE HABILITAÇÃO

6.1 - Encerrada a etapa de lances da sessão pública, ou da eventual negociação, será verificado o atendimento das condições de habilitação do Licitante que tiver formulado a proposta melhor classificada.

6.2 - A empresa melhor classificada deverá encaminhar, via sistema Licitações-e, os documentos de habilitação elencados no Edital, em até 1 (uma) hora após a convocação pelo Pregoeiro.

6.2.1 - Maiores informações referentes ao envio dos documentos via sistema licitações-e podem ser obtidas na Cartilha dos Fornecedores, Item 6 - Documentos Pós Disputa Virtual, disponível no site www.licitacoes-e.com.br.

6.2.2 – Em caso de impossibilidade de encaminhamento via sistema Licitações-e, os documentos poderão ser encaminhados via e-mail licitacoes@portodeimbituba.com.br.

6.2.3 - O Licitante poderá solicitar prorrogação do prazo para envio da documentação, que será avaliado pelo Pregoeiro.

6.3 - O Licitante que não atender as exigências do Edital será inabilitado. Neste caso, o Pregoeiro examinará os documentos dos demais Licitantes, observando a ordem de classificação das propostas, até a apuração de um Licitante que atenda as condições de habilitação.

6.3.1 - Constatado o atendimento pleno às exigências do Edital, a proposta de preços de menor valor será declarada vencedora e, em não havendo recurso, o Pregoeiro poderá adjudicar o objeto ao Licitante arrematante.

6.4 - Todos os documentos integrantes da proposta comercial e da documentação de habilitação serão considerados como verdadeiros, conforme declaração realizada pelo licitante (Anexo III), podendo ser diligenciados na forma do item 16.1 deste edital. A falsidade da declaração ou da apresentação de documentos falsos caracteriza conduta passível de sanção, conforme Artigo 168, II do Regulamento de Licitações e Contratos da SCPAR Porto de Imbituba S.A.

6.4.1 - Como condicionante para homologação do certame, poderão ser solicitados documentos originais ou complementares de modo a atestar a validade dos mesmos.

6.5 - A documentação para fins de HABILITAÇÃO é constituída de:

6.5.1 - Habilitação jurídica:

I - Pessoa Jurídica:

a) ato constitutivo, estatuto ou contrato social em vigor, devidamente registrado, em se tratando de sociedades comerciais sendo que, no caso de sociedades por ações, deverá se fazer acompanhar da ata de eleição de seus administradores;

b) Em se tratando de associações, inscrição do ato constitutivo, acompanhada de ato formal de designação de diretoria em exercício.

c) Em se tratando de sociedade estrangeira em funcionamento no país, Decreto de autorização e ato de registro ou autorização para funcionamento expedido pelo órgão competente, quando a atividade desempenhada assim o exigir.

d) Em se tratando de empresário individual, comprovante de inscrição no Registro Público de Empresas Mercantis.

e) Prova de inscrição no Cadastro Nacional de Pessoas Jurídicas – CNPJ.

f) Ausência de restrições no Cadastro de Empresas Inidôneas e Suspensas (CEIS/CGU), mantido pela Controladoria Geral da União, mediante consulta no endereço eletrônico www.portaltransparencia.gov.br/sancoes/ceis através de diligência pela própria SCPAR Porto de Imbituba S.A.

II - Pessoa Física:

a) Identificação civil e prova de inscrição no Cadastro de Pessoas Físicas – CPF.

b) Comprovante de domicílio.

c) Inscrição junto ao INSS (NIT ou PIS/PASEP).

d) Cópia do passaporte com visto em conformidade com a legislação federal vigente que permita atuar profissionalmente no Brasil, no caso de estrangeiro.

e) Ausência de restrições no Cadastro de Empresas Inidôneas e Suspensas (CEIS/CGU), mantido pela Controladoria Geral da União, mediante consulta no endereço eletrônico www.portaltransparencia.gov.br/sancoes/ceis através de diligência pela própria SCPAR Porto de Imbituba S.A.

6.5.1.1 - Os documentos de habilitação jurídica deverão fazer prova inequívoca de que a empresa licitante tem entre os objetos sociais ao fornecimento dos produtos que constituem o objeto deste certame.

6.5.1.2 - No caso de Microempresa (ME) ou Empresa de Pequeno Porte (EPP), para usufruir dos benefícios previstos na Lei Complementar nº 123, de 14 de dezembro de 2006 e alterações posteriores, estas deverão apresentar os documentos abaixo:

6.5.1.2.1.- Certidão expedida pela Junta Comercial ou pelo Cartório de Registro Civil de Pessoa Jurídica, comprovando a sua condição de Microempresa (ME) ou Empresa de Pequeno Porte (EPP).

NOTA:

- A não apresentação dos documentos informados no subitem 6.5.1.2.1, não implica a inabilitação do Licitante, desde que a empresa não tenha usufruído dos benefícios previstos na Lei Complementar nº 123/2016 para participação em Licitações.

6.5.2 – Regularidade fiscal e trabalhista:

a) Prova de regularidade com o INSS, mediante a apresentação da Certidão Conjunta relativa aos Tributos Federais e a Dívida Ativa da União;

b) Prova de regularidade relativa ao Fundo de Garantia por Tempo de Serviço (FGTS), mediante a apresentação do Certificado de Regularidade do FGTS (CRF);

c) Prova da regularidade com a Fazenda Pública do Estado de Santa Catarina, mediante a apresentação de Certidão Negativa de Débitos ou Certidão Positiva com Efeitos de Negativa.

6.5.3 - Qualificação Econômico-financeira:

a) Certidão negativa de falência, concordata, recuperação judicial ou extrajudicial, expedida pelo distribuidor ou pelos cartórios de registro da falência, recuperação judicial ou recuperação extrajudicial da sede da pessoa jurídica, com prazo de validade expresso.

a.1) Só será permitida a participação de empresas em recuperação judicial e extrajudicial se comprovada, respectivamente, a aprovação ou a homologação do plano de recuperação pelo juízo competente e apresentada certidão emitida pelo juízo da recuperação, que ateste a aptidão econômica e financeira para o certame.

6.5.4 – Qualificação Técnica:

Comprovação de aptidão da empresa licitante por atestado(s)/certificado(s) emitido(s) por pessoas jurídicas de direito público ou privado, em nome da empresa licitante, constando que esta forneceu ou esteja fornecendo elemento(s) cônico(s) de borracha para defensas marítimas.

O(s) atestado(s)/certificado(s) deverá(ão) ser emitido(s) em papel timbrado da concedente, datado e assinado, devendo constar:

- O local que adquiriu os elementos de borracha.
- A data de entrega.
- Marca, altura e quantidade fornecida.
- Os valores da força de reação e energia de absorção dos elementos de borracha, devendo estes serem, respectivamente, iguais ou superiores, a 300 kN (trezentos quilonewton) e 135 kN.m (cento e trinta e cinco quilonewton-metro).

Se foram entregues dentro do prazo previsto em contrato.

6.5.5 – Demais documentos de habilitação

6.5.5.1 – Declaração de Cumprimento de Requisitos de Habilitação, na forma do **Anexo III** ao Edital. A declaração deve estar **assinada** por representante legal da empresa, devidamente identificado, ou por procurador com poderes para emitir tal declaração. A Declaração de Cumprimento dos Requisitos de Habilitação contempla: a) Declaração de atendimento dos requisitos de habilitação; b) Declaração de confidencialidade; c) Declaração referente à inexistência de impedimento à contratação, nos termos do artigo 38 da Lei nº 13.303/16, e da Lei Estadual nº 16.493/14; d) Declaração de autenticidade de informações e documentos; e e) Declaração de atendimento à Política Anticorrupção.

6.5.5.2 - As microempresas ou empresas de pequeno porte que desejarem usufruir dos benefícios previstos na Lei Complementar nº 123/2006 deverão apresentar Certidão Simplificada expedida pela Junta Comercial do Estado ou declaração de enquadramento validada pela Junta Comercial.

6.5.5.2.1 - A comprovação de enquadramento como ME ou EPP poderá ser suprida mediante diligência no momento da sessão no portal do Simples Nacional, caso a empresa seja optante deste regime tributário.

6.5.6 - Disposições Gerais acerca dos Documentos de Habilitação

6.5.6.1 - As licitantes que, por sua natureza ou por força de lei, estiverem dispensadas da apresentação de determinados documentos de habilitação deverão apresentar declaração identificando a situação e citando os dispositivos legais que a isentam de tal obrigação.

6.5.6.2 - Os documentos requeridos, quando for o caso, deverão apresentar prazo de validade até a data limite fixada para a entrega dos envelopes. Não constando a vigência, será considerado o prazo de 90 (noventa) dias da data da emissão.

7 - DAS IMPUGNAÇÕES E DOS RECURSOS ADMINISTRATIVOS

7.1 - Qualquer pessoa poderá, no prazo de até 05 (cinco) dias úteis da data fixada para a realização da sessão pública, solicitar esclarecimentos, providências ou impugnar o edital, através do e-mail licitacoes@portodeimbituba.com.br.

7.1.1 - Na hipótese da SCPAR Porto de Imbituba não decidir a impugnação até a data fixada para a entrega das propostas, a licitação será adiada, convocando-se nova data para entrega das propostas com antecedência mínima de 2 (dois) dias úteis.

7.1.2 - Não serão conhecidos os pedidos de esclarecimentos e impugnações apresentados intempestivamente. As impugnações não serão conhecidas se subscritas por representante não habilitado legalmente ou não identificado.

7.1.3 - É de responsabilidade do licitante que apresentou documentos de pedido de esclarecimento ou de impugnação ao edital obter a confirmação de que houve o recebimento dos citados documentos por parte do(a) pregoeiro(a) da SCPAR Porto de Imbituba S.A. responsável por esta licitação.

7.1.4 - A não impugnação deste Edital e seus anexos, na forma e prazo previstos, implica a aceitação de todos os seus termos.

7.2 - A intenção de interpor recurso somente poderá ser promovida por Licitante, via sistema eletrônico em que ocorre o Pregão nas 24 (vinte e quatro) horas imediatamente posteriores ao ato de declaração do vencedor, quando lhe será concedido o prazo de 05 (cinco) dias úteis para apresentar as razões de recurso via e-mail ao Pregoeiro (licitacoes@portodeimbituba.com.br), ficando os demais licitantes intimados para, se assim o desejarem, apresentarem contrarrazões em igual prazo, que começará a contar do término do prazo do recorrente, sendo-lhes assegurada vista imediata dos elementos indispensáveis à defesa dos seus interesses.

7.2.1 - A falta de manifestação motivada do licitante quanto à intenção de recorrer, nos termos do inciso anterior, importará na decadência desse direito, ficando o pregoeiro autorizado a adjudicar o objeto ao licitante declarado vencedor;

7.2.2 - O acolhimento de recurso importará na invalidação apenas dos atos insuscetíveis de aproveitamento;

7.2.3 - Decididos os recursos e constatada a regularidade dos atos praticados, a autoridade competente, na forma deste edital, adjudicará o objeto e homologará o procedimento licitatório.

8 - DA ADJUDICAÇÃO E DA HOMOLOGAÇÃO

8.1 - Da sessão pública do Certame será lavrada Ata circunstanciada, com o registro das licitantes credenciadas, das propostas apresentadas na ordem de classificação, da análise dos documentos de habilitação e dos recursos interpostos, além de outros registros pertinentes.

8.2 - O procedimento de adjudicação será do Pregoeiro, se não houver recurso, ou, caso este tenha sido apresentado, da autoridade competente da SCPAR Porto de Imbituba S.A., que também procederá à homologação do certame.

9 - DA CONTRATAÇÃO

9.1 - A celebração dos contratos será formalizada com a SCPAR Porto de Imbituba S.A., consoante a minuta que constitui o Anexo V deste Edital.

9.1.1 – Os contratos deverão ser assinados preferencialmente na forma digital.

9.1.1.1 – Para assinatura digital deverá ser utilizada a Certificação ICP-Brasil.

9.2 - Convocação para assinatura do contrato:

9.2.1 - A SCPAR Porto de Imbituba S.A. convocará a licitante vencedora, que terá o prazo de 3 (três) dias úteis, contados da data da convocação, para assinar o contrato.

9.2.2 - A licitante convocada poderá pedir prorrogação do prazo, por igual período, para assinatura do contrato, desde que formulada no curso do prazo inicial e alegado justo motivo, condicionado o atendimento do requerido à aceitação dos motivos pela Contratante.

9.2.3 - Transcorrido o prazo sem que o contrato seja assinado, a SCPAR Porto de Imbituba S.A. poderá, a seu critério, convocar as licitantes remanescentes, obedecida a ordem de classificação, para assinar contrato em idêntico prazo e nas mesmas condições da proposta da licitante vencedora.

9.3 - Havendo recusa injustificada por parte da licitante vencedora, de assinatura do contrato, aceitar ou retirar o instrumento equivalente dentro do prazo estabelecido pelo instrumento convocatório, a SCPAR Porto de Imbituba S.A. cominará multa à licitante no valor equivalente a 5% (cinco por cento) calculado sobre o valor estimado da contratação, sem prejuízo de outras sanções previstas na Lei nº 13.303/2016 e neste Edital.

9.4 - O contrato firmado poderá ser rescindido pela Contratante, a qualquer tempo, nas hipóteses previstas na Lei nº 13.303/2016 e na forma do Regulamento de Licitações e Contratos da SCPAR Porto de Imbituba S.A.

9.5 – Da rescisão contratual decorrerá o direito de a Contratante, incondicionadamente, reter os créditos relativos ao contrato até o limite do valor dos prejuízos causados ou em face ao cumprimento irregular do avençado, além das demais sanções estabelecidas neste Edital, no contrato e em lei, para a plena indenização do erário.

9.6 – As sanções e penalidades que poderão ser aplicadas à Contratante são as previstas na Lei nº 13.303/2016, no Regulamento de Licitações e Contratos da SCPAR Porto de Imbituba S.A e no contrato.

9.7 – Da execução do contrato:

9.7.1 – São partes integrantes do contrato, como se transcritos estivessem, os termos do presente Edital, seus anexos e quaisquer complementos, documentos, propostas e informações apresentados pela licitante vencedora e que deram suporte ao julgamento da licitação.

9.7.2 – Quaisquer atos ou ações praticadas por empregados, prepostos ou contratados da Contratada, que resultarem em qualquer espécie de dano ou prejuízo para a Administração Pública e/ou para terceiros, serão de exclusiva responsabilidade da Contratada.

9.7.3 – A licitante vencedora deverá manter, até o cumprimento final de sua obrigação, todas as condições de habilitação e qualificação exigidas na licitação, devendo comunicar imediatamente à Contratante qualquer alteração que possa comprometer o objeto contratado.

9.7.4 A fiscalização, aceitação e rejeição dos produtos fornecidos pelo Contratante atenderão ao que se encontra definido no Contrato e no Termo de Referência (Anexo I do Edital).

9.8 – Da alteração do contrato:

9.8.1 – O contrato poderá ser alterado, na forma e condições estabelecidas no artigo 81 da Lei nº 13.303/2016 e Regulamento de Licitações Contratos da SCPAR Porto de Imbituba.

9.9 – Dos prazos e da vigência do Contrato

9.9.1 - **Prazo de Vigência do Contrato:** O Contrato será de 12 (doze) meses, após assinatura do instrumento contratual, vedada a sua prorrogação.

9.9.2 - **Prazo de Entrega dos Produtos:** Os produtos registrados deverão ser entregues em até **90 (noventa)** dias corridos, contados após o envio da “Autorização de Fornecimento” pela Contratante, devidamente expressa e documentada. Ressalta-se que o prazo deverá ser atendido sem atrasos, sujeito a multa contratual.

9.9.3 – **Prazo de Garantia:** Os Equipamentos deverão possuir Garantia de no mínimo **05 (cinco) anos** contra defeitos de fabricação corrosão precoce e falhas ocorridas sob condições de subutilização.

9.10 – Do Reajuste do contrato:

9.10.1 – Havendo prorrogação do prazo do contrato o preço poderá ser reajustado na forma, prazo e condições previstos na legislação de regência, utilizando-se como índice de correção o Índice Nacional de Preços ao Consumidor Amplo - IPCA ou, em sua ausência, outro que vier a substituí-lo.

9.10.2 - A revisão dos preços poderá ser concedida, pelo Contratante, a partir da análise da solicitação que demonstre a alteração dos custos, a ser encaminhada pela Contratada à (ao) Contratante, nos termos do art. 81 da Lei Federal nº 13.303/2016.

9.11 - Dos direitos da Contratante:

9.11.1 - Ficam resguardados os direitos da SCPAR Porto de Imbituba S.A., em caso de rescisão administrativa, Lei nº 13.303/2016, na forma do Regulamento de Licitações e Contratos da SCPAR Porto de Imbituba S.A.

9.12 - Serão de responsabilidade da Contratada eventuais demandas judiciais, de qualquer natureza, contra ela ajuizadas, relacionadas ao presente Edital e à execução do Contrato.

10 – RECURSOS ORÇAMENTÁRIOS

10.1 – As despesas decorrentes da presente licitação correrão à conta dos recursos próprios da SCPAR Porto de Imbituba S.A. conforme seu Orçamento Anual aprovado pelo Conselho de Administração desta Companhia.

11 – DO PAGAMENTO DAS DESPESAS

11.1 – O pagamento será:

11.1.1 – liberado após o recebimento definitivo do produto, listado em cada Autorização de Fornecimento.

11.1.2 – efetuado em até 15 (quinze) dias corridos após apresentação da Nota Fiscal/Fatura correspondente ao produto entregue, verificado e aceito pela SCPAR Porto de Imbituba S.A. A nota fiscal somente poderá ser emitida após autorização prévia e expressa da SCPAR Porto de Imbituba S.A.;

11.1.3 - liberado mediante a apresentação da comprovação de regularidade fiscal nos órgãos constantes no item 6.5.2;

11.1.4 - efetuado através de boleto bancário

11.2 – nenhum pagamento será feito à Contratada se pendente de pagamento/cumprimento qualquer sanção/multa que lhe tenha sido imposta;

11.3 – Vencido o prazo estabelecido e não efetuado o pagamento, os valores serão corrigidos com base nos mesmos critérios adotados para a atualização das obrigações tributárias, em observância ao que dispõe o artigo 117 da Constituição Estadual e o artigo 125, inciso IV, do Regulamento de Licitações e Contratos da SCPAR Porto de Imbituba.

11.4 – Caso no dia do pagamento não haja expediente na SCPAR Porto de Imbituba S.A, aquele será efetuado no primeiro dia útil subsequente;

11.5 – Caso os produtos sejam recusados ou a correspondente Nota Fiscal apresente incorreção, o prazo do pagamento será contado a partir da data de regularização da entrega ou do documento fiscal, a depender do evento;

11.6 – No pagamento fica autorizada a retenção dos tributos devidos na forma da legislação vigente.

12 – DAS OBRIGAÇÕES DAS PARTES

DA CONTRATADA:

- a) atender a todas as solicitações de contratação efetuadas durante a vigência do Contrato;
- b) manter todas as condições de habilitação e qualificações exigidas no Edital de Pregão Eletrônico nº 043/2021;
- c) assumir a responsabilidade pelos encargos sociais e outros, pertinentes ao fornecimento dos produtos, bem como taxas, impostos, fretes e demais despesas, diretas e indiretas, incidentes sobre o(s) mesmo(s);
- d) responsabilizar-se por todas e quaisquer despesas, inclusive despesa de natureza previdenciária, fiscal, trabalhista ou civil, bem como emolumentos, ônus ou encargos de qualquer espécie e origem, pertinentes à execução do objeto do Contrato;
- e) reparar, corrigir, remover, reconstruir ou substituir, às suas expensas, no total ou em parte, o objeto do contrato em que se verificarem vícios, defeitos ou incorreções resultantes da execução ou de materiais empregados, e responderá por danos causados diretamente a terceiros ou à empresa pública ou sociedade de economia mista, independentemente da comprovação de sua culpa ou dolo na execução do contrato;
- f) submeter-se à fiscalização por parte do Contratante;
- g) obter e manter, durante todo o prazo de vigência do contrato, todas as autorizações, alvarás e licenças, seja de que natureza forem, porventura exigidas para a o cumprimento do objeto licitado;
- h) cumprir com exatidão todos os termos e condições fixados pelo Termo de Referência – Anexo I ao Edital de Pregão Eletrônico nº 043/2021.
- i) designar 01 (um) preposto como responsável pelo Contrato firmado com a Contratante, para participar de eventuais reuniões e ser o interlocutor do Contratado, zelando pelo fiel cumprimento das obrigações previstas neste Instrumento.
- j) comunicar obrigatória e previamente à Contratante, por carta e/ou e-mail, o recebimento de qualquer determinação, inclusive as provenientes de decisões ou sentenças judiciais, que implique débito ou bloqueio na conta corrente e/ou conta salário, na qual o beneficiário recebe o crédito do Contratante.
- k) É vedada a subcontratação para o fornecimento dos produtos. Todavia, admite-se a contratação de terceiros para a realização da entrega ou frete dos produtos requisitados. Será mantida a

inteira e direta responsabilidade da empresa vencedora do certame perante a SCPAR Porto de Imbituba S.A., independente da opção pela subcontratação.

DA CONTRATANTE:

- a) emitir Contrato do(s) objeto(s) licitado(s);
- b) comunicar à Contratada toda e qualquer ocorrência relacionada com ao fornecimento dos produtos;
- c) pagar à Contratada o preço ajustado, de acordo com a forma de pagamento estipulada no Edital de Pregão Eletrônico nº 043/2021;
- d) rejeitar, no todo ou em parte, os produtos entregues pela Contratada fora das especificações do edital;
- e) fiscalizar e acompanhar a execução do Contrato, segundo seu interesse, sob os aspectos qualitativos e quantitativos, relatando irregularidades, quando for o caso;
- f) aplicar as sanções administrativas, quando se fizerem necessárias;
- g) prestar as informações e os esclarecimentos que venham a ser solicitados pela Contratada.

14 – DAS SANÇÕES E PENALIDADES

As empresas que não cumprirem as normas de licitação e as obrigações contratuais assumidas estarão sujeitas às sanções e penalidades estabelecidas na Lei Federal nº 13.303/2016 e Regulamento de Licitações e Contratos da SCPAR Porto de Imbituba S.A., quais sejam:

I – Advertência.

II – Multa:

- a) 5% do valor máximo estabelecido para a licitação, em decorrência da interposição de recursos meramente procrastinatórios;
- b) 5% do valor máximo estabelecido para a licitação, em decorrência da não regularização da documentação de habilitação, nos termos do artigo 80, §5º, do Regulamento de Licitações e Contratos da SCPAR Porto de Imbituba S.A.;
- c) 5% do valor máximo estabelecido para a licitação, pela recusa em assinar o contrato, aceitar ou retirar o instrumento equivalente, dentro do prazo estabelecido pelo instrumento convocatório;
- d) 5% do valor máximo estabelecido para a licitação, no caso de atraso na entrega da garantia contratual, quando exigida;
- e) 10% do valor correspondente à parcela não executada ou do saldo remanescente do contrato, nos demais casos de atraso;
- f) 20% sobre o valor da parcela não executada ou do saldo remanescente do contrato, no caso de inexecução parcial;
- g) 30% sobre o valor da parcela não executada ou do saldo remanescente do contrato, no caso de inexecução total.

III – Suspensão temporária de participação em licitação e impedimento de contratar com a SCPAR Porto de Imbituba S.A., pelo prazo de até 2 (dois) anos;

§1º As penalidades aplicadas serão registradas no cadastro da Licitante/Contratada.

§2º Nenhum pagamento será realizado à Contratada enquanto pendente de liquidação qualquer obrigação financeira que lhe for imposta em virtude de penalidade ou inadimplência contratual.

§3º O pagamento de multa contratual não afasta o dever de indenizar o prejuízo a ela excedente suportado pela SCPAR Porto de Imbituba S.A.

15 – DA POLÍTICA ANTICORRUPÇÃO

As Partes, por seus agentes públicos ou por seus sócios, acionistas, administradores e colaboradores:

I – Declaram que têm conhecimento das normas previstas na legislação, entre as quais nas Leis nºs 8.429/1992 e 12.846/2013, seus regulamentos e eventuais outras aplicáveis;

II – Comprometem-se em não adotar práticas ou procedimentos que se enquadrem nas hipóteses previstas nas leis e regulamentos mencionados no inciso I deste artigo e se comprometem em exigir o mesmo pelos terceiros por elas contratados;

III – Comprometem-se em notificar à Controladoria-Geral do Estado qualquer irregularidade que tiverem conhecimento acerca da execução do contrato;

IV – Declaram que têm ciência que a violação de qualquer das obrigações previstas na Instrução Normativa CGE/SEA nº 01/2020 (Publicada no Diário Oficial do Estado de Santa Catarina de 02/04/2020 - Edição nº 21.236), além de outras, é causa para a rescisão unilateral do contrato, sem prejuízo da cobrança das perdas e danos, inclusive danos potenciais, causados à parte inocente e das multas pactuadas.

16 – DAS DISPOSIÇÕES FINAIS

16.1 – É facultado ao Pregoeiro ou à autoridade superior, em qualquer fase desta licitação, promover diligência destinada a esclarecer ou complementar a instrução do processo licitatório, vedada a inclusão posterior de documento ou informação que deveria constar originalmente da proposta.

16.2 – Na apreciação dos documentos e no julgamento das propostas, o Pregoeiro poderá relevar omissões nitidamente formais, sanáveis em prazo determinado, desde que restarem intocados a lisura e o caráter competitivo do procedimento licitatório.

16.3 – A SCPAR Porto de Imbituba S.A. poderá revogar a presente licitação por razões de interesse público decorrente de fato superveniente devidamente comprovado, pertinente e suficiente para justificar o ato, ou anulá-la por ilegalidade, de ofício ou por provocação de terceiros, mediante parecer escrito e devidamente fundamentado.

16.4 - O licitante é responsável pela fidelidade e legitimidade das informações prestadas e dos documentos apresentados em qualquer fase da Licitação. Na hipótese de se constatar a imprecisão ou falsidade das informações e/ou dos documentos apresentados pelo licitante, poderá a SCPAR Porto de Imbituba S.A., a qualquer tempo, desclassificá-lo ou rescindir o Contrato subscrito, ficando sujeito às penalidades cabíveis.

16.5 - Na contagem dos prazos estabelecidos neste Edital e em seus Anexos observar-se-á o que segue:

I. excluir-se-á o dia do início e incluir-se-á o do vencimento;

II. os prazos somente serão iniciados e vencidos em dias de expediente na SCPAR Porto de Imbituba S.A.

16.6 - Na ocorrência de qualquer fato superveniente ou na hipótese de caso fortuito ou de força maior será observado o seguinte:

I. se o fato impedir a realização de sessão pública na data marcada, a referida sessão será adiada;

II. os prazos que estiverem em curso serão suspensos, voltando a correr assim que a situação estiver normalizada.

16.7 - Os atos da licitação serão divulgados aos interessados no endereço eletrônico www.portodeimbituba.com.br.

16.8 – Informações e esclarecimentos sobre a presente licitação serão prestadas pelo Pregoeiro na Sede da SCPAR Porto de Imbituba S.A., Av. Presidente Vargas, 100 - Centro - Imbituba - SC - 88780-000, de segunda à sexta-feira, durante o horário de expediente – das 8h às 12h e 13:30h às 17:30h, ou pelo e-mail licitacoes@portodeimbituba.com.br.

16.9 – Cópia deste Edital e seus anexos poderão ser obtidos pelos interessados nos endereços eletrônicos www.portodeimbituba.com.br e www.licitacoes-e.com.br, ou ainda, na sede da SCPAR Porto de Imbituba S.A., no endereço e horários mencionados no item anterior.

16.10 – A SCPAR Porto de Imbituba S.A. não se responsabiliza pelo conteúdo e autenticidade de cópias deste Edital, senão aquelas obtidas nos meios legais de divulgação, ou sua cópia fiel.

16.11 – Fica eleito o foro da Comarca de Imbituba, para apreciação judicial de quaisquer questões resultantes deste procedimento licitatório.

Imbituba, *data da assinatura digital*.

Assinado digitalmente

FÁBIO DOS SANTOS RIERA

Diretor Presidente

SCPAP Porto de Imbituba S.A.

ANEXO I – TERMO DE REFERÊNCIA

AQUISIÇÃO DE ELEMENTOS CÔNICOS DE BORRACHA PARA DEFENSAS MARÍTIMAS

1. IDENTIFICAÇÃO DO OBJETO

O presente Termo de Referência destina-se à aquisição de 10 (dez) elementos cônicos de borracha para defensas metálicas marítimas, para uso no Porto Organizado de Imbituba, localizado na Av. Presidente Getúlio Vargas, nº 100, Imbituba/SC. Estão inclusas as entregas, descargas dos produtos e respectivas garantias.

2. QUANTIDADE E ESPECIFICAÇÕES DO OBJETO

Serão adquiridos 10 (dez) elementos cônicos de borracha para defensas marítimas, com as seguintes características e demandas:

- I. A borracha deve ser natural ou sintética, ou a mistura de ambas, reforçada com negro de fumo (*carbon-black*), suficientemente resistente ao tempo de uso, óleo, água do mar, rasgos, oxidação, altas concentrações de ozônio, fungos, bactérias, abrasão e impactos dos navios.
- II. A borracha deverá ser homogênea, com propriedades físicas dentro das normas estabelecidas e isenta de impurezas, bolhas de ar, fissuras que auxiliem o mecanismo de *fatigue cracking* e outros defeitos prejudiciais.
- III. O fabricante dos elementos de borracha deve apresentar certificado do lote e/ou elementos recebidos pela Contratante, emitido por órgão competente (i.e. Bureau Veritas e empresas de similar natureza), o qual conste que:
- IV. Os dimensionais do elemento de borracha deverão ser idênticos ao exposto na Figura 1, bem como devem apresentar alocação para seis roscas fêmeas M36 com comprimento mínimo de 52 mm (cinquenta e dois milímetros) na sua menor extremidade.

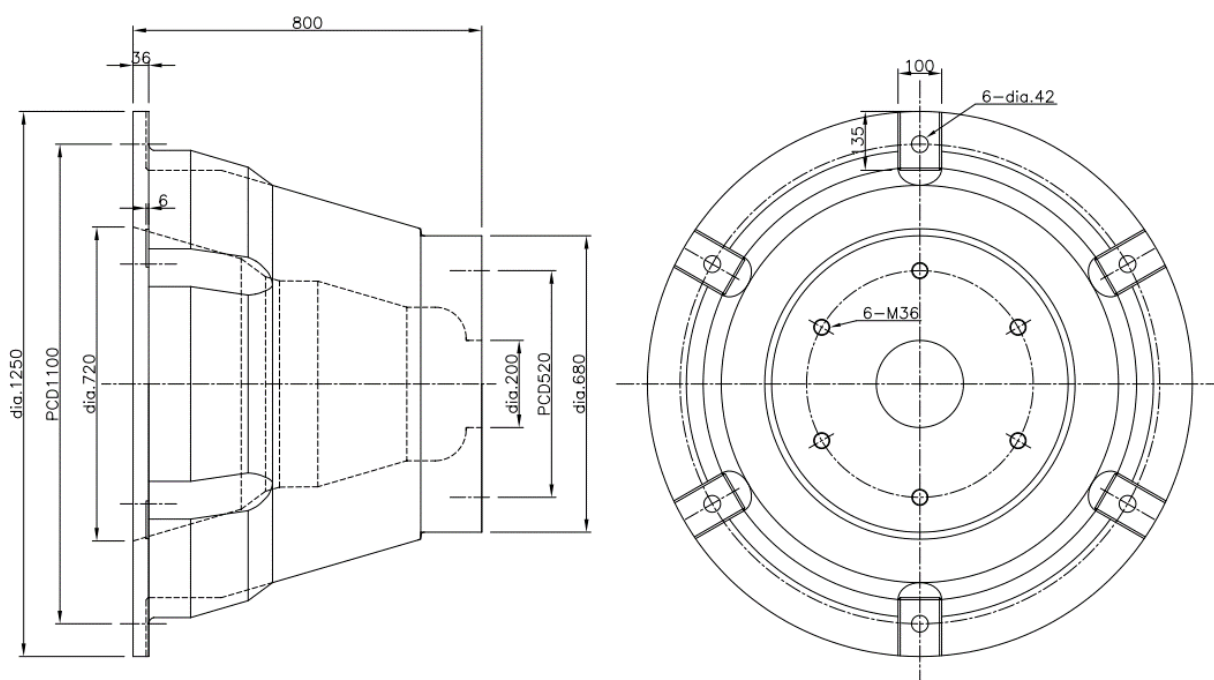


Figura 1 – Dimensões do elemento de borracha.

V. A marca e tipo de referência são, respectivamente: Sumitomo e 800H.

- i. Os elementos de borracha atendem plenamente aos itens I e II,
- ii. Testes normalizados apresentaram resultados que atendem aos requisitos mínimos elencados ela 1:

ela 1 – Características técnicas do elemento de borracha.

Propriedades	Normas de Testes Disponíveis	Condições	Requisitos
<i>Tensão de Ruptura</i>	ASTM D412 Die C; BS 903.A2; JIS K 6301 Item 3; JIS K 6251	Original	16 MPa (Mínimo)
		Envelhecido por 96 horas a 70°C	12,8 MPa (Mínimo)
<i>Alongamento na Ruptura</i>	ASTM D412 Die C; BS 903.A2; JIS K 6301 Item 3. JIS k 6251	Original	400% (Mínimo)
		Envelhecido por 96 horas a 70°C	320% (Mínimo)
<i>Dureza</i>	ASTM D2240; BS 903.A6; ISO 815; JIS K 6301 Item 10, JIS K 6253.	Original	80° (Máximo) Shore A
		Envelhecido por 96 horas a 70°C	Menor que valor original acrescido de 8°
<i>Força de Reação</i>	-	-	753 kN
<i>Energia de Absorção:</i>	-	-	336 kN.m
<i>Deformação Permanente à Compressão</i>	ASTM D395; BS 903.A6; ISO 815; JIS K 6301 Item 10; JIS K 6261.	Envelhecido por 24 horas a 70°C	30% (Máximo)
<i>Resistência ao Rasgo</i>	ASTM D624; BS 903.A3; ISO 34.1; JIS K 6301 Item 9, Test Piece A	Die B	70 kN/m (Mínimo)

3. LOCAL DE ENTREGA/FORNECIMENTO DO OBJETO

O local para entrega dos materiais, ferramentas e equipamentos se dará por toda extensão da área da SCPAR Porto de Imbituba, localizada na Av. Presidente Getúlio Vargas, nº 100, Imbituba-SC.

4. DOCUMENTOS EXIGÍVEIS, CONFORME REGRAS DA ABNT E LEGISLAÇÃO VIGENTE

As recomendações visam orientar a escolha do equipamento objeto deste Termo de Referência, a fim de estabelecer um padrão mínimo de qualidade, funcionalidade e segurança. Foram observadas as normas vigentes da NORMAM, ABNT, além da regulamentação prevista por demais órgãos competentes.

Para referências não datadas, aplicam-se as edições mais recentes do referido documento, incluindo emendas.

- ASTM D1149 – *Standard Test Methods for Rubber Deterioration—Cracking in an Ozone Controlled Environment*;
- ASTM D1894 – *Standard Test Method for Static and Kinetic Coefficients of Friction of Plastic Film and Sheeting*;
- ASTM D2240 – *Standard Test Method for Rubber Property—Durometer Hardness*;
- ASTM D3417 – *Standard Test Method for Enthalpies of Fusion and Crystallization of Polymers by Differential Scanning Calorimetry*;
- ASTM D395 – *Standard Test Methods for Rubber Property—Compression Set*;
- ASTM D412 – *Standard Test Methods for Vulcanized Rubber and Thermoplastic Elastomers—Tension*;

- ASTM D570 – *Standard Test Method for Water Absorption of Plastic;*
- ASTM D624 – *Standard Test Method for Tear Strength of Conventional Vulcanized Rubber and Thermoplastic Elastomers;*
- ASTM D638 – *Standard Test Method for Tensile Properties of Plastics;*
- ASTM D696 – *Standard Test Method for Coefficient of Linear Thermal Expansion of Plastics Between -30°C and 30°C with a Vitreous Silica Dilatometer;*
- ASTM D792 – *Standard Test Methods for Density and Specific Gravity (Relative Density) of Plastics by Displacement;*
- ASTM G65 – *Standard Test Method for Measuring Abrasion Using the Dry Sand/Rubber Wheel Apparatus;*
- BS 6349-4 – *Maritime structures. Code of practice for design of fendering and mooring systems;*
- BS 903-A2 – *Physical testing of rubber. Method for determination of tensile stress-strain properties;*
- BS 903-A3 – *Physical testing of rubber. Method for determination of tear strength (trouser, angle and crescent test pieces);*
- BS 903-A6 – *Physical testing of rubber. Method for determination of compression set at ambient, elevated or low temperatures;*
- ISO 34.1 – *Rubber, vulcanized or thermoplastic -- Determination of tear strength -- Part 1: Trouser, angle and crescent test pieces;*
- ISO 815 – *Rubber, vulcanized or thermoplastic -- Determination of compression set -- Part 1: At ambient or elevated temperatures;*
- JIS K 6251 – *Rubber, vulcanized or thermoplastic-Determination of tensile stress-strain properties;*
- JIS K 6253 – *Rubber, vulcanized or thermoplastic - Determination of hardness;*
- JIS K 6261 – *Low Temperature Testing Methods for Rubber, Vulcanized or Thermoplastic;*
- JIS K 6301 – *Physical Testing Methods For Vulcanized Rubber;*
- NBR11240 – Utilização de defensas portuárias
- NBR11832 – Defensas portuárias de elastômeros:
- NBR13209 – Planejamento portuário - Obras de acostagem:
- NBRISO20858 – Tecnologia marítima e de embarcações – Desenvolvimento de plano de segurança e avaliações de segurança de instalações portuárias marítimas;
- Norma Petrobras N-1277 – Tinta de Fundo Epóxi-Zinco Poliamida:
- Norma Petrobras N-2630 - Tinta Epóxi - Fosfato de Zinco de Alta Espessura;
- Norma Petrobras N-2677 - Poliuretano acrílico alifático alta espessura:
- NORMAM 11 – Normas da Autoridade Marítima para obras, dragagens, pesquisa e lavra de minerais sob, sobre e as margens das águas jurisdicionais brasileiras;
- NR 06 – Equipamentos de Proteção Individual – EPI;
- NR 09 – Programas de Prevenção de Riscos Ambientais;
- NR 11 – Transporte, Movimentação, Armazenagem e Manuseio de Materiais;
- NR 12 – Máquinas e Equipamentos;
- NR 23 – Proteção Contra Incêndios;
- NR 24 – Condições Sanitárias e de Conforto nos Locais de Trabalho;
- NR 25 – Resíduos Industriais;
- NR 26 – Sinalização de Segurança;
- NR 30 – Segurança e Saúde no Trabalho Aquaviário.

5. OBRIGAÇÕES ESPECÍFICAS DA CONTRATADA E DO CONTRATANTE

5.1 OBRIGAÇÕES DA CONTRATADA

- a) Cumprir fielmente com todas as obrigações deste Termo de Referência.
- b) Atender a todas as solicitações de contratação efetuadas durante a vigência do Contrato.
- c) Manter todas as condições de habilitação e qualificações exigidas na licitação.
- d) Assumir a responsabilidade pelos encargos sociais e outros, pertinentes ao fornecimento do(s) produto(s), bem como taxas, impostos, fretes e demais despesas, diretas e indiretas, incidentes sobre o(s) mesmo(s).
- e) Responsabilizar-se por todas e quaisquer despesas, inclusive despesa de natureza previdenciária, fiscal, trabalhista ou civil, bem como emolumentos, ônus ou encargos de qualquer espécie e origem, pertinentes à execução do objeto do Contrato.
- f) Responsabilizar-se por quaisquer danos ou prejuízos, físicos ou materiais, causados à Contratante ou a terceiros, pelos seus prepostos, advindos de imperícia, negligência, imprudência ou desrespeito às normas de segurança, quando da execução do fornecimento;
- g) Submeter-se à fiscalização por parte da Contratante.
- h) A Contratada é responsável por obter e manter, durante todo o prazo de vigência do contrato, todas as autorizações, alvarás e licenças, seja de que natureza forem, porventura exigidas para a o cumprimento do objeto licitado.
- i) É vedada a subcontratação para o fornecimento dos produtos estipulados. Todavia, admite-se a contratação de terceiros para a realização da entrega ou frete dos produtos requisitados. Será mantida a inteira e direta responsabilidade da empresa vencedora do certame perante a SCPAR Porto de Imbituba S.A., independente da opção pela subcontratação.
- j) A Contratada deverá entregar os produtos rigorosamente em conformidade com todas as condições estabelecidas neste Termo de Referência, com a observância dos prazos determinados pela SCPAR Porto de Imbituba.
- k) As entregas deverão ser executadas nos horários permitidos pela SCPAR Porto de Imbituba S.A.
- l) Responsabilizar-se pela observância das normas técnicas indicadas neste Termo de Referência, inclusive atendendo aos critérios e prescrições estabelecidas nas normas técnicas da Associação Brasileira de Normas Técnicas (ABNT) e *International Organization for Standardization (ISO)*.
- m) Manter, por si e por técnicos e/ou prepostos, em total e irrestrita confidencialidade, todas as condições, o escopo e as informações recebidas em razão do presente contrato.
- n) Cumprir o cronograma estabelecido e aprovado e condições especificadas e acordadas.
- o) A Contratada deverá solicitar à Contratante a devida autorização de acesso de seus colaboradores ao Recinto Portuário, vedado o uso da referida autorização para finalidade diversa da prevista neste Contrato.

5.2 OBRIGAÇÕES DA CONTRATANTE

- a) Emitir Contrato do(s) objeto(s) licitado(s).
- b) Comunicar à Contratada toda e qualquer ocorrência relacionada com a aquisição do(s) produto(s).
- c) Pagar à Contratada o preço ajustado, de acordo com a forma de pagamento estipulada no edital.
- d) Rejeitar, no todo ou em parte, o(s) produto(s) entregue(s) pela Contratada fora das especificações do edital.
- e) Fiscalizar e acompanhar a execução do Contrato, segundo seu interesse, sob os aspectos qualitativos e quantitativos, relatando irregularidades, quando for o caso.
- f) Aplicar as sanções administrativas, quando se fizerem necessárias.
- g) Prestar as informações e os esclarecimentos que venham a ser solicitados pela Contratada.

6. PRAZO DE VIGÊNCIA DO CONTRATO E PRAZO DE ENTREGA DO OBJETO

O contrato terá vigência de 12 (doze) meses, contados a partir da data de sua assinatura. A Contratada compromete-se a entregar os produtos registrados neste contrato, em perfeito estado para utilização em até 90 (noventa) dias corridos, contados após o envio da “Autorização de Fornecimento” pela Contratante, devidamente expressa e documentada. Ressalta-se que o prazo deverá ser atendido sem atrasos, sujeito a sanções contratuais.

7. SUBCONTRATAÇÃO

É vedada a subcontratação, com exceção da contratação de empresa para realizar o frete, mantendo sob a Contratada a responsabilidade pela entrega, qualidade e estado dos itens entregues.

8. FORMA DE RECEBIMENTO E ACEITE DO OBJETO

Após a entrega, a Contratada terá 2 (dois) dias para verificação dos elementos cônicos de borracha quanto às suas dimensões e certificados indicando as características, em acordo com o item 2 deste Termo de Referência. Ao final da verificação, será emitido o aceite através de e-mail à Contratada.

Em caso de reprovação de quaisquer características, e/ou ausência parcial ou total de informações na certificação, a Contratada terá 15 (quinze) dias, a contar da comunicação, para sanar a inconformidade, sob pena de incidência de sanções previstas contratualmente.

9. GARANTIAS

Os elementos de borracha deverão possuir garantia, a contar da data de entrega com aceite, de 5 (cinco) anos contra defeitos de fabricação, corrosão precoce e falhas ocorridas sob condições de subutilização.

10. FORMA E CONDIÇÕES DE PAGAMENTO.

O pagamento será liberado após o envio do aceite. Pela perfeita execução do contrato, a SCPAR Porto de Imbituba S.A. efetuará o pagamento do preço proposto pela Contratada em moeda corrente, mediante boleto bancário, até a data do vencimento, não havendo fato impeditivo provocado pela Contratada. O número do CNPJ constante da nota fiscal deverá ser aquele fornecido na fase de habilitação do certame, quando da assinatura do Contrato. O prazo para pagamento estipulado deverá ser de 15 (quinze) dias corridos, contados a partir da data do recebimento definitivo dos materiais.

O pagamento somente será efetuado mediante contraprestação de nota fiscal. Ocorrendo erros na nota fiscal ou circunstâncias que impeçam a liquidação das despesas, A Contratada será oficialmente comunicada pela SCPAR Porto de Imbituba S.A., e a partir daquela data o pagamento ficará suspenso até que sejam providenciadas as medidas saneadoras. O prazo para pagamento iniciar-se-á após a regularização da situação e reapresentação da fatura. Caso a identificação de cobrança indevida ocorra após o pagamento da fatura, o fato será informado à Contratada para que seja efetuada a devolução do valor correspondente no próximo documento de cobrança.

ANEXO II

MODELO DE PROPOSTA DE PREÇO

Prezados Senhores:

1 - De acordo com o estabelecido no instrumento convocatório da Licitação em epígrafe, informamos nossa proposta:

Produto	Unidade	Quantidade	Valor Unitário (R\$)	Valor Total Orçado (R\$)
Elementos cônicos de borracha para defensas marítimas – Conforme especificações do Termo de referência	Un.	10		

2 - No caso de adjudicação do contrato, o representante da nossa empresa que assinará o contrato será o Sr.(a.) _____ qualificação _____ (Gerente/Sócio/Proprietário).

3 - Prazo de Validade da Proposta: _____ dias. (Prazo por extenso).

4 - Os preços contidos nesta proposta incluem todos os custos e despesas, tais como: custos diretos e indiretos, tributos incidentes, taxa de administração, materiais, serviços, encargos sociais, trabalhistas, seguros, frete, embalagens, lucro e outros necessários ao cumprimento integral do objeto do Edital de Pregão Eletrônico nº 043/2021 e seus Anexos.

5 - Garantia: 05 anos (cinco anos).

Obs.: Esta proposta deverá ser preenchida em papel timbrado da empresa e assinada pelo(s) seu(s) representante(s) legal (is) ou procurado devidamente habilitado.

RAZÃO SOCIAL					
CNPJ Nº		ENDEREÇO			
COMPLEMENTO			CEP	MUNICÍPIO	
TELEFONE	E-MAIL		BANCO	AGÊNCIA	CONTA CORRENTE
REPRESENTANTE LEGAL			CPF	TELEFONE	E-MAIL

Local e data:

Nome e assinatura do representante legal

ANEXO III

MODELO DE DECLARAÇÃO DE ATENDIMENTO DOS REQUISITOS DE HABILITAÇÃO, DE CONFIDENCIALIDADE, DE INEXISTENCIA DE IMPEDIMENTOS À CONTRATAÇÃO, DE AUTENTICIDADE DE INFORMAÇÕES E DOCUMENTOS E DE POLÍTICA ANTICORRUPÇÃO.

....., ora denominada Licitante, inscrita no CNPJ nº, por intermédio de seu representante legal o(a) Sr(a)....., portador(a) da Carteira de Identidade nº..... e do CPF nº, **DECLARA:**

- 1) Para efeitos do atendimento às normas legais e editalícias, que atende plenamente as condições de habilitação estabelecidas neste edital.
- 2) Comprometer-se a não divulgar ou transferir a terceiros, sob qualquer pretexto, bem como manter em absoluta confidencialidade, as informações e outros dados técnicos confidenciais, que a SCPAR Porto de Imbituba S.A. transmitir a nossa equipe técnica, prepostos ou empregados, desde que necessárias para execução dos trabalhos objeto deste edital, tomando para isso as providências cabíveis para a proteção das informações e dados técnicos confidenciais recebidos.
- 3) Que inexistem impedimentos à contratação, nos termos do artigo 38 da Lei nº 13.303, de 2016 e da Lei Estadual nº 16.493/14, não estando suspensa de participar de licitações e declarando não haver nada que a impeça de contratar com a Administração Pública.
- 4) Para os devidos fins de direito, sob as penas da lei, que as informações prestadas e documentos que apresento para participar deste procedimento Licitatório, por mim entregues, são verdadeiros e autênticos (fideis a verdade e condizentes com a realidade dos fatos à época). Fico ciente através desse documento declaratório que a falsidade dessa declaração configura crime previsto no Código Penal Brasileiro, passível de apuração na forma da Lei bem como pode ser enquadrada como litigância de Má-Fé.
- 5) Que têm conhecimento das normas previstas na legislação dentre as quais as Leis nºs 8.429/1992 e 12.846/2013, seus regulamentos e eventuais outras aplicáveis;
- 6) Que se comprometo em não adotar práticas ou procedimentos que se enquadrem nas hipóteses previstas nas leis e regulamentos mencionados no item anterior e se comprometem em exigir o mesmo pelos terceiros por elas contratados;
- 7) Que se comprometo em notificar à Controladoria-Geral do Estado qualquer irregularidade que tiverem conhecimento acerca da execução do contrato;
- 8) Que têm ciência que a violação de qualquer das obrigações previstas na Instrução Normativa CGE/SEA nº 01/2020 (Publicada no Diário Oficial do Estado de Santa Catarina de 02/04/2020 - Edição nº 21.236), além de outras, é causa para a rescisão unilateral do contrato, sem prejuízo da cobrança das perdas e danos, inclusive danos potenciais, causados à parte inocente e das multas pactuadas.

_____, ____ de _____ de 20XX.

Nome e assinatura do representante legal

ANEXO IV

MODELO DE DECLARAÇÃO DE QUE O EQUIPAMENTO COTADO POSSUI GARANTIA

Estamos cientes de que além das substituições, trocas e reposições previstas, o equipamento deverá possuir garantia técnica de no mínimo de 05 (cinco) anos contra defeitos de fabricação nas peças repostas, montagem ou mau funcionamento decorrente de desgastes prematuros durante a operação e emprego normais, a contar da data do recebimento definitivo do material no local de entrega. A garantia deverá ser total, com previsão de substituição dos equipamentos defeituosos e sem nenhum tipo de ônus ao Porto de Imbituba.

....., inscrita no CNPJ nº....., por intermédio de seu representante legal, o(a) Sr(a)....., portador(a) da Carteira de Identidade nº..... e do CPF nº, **DECLARA:**

1) Para efeitos do atendimento às normas legais e editalícias, que o equipamento cotado possui garantia de oferta de assistência técnica, atendendo plenamente às condições estabelecidas no Edital de Pregão Eletrônico 043/2021.

_____, ____ de _____ de 20XX.

Nome e assinatura do representante legal

ANEXO V

MINUTA DO CONTRATO

CONTRATO Nº XXX/20XX, SISTEMA DE GESTÃO DE PROCESSOS ELETRÔNICOS - SGP-E, PIMB Nº 3338/2021, para AQUISIÇÃO DE ELEMENTOS CÔNICOS DE BORRACHA PARA DEFENSAS MARÍTIMAS, firmado entre a SCPAR Porto de Imbituba S.A. e a empresa _____, na forma abaixo.

CONTRATANTE

SCPAR PORTO DE IMBITUBA S.A.	
CNPJ: 17.315.067/0001-18	
ENDEREÇO: Av. Presidente Vargas, nº 100	
CEP: 88.780-000	MUNICÍPIO: IMBITUBA/SC
REPRESENTANTE(S) LEGAL(IS):	
NOME:	
CPF/MF	CARGO: DIRETOR PRESIDENTE
NOME:	
CPF/MF:	CARGO: DIRETOR

CONTRATADA

CNPJ:	
ENDEREÇO:	
CEP:	MUNICÍPIO:
REPRESENTANTE(S) LEGAL(IS):	
NOME:	
CPF/MF:	CARGO:

As partes acima identificadas resolvem firmar o presente contrato para **Aquisição de elementos cônicos de borracha para defensas marítimas**, decorrente do edital de Pregão Eletrônico nº 043/2021, Sistema de Gestão de Processos Eletrônicos - SGP-e, PIMB Nº 3338/2021, nos termos e condições a seguir:

CLÁUSULA PRIMEIRA – Do Objeto e da execução

O objeto deste contrato consiste na **AQUISIÇÃO DE ELEMENTOS CÔNICOS DE BORRACHA PARA DEFENSAS MARÍTIMAS** conforme Anexo I – Termo de Referência – do Edital de Pregão Eletrônico nº 043/2021.

§1º O presente contrato será executado pelo regime de empreitada por preço unitário.

§2º Fazem parte do presente contrato, vinculando e obrigando as partes, o Termo de Referência e demais obrigações constantes do Edital nº 043/2021 e a proposta de preço da Contratada.

§3º Este contrato será regido pela Lei nº 10.520/02, Lei nº 13.303/2016, Regulamento de Licitações e Contratos da SCPAR Porto de Imbituba S.A. e pelos preceitos de direito público, aplicando-se-lhe, supletivamente os princípios da teoria geral dos contratos e as disposições de direito privado.

CLÁUSULA SEGUNDA – Do Preço, Condições de Pagamento e Reajuste.

I - Do Preço

O objeto do presente contrato importa no valor total de R\$

Item	Descrição	Quantidade	Unidade	Valor Unitário (R\$)	Valor Total Orçado (R\$)

II - Das Condições de Pagamento

O pagamento será:

Efetuada mediante medições e aceites do Fiscal do Contrato, sendo considerado entregue o produto entregue de acordo com o quantitativo solicitado. Não será efetuado nenhum pagamento sem que haja o fornecimento dos produtos.

Sustado se verificada execução defeituosa do Contrato, ou enquanto persistirem restrições quanto aos produtos fornecidos no período a que a mesma se refere. Também será sustado o pagamento se existente débito pendente de satisfação para com a Contratante ou com terceiros, relacionados com o Contrato.

Feito em até 15 (quinze) dias corridos após a emissão da Nota Fiscal, por meio de boleto bancário.

§1º A nota fiscal somente será emitida após autorização prévia e expressa da Contratante.

§2º Vencido o prazo estabelecido e não efetuado o pagamento, os valores serão corrigidos com base nos mesmos critérios adotados para a atualização das obrigações tributárias, em observância ao que dispõe o artigo 117 da Constituição Estadual e o artigo 125, inciso IV, do Regulamento de Licitações e Contratos da SCPAR Porto de Imbituba.

III- Do reajuste dos preços

O valor poderá ser reajustado na forma, prazo e condições previstos na legislação de regência, utilizando-se como índice de correção o Índice Nacional de Preços ao Consumidor Amplo - IPCA ou, em sua ausência, outro que vier a substituí-lo.

A revisão dos preços poderá ser concedida, pelo Contratante, a partir da análise da solicitação que demonstre a alteração dos custos, a ser encaminhada pela Contratada à (ao) Contratante, nos termos do art. 81 da Lei Federal nº 13.303/2016.

CLÁUSULA TERCEIRA – Dos prazos, da execução e da vigência

Prazo de Vigência do Contrato: O Contrato será de 12 (doze) meses, após assinatura do instrumento contratual, vedada a sua prorrogação.

Prazo de Entrega dos Produtos: Os produtos registrados deverão ser entregues em até **90 (noventa)** dias corridos, contados após o envio da “Autorização de Fornecimento” pela Contratante, devidamente expressa e documentada. Ressalta-se que o prazo deverá ser atendido sem atrasos, sujeito a multa contratual.

Prazo de Garantia: Os Equipamentos deverão possuir Garantia e assistência técnica de no mínimo **05 (cinco) anos**.

CLÁUSULA QUARTA – Da Dotação Orçamentária

As despesas decorrentes da execução do objeto do presente Contrato correrão à conta de recursos próprios da Contratante.

CLÁUSULA QUINTA – DAS OBRIGAÇÕES DA CONTRATADA

Além de outras obrigações estabelecidas neste Instrumento, em seus anexos ou nas leis vigentes, particularmente na Lei nº 13.303/2016, ou que entrarem em vigor, constituem obrigações do Contratado:

- a) atender a todas as solicitações de contratação efetuadas durante a vigência do Contrato;
- b) manter todas as condições de habilitação e qualificações exigidas no Edital de Pregão Eletrônico nº 043/2021;
- c) assumir a responsabilidade pelos encargos sociais e outros, pertinentes ao fornecimento dos produtos, bem como taxas, impostos, fretes e demais despesas, diretas e indiretas, incidentes sobre o(s) mesmo(s);
- d) responsabilizar-se por todas e quaisquer despesas, inclusive despesa de natureza previdenciária, fiscal, trabalhista ou civil, bem como emolumentos, ônus ou encargos de qualquer espécie e origem, pertinentes à execução do objeto do Contrato;
- e) reparar, corrigir, remover, reconstruir ou substituir, às suas expensas, no total ou em parte, o objeto do contrato em que se verificarem vícios, defeitos ou incorreções resultantes da execução ou de materiais empregados, e responderá por danos causados diretamente a terceiros ou à empresa pública ou sociedade de economia mista, independentemente da comprovação de sua culpa ou dolo na execução do contrato;
- f) submeter-se à fiscalização por parte do Contratante;
- g) obter e manter, durante todo o prazo de vigência do contrato, todas as autorizações, alvarás e licenças, seja de que natureza forem, porventura exigidas para a o cumprimento do objeto licitado;
- h) cumprir com exatidão todos os termos e condições fixados pelo Termo de Referência – Anexo I ao Edital de Pregão Eletrônico nº 043/2021.
- i) designar 01 (um) preposto como responsável pelo Contrato firmado com a Contratante, para participar de eventuais reuniões e ser o interlocutor do Contratado, zelando pelo fiel cumprimento das obrigações previstas neste Instrumento.
- j) comunicar obrigatória e previamente à Contratante, por carta e/ou e-mail, o recebimento de qualquer determinação, inclusive as provenientes de decisões ou sentenças judiciais, que implique débito ou bloqueio na conta corrente e/ou conta salário, na qual o beneficiário recebe o crédito do Contratante.
- k) É vedada a subcontratação para o fornecimento dos produtos estipulados. Todavia, admite-se a contratação de terceiros para a realização da entrega ou frete dos produtos requisitados. Será mantida a inteira e direta responsabilidade da empresa vencedora do certame perante a SCPAR Porto de Imbituba S.A., independente da opção pela subcontratação.

CLÁUSULA SEXTA – DAS OBRIGAÇÕES DA CONTRATANTE

A CONTRATANTE obrigar-se-á a:

- a) emitir Contrato do(s) objeto(s) licitado(s);
- b) comunicar à Contratada toda e qualquer ocorrência relacionada com a aquisição dos produtos;

- c) pagar à Contratada o preço ajustado, de acordo com a forma de pagamento estipulada no Edital de Pregão Eletrônico nº 043/2021;
- d) rejeitar, no todo ou em parte, o(s) produto(s) entregue(s) pela Contratada fora das especificações do edital;
- e) fiscalizar e acompanhar a execução do Contrato, segundo seu interesse, sob os aspectos qualitativos e quantitativos, relatando irregularidades, quando for o caso;
- f) aplicar as sanções administrativas, quando se fizerem necessárias;
- g) prestar as informações e os esclarecimentos que venham a ser solicitados pela Contratada.

CLÁUSULA SÉTIMA – Da Fiscalização

A Contratante exercerá, através de trabalhador indicado pela diretoria da SCPAR Porto de Imbituba S.A., a fiscalização dos serviços, observando o fiel cumprimento do disposto neste Contrato.

Parágrafo único – A fiscalização de que trata esta Cláusula, não exclui nem reduz a responsabilidade da Contratada, inclusive perante terceiros, por qualquer irregularidade e, na ocorrência desta, não implica corresponsabilidade da Contratante.

CLÁUSULA OITAVA - Matriz De Riscos

A SCPAR Porto de Imbituba e a Contratada, tendo como premissa a obtenção do melhor custo contratual mediante a alocação do risco à parte com maior capacidade para geri-lo e absorvê-lo, identificam os riscos decorrentes da relação contratual e, sem prejuízo de outras previsões contratuais, estabelecem os respectivos responsáveis na Matriz de Riscos conforme abaixo:

Parágrafo Primeiro - É vedada a celebração de aditivos decorrentes de eventos supervenientes alocados na Matriz de Riscos como de responsabilidade da Contratada.

CATEGORIA DO RISCO	DESCRIÇÃO	CONSEQUÊNCIA	MEDIDAS MITIGADORAS	ALOCÇÃO DO RISCO
Risco atinente ao Tempo da Execução	Atraso na execução do objeto contratual por culpa da Contratada.	Aumento do custo do produto e/ou do serviço.	Diligência da Contratada na execução contratual.	Contratada
	Fatos retardadores ou impeditivos da execução do Contrato próprios do risco ordinário da atividade empresarial ou da execução.	Aumento do custo do produto e/ou do serviço.	Planejamento empresarial.	Contratada
	Fatos retardadores ou impeditivos da execução do Contrato que não estejam na sua álea ordinária, tais como fatos do príncipe, caso fortuito ou de força maior, bem como o retardamento determinado pela SCPAR Porto de Imbituba, que comprovadamente repercute no preço da Contratada.	Aumento do custo do produto e/ou do serviço.	Revisão de preço.	SCPAR Porto de Imbituba
Risco da Atividade Empresarial	Alteração de enquadramento tributário, em razão do resultado ou de mudança da atividade empresarial, bem como por erro da Contratada na avaliação da hipótese de incidência tributária.	Aumento ou diminuição do lucro do Contratado.	Planejamento tributário.	Contratada

	Variação da taxa de câmbio.	Aumento ou diminuição do custo do produto e/ou do serviço.	Instrumentos financeiros de proteção cambial (hedge).	Contratada
	Elevação dos custos operacionais para o desenvolvimento da atividade empresarial em geral e para a execução do objeto em particular, tais como aumento de preço de insumos, prestadores de serviço e mão de obra, decorrentes do índice inflacionário avaliado no respectivo período.	Aumento do custo do produto e/ou do serviço.	Reajuste anual de preço.	SCPAR Porto de Imbituba
Riscos Trabalhista e Previdenciário	Responsabilização da SCPAR Porto de Imbituba por verbas trabalhistas e previdenciárias dos profissionais da Contratada alocados na execução do objeto contratual.	Geração de custos trabalhistas e/ou previdenciários para a SCPAR Porto de Imbituba, além de eventuais honorários advocatícios, multas e verbas sucumbenciais.	Ressarcimento, pela Contratada, ou retenção de pagamento e compensação com valores a este devidos, da quantia despendida pela SCPAR Porto de Imbituba.	Contratada
Risco Tributário e Fiscal (Não Tributário).	Responsabilização da SCPAR Porto de Imbituba por recolhimento indevido em valor menor ou maior que o necessário, ou ainda de ausência de recolhimento, quando devido, sem que haja culpa da SCPAR Porto de Imbituba.	Débito ou crédito tributário ou fiscal (não tributário).	Ressarcimento, pela Contratada, ou retenção de pagamento e compensação com valores a este devidos, da quantia despendida pela SCPAR Porto de Imbituba.	Contratada

CLÁUSULA DÉCIMA - Da Rescisão

Constituem motivo para rescisão do contrato, conforme Lei nº 13.303/2016 e Regulamento de Licitações e Contratos da SCPAR Porto de Imbituba:

I - o descumprimento de obrigações contratuais;

II - a alteração da pessoa do Contratado, mediante:

a) a subcontratação parcial do seu objeto, a cessão ou transferência, total ou parcial, a quem não atenda às condições de habilitação e sem prévia autorização da SCPAR Porto de Imbituba.

b) a fusão, cisão, incorporação, ou associação do Contratado com outrem sem prévia autorização da SCPAR Porto de Imbituba.

III - o desatendimento das determinações regulares do gestor ou fiscal do contrato;

IV - o cometimento reiterado de faltas na execução contratual;

V - a dissolução da sociedade ou o falecimento do Contratado;

VI - a decretação de falência ou a insolvência civil do Contratado;

VII - a alteração social ou a modificação da finalidade ou da estrutura da Contratada, desde que prejudique a execução do contrato;

VIII - o atraso nos pagamentos devidos pela SCPAR Porto de Imbituba decorrentes de obras, serviços ou fornecimentos, ou parcelas destes, já recebidos ou executados, salvo em caso de calamidade

pública, grave perturbação da ordem interna ou guerra, assegurado ao Contratado o direito de optar pela suspensão do cumprimento de suas obrigações até que seja normalizada a situação;

IX - a não liberação, por parte da SCPAR Porto de Imbituba, de área, local ou objeto para execução de obra, serviço ou fornecimento, nos prazos contratuais, bem como das fontes de materiais naturais especificadas no projeto;

X - a ocorrência de caso fortuito, força maior ou fato do príncipe, regularmente comprovada, impeditiva da execução do contrato;

XI - o descumprimento da proibição de trabalho noturno, perigoso ou insalubre a menores de 18 (dezoito) anos e de qualquer trabalho a menores de 16 (dezesesseis) anos, salvo na condição de aprendiz, a partir de 14 (quatorze) anos;

XII - o perecimento do objeto contratual, tornando impossível o prosseguimento da execução da avença;

XIII - a não aceitação da recomposição do equilíbrio econômico-financeiro do contrato, uma vez comprovada em planilha de custos e pesquisas de mercado a redução dos encargos do Contratado;

XIV - ter frustrado ou fraudado, mediante ajuste, combinação ou qualquer outro expediente, o caráter competitivo de procedimento licitatório;

XV - ter afastado ou procurado afastar licitante, por meio de fraude ou oferecimento de vantagem de qualquer tipo; ter fraudado licitação ou contrato dela decorrente;

XVI - ter criado, de modo fraudulento ou irregular, pessoa jurídica para participar de licitação ou celebrar contrato administrativo;

XVII - ter obtido vantagem ou benefício indevido, de modo fraudulento, de modificações ou prorrogações de contratos celebrados com a SCPAR Porto de Imbituba, sem autorização em lei, no ato convocatório da licitação ou nos respectivos instrumentos contratuais;

XVIII - ter manipulado ou fraudado o equilíbrio econômico-financeiro dos contratos celebrados com a SCPAR Porto de Imbituba;

IX - ter dificultado atividade de investigação ou fiscalização de órgãos, entidades ou agentes públicos, ou ter intervindo em sua atuação, inclusive no âmbito das agências reguladoras e dos órgãos de fiscalização.

§1º rescisão do contrato com base nos incisos desta Cláusula poderá ocorrer por ato unilateral da Contratante, devendo ser assegurado o contraditório e o direito de prévia e ampla defesa.

§2º A rescisão poderá ser amigável, por acordo entre as partes, reduzida a termo no processo de contratação, desde que haja conveniência para a SCPAR Porto de Imbituba;

§3º A rescisão poderá ser judicial nos termos da legislação.

§4º Em caso de rescisão por inexecução total ou parcial do contrato, a Contratada reconhece os direitos desta Administração Pública, conforme previsto no art. 125, inciso X, do Regulamento de Licitações e Contratos da SCPAR Porto de Imbituba.

CLÁUSULA DÉCIMA PRIMEIRA - Das Sanções Administrativas

As empresas que não cumprirem as normas de licitação e as obrigações contratuais assumidas estarão sujeitas às sanções e penalidades estabelecidas na Lei Federal nº 13.303/2016 e Regulamento de Licitações e Contratos da SCPAR Porto de Imbituba, quais sejam:

I – Advertência.

II – Multa:

a) 5% do valor máximo estabelecido para a licitação, em decorrência da interposição de recursos meramente procrastinatórios;

- b) 5% do valor máximo estabelecido para a licitação, em decorrência da não regularização da documentação de habilitação, nos termos do artigo 80, §5º, do Regulamento de Licitações e Contratos da SCPAR Porto de Imbituba;
- c) 5% do valor máximo estabelecido para a licitação, pela recusa em assinar o contrato, aceitar ou retirar o instrumento equivalente, dentro do prazo estabelecido pelo instrumento convocatório;
- d) 5% do valor máximo estabelecido para a licitação, no caso de atraso na entrega da garantia contratual, quando exigida;
- e) 10% do valor correspondente à parcela não executada ou do saldo remanescente do contrato, nos demais casos de atraso;
- f) 20% sobre o valor da parcela não executada ou do saldo remanescente do contrato, no caso de inexecução parcial;
- g) 30% sobre o valor da parcela não executada ou do saldo remanescente do contrato, no caso de inexecução total.

III – Suspensão temporária de participação em licitação e impedimento de contratar com a SCPAR Porto de Imbituba, pelo prazo de até 2 (dois) anos;

§1º As penalidades aplicadas serão registradas no cadastro da Licitante/Contratada.

§2º Nenhum pagamento será realizado à Contratada enquanto pendente de liquidação qualquer obrigação financeira que lhe for imposta em virtude de penalidade ou inadimplência contratual.

§3º O pagamento de multa contratual não afasta o dever de indenizar o prejuízo a ela excedente suportado pela SCPAR Porto de Imbituba.

CLÁUSULA DÉCIMA SEGUNDA – Da Política Anticorrupção

As Partes, por seus agentes públicos ou por seus sócios, acionistas, administradores e colaboradores:

I – Declaram que têm conhecimento das normas previstas na legislação, entre as quais nas Leis nºs 8.429/1992 e 12.846/2013, seus regulamentos e eventuais outras aplicáveis;

II – Comprometem-se em não adotar práticas ou procedimentos que se enquadrem nas hipóteses previstas nas leis e regulamentos mencionados no inciso I desta cláusula e se comprometem em exigir o mesmo pelos terceiros por elas contratados;

III – Comprometem-se em notificar à Controladoria-Geral do Estado qualquer irregularidade que tiverem conhecimento acerca da execução do contrato;

IV – Declaram que têm ciência que a violação de qualquer das obrigações previstas na Instrução Normativa CGE/SEA nº 01/2020 (Publicada no Diário Oficial do Estado de Santa Catarina de 02/04/2020 - Edição nº 21.236), além de outras, é causa para a rescisão unilateral do contrato, sem prejuízo da cobrança das perdas e danos, inclusive danos potenciais, causados à parte inocente e das multas pactuadas.

CLÁUSULA DÉCIMA TERCEIRA – Das Disposições Gerais

I - A Contratante poderá solicitar a qualquer tempo, quaisquer documentos da Contratada, para comprovação de regularidade de situação cadastral ou da contratação dos empregados envolvidos na prestação do serviço e demais documentos considerados pertinentes pela Contratante.

II - Todas as comunicações referentes à execução dos serviços contratados, inclusive qualquer alteração do estatuto social, razão social, CNPJ, dados bancários, endereço, telefone ou outros dados pertinentes, serão consideradas como regularmente feitas, se entregues ou remetidas pela Contratada na sede da Contratante, devidamente protocolizadas.

III - Só será permitida a permanência do empregado designado pela Contratada nas dependências da Contratante, durante o período em que estiver prestando os serviços.

IV - A Contratada poderá aceitar os acréscimos ou as supressões que se fizerem necessários, na forma dos § 1º do art. 81, da Lei 13.303/2016.

V - A celebração do presente Contrato não acarretará qualquer vínculo empregatício entre a Contratante e os empregados indicados pela Contratada para execução dos serviços. Caso a Contratante, a qualquer tempo, venha a ser notificada ou citada, administrativa ou judicialmente em relação a processos envolvendo obrigações trabalhistas ou previdenciárias pertinentes as relações de emprego, a Contratada obriga-se a responder pronta e exclusivamente perante tais reivindicações.

VI - A Contratada deverá manter, durante toda a execução do Contrato, compatibilidade com as obrigações assumidas, bem como com as condições de qualificação e habilitação exigidas pela legislação em vigor.

VII - Os casos omissos ou situações não explicitadas nas Cláusulas deste Contrato serão decididos segundo as disposições contidas na Lei n.º 13.303/2016 e suas alterações posteriores, Regulamento de Licitações e Contratos da SCPAR Porto de Imbituba S.A e demais regulamentos e normas administrativas.

CLÁUSULA DÉCIMA QUARTA - Do Foro

Fica eleito o foro da Comarca de Imbituba - SC para dirimir dúvidas ou questões oriundas do presente Contrato.

E por estarem justas e contratadas, as partes assinam o presente Instrumento Contratual em 2 (duas) vias iguais e rubricadas para todos os fins de direito, na presença das testemunhas abaixo.

Imbituba, xx de xxxxxxx de xxxx.

Pela SCPAR PORTO DE IMBITUBA S.A.

Pela CONTRATADA



Assinaturas do documento



Código para verificação: **6VT4IQ18**

Este documento foi assinado digitalmente pelos seguintes signatários nas datas indicadas:



FABIO DOS SANTOS RIERA (CPF: 981.XXX.997-XX) em 14/10/2021 às 08:53:22

Emitido por: "SGP-e", emitido em 07/08/2020 - 17:56:35 e válido até 07/08/2120 - 17:56:35.

(Assinatura do sistema)

Para verificar a autenticidade desta cópia, acesse o link <https://portal.sgpe.sea.sc.gov.br/portal-externo/conferencia-documento/UEINQI8xMzc3MV8wMDAwMzMzOF8zMzM4XzlwMjFfNIZUNEIRMTg=> ou o site

<https://portal.sgpe.sea.sc.gov.br/portal-externo> e informe o processo **PIMB 00003338/2021** e o código **6VT4IQ18** ou aponte a câmera para o QR Code presente nesta página para realizar a conferência.