

EDITAL DE PREGÃO PRESENCIAL Nº 066/2018

A SCPAR Porto de Imbituba S.A., inscrita no CNPJ sob o nº 17.315.067/0001-18, com sede na Av. Presidente Vargas, 100, Centro, Imbituba - SC, leva ao conhecimento dos interessados que realizará licitação, na modalidade **PREGÃO PRESENCIAL**, critério de julgamento **MENOR PREÇO POR LOTE**, para a **AQUISIÇÃO DE TRATOR AGRÍCOLA E VARREDORA DE RESÍDUOS MECANIZADA**, pelo regime de execução empreitada por preço unitário, conforme descrito neste edital e seus anexos, que será regida pela Lei nº 10.520/2002, Lei nº 13.303/2016, Lei Complementar nº 123/2006 e Regulamento de Licitações e Contratos da SCPAR Porto de Imbituba disponível no site www.portodeimbituba.com.br, observando-se as alterações introduzidas posteriormente nessa legislação, e demais normas legais federais e estaduais vigentes.

Os documentos relacionados a seguir fazem parte integrante deste Edital:

Anexo I - Termo de Referência;

Anexo II - Modelo de Etiqueta de Identificação dos Envelopes;

Anexo III - Modelo de Proposta de Preço;

Anexo III.A – Modelo de Proposta de Preço Lote I;

Anexo III.B – Modelo de Proposta de Preço Lote II;

Anexo IV - Modelo de Declaração de Cumprimento de Requisitos de Habilitação;

Anexo V - Modelo de Declaração de que o Equipamento Cotado Possui Certificado de Garantia, Oferta de Assistência Técnica, Garantia de disponibilidade para compra de peças originais de reposição e manual de operação e manutenção;

Anexo VI - Minuta do Contrato.

1. DA LICITAÇÃO

1.1 – Do objeto

AQUISIÇÃO DE TRATOR AGRÍCOLA E VARREDORA DE RESÍDUOS MECANIZADA

1.1.1 - Especificações, quantitativos e condições estão estabelecidas no Termo de Referência - Anexo I deste Edital e nas demais disposições previstas neste edital.

1.2 – Entrega dos envelopes de Habilitação e de Proposta de Preço

1.2.1 - Data/Hora: até as 09h 00m do dia 22 de novembro de 2018.

1.2.2 - Local: Protocolo da SCPAR PORTO DE IMBITUBA S/A, Porto Organizado de Imbituba, Avenida Presidente Getúlio Vargas, 100, Área Portuária, Imbituba - SC.

1.3 – Abertura da Sessão

1.3.1 - Data/Hora: a partir das 09h 15m do dia 22 de novembro de 2018.

1.3.2 - Local: Na Sala de Reuniões da SCPAR PORTO DE IMBITUBA S/A, Porto Organizado de Imbituba, Avenida Presidente Getúlio Vargas, 100, Área Portuária, Imbituba - SC.

Visto Pregoeiro

Visto jurídico

2 – CONDIÇÕES DE PARTICIPAÇÃO

2.1. Poderão participar desta licitação as empresas que atendam a todas as exigências estabelecidas neste Edital.

2.2 – Não será admitida a participação de:

2.2.1 – sociedades cooperativas;

2.2.2 – empresas em consórcio;

2.2.3 – Empresas concordatárias ou cuja falência tenha sido declarada, que se encontram sob concurso de credores, em dissolução ou em liquidação;

2.2.4 – Empresas em recuperação judicial ou extrajudicial, exceto se comprovada, respectivamente, a aprovação ou homologação do plano de recuperação pelo juízo competente e apresentada certidão emitida pelo juízo da recuperação que ateste aptidão econômica e financeira para o certame.

2.2.5 – empresas punidas com suspensão do direito de licitar ou contratar com a Administração usuária do Cadastro Geral de Fornecedores do Estado de Santa Catarina – SEA, durante o prazo estabelecido para a penalidade;

2.2.6 – empresas que tenham sido declaradas inidôneas para licitar ou contratar com a Administração Pública;

2.2.7 – empresas cujos diretores, gerentes, sócios e empregados sejam empregados ou dirigentes da SCPAR Porto de Imbituba S.A., bem como membro efetivo ou substituto da Comissão de Licitação.

2.2.8 – se enquadre em alguma das vedações previstas na Lei 13.303/16, notadamente em seus artigos 37, 38 e 44.

3 – DA SESSÃO PÚBLICA DO PREGÃO

3.1 – Iniciada a sessão pública do Pregão, esta não será suspensa ou transferida, salvo motivo excepcional assim caracterizado pelo pregoeiro.

3.2 – Verificando-se o adiamento da sessão pública do Pregão, o pregoeiro determinará nova data para continuação dos trabalhos, ficando intimadas as licitantes.

3.3 – O pregoeiro poderá interromper a sessão, temporariamente, para determinar alguma providência administrativa ou diligência necessárias para o bom andamento dos trabalhos.

4 – DO CREDENCIAMENTO PARA PARTICIPAR DO CERTAME

4.1 – Em data e horário estabelecidos para a realização da sessão pública, a licitante interessada será credenciada, por intermédio de seu representante, que se identificará, devendo comprovar ter os necessários poderes para representar a empresa em licitações em todas as suas fases e tomar todas e quaisquer providências e decisões referentes à presente Licitação.

Visto Pregoeiro

Visto jurídico

4.1.1 – A documentação **OBRIGATÓRIA** que deverá ser apresentada para o credenciamento (preferencialmente em envelope fechado com a identificação: “documentos de credenciamento”) é a seguinte:

a) cópia do documento de identidade de fé pública (será aceito o RG – Carteira de Identidade Civil, a CNH – Carteira Nacional de Habilitação ou documento de identidade expedido por órgão de registro profissional);

b) se procurador, procuração pública ou particular (acompanhada de cópia autenticada do contrato social da empresa), com poderes necessários para formulação de propostas e para a prática de todos os demais atos inerentes ao certame;

c) se dirigente / proprietário, cópia autenticada do contrato social, estatuto ou ata de eleição do dirigente da licitante;

d) Declaração de ciência, devidamente identificada e assinada, de que o licitante cumpre plenamente os requisitos de habilitação, conforme modelo do Anexo IV (Declaração de Cumprimento de Requisitos de Habilitação);

e) As microempresas ou empresas de pequeno porte que pretendam usufruir dos benefícios previstos no Capítulo V da Lei Complementar nº 123/06, deverão apresentar declaração de que se enquadram nesta categoria jurídica empresarial, mediante apresentação de CERTIDÃO SIMPLIFICADA expedida pela Junta Comercial do Estado ou Declaração de enquadramento validada pela Junta Comercial;

e.1) A não apresentação desta declaração leva ao entendimento de que as empresas proponentes não têm interesse nos benefícios previstos na Lei Complementar nº 123/06 ou não se enquadram nesta categoria jurídica.

e.2) A verificação posterior de que, nos termos da lei, o declarante não se enquadra como microempresa ou empresa de pequeno porte, caracterizará crime de fraude à licitação, conforme previsto no art. 90 da Lei Federal nº 8.666/1993 e, ainda, implicará na aplicação da penalidade de suspensão de até 2 anos, garantido o direito ao contraditório e à ampla defesa.

e.3) A certidão/declaração deverá ter sido emitida nos 60 (sessenta) dias imediatamente anteriores à data prevista para a sessão de Entrega dos envelopes de Habilitação e de Proposta de Preço, sob pena de não aceitabilidade.

4.2 – As licitantes deverão se fazer presentes na sessão pública, no horário fixado no preâmbulo deste edital, para o credenciamento.

4.3 – Tão somente a pessoa credenciada poderá intervir no procedimento licitatório, sendo admitido, para esse feito, um único representante por licitante interessada.

4.4 – Nenhuma pessoa, ainda que munida de procuração, poderá representar mais de uma empresa nesta licitação, sob pena de exclusão sumária de ambas as licitantes representadas.

4.5 – A comprovação de que o interessado não possui poderes para representar a licitante no certame implicará a impossibilidade de participar da fase competitiva, consubstanciada nos lances verbais, permanecendo tão somente no certame a sua proposta escrita.

4.6 – Caso a empresa não envie representante à sessão de abertura das propostas, deverá remeter em envelope separado (Envelope 3 – conforme modelo do Anexo II) todas as declarações e documentos listados nas alíneas “d” e, querendo, “e” do item 4.1.1 do Edital, sob pena de desclassificação sumária de sua proposta de preço, sendo que, nesta hipótese, o Envelope nº 1 não será nem mesmo aberto.

5 – DA FORMA DE APRESENTAÇÃO DOS ENVELOPES

5.1 – A proposta de preço e os documentos de habilitação deverão ser apresentados em dois envelopes fechados (preferencialmente opacos) e rubricados no fecho, de forma a não permitir a violação de seu conteúdo, identificados com etiqueta conforme modelo constante no Anexo II.

6 – DA PROPOSTA DE PREÇOS (ENVELOPE nº 01)

6.1 – A proposta de preço deverá ser apresentada com base nas especificações do Anexo I (Termo de Referência) deste Edital, devendo ser datilografada ou impressa por qualquer processo eletrônico, em idioma nacional, sem cotações alternativas, emendas, rasuras ou entrelinhas, contendo a razão social completa e CNPJ da licitante, endereço e/ou endereço eletrônico, devendo a última folha ser datada e assinada pelo representante da licitante devidamente identificado.

6.2 – A proposta apresentada de acordo com o modelo constante do Anexo III deste Edital deverá, obrigatoriamente, conter:

a) a identificação do objeto ofertado, observadas as especificações constantes do Anexo I do presente edital, e quaisquer outros elementos referentes ao serviço cotado para que o pregoeiro possa identificar facilmente o cumprimento das especificações do Termo de Referência.

b) o preço total, expresso em Reais, com no máximo 2 (dois) algarismos decimais;

c) fica estabelecido como 60 (sessenta) dias o prazo de validade das propostas, o qual será contado a partir da data da sessão de abertura dos envelopes.

6.3 - O valor máximo aceitável para a execução total do objeto poderá ser divulgado após o encerramento da etapa competitiva de lances, na fase de negociação.

6.3.1 - Havendo divergência entre o valor unitário e total, prevalecerá o valor unitário.

6.3.2 - Nos preços cotados devem estar inclusos todos os custos relacionados com a remuneração e encargos sociais, bem como quaisquer outros pertinentes à prestação do serviço objeto deste Edital, tais como taxas, impostos, fretes, e demais despesas diretas e indiretas incidentes sobre o(s) mesmo(s).

6.4 - Constatado erro de preenchimento na proposta de preço do licitante, o pregoeiro poderá solicitar a readequação da proposta, desde que mantido o valor global ofertado.

6.5 - Sob pena de desclassificação, no envelope da Proposta de Preço (item 6.1) deverá ser juntada a Declaração de que o objeto cotado possui Certificado de Garantia, Oferta de Assistência Técnica, Garantia de disponibilidade para compra de peças originais de reposição e manual de operação e manutenção (conforme modelo referencial do ANEXO V deste Edital).

7 – DOS DOCUMENTOS DE HABILITAÇÃO (ENVELOPE nº 02)

7.1 – Os Documentos de Habilitação, preferencialmente numerados sequencialmente, devem ser rubricados em todas as suas páginas por representante legal da licitante ou preposto, acompanhados do rol de documentos que deverão ser apresentados:

Visto Pregoeiro

Visto jurídico

- a) Em original; ou
- b) Cópia autenticada por cartório; ou
- c) Cópia não autenticada, mediante a exibição dos **originais para conferência pelo Pregoeiro e Equipe de Apoio (os originais poderão estar dentro ou fora do envelope).**

7.1.1 – Somente serão aceitos documentos originais, cópias ou publicações legíveis, que ofereçam condições de análise por parte Pregoeiro e Equipe de Apoio.

7.1.2 – Sob pena de inabilitação, os documentos de habilitação deverão constar o nome/razão social da licitante, o número do CNPJ e o respectivo endereço, observado que:

- a) se a licitante for matriz, os documentos deverão estar em nome da matriz;
- b) se a licitante for a filial, os documentos deverão estar em nome da filial, salvo situação expressa no documento: válidos para matriz e filiais.

7.2 – A documentação para fins de HABILITAÇÃO é constituída de:

7.2.1 – Habilitação jurídica:

I - Pessoa Jurídica:

- a) ato constitutivo, estatuto ou contrato social em vigor, devidamente registrado, em se tratando de sociedades comerciais sendo que, no caso de sociedades por ações, deverá se fazer acompanhar da ata de eleição de seus administradores;
- b) inscrição do ato constitutivo, no caso de associações, acompanhada de ato formal de designação de diretoria em exercício.
- c) Decreto de autorização, em se tratando de sociedade estrangeira em funcionamento no país, e ato de registro ou autorização para funcionamento expedido pelo órgão competente, quando a atividade desempenhada assim o exigir.
- d) Prova de inscrição no Cadastro Nacional de Pessoas Jurídicas – CNPJ.
- e) Ausência de restrições no Cadastro de Empresas Inidôneas e Suspensas (CEIS/CGU), mantido pela Controladoria Geral da União, mediante consulta no endereço eletrônico www.portaltransparencia.gov.br/sancoes/ceis através de diligência pela própria SPCar Porto de Imbituba S.A.

II - Pessoa Física ou Empresário Individual:

- a) Identificação civil e prova de inscrição no Cadastro de Pessoas Físicas – CPF.
- b) Comprovante de domicílio.
- c) Comprovante de inscrição no Registro Público de Empresas Mercantis, no caso de empresário individual.
- d) Inscrição junto ao INSS (NIT ou PIS/PASEP).
- e) Cópia do passaporte com visto em conformidade com a legislação federal vigente que permita atuar profissionalmente no Brasil, no caso de estrangeiro.
- f) Ausência de restrições no Cadastro de Empresas Inidôneas e Suspensas (CEIS/CGU), mantido pela Controladoria Geral da União, mediante consulta no endereço eletrônico www.portaltransparencia.gov.br/sancoes/ceis através de diligência pela própria SPCar Porto de Imbituba S.A.

Visto Pregoeiro

Visto jurídico

7.2.1.1 - Os documentos de habilitação jurídica deverão fazer prova inequívoca de que a empresa licitante tem entre os objetos sociais a prestação/fornecimento do serviço/bem que constituem o objeto deste certame.

7.2.1.2 - Para se habilitar na presente Licitação, as licitantes poderão apresentar Certificado de Cadastro de Fornecedores, emitido pela Diretoria de Gestão de Materiais e Serviços – DGMS, da Secretaria de Estado da Administração de Santa Catarina - SEA, válido na data limite fixada para apresentação dos envelopes, e com registro pertinente ao objeto desta licitação. O Certificado substituirá, exclusivamente, a apresentação dos documentos previstos no subitem 7.2.2 – Regularidade Fiscal e Trabalhista.

7.2.2 – Regularidade fiscal e trabalhista:

a) Prova de regularidade com o INSS, mediante a apresentação da Certidão Conjunta relativa aos Tributos Federais e a Dívida Ativa da União;

b) Prova de regularidade relativa ao Fundo de Garantia por Tempo de Serviço (FGTS), mediante a apresentação do Certificado de Regularidade do FGTS (CRF);

c) Prova da regularidade com a Fazenda Pública do Estado de Santa Catarina, mediante a apresentação de Certidão Negativa de Débitos ou Certidão Positiva com Efeitos de Negativa.

7.2.3 - Qualificação Econômico-financeira:

a) Balanço Patrimonial e demonstrações contábeis do último exercício social, já exigíveis, vedada a sua substituição por balancetes e balanços provisórios (o balanço patrimonial e as demonstrações contábeis deverão estar devidamente assinados e serão exigíveis após 120 dias da data do encerramento do exercício social da empresa. No caso das pessoas jurídicas que ainda não tiverem encerrado o primeiro exercício social, o balanço patrimonial e as demonstrações contábeis poderão ser substituídos pelo balanço de abertura).

a.1) Serão considerados aceitos como na forma da lei o balanço patrimonial e demonstrações contábeis assim apresentados:

I) Exemplar de página de Diário Oficial ou outro Jornal, ou cópia autenticada da mesma, onde conste o Balanço Patrimonial e as Demonstrações de Resultados Contábeis da empresa;

II) Cópia autenticada extraída do Livro Diário, este devidamente autenticado pela Junta Comercial da sede ou domicílio da licitante, acompanhado inclusive dos Termos de Abertura e de Encerramento do livro;

III) Cópia ou fotocópia registrada ou autenticada na Junta Comercial da sede de domicílio da licitante.

IV) As empresas recém constituídas, que ainda não tiveram completado um exercício financeiro, deverão apresentar Balanço Patrimonial e Demonstração Contábil de abertura, assinados por profissional legalmente habilitado.

V) As empresas optantes do Sistema Público de Escrituração Digital SPED, submetida ao IND DNRC 107/08, arquivo digital, deverão apresentar cópia do recibo de entrega de livro digital junto à Secretaria da Receita Federal do Brasil.

b) Certidão negativa de falência, concordata, recuperação judicial ou extrajudicial, expedida pelo distribuidor ou pelos cartórios de registro da falência, recuperação judicial ou recuperação extrajudicial da sede da pessoa jurídica, com prazo de validade expresse.

b.1) Só será permitida a participação de empresas em recuperação judicial e extrajudicial se comprovada, respectivamente, a aprovação ou a homologação do plano de recuperação pelo juízo competente e apresentada certidão emitida pelo juízo da recuperação, que ateste a aptidão econômica e financeira para o certame.

Visto Pregoeiro

Visto jurídico

7.2.4 – Demais documentos de habilitação

7.2.4.1 – Declaração de Cumprimento de Requisitos de Habilitação, na forma do **Anexo IV** ao Edital. A declaração deve estar **assinada** por representante legal da empresa, devidamente identificado, ou por procurador com poderes para emitir tal declaração. A Declaração de Cumprimento dos Requisitos de Habilitação contempla: a) declaração de atendimento dos requisitos de habilitação; b) declaração de confidencialidade; e c) Declaração referente à inexistência de impedimento à contratação, nos termos do artigo 38 da Lei nº 13.303/16, e da Lei Estadual nº 16.493/14.

7.2.5 - Disposições Gerais acerca dos Documentos de Habilitação

7.2.5.1 - As licitantes que, por sua natureza ou por força de lei, estiverem dispensadas da apresentação de determinados documentos de habilitação deverão apresentar declaração identificando a situação e citando os dispositivos legais que a isentam de tal obrigação.

7.2.5.2 - Sob pena de inabilitação, os documentos de habilitação deverão conter o nome/razão social da licitante, o número do CNPJ e o respectivo endereço, observado que:

- a) Se a licitante for matriz, os documentos deverão estar em nome da matriz;
- b) Se a licitante for a filial, os documentos deverão estar em nome da filial, salvo situação expressa no documento: “validos para matriz e filiais”.

7.2.5.3 – Eventual ausência de documento de habilitação no envelope nº 02 poderá ser suprida, desde que o mesmo tenha sido apresentado na fase de credenciamento, em via original ou por cópia devidamente autenticada.

8 – DA FASE COMPETITIVA DO CERTAME

8.1 – Aberta a sessão pública, o Pregoeiro abrirá o envelope nº 1, contendo a proposta de preços, verificará a sua conformidade com as exigências do presente edital e ordenará as propostas classificadas partindo daquela que apresentar o menor preço global.

8.1.1 – Aberto o primeiro envelope, não caberá a desistência de propostas.

8.2 – Participarão dos lances verbais e sucessivos o autor da proposta de menor preço global e os autores das propostas que apresentem valores até 10% (dez por cento) superiores, relativamente à de menor preço global.

8.2.1 – Não havendo pelo menos 03 (três) ofertas nas condições previstas anteriormente, serão chamados a participar dos lances verbais e sucessivos os autores das melhores propostas com representante presente à sessão, quaisquer que sejam os preços oferecidos, até o máximo de 03 (três).

8.3 – Os lances verbais e sucessivos, pelo preço total global, serão iniciados pelo autor da proposta com maior preço, dentre aqueles aptos a oferecer propostas, e assim, sucessivamente, em ordem decrescente, até a proclamação do vencedor.

8.4 – Caso duas ou mais propostas, dentre as inicialmente ordenadas para oferecer lances verbais, apresentem preços iguais, será realizado, previamente, sorteio para determinação da ordem de oferta dos lances.

Visto Pregoeiro

Visto jurídico

8.5 – Os lances, em valores distintos e decrescentes, serão efetuados no momento em que for conferida a palavra ao representante da licitante, na ordem decrescente dos preços.

8.6 – É vedada a oferta de lance visando ao empate com proposta de outra licitante, entretanto poderão ser aceitos lances intermediários.

8.7 – O pregoeiro poderá definir os parâmetros ou percentagens sobre os quais os lances deverão ser reduzidos do último valor ofertado.

8.8 – O licitante terá um tempo máximo de 5 (cinco) minutos para ofertar seu lance; não o fazendo dentro deste tempo, será eliminado da fase de lances do certame, com a consequente consideração do último preço apresentado pela licitante, para efeito de ordenação das propostas.

8.9 - Não será admitida a desistência do(s) lance(s) efetivado(s), sujeitando-se a licitante desistente às penalidades previstas neste edital.

8.10 – A desistência em apresentar lance verbal, quando convocada pelo Pregoeiro, implicará a exclusão da licitante da etapa de lances verbais e a consideração do último preço apresentado pela licitante, para efeito de ordenação das propostas.

8.11 – Caso as licitantes não apresentem lances verbais, será verificada a conformidade entre a proposta escrita de menor preço global e o valor estimado para a contratação, podendo o pregoeiro negociar diretamente com a licitante para que seja obtido melhor preço.

8.12 – O encerramento da etapa competitiva dar-se-á quando, convocadas pelo Pregoeiro, as licitantes deixarem de apresentar novos lances.

8.13 – Encerrada a etapa competitiva e ordenadas, em ordem crescente, as ofertas de preços propostos, o pregoeiro verificará:

a) a aceitabilidade da proposta de menor valor, comparando-a com valores consignados em planilha de acompanhamento de preços, decidindo a respeito;

b) o atendimento das especificações e qualificações dos bens ofertados, definidas no Edital e seus anexos, bem como as demais condições estabelecidas.

8.14 – Se a oferta não for aceitável por apresentar preço excessivo, o pregoeiro poderá negociar com a licitante vencedora, com vistas a obter melhor preço.

8.14.1 - Serão desclassificadas as propostas que, mesmo após a fase de negociação, apresentarem preços unitários manifestamente superiores aos praticados no mercado ou preço global em valor superior ao valor estimado para a contratação.

8.15 – Se a oferta não for aceitável ou se a licitante não atender às exigências para habilitação, o Pregoeiro examinará as ofertas subsequentes, verificando a sua aceitabilidade, na ordem de classificação, e assim, sucessivamente, até a apuração de uma que atenda às condições do Edital, que será declarada vencedora da licitação.

8.16 – Encerrada a fase competitiva do certame e ordenadas as propostas, será aberto pelo pregoeiro o Envelope nº 2 – Documentos de Habilitação da licitante classificada com menor preço.

8.17 – Após o encerramento da etapa de negociação, será aplicada os critérios de desempate previstos no Art. 44 e 45 da Lei Complementar Federal nº 123/06, caso houver.

8.17.1 – Após a última proposta ser apresentada e ocorrendo situação de empate, na forma do art. 44, § 2º, da Lei Complementar Federal nº 123/06, a microempresa ou empresa de pequeno porte mais bem classificada será convocada para apresentar nova proposta no prazo máximo de 5 (cinco) minutos.

Visto Pregoeiro

Visto jurídico

9 – DO JULGAMENTO

9.1 O Pregoeiro analisará a documentação de proposta e verificará o atendimento aos requisitos formais estabelecidos neste Edital e em seus Anexos, para fins de classificação, saneando aquelas que apresentarem vícios sanáveis, e atribuindo-lhes validade e eficácia.

9.1.1 Nesta análise, poderão ser desclassificadas as propostas que:

- I - contenham vícios manifestamente insanáveis ou valores manifestamente inexequíveis;
- II - forem omissas ou se apresentarem incompletas ou não informarem as características do bem cotado, impedindo sua identificação com os itens licitados;
- III - não atenderem às exigências deste Edital e de seus Anexos, salvo se for possível a acomodação de seus termos até a adjudicação do objeto, e sem que prejudique a atribuição de tratamento isonômico entre os Licitantes;
- IV não atenderem às especificações técnicas previstas neste Edital ou em seus Anexos;

V. após a negociação, for superior ao valor estimado na fase preparatória da Licitação pela SCPAR Porto de Imbituba S.A.

VI. cujo(s) valor(es) por etapa(s) ou global for(em) inexequível(is), observado o disposto no item 9.7 deste Edital.

9.2 Em seguida, o Pregoeiro informará eventuais desclassificações e respectivas fundamentações, bem como a ordem de classificação dos Licitantes.

9.3 Será considerada primeira classificada a proposta que, obedecendo às condições, especificações e procedimentos estabelecidos neste edital, apresentar o “MENOR PREÇO GLOBAL”.

9.4 Se a melhor proposta não tiver sido ofertada por microempresa ou empresa de pequeno porte e houver proposta apresentada por microempresa ou empresa de pequeno porte igual ou até 5% (cinco por cento) superior àquela, proceder-se-á da seguinte forma:

I. À microempresa ou a empresa de pequeno porte mais bem classificada dentre aquelas enquadradas na condição prevista no caput deste item será indagada sobre o interesse em ofertar valor inferior ao da melhor proposta;

II. Na hipótese de a microempresa ou empresa de pequeno porte mencionada no inciso anterior deixar de oferecer valor inferior, as microempresas ou empresas de pequeno porte remanescentes que porventura se enquadrem na condição prevista no caput deste item, na ordem classificatória, serão consultadas sobre o referido interesse;

III. Na hipótese de todas as microempresas ou empresas de pequeno porte enquadradas na condição do caput deste item deixarem de ofertar valor inferior, o Pregoeiro manterá a ordem de classificação original, dando prosseguimento à sessão pública;

IV. Na hipótese de a microempresa ou empresa de pequeno porte ofertar valor inferior ao da melhor proposta, o Pregoeiro reordenará os Licitantes, dando prosseguimento à sessão pública.

9.4.1 A Pregoeiro poderá solicitar documentos que comprovem o enquadramento do Licitante na condição de microempresa ou empresa de pequeno porte.

9.4.2 O Licitante que se declarar microempresa ou empresa de pequeno porte para fins de obtenção dos benefícios da Lei Complementar nº 123/2006 e não possuir tal condição ficará sujeito à sanção administrativa prevista neste Edital, sem prejuízo da responsabilização em outras esferas.

Visto Pregoeiro

Visto jurídico

9.5 Na hipótese de a melhor proposta ter sido ofertada por microempresa ou empresa de pequeno porte, o pregoeiro manterá a ordem de classificação original, dando prosseguimento à sessão pública, bem como também será dado prosseguimento à sessão quando a melhor proposta não ter sido ofertada por microempresa ou empresa de pequeno porte e não haver proposta apresentada por microempresa ou empresa de pequeno porte igual ou até 5% (cinco por cento) superior a melhor proposta.

9.6 O Pregoeiro julgará a melhor proposta, com a Equipe de Apoio da entidade licitante, podendo desclassificar as propostas que contenham algum dos vícios descritos no item 9.1.1.

9.7 - Havendo indícios de inexecuibilidade dos valores ofertados, será instaurada diligência para que o Licitante ofertante da melhor proposta possa, no prazo fixado:

I. Comprovar a exequibilidade; ou

II. Ajustar os valores ofertados.

9.7.1 - Optando por comprovar a exequibilidade de sua proposta, o Licitante deverá apresentar justificativas ou documentos que comprovem a viabilidade e a compatibilidade dos valores ofertados com os custos e despesas necessários à integral execução do objeto.

9.7.2 - Optando por ajustar os valores ofertados, o Licitante deverá apresentar proposta readequada (tendo como limite máximo o valor global ofertado na proposta) e, se for o caso, justificativas para os ajustes realizados.

9.8 - Não será considerada qualquer oferta de vantagem não prevista neste Edital e em seus Anexos.

9.9 - Ocorrendo discordância entre o valor numérico e por extenso contidos na proposta prevalecerá o valor por extenso.

9.10 - O Pregoeiro negociará condições mais vantajosas com o Licitante que a ofertou a melhor proposta.

9.11 - Recusada a proposta, o Pregoeiro convocará o próximo colocado, observadas as disposições relativas à preferência para microempresas e empresas de pequeno porte.

9.11.1 - Se após adotada a providência referida no item 9.11 não for obtido valor igual ou inferior ao orçamento estimado para a contratação será revogada a licitação.

9.12 - Aceita a proposta, o Pregoeiro passará à Fase de Habilitação.

9.13 – Se a licitante primeira classificada não apresentar situação de habilitação regular, poderá ser convocada outra licitante. Neste caso, será observada a ordem de classificação, averiguada a aceitabilidade de sua oferta, procedendo à sua habilitação, e assim, sucessivamente, até a apuração de uma proposta que atenda ao edital, sendo a respectiva licitante declarada vencedora, podendo o Pregoeiro e Equipe de Apoio negociar diretamente com a licitante para que seja obtido melhor preço

9.14 - Será assegurada, como critério de desempate, preferência de contratação para as microempresas e empresas de pequeno porte, na forma dos art. 44 e 45 da Lei Complementar nº 123/06.

9.15 - Em caso de permanência de empate mesmo após observado o item 7.12, serão utilizados, na ordem em que se encontram enumerados, os seguintes critérios de desempate:

I - disputa final, em que os licitantes empatados poderão apresentar nova proposta fechada, em ato contínuo ao encerramento da etapa de julgamento;

II - avaliação do desempenho contratual prévio dos licitantes, desde que exista sistema objetivo de avaliação instituído;

III - os critérios estabelecidos no art. 3º da Lei no 8.248, de 23 de outubro de 1991, e no § 2º do art. 3º da Lei no 8.666/93;

Visto Pregoeiro

Visto jurídico

IV - sorteio.

9.16 – Nos termos dos Artigos 42 e 43 da Lei Complementar nº 123/2006, as microempresas ou empresas de pequeno porte deverão apresentar toda documentação exigida para efeito de comprovação da regularidade fiscal, mesmo que esta apresente alguma restrição, sob pena de inabilitação;

9.17 – As microempresas e empresas de pequeno porte que apresentarem a certidão referida no subitem 4.1.1 “e” deste Edital poderão sanar eventual restrição quanto à comprovação da Regularidade Fiscal após o julgamento das Propostas de Preços, sendo concedido o prazo de até 05 (cinco) dias úteis a partir da notificação.

9.17.1 – A não regularização da documentação no prazo estabelecido implicará a decadência do direito da microempresa ou empresa de pequeno porte à contratação, sem prejuízo das sanções administrativas cabíveis por descumprimento de obrigações contratuais previstas neste edital e na legislação vigente aplicável à matéria (advertência, multa, suspensão do direito de licitar e contratar com a Administração), sendo facultado à Administração convocar os licitantes remanescentes, na ordem de classificação, para a assinatura do contrato ou mesmo revogar a licitação.

10 – DA ATA DA SESSÃO PÚBLICA DO PREGÃO

10.1 – Da sessão pública do Pregão será lavrada ata circunstanciada, contendo o(s) registro(s):

- a) das licitantes credenciadas;
- b) das propostas escritas e verbais apresentadas, na ordem de classificação;
- c) da análise da documentação exigida para a habilitação;
- d) da manifestação imediata e motivada de intenção de recorrer da licitante.

10.1.1 – A ata circunstanciada será assinada pelo Pregoeiro, Equipe de Apoio e pelo(s) representante(s) da(s) licitante(s) presente(s), devidamente credenciado(s).

11 – DAS IMPUGNAÇÕES E DOS RECURSOS ADMINISTRATIVOS

11.1 – Qualquer pessoa poderá, no prazo de até 05 (cinco) dias úteis da data fixada para a realização da sessão pública, solicitar esclarecimentos, providências ou impugnar o edital.

11.2 – Ao final da sessão, a licitante que desejar recorrer contra decisões do Pregoeiro deverá manifestar imediata e motivadamente tal intenção, com o devido registro em ata, sendo-lhe concedido o prazo de 05 (cinco) dias úteis para a apresentação das razões do recurso, ficando as demais licitantes, desde logo, intimadas a apresentar contrarrazões em igual número de dias, que começarão a correr do término do prazo da recorrente, sendo-lhes assegurada vista dos autos.

11.3 – Será admitido o encaminhamento de impugnação ou recurso administrativo por meio de e-mail, por intermédio de petição escrita dirigida ao Pregoeiro, sendo obrigatório protocolizar na sede da SCPAR Porto de Imbituba S.A., no prazo legal, o original do documento, sob pena de não conhecimento do apelo.

11.4 – Não serão conhecidas as impugnações e os recursos apresentados fora do prazo legal, não assinados e/ou subscritos por representante não credenciado na forma do edital ou por procurador sem instrumento de mandato para praticar tal ato.

Visto Pregoeiro

Visto jurídico

11.5 – A falta de manifestação imediata e motivada importará a preclusão do direito de recurso.

11.6 – As impugnações, recursos e contrarrazões deverão ser protocolizadas e entregues ao Pregoeiro na SCPAR Porto de Imbituba S.A., Av. Presidente Vargas, 100, Centro, Imbituba/SC.

12 - DA ADJUDICAÇÃO E DA HOMOLOGAÇÃO

12.1 - Da sessão pública do Certame será lavrada Ata circunstanciada, com o registro das licitantes credenciadas, das propostas escritas e verbais apresentadas na ordem de classificação, da análise dos documentos de habilitação e dos recursos interpostos, além de outros registros pertinentes.

12.2 – O procedimento de adjudicação será do Pregoeiro, se não houver recurso, ou, caso este tenha sido apresentado, da autoridade competente da SCPAR Porto de Imbituba S.A., que também procederá à homologação do certame.

13 – DA CONTRATAÇÃO

13.1 – A celebração dos contratos será formalizada com a SCPAR PORTO DE IMBITUBA S.A., consoante a minuta que constitui o Anexo VI deste Edital.

13.2 – Convocação para assinatura do contrato:

13.2.1 – A SCPAR PORTO DE IMBITUBA S.A. convocará a licitante vencedora, que terá o prazo de 3 (três) dias úteis, contados da data da convocação, para assinar o contrato.

13.2.2 – A licitante convocada poderá pedir prorrogação do prazo, por igual período, para assinatura do contrato, desde que formulada no curso do prazo inicial e alegado justo motivo, condicionado o atendimento do requerido à aceitação dos motivos pela contratante.

13.2.3 – Transcorrido o prazo sem que o contrato seja assinado, a SCPAR PORTO DE IMBITUBA S.A. poderá, a seu critério, convocar as licitantes remanescentes, obedecida a ordem de classificação, para assinar contrato em idêntico prazo e nas mesmas condições da proposta da licitante vencedora.

13.3 – Havendo recusa injustificada por parte da licitante vencedora, de assinatura do contrato, aceitar ou retirar o instrumento equivalente dentro do prazo estabelecido pelo instrumento convocatório, a SCPAR PORTO DE IMBITUBA S.A. cominará multa à licitante no valor equivalente a 5% (cinco por cento) calculado sobre o valor estimado da contratação, sem prejuízo de outras sanções previstas na Lei nº 13.303/2016 e neste Edital.

13.4 – O contrato firmado poderá ser rescindido pela contratante, a qualquer tempo, nas hipóteses previstas na Lei nº 13.303/2016 e na forma do Regulamento de Licitações e Contratos da SCPAR Porto de Imbituba S.A.

13.5 – Da rescisão contratual decorrerá o direito de a contratante, incondicionadamente, reter os créditos relativos ao contrato até o limite do valor dos prejuízos causados ou em face ao cumprimento irregular do avençado, além das demais sanções estabelecidas neste Edital, no contrato e em lei, para a plena indenização do erário.

13.6 – As sanções e penalidades que poderão ser aplicadas à contratante são as previstas na Lei nº 13.303/2016, no Regulamento de Licitações e Contratos da SCPAR Porto de Imbituba S.A e no contrato.

13.7 – Da execução do contrato:

Visto Pregoeiro

Visto jurídico

13.7.1 – São partes integrantes do contrato, como se transcritos estivessem, os termos do presente Edital, seus anexos e quaisquer complementos, documentos, propostas e informações apresentados pela licitante vencedora e que deram suporte ao julgamento da licitação.

13.7.2 – Quaisquer atos ou ações praticadas por empregados, prepostos ou contratados da contratada, que resultarem em qualquer espécie de dano ou prejuízo para a Administração Pública e/ou para terceiros, serão de exclusiva responsabilidade da contratada.

13.7.3 – A licitante vencedora deverá manter, até o cumprimento final de sua obrigação, todas as condições de habilitação e qualificação exigidas na licitação, devendo comunicar imediatamente à contratante qualquer alteração que possa comprometer o objeto contratado.

13.7.4 A fiscalização, aceitação e rejeição dos serviços prestados pelo contratante atenderão ao que se encontra definido no Contrato e no Termo de Referência (Anexo I do Edital).

13.8 – Da alteração do contrato:

13.8.1 – O contrato poderá ser alterado, na forma e condições estabelecidas no artigo 81 da Lei nº 13.303/2016 e Regulamento de Licitações Contratos da SCPAR Porto de Imbituba.

13.9 – Dos prazos e da vigência do Contrato

13.9.1 - **Prazo de Vigência do Contrato:** O Contrato será de **180 (cento e oitenta)** dias, após assinatura do instrumento contratual.

13.9.2 - **Prazo de Entrega dos Produtos:** Os produtos deverão ser entregues em até **90 (noventa)** dias, contados após o envio da “Autorização de Fornecimento” pela CONTRATANTE, devidamente expressa e documentada. Ressalta-se que o prazo deverá ser atendido sem atrasos, sujeito a multa contratual.

13.9.2.1 - Os bens serão recebidos definitivamente apenas após a verificação: da qualidade, das especificações técnicas e após teste de funcionamento, o que deverá acontecer em até 7 (sete) dias úteis contados a partir do recebimento provisório, mediante “atesto” na nota fiscal / fatura.

13.9.2.2 – Eventuais pedidos de prorrogação dos prazos de vigência e de entrega do objeto deverão ser devidamente justificados por escrito e dirigidos à fiscalização do contrato, ficando a cargo da CONTRATANTE o aceite ou não.

13.9.3 – **Prazo de Garantia, Oferta de Assistência Técnica e Disponibilidade para compra de peças originais:** A garantia dos produtos contra defeitos e vícios de fabricação deverá ser de **12 (doze) meses**. Assistência técnica: A CONTRATADA deverá prestar toda a assistência técnica necessária, trocar, reparar, corrigir, remover ou substituir, as suas expensas, no prazo de até **2 (dois) dias úteis** a partir da solicitação formal da CONTRATANTE, qualquer componente mecânico que apresente defeito de fabricação, montagem, funcionamento ou corrosão prematura durante a vigência da garantia do produto, contado a partir da data da emissão da nota fiscal. Durante a vigência da garantia de 12 (doze) meses, a assistência técnica para as correções de defeitos e vícios de fabricação, mencionados no item 5.1 do Termo de Referência, Anexo I deste edital, será dada nas dependências do Porto Organizado de Imbituba. Diante desta impossibilidade, o equipamento será removido para oficina autorizada pelo fabricante e as despesas de transporte correrão por conta da CONTRATADA. A CONTRATADA garantirá a disponibilidade para compra de peças originais de reposição, necessárias à manutenção, após o término da garantia de 12 (doze) meses, por um prazo mínimo de **5 (cinco) anos**.

13.11 – Do Reajuste do contrato:

13.11.1 - O valor contratado não será reajustado, sendo fixo e único, estando inclusos todos e quaisquer ônus, quer sejam tributários, fiscais ou trabalhistas, seguros, impostos e taxas, transporte, frete e quaisquer outros encargos necessários ao fornecimento do objeto do Contrato.

Visto Pregoeiro

Visto jurídico

13.11.2 – A revisão dos preços poderá ser concedida, pelo CONTRATANTE, a partir da análise da solicitação que demonstre a alteração dos custos, a ser encaminhada pela CONTRATADA à (ao) CONTRATANTE, nos termos do art. 81 da Lei Federal nº 13.303/2016.

13.12 – Dos direitos da Contratante:

13.12.1 - Ficam resguardados os direitos da SCPAR Porto de Imbituba S.A., em caso de rescisão administrativa, Lei nº 13.303/2016, na forma do Regulamento de Licitações e Contratos da SCPAR Porto de Imbituba S.A.

13.13 – Serão de responsabilidade da contratada eventuais demandas judiciais, de qualquer natureza, contra ela ajuizadas, relacionadas ao presente Edital e à execução do Contrato.

14 – RECURSOS ORÇAMENTÁRIOS

14.1 – As despesas decorrentes da presente licitação correrão à conta dos recursos próprios da SCPAR Porto de Imbituba S.A. conforme seu Orçamento Anual aprovado pelo Conselho de Administração desta Companhia.

15 – DO PAGAMENTO DAS DESPESAS

15.1 – O pagamento será:

15.1.1 – liberado após o recebimento definitivo dos produtos, mediante atesto na Nota fiscal, pelo Fiscal do Contrato.

15.1.1.1 - Os custos do treinamento especificado nos itens 3.10 e 3.22 do Termo de Referência – Anexo I deste Edital - deverão estar inclusos no preço total do produto, e em hipótese alguma poderão ser destacados quando da emissão da nota fiscal / fatura.

15.1.2 – efetuado em até 15 (quinze) dias após apresentação da Nota Fiscal/Fatura correspondente ao produto entregue, verificado e aceito pela SCPAR PORTO DE IMBITUBA S.A. A nota fiscal somente poderá ser emitida após autorização prévia e expressa da SCPAR Porto de Imbituba S.A.;

15.1.3 - liberado mediante a apresentação da comprovação de regularidade fiscal nos órgãos constantes no item 7.2.2;

15.1.4 - efetuado através de boleto bancário

15.2 – nenhum pagamento será feito à contratada se pendente de pagamento/cumprimento qualquer sanção/multa que lhe tenha sido imposta;

15.3 – Vencido o prazo estabelecido e não efetuado o pagamento, os valores serão corrigidos com base nos mesmos critérios adotados para a atualização das obrigações tributárias, em observância ao que dispõe o artigo 117 da Constituição Estadual e o artigo 125, inciso IV, da Lei Federal nº 13.303/2016.

15.4 – Caso no dia do pagamento não haja expediente na SCPAR Porto de Imbituba S.A, aquele será efetuado no primeiro dia útil subsequente;

Visto Pregoeiro

Visto jurídico

15.5 – Caso o serviço prestado seja recusado ou a correspondente Nota Fiscal apresente incorreção, o prazo do pagamento será contado a partir da data de regularização da entrega ou do documento fiscal, a depender do evento;

15.6 – No pagamento fica autorizada a retenção dos tributos devidos na forma da legislação vigente.

16 – DAS OBRIGAÇÕES DAS PARTES

DA CONTRATADA:

- a) atender a todas as solicitações de contratação efetuadas durante a vigência do Contrato;
- b) manter todas as condições de habilitação e qualificações exigidas no Edital de Pregão Presencial nº 066/2018;
- c) assumir a responsabilidade pelos encargos sociais e outros, pertinentes ao fornecimento do(s) produto(s), bem como taxas, impostos, fretes e demais despesas, diretas e indiretas, incidentes sobre o(s) mesmo(s);
- d) responsabilizar-se por todas e quaisquer despesas, inclusive despesa de natureza previdenciária, fiscal, trabalhista ou civil, bem como emolumentos, ônus ou encargos de qualquer espécie e origem, pertinentes à execução do objeto do Contrato;
- e) responsabilizar-se por quaisquer danos ou prejuízos, físicos ou materiais, causados à CONTRATANTE ou a terceiros, pelos seus prepostos, advindos de imperícia, negligência, imprudência ou desrespeito às normas de segurança, quando da execução do fornecimento;
- f) submeter-se à fiscalização por parte do Contratante;
- g) obter e manter, durante todo o prazo de vigência do contrato, todas as autorizações, alvarás e licenças, seja de que natureza forem, porventura exigidas para a o cumprimento do objeto licitado;
- h) cumprir com exatidão todos os termos e condições fixados pelo Termo de Referência – Anexo I ao Edital de Pregão Presencial nº 066/2018.
- i) designar 01 (um) preposto como responsável pelo Contrato firmado com a Contratante, para participar de eventuais reuniões e ser o interlocutor do CONTRATADO, zelando pelo fiel cumprimento das obrigações previstas neste Instrumento.
- j) comunicar obrigatória e previamente à Contratante, por carta e/ou e-mail, o recebimento de qualquer determinação, inclusive as provenientes de decisões ou sentenças judiciais, que implique débito ou bloqueio na conta corrente e/ou conta salário, na qual o beneficiário recebe o crédito do Contratante.
- k) É vedada a subcontratação para o fornecimento indireto dos equipamentos estipulados. Todavia, admiti-se a contratação de terceiros para a entrega e frete. Será mantida a inteira e direta responsabilidade da empresa vencedora do certame perante a SCPAR Porto de Imbituba S.A., independente da opção da contratação do frete.

DA CONTRATANTE:

- a) emitir Contrato do(s) objeto(s) licitado(s);
- b) comunicar à Contratada toda e qualquer ocorrência relacionada com a execução do(s) serviço(s);

Visto Pregoeiro

Visto jurídico

c) pagar à Contratada o preço ajustado, de acordo com a forma de pagamento estipulada no Edital de Pregão Presencial nº 066/2018;

d) rejeitar, no todo ou em parte, o(s) serviço(s) entregue(s) pela Contratada fora das especificações do edital;

e) fiscalizar e acompanhar a execução do Contrato, segundo seu interesse, sob os aspectos qualitativos e quantitativos, relatando irregularidades, quando for o caso;

f) aplicar as sanções administrativas, quando se fizerem necessárias;

g) prestar as informações e os esclarecimentos que venham a ser solicitados pela Contratada.

17 – DAS SANÇÕES E PENALIDADES

As empresas que não cumprirem as normas de licitação e as obrigações contratuais assumidas estarão sujeitas às sanções e penalidades estabelecidas na Lei Federal nº 13.303/2016 e Regulamento de Licitações e Contratos da SCPAR Porto de Imbituba, quais sejam:

I – Advertência.

II – Multa:

a) 5% do valor máximo estabelecido para a licitação, em decorrência da interposição de recursos meramente procrastinatórios;

b) 5% do valor máximo estabelecido para a licitação, em decorrência da não regularização da documentação de habilitação, nos termos do artigo 80, §5º, e do artigo 114, §2º, do Regulamento de Licitações e Contratos da SCPAR Porto de Imbituba;

c) 5% do valor máximo estabelecido para a licitação, pela recusa em assinar o contrato, aceitar ou retirar o instrumento equivalente, dentro do prazo estabelecido pelo instrumento convocatório;

d) 10% do valor correspondente à parcela não executada ou do saldo remanescente do contrato, nos demais casos de atraso;

e) 20% sobre o valor da parcela não executada ou do saldo remanescente do contrato, no caso de inexecução parcial;

f) 30% sobre o valor da parcela não executada ou do saldo remanescente do contrato, no caso de inexecução total.

III – Suspensão temporária de participação em licitação e impedimento de contratar com a SCPAR Porto de Imbituba, pelo prazo de até 2 (dois) anos;

§1º As penalidades aplicadas serão registradas no cadastro da licitante/contratada.

§2º Nenhum pagamento será realizado à contratada enquanto pendente de liquidação qualquer obrigação financeira que lhe for imposta em virtude de penalidade ou inadimplência contratual.

§3º O pagamento de multa contratual não afasta o dever de indenizar o prejuízo a ela excedente suportado pela SCPAR Porto de Imbituba.

18 – DAS DISPOSIÇÕES FINAIS

Visto Pregoeiro

Visto jurídico

18.1 – É facultado ao Pregoeiro ou à autoridade superior, em qualquer fase desta licitação, promover diligência destinada a esclarecer ou complementar a instrução do processo licitatório, vedada a inclusão posterior de documento ou informação que deveria constar originalmente da proposta.

18.2 – Qualquer pessoa poderá solicitar esclarecimentos e/ou impugnar os termos do presente Edital no máximo em até 5 (cinco) dias úteis anteriores à data de abertura da sessão pública.

18.2.1 - A impugnação deverá ser dirigida Pregoeiro, devendo ser protocolada dentro do prazo previsto, no endereço Av. Presidente Vargas, 100, Centro, Imbituba – SC.

18.2.2 - A não impugnação deste Edital e seus anexos, na forma e prazo previstos, implica aceitação de todos os seus termos.

18.3 – Na apreciação dos documentos e no julgamento das propostas, o Pregoeiro poderá relevar omissões nitidamente formais, sanáveis em prazo determinado, desde que restarem intocados a lisura e o caráter competitivo do procedimento licitatório.

18.4 – A SCPAR PORTO DE IMBITUBA S.A. poderá revogar a presente licitação por razões de interesse público decorrente de fato superveniente devidamente comprovado, pertinente e suficiente para justificar o ato, ou anulá-la por ilegalidade, de ofício ou por provocação de terceiros, mediante parecer escrito e devidamente fundamentado.

18.5 - Na contagem dos prazos estabelecidos neste Edital e em seus Anexos observar-se-á o que segue:

I. excluir-se-á o dia do início e incluir-se-á o do vencimento;

II. os prazos somente serão iniciados e vencidos em dias de expediente na SCPAr Porto de Imbituba S.A.

18.6 - Na ocorrência de qualquer fato superveniente ou na hipótese de caso fortuito ou de força maior será observado o seguinte:

I. se o fato impedir a realização de sessão pública na data marcada, a referida sessão será adiada;

II. os prazos que estiverem em curso serão suspensos, voltando a correr assim que a situação estiver normalizada.

18.7 - Os atos da licitação serão divulgados aos interessados no endereço eletrônico www.portodeimbituba.com.br.

18.8 – Informações e esclarecimentos sobre a presente licitação serão prestadas pelo Pregoeiro SCPAR PORTO DE IMBITUBA S.A., Av. Presidente Getúlio Vargas, 100 - Centro - Imbituba - SC - 88780-000, de segunda à sexta-feira, durante o horário de expediente – das 8h às 12h e 13:30h às 17:30h, e-mail licitacoes@portodeimbituba.com.br.

18.9 – Cópia deste Edital e seus anexos poderá ser obtida pelos interessados no endereço eletrônico www.portodeimbituba.com.br (publicações oficiais) ou ainda na sede da SCPAR PORTO DE IMBITUBA S.A., no endereço e horários acima mencionados.

18.10 – A SCPAR PORTO DE IMBITUBA S.A. não se responsabiliza pelo conteúdo e autenticidade de cópias deste Edital, senão aquelas que estiverem rubricadas pela autoridade competente, ou sua cópia fiel.

18.11 – Fica eleito o foro da Comarca de Imbituba, para apreciação judicial de quaisquer questões resultantes deste procedimento licitatório.

Imbituba, 15 de outubro de 2018.

Elivelton Luiz Doré
Pregoeiro
SCPar Porto de Imbituba S.A.

Osny Souza Filho
Diretor Presidente
SCPar Porto de Imbituba S.A.

Visto Pregoeiro

Visto jurídico

ANEXO I

TERMO DE REFERÊNCIA

1. IDENTIFICAÇÃO DO OBJETO

- 1.1. Aquisição de um trator agrícola e de uma varredora de resíduos mecanizada, ambos novos, o qual será subdividido em dois lotes.

2. DISPOSITIVOS REGULAMENTARES

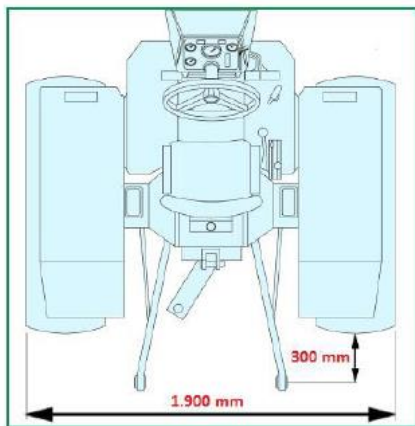
- 2.1. As recomendações aqui apresentadas visam orientar a escolha do equipamento objeto deste Termo de Referência, a fim de estabelecer um padrão mínimo de qualidade, funcionalidade e segurança. Para referências não datadas, aplicam-se as edições mais recentes do referido documento, incluindo emendas.
 - ABNT NBR ISO 12100:2013 - Segurança de Máquinas - Princípios Gerais de Projeto - Avaliação e Redução de Riscos.
 - NR 11 - Transporte, Movimentação, Armazenagem e Manuseio de Materiais.
 - NR 12 - Segurança no Trabalho em Máquinas e Equipamentos.
 - E demais normas aplicáveis a veículos e equipamentos a que tender ao maior índice de segurança dos operadores, condutores e passageiros.

3. QUANTIDADES E ESPECIFICAÇÕES DO OBJETO

- 3.1. **Lote 1:** Um (1) Trator agrícola – o veículo deve atender aos seguintes requisitos para assegurar a funcionalidade e a segurança na operação com a varredora, especificada no Lote 2 deste Termo de Referência, a qual será acoplada ao mesmo:
- 3.2. Potência mínima (motor): **65CV**.
- 3.3. Combustível: diesel.
- 3.4. Capacidade mínima de levante do sistema hidráulico: nas rótulas de engate 3.000 kgf ou 1600kgf a 610mm das rótulas de engate.
- 3.5. Contrapesos dianteiros: o trator deve possuir o máximo de pesos dianteiros permitidos para a especificação do modelo.
- 3.6. Largura máxima do trator: a medida da largura da lateral de um pneu até a lateral do outro não pode exceder 1.900mm de distância.
- 3.7. Pneus traseiros e rodados: rodado traseiro equipado com pneus de perfil 14.9” e aro com diâmetro máximo de 28”. Deve ser mantida a distância mínima de 300mm entre o centro das rótulas de engate inferiores e a face externa das agarradeiras dos pneus, conforme a figura abaixo:

Visto Pregoeiro

Visto jurídico



- 3.8. Tração dos eixos: 4X4.
- 3.9. Deve acompanhar o produto (obrigatoriamente): manual de operação e manutenção, certificado de garantia de no mínimo 12 (doze) meses contado a partir da entrega, e lista da rede de assistência técnica autorizada do veículo.
- 3.10. A contratada responsabilizar-se-á pelo treinamento do operador do veículo, cuja carga horária não poderá ser inferior a 4 (quatro) horas.
- 3.11. Os custos do treinamento especificado no item 3.10 deverão estar inclusos no preço total do produto, e em hipótese alguma poderão ser destacados quando da emissão da nota fiscal / fatura.
- 3.12 **Lote 2:** Uma (1) Varredora de resíduos mecanizada – o equipamento deve atender as seguintes especificações:
- 3.13. Tração: passiva. O equipamento será rebocável por trator de pneus com potência de 65CV.
- 3.14. Capacidade do reservatório de detritos: mínimo 750 l (litros).
- 3.15. Largura de varrição: mínimo 2.100mm (milímetros).
- 3.16. Sistema anti-poeira: sucção do pó por exaustor e sistema de filtros para retenção.
- 3.17. Sistema de iluminação completo tipo carro de serviço.
- 3.18. 1 (uma) escova principal de cerdas.
- 3.19. 2 (duas) escovas auxiliares de cerdas, com regulagem independente de altura e sistema de flutuação, para a varrição junto ao meio fio.
- 3.20. Roda de apoio junto ao meio fio.
- 3.21. Deve acompanhar o produto (obrigatoriamente): manual de operação e manutenção, certificado de garantia de no mínimo 12 (meses) ano contado a partir da entrega, e lista da rede de assistência técnica autorizada do equipamento.
- 3.22. A contratada responsabilizar-se-á pelo treinamento do operador do equipamento, cuja carga horária não poderá ser inferior a 4 (quatro) horas.
- 3.23. Os custos do treinamento especificado no item 3.22 deverão estar inclusos no preço total do produto, e em hipótese alguma poderão ser destacados quando da emissão da nota fiscal / fatura.

4. LOCAL E CONDIÇÕES DE ENTREGA DO OBJETO

- 4.1. A CONTRATADA compromete-se a entregar os produtos deste contrato em 90 (noventa) dias corridos após o envio da Autorização de Fornecimento pela CONTRATANTE, devendo entregá-los à SCPAR Porto de Imbituba S.A., administradora do complexo portuário, no endereço: Av. Getúlio Vargas, Nº 100, Bairro Centro, Imbituba – SC, CEP: 88780-000, telefone para contato: (48) 3355-8905.
- 4.2. A tradição dar-se-á mediante autorização de fornecimento e os pagamentos serão efetuados conforme a entrega dos produtos licitados.

Visto Pregoeiro

Visto jurídico

- 4.3. A entrega e o descarregamento dos produtos ficarão a cargo da contratada, no local especificado no item 4.1.
- 4.4. As despesas de frete, embalagem, mão de obra e de equipamentos / máquinas que venham a ser utilizados durante o transporte e descarregamento dos produtos deverão estar incluídas no preço total do produto, e em hipótese alguma poderão ser destacadas quando da emissão da nota fiscal / fatura.
- 4.5. No momento da entrega dos produtos, os bens serão recebidos provisoriamente, oportunidade em que se observarão apenas as informações constantes da fatura, embalagens e etiquetas, em confronto com o respectivo pedido. Posteriormente, será feita a verificação da conformidade do produto com a especificação do Termo de Referência.
- 4.6. Os bens serão recebidos definitivamente apenas após a verificação: da qualidade, das especificações técnicas e após teste de funcionamento, o que deverá acontecer em até 7 (sete) dias úteis contados a partir do recebimento provisório, mediante “atesto” na nota fiscal / fatura, após comprovada adequação aos termos contratuais e desde que não se verifique defeitos ou mau funcionamento.
- 4.7. O aceite/aprovação do(s) produto(s) pelo órgão licitante não exclui a responsabilidade civil do fornecedor por vícios de qualidade ou quantidade, incompatibilidade com a varredora, disparidades com as especificações técnicas estabelecidas e defeitos de fabricação que possam surgir durante o uso, verificados posteriormente, garantindo-se à SCPAR Porto de Imbituba S.A. as faculdades previstas no Art. 18 da lei Nº 8.078/90.

5. GARANTIA E ASSISTÊNCIA TÉCNICA DOS EQUIPAMENTOS DEFINIDOS NOS LOTES 1 E 2

- 5.1. A garantia dos produtos contra defeitos e vícios de fabricação deverá ser de 12 (doze) meses.
- 5.2. Assistência técnica: A CONTRATADA deverá prestar toda a assistência técnica necessária, trocar, reparar, corrigir, remover ou substituir, as suas expensas, no prazo de até 2 (dois) dias úteis a partir da solicitação formal da CONTRATANTE, qualquer componente mecânico que apresente defeito de fabricação, montagem, funcionamento ou corrosão prematura durante a vigência da garantia do produto, contado a partir da data da emissão da nota fiscal.
- 5.3. Durante a vigência da garantia de 12 (doze) meses, a assistência técnica para as correções de defeitos e vícios de fabricação, mencionados no item 5.1, será dada nas dependências do Porto Organizado de Imbituba. Diante desta impossibilidade, o equipamento será removido para oficina autorizada pelo fabricante e as despesas de transporte correrão por conta da CONTRATADA.
- 5.4. A CONTRATADA garantirá a disponibilidade para compra de peças originais de reposição, necessárias à manutenção, após o término da garantia de 12 (doze) meses, por um prazo mínimo de 5 (cinco) anos.

6. SUBCONTRATAÇÃO

- 6.1. É vedada a subcontratação para o fornecimento indireto dos equipamentos estipulados. Todavia, admi-se a contratação de terceiros para a entrega e frete. Será mantida a inteira e direta responsabilidade da empresa vencedora do certame perante à SCPAR Porto de Imbituba S.A., independente da opção da contratação do frete.

7. DAS OBRIGAÇÕES DA CONTRATANTE

- 7.1. Emitir contrato do objeto licitado.

Visto Pregoeiro

Visto jurídico

- 7.2. Permitir o acesso a todas as dependências da CONTRATANTE, quando necessário à prestação do serviço.
- 7.3. Cumprir todas as normas e condições do presente edital.
- 7.4. Fornecer todas as informações ou esclarecimentos e condições necessárias à plena execução do contrato a ser celebrado.
- 7.5. Acompanhar e fiscalizar a execução do objeto contratual.
- 7.6. Designar o Gestor do Contrato que será o responsável pelo acompanhamento e fiscalização da execução do objeto contratual.
- 7.7. Estabelecer normas e procedimentos de acesso as suas instalações para a execução de serviços de pós venda e manutenção.
- 7.8. Comunicar formalmente qualquer anormalidade ocorrida nos produtos entregues pela CONTRATADA.
- 7.9. Avaliar todos os produtos entregues pela CONTRATADA.
- 7.10. Solicitar a substituição, o reparo ou a correção das peças/partes do(s) produto(s) em que se verifiquem defeitos, problemas de fabricação ou funcionamento. Rejeitar no todo ou em parte o(s) produto(s) se for o caso.
- 7.11. Autorizar a emissão do documento fiscal encaminhado pela CONTRATADA referente ao objeto do certame, após atestar a entrega e conformidade dos equipamentos ao descrito no edital.
- 7.12. Pagar à CONTRATADA o preço ajustado, mediante a apresentação de Nota Fiscal, conforme a forma de pagamento estipulada no edital.
- 7.13. Aplicar as sanções administrativas, quando se fizerem necessárias.

8. DAS OBRIGAÇÕES DA CONTRATADA

- 8.1. Apresentar, como condição para o início dos trabalhos, um Gestor ou Preposto para a execução do objeto do contrato, ao qual compete:
 - a) Coordenar as relações entre a empresa e o gestor do contrato.
 - b) Gerenciar as entregas.
 - c) Receber as notificações do gestor do contrato ou dos órgãos diretivos da CONTRATANTE.
- 8.2. Cumprir fielmente com todas as obrigações do Termo de referência.
- 8.3. Manter todas as condições de habilitação e qualificações exigidas na licitação.
- 8.4. Substituir, reparar ou corrigir as peças / partes do produto em que se verifiquem defeitos, problemas de fabricação ou funcionamento.
- 8.5. Responsabilizar-se pela mão de obra proveniente da entrega e descarregamento dos produtos licitados, e por quaisquer danos ou prejuízos, físicos ou materiais, causados à CONTRATANTE ou a terceiros, pelos seus prepostos, resultados de imperícia, negligência, imprudência ou desrespeito às normas de segurança, quando da execução do fornecimento.
- 8.6. Responsabilizar-se integralmente pelos encargos trabalhistas, securitários, previdenciários, fiscais e/ou comerciais, bem como despesas com emolumentos ou taxas incidentes resultantes da execução do objeto deste Termo de Referência.
- 8.7. A(s) CONTRATADA(s) deverá (ão) entregar os produtos rigorosamente em conformidade com todas as condições estabelecidas neste Termo de Referência, com a observância dos prazos determinados pela SCPAR Porto de Imbituba S.A.
- 8.8. Providenciar e manter, por sua exclusiva e total responsabilidade, todos os alvarás, licenças e autorizações, necessários à prestação do objeto deste contrato.
- 8.9. A CONTRATADA fica obrigada a aceitar os acréscimos ou supressões do valor inicial a que se refere o objeto do contrato, nos termos previstos pela Lei Nº 8.666/1993, caso seja necessária a aplicação dessa condição.
- 8.10. As entregas deverão ser executadas nos horários permitidos pela SCPAR Porto de Imbituba S.A.

- 8.11. Responsabilizar-se pela observância das normas técnicas indicadas neste Termo de Referência, inclusive atendendo aos critérios da Associação Brasileira de Normas Técnicas (ABNT) e *International Organization for Standardization (ISO)*.
- 8.12. Responsabilizar-se pelas despesas decorrentes da rejeição dos produtos pela Fiscalização, bem como pelos atrasos acarretados por esta rejeição.
- 8.13. Comunicar à Fiscalização do Porto Organizado de Imbituba qualquer anormalidade de caráter urgente e prestar os esclarecimentos julgados necessários.
- 8.14. Manter, por si e por técnicos e/ou prepostos, em total e irrestrita confidencialidade, todas as condições, o escopo e as informações recebidas em razão do presente contrato.
- 8.15. Cumprir os prazos estabelecidos e aprovados e condições especificadas e acordadas.

9. PRAZOS DE VIGÊNCIA DO CONTRATO E DE ENTREGA DO OBJETO

- 9.1. O prazo de vigência do contrato será de 180 (cento e oitenta) dias, contados a partir da sua assinatura.
- 9.2. O prazo de entrega dos produtos será de 90 (noventa) dias a partir da data de assinatura da ordem de fornecimento.
- 9.3. Eventuais pedidos de prorrogação dos prazos de vigência e de entrega do objeto deverão ser devidamente justificados por escrito e dirigidos à fiscalização do contrato, ficando a cargo da CONTRATANTE o aceite ou não.
- 9.4. A entrega do objeto deverá ser realizada de segunda a sexta-feira, em dias úteis e das 8h às 17h30.

10. FORMA E CONDIÇÕES DE PAGAMENTO

- 10.1. O pagamento será realizado somente após o aceite da CONTRATANTE, conforme condições do descrito no item 4.6 deste Termo de Referência em parcela única.
- 10.2. O pagamento será efetuado pela SCPAR Porto de Imbituba S.A. em até 15 (quinze) dias úteis, após a emissão da Nota Fiscal/Fatura, devidamente atestada conforme item 4.6, sendo efetuada a retenção dos tributos e contribuições sobre o pagamento a ser realizado, conforme determina a legislação vigente.
- 10.3. O pagamento somente será efetuado mediante contraprestação de nota fiscal atestada pelo Gestor do Contrato da SCPAR S.A. Ocorrendo erros na nota fiscal ou circunstâncias que impeçam a liquidação das despesas, a CONTRATADA será oficialmente comunicada pela CONTRATANTE, e a partir daquela data o pagamento ficará suspenso até que sejam providenciadas as medidas saneadoras. O prazo para pagamento iniciar-se-á após a regularização da situação e a reapresentação da fatura.
- 10.4. **A SCPAR Porto de Imbituba S.A. suspenderá o pagamento** quando houver pendência e/ou imperfeições no objeto do contrato firmado entre as partes, sendo que nenhum pagamento isentará a licitante de suas responsabilidades contratuais e civis.

Imbituba, 24 de setembro de 2018

Daniel Augusto Anton
Técnico Portuário/Meio Ambiente
SCPar Porto de Imbituba S.A.

Visto Pregoeiro

Visto jurídico

ANEXO II

MODELO DE ETIQUETA DE IDENTIFICAÇÃO DOS ENVELOPES

ENVELOPE nº 01

SCPAR PORTO DE IMBITUBA S.A.
EDITAL DE PREGÃO PRESENCIAL Nº 066/2018
RAZÃO SOCIAL DA LICITANTE:
CNPJ:
FONE:
E-MAIL:

PROPOSTA DE PREÇOS

ENVELOPE nº 02

SCPAR PORTO DE IMBITUBA S.A.
EDITAL DE PREGÃO PRESENCIAL Nº 066/2018
RAZÃO SOCIAL DA LICITANTE:
CNPJ:
FONE:
E-MAIL:

DOCUMENTOS DE HABILITAÇÃO

ENVELOPE nº 03

SCPAR PORTO DE IMBITUBA S.A.
EDITAL DE PREGÃO PRESENCIAL Nº 066/2018
RAZÃO SOCIAL DA LICITANTE:
CNPJ:
FONE:
E-MAIL:

DECLARAÇÕES E DOCUMENTOS (quando a empresa não enviar representante à sessão)

Visto Pregoeiro

Visto jurídico

ANEXO III.A

MODELO DE PROPOSTA DE PREÇO LOTE I

Prezados Senhores:

1 - De acordo com o estabelecido no instrumento convocatório da Licitação em epígrafe, informamos nossa proposta:

ITEM	DESCRIÇÃO	UNID.	QUANT.	VALOR ESTIMADO (R\$)		
				UNITÁRIO	TOTAL POR ITEM	
1	<p>Um (1) Trator agrícola – o veículo deve atender aos seguintes requisitos para assegurar a funcionalidade e a segurança na operação com a varredora, especificada no Lote 2 deste Termo de Referência, a qual será acoplada ao mesmo:</p> <ul style="list-style-type: none"> • Potência mínima (motor): 65CV. • Combustível: diesel. • Capacidade mínima de levante do sistema hidráulico: nas rótulas de engate 3.000 kgf ou 1600kgf a 610mm das rótulas de engate. • Contrapesos dianteiros: o trator deve possuir o máximo de pesos dianteiros permitidos para a especificação do modelo. • Largura máxima do trator: a medida da largura da lateral de um pneu até a lateral do outro não pode exceder 1.900mm de distância. • Pneus traseiros e rodados: rodado traseiro equipado com pneus de perfil 14.9” e aro com diâmetro máximo de 28”. Deve ser mantida a distância mínima de 300mm entre o centro das rótulas de engate inferiores e a face externa das agarradeiras dos pneus, conforme a figura do item 3.7 do Termo de Referência. • Tração dos eixos: 4X4. <p>* incluso treinamento do operador do veículo, cuja carga horária não poderá ser inferior a 4 (quatro) horas.</p>	UNID.	01			
VALOR TOTAL GLOBAL LOTE I (R\$)						

Visto Pregoeiro

Visto jurídico

2 - No caso de adjudicação do contrato, o representante da nossa empresa que assinará o contrato será o Sr.(a.) _____ qualificação _____
(Gerente/Sócio/Proprietário).

3 - Prazo de Validade da Proposta: _____ dias. (Prazo por extenso).

4 - Os preços contidos nesta proposta incluem todos os custos e despesas, tais como: custos diretos e indiretos, tributos incidentes, taxa de administração, materiais, serviços, encargos sociais, trabalhistas, seguros, frete, embalagens, lucro e outros necessários ao cumprimento integral do objeto do Edital de Pregão Presencial nº 066/2018 e seus Anexos.

5 - Garantia, assistência Técnica e disponibilidade de compra de peças originais de reposição: _____ dias/meses/anos (Prazo por extenso).

Obs.: Esta proposta deverá ser preenchida em papel timbrado da empresa e assinada pelo(s) seu(s) representante(s) legal (is) ou procurado devidamente habilitado.

RAZÃO SOCIAL					
CNPJ Nº		ENDEREÇO			
COMPLEMENTO		CEP	MUNICÍPIO		UF
TELEFONE	E-MAIL		BANCO	AGÊNCIA	CONTA CORRENTE
REPRESENTANTE LEGAL		CPF	TELEFONE	E-MAIL	

Local e data:

Assinatura/Carimbo

Visto Pregoeiro

Visto jurídico

ANEXO III.B

MODELO DE PROPOSTA DE PREÇO LOTE II

Prezados Senhores:

1 - De acordo com o estabelecido no instrumento convocatório da Licitação em epígrafe, informamos nossa proposta:

ITEM	DESCRIÇÃO	UNID.	QUANT.	VALOR ESTIMADO (R\$)		
				UNITÁRIO	TOTAL POR ITEM	
1	<p><u>Uma (1) Varredora de resíduos mecanizada</u> – o equipamento deve atender as seguintes especificações:</p> <ul style="list-style-type: none"> • Tração: passiva. O equipamento será rebocável por trator de pneus com potência de 65CV. • Capacidade do reservatório de detritos: mínimo 750 l (litros). • Largura de varrição: mínimo 2.100mm (milímetros). • Sistema anti-poeira: sucção do pó por exaustor e sistema de filtros para retenção. • Sistema de iluminação completo tipo carro de serviço. • 1 (uma) escova principal de cerdas. • 2 (duas) escovas auxiliares de cerdas, com regulagem independente de altura e sistema de flutuação, para a varrição junto ao meio fio. • Roda de apoio junto ao meio fio. <p>* incluso treinamento do operador do veículo, cuja carga horária não poderá ser inferior a 4 (quatro) horas.</p>	UNID.	01			
VALOR TOTAL GLOBAL LOTE II (R\$)						

2 - No caso de adjudicação do contrato, o representante da nossa empresa que assinará o contrato será o Sr.(a.) _____ qualificação _____ (Gerente/Sócio/Proprietário).

3 - Prazo de Validade da Proposta: _____ dias. (Prazo por extenso).

4 - Os preços contidos nesta proposta incluem todos os custos e despesas, tais como: custos diretos e indiretos, tributos incidentes, taxa de administração, materiais, serviços, encargos sociais, trabalhistas,

Visto Pregoeiro

Visto jurídico

seguros, frete, embalagens, lucro e outros necessários ao cumprimento integral do objeto do Edital de Pregão Presencial nº 066/2018 e seus Anexos.

5 – Garantia, assistência Técnica e disponibilidade de compra de peças originais de reposição: _____ dias/meses/anos (Prazo por extenso).

Obs.: Esta proposta deverá ser preenchida em papel timbrado da empresa e assinada pelo(s) seu(s) representante(s) legal (is) ou procurado devidamente habilitado.

RAZÃO SOCIAL					
CNPJ Nº		ENDEREÇO			
COMPLEMENTO		CEP	MUNICÍPIO		UF
TELEFONE	E-MAIL		BANCO	AGÊNCIA	CONTA CORRENTE
REPRESENTANTE LEGAL		CPF	TELEFONE	E-MAIL	

Local e data:

Assinatura/Carimbo

ANEXO IV

MODELO DE DECLARAÇÃO DE ATENDIMENTO DOS REQUISITOS DE HABILITAÇÃO, DE CONFIDENCIALIDADE E DE INEXISTENCIA DE IMPEDIMENTOS À CONTRATAÇÃO

....., inscrito no CNPJ nº....., por intermédio de seu representante legal o(a) Sr(a)....., portador(a) da Carteira de Identidade nº..... e do CPF nº, **DECLARA:**

- 1) Para efeitos do atendimento às normas legais e editalícias, que atende plenamente as condições de habilitação estabelecidas neste edital.
- 2) Comprometer-se a não divulgar ou transferir a terceiros, sob qualquer pretexto, bem como manter em absoluta confidencialidade, as informações e outros dados técnicos confidenciais, que a SCPAR PORTO DE IMBITUBA S/A transmitir a nossa equipe técnica, prepostos ou empregados, desde que necessárias para execução dos trabalhos objeto deste edital, tomando para isso as providências cabíveis para a proteção das informações e dados técnicos confidenciais recebidos.
- 3) Que inexistem impedimentos à contratação, nos termos do artigo 38 da Lei nº 13.303, de 2016 e da Lei Estadual nº 16.493/14, não estando suspensa de participar de licitações e declarando não haver nada, nenhum fato superveniente, que a impeça de contratar com a Administração Pública.

_____, ____ de _____ de 2018.

Nome e assinatura do responsável pela empresa

ANEXO V

MODELO DE DECLARAÇÃO DE QUE O EQUIPAMENTO COTADO POSSUI DECLARAÇÃO DE QUE O OBJETO COTADO POSSUI CERTIFICADO DE GARANTIA, OFERTA DE ASSISTÊNCIA TÉCNICA, GARANTIA DE DISPONIBILIDADE PARA COMPRA DE PEÇAS ORIGINAIS DE REPOSIÇÃO E MANUAL DE OPERAÇÃO E MANUTENÇÃO

Estamos cientes de que a garantia dos produtos contra defeitos e vícios de fabricação deverá ser de **12 (doze) meses**. Assistência técnica: deverá ser prestada toda a assistência técnica necessária, trocar, reparar, corrigir, remover ou substituir, as suas expensas, no prazo de até **2 (dois) dias úteis** a partir da solicitação formal da CONTRATANTE, qualquer componente mecânico que apresente defeito de fabricação, montagem, funcionamento ou corrosão prematura durante a vigência da garantia do produto, contado a partir da data da emissão da nota fiscal. Durante a vigência da garantia de 12 (doze) meses, a assistência técnica para as correções de defeitos e vícios de fabricação, será dada nas dependências do Porto Organizado de Imbituba. Diante desta impossibilidade, o equipamento será removido para oficina autorizada pelo fabricante e as despesas de transporte correrão por conta da CONTRATADA. A CONTRATADA garantirá a disponibilidade para compra de peças originais de reposição, necessárias à manutenção, após o término da garantia de 12 (doze) meses, por um prazo mínimo de 5 (cinco) anos.

....., inscrita no CNPJ nº....., por intermédio de seu representante legal, o(a) Sr(a)....., portador(a) da Carteira de Identidade nº..... e do CPF nº, **DECLARA:**

1) Para efeitos do atendimento às normas legais e editalícias, que o equipamento cotado possui garantia, oferta de assistência técnica e disponibilidade de compra de peças originais de reposição atendendo plenamente às condições estabelecidas no Edital de Pregão Presencial 066/2018.

_____, _____ de _____ de 2018.

Nome e assinatura do responsável pela empresa

ANEXO VI
MINUTA DO CONTRATO

CONTRATO Nº 066/2018, PARA AQUISIÇÃO DE TRATOR AGRÍCOLA E VARREDORA DE RESÍDUOS MECANIZADA, firmado entre a SCPAR Porto de Imbituba S.A. e a empresa _____, na forma abaixo.

CONTRATANTE

SCPAR PORTO DE IMBITUBA S.A.	
CNPJ: 17.315.067/0001-18	
ENDEREÇO: Av. Getúlio Vargas, S/N	
CEP: 88.780-000	MUNICÍPIO: IMBITUBA/SC
REPRESENTANTE(S) LEGAL(IS):	
NOME:	
CPF/MF	CARGO: DIRETOR PRESIDENTE
NOME:	
CPF/MF:	CARGO: DIRETOR

CONTRATADA

CNPJ:	
ENDEREÇO:	
CEP:	MUNICÍPIO:
REPRESENTANTE(S) LEGAL(IS):	
NOME:	
CPF/MF:	CARGO:

As partes acima identificadas resolvem firmar o presente contrato para **AQUISIÇÃO DE TRATOR AGRÍCOLA E VARREDORA DE RESÍDUOS MECANIZADA**, decorrente do edital de Pregão Presencial nº 066/2018, nos termos e condições a seguir:

CLÁUSULA PRIMEIRA – Do Objeto e da execução

O objeto deste contrato consiste na **AQUISIÇÃO DE TRATOR AGRÍCOLA E VARREDORA DE RESÍDUOS MECANIZADA PELO PORTO ORGANIZADO DE IMBITUBA - SC**, conforme Anexo I – Termo de Referência – do Edital de Pregão Presencial nº 066/2018.

§2º O presente contrato será executado pelo regime de empreitada por preço unitário.

§3º Fazem parte do presente contrato, vinculando e obrigando as partes, o Termo de Referência e demais obrigações constantes do Edital nº 066/2018 e a proposta de preço da contratada.

Visto Pregoeiro

Visto jurídico

§4º Este contrato será regido pela Lei nº 10.520/02, Lei nº 13.303/2016, Regulamento de Licitações e Contratos da SCPAR Porto de Imbituba e pelos preceitos de direito público, aplicando-se-lhe, supletivamente os princípios da teoria geral dos contratos e as disposições de direito privado.

CLÁUSULA SEGUNDA – Do Preço, Condições de Pagamento e Reajuste.

I - Do Preço

O objeto do presente contrato importa no valor total de R\$

ITEM	DESCRIÇÃO	UNID.	QUANT.	VALOR ESTIMADO (R\$)		
				UNITÁRIO	TOTAL POR ITEM	
1	<p>Um (1) Trator agrícola – o veículo deve atender aos seguintes requisitos para assegurar a funcionalidade e a segurança na operação com a varredora, especificada no Lote 2 deste Termo de Referência, a qual será acoplada ao mesmo:</p> <ul style="list-style-type: none"> • Potência mínima (motor): 65CV. • Combustível: diesel. • Capacidade mínima de levante do sistema hidráulico: nas rótulas de engate 3.000 kgf ou 1600kgf a 610mm das rótulas de engate. • Contrapesos dianteiros: o trator deve possuir o máximo de pesos dianteiros permitidos para a especificação do modelo. • Largura máxima do trator: a medida da largura da lateral de um pneu até a lateral do outro não pode exceder 1.900mm de distância. • Pneus traseiros e rodados: rodado traseiro equipado com pneus de perfil 14.9” e aro com diâmetro máximo de 28”. Deve ser mantida a distância mínima de 300mm entre o centro das rótulas de engate inferiores e a face externa das agarradeiras dos pneus, conforme a figura do item 3.7 do Termo de Referência. • Tração dos eixos: 4X4. <p>* incluso treinamento do operador do veículo, cuja carga horária não poderá ser inferior a 4 (quatro) horas.</p>	UNID.	01			
VALOR TOTAL GLOBAL LOTE I (R\$)						
ITEM	DESCRIÇÃO	UNID.	QUANT.	VALOR ESTIMADO (R\$)		

Visto Pregoeiro

Visto jurídico

				UNITÁRIO	TOTAL POR ITEM
1	<p><u>Uma (1) Varredora de resíduos mecanizada</u> – o equipamento deve atender as seguintes especificações:</p> <ul style="list-style-type: none"> • Tração: passiva. O equipamento será rebocável por trator de pneus com potência de 65CV. • Capacidade do reservatório de detritos: mínimo 750 l (litros). • Largura de varrição: mínimo 2.100mm (milímetros). • Sistema anti-poeira: sucção do pó por exaustor e sistema de filtros para retenção. • Sistema de iluminação completo tipo carro de serviço. • 1 (uma) escova principal de cerdas. • 2 (duas) escovas auxiliares de cerdas, com regulagem independente de altura e sistema de flutuação, para a varrição junto ao meio fio. • Roda de apoio junto ao meio fio. <p>* incluso treinamento do operador do veículo, cuja carga horária não poderá ser inferior a 4 (quatro) horas.</p>	UNID.	01		
VALOR TOTAL GLOBAL LOTE II (R\$)					

II - Das Condições de Pagamento

O pagamento será:

Efetado em parcela única, mediante o aceite do Fiscal do Contrato na Nota Fiscal, após o recebimento definitivo do produto, de acordo com o quantitativo solicitado. Não será efetuado nenhum pagamento sem que haja a entrega do produto.

Os custos do treinamento especificado nos itens 3.10 e 3.22 do Termo de Referência – Anexo I deste Edital - deverão estar inclusos no preço total do produto, e em hipótese alguma poderão ser destacados quando da emissão da nota fiscal / fatura.

Sustado se verificada execução defeituosa do Contrato, ou enquanto persistirem restrições quanto aos produtos entregues. Também será sustado o pagamento se existente débito pendente de satisfação para com a CONTRATANTE ou com terceiros, relacionados com o Contrato.

Feito em até 15 (quinze) dias após a emissão da Nota Fiscal, por meio de boleto bancário.

§1º A nota fiscal somente será emitida após autorização prévia e expressa da CONTRATANTE.

§2º Vencido o prazo estabelecido e não efetuado o pagamento, os valores serão corrigidos com base nos mesmos critérios adotados para a atualização das obrigações tributárias, em observância ao que dispõe o artigo 117 da Constituição Estadual e o artigo 125, inciso IV, da Lei Federal nº 13.303/2016.

III- Do reajuste dos preços

O valor contratado não será reajustado, sendo fixo e único, estando inclusos todos e quaisquer ônus, quer sejam tributários, fiscais ou trabalhistas, seguros, impostos e taxas, transporte, frete e quaisquer outros encargos necessários ao fornecimento do objeto do Contrato.

CLÁUSULA TERCEIRA – Dos prazos, da execução e da vigência

Prazo de Vigência do Contrato: O Contrato será de **180 (cento e oitenta)** dias, após assinatura do instrumento contratual.

Prazo de Entrega dos Produtos: Os produtos deverão ser entregues em até **90 (noventa)** dias, contados após o envio da “Autorização de Fornecimento” pela CONTRATANTE, devidamente expressa e documentada. Ressalta-se que o prazo deverá ser atendido sem atrasos, sujeito a multa contratual.

- Os bens serão recebidos definitivamente apenas após a verificação: da qualidade, das especificações técnicas e após teste de funcionamento, o que deverá acontecer em até 7 (sete) dias úteis contados a partir do recebimento provisório, mediante “atesto” na nota fiscal / fatura.

- Eventuais pedidos de prorrogação dos prazos de vigência e de entrega do objeto deverão ser devidamente justificados por escrito e dirigidos à fiscalização do contrato, ficando a cargo da CONTRATANTE o aceite ou não.

Prazo de Garantia, Oferta de Assistência Técnica e Disponibilidade para compra de peças originais: A garantia dos produtos contra defeitos e vícios de fabricação deverá ser de **12 (doze) meses**. Assistência técnica: A CONTRATADA deverá prestar toda a assistência técnica necessária, trocar, reparar, corrigir, remover ou substituir, as suas expensas, no prazo de até **2 (dois) dias úteis** a partir da solicitação formal da CONTRATANTE, qualquer componente mecânico que apresente defeito de fabricação, montagem, funcionamento ou corrosão prematura durante a vigência da garantia do produto, contado a partir da data da emissão da nota fiscal. Durante a vigência da garantia de 12 (doze) meses, a assistência técnica para as correções de defeitos e vícios de fabricação, mencionados no item 5.1 do Termo de Referência, Anexo I deste edital, será dada nas dependências do Porto Organizado de Imbituba. Diante desta impossibilidade, o equipamento será removido para oficina autorizada pelo fabricante e as despesas de transporte correrão por conta da CONTRATADA. A CONTRATADA garantirá a disponibilidade para compra de peças originais de reposição, necessárias à manutenção, após o término da garantia de 12 (doze) meses, por um prazo mínimo de **5 (cinco) anos**.

CLÁUSULA QUARTA – Da Dotação Orçamentária

As despesas decorrentes da execução do objeto do presente Contrato correrão à conta de recursos próprios da CONTRATANTE.

CLÁUSULA QUINTA – DAS OBRIGAÇÕES DA CONTRATADA

Além de outras obrigações estabelecidas neste Instrumento, em seus anexos ou nas leis vigentes, particularmente na Lei nº 13.303/2016, ou que entrarem em vigor, constituem obrigações do Contratado:

- a) atender a todas as solicitações de contratação efetuadas durante a vigência do Contrato;
- b) manter todas as condições de habilitação e qualificações exigidas no Edital de Pregão Presencial nº 066/2018;

- c) assumir a responsabilidade pelos encargos sociais e outros, pertinentes ao fornecimento do (s) produto(s), bem como taxas, impostos, fretes e demais despesas, diretas e indiretas, incidentes sobre o(s) mesmo(s);
- d) responsabilizar-se por todas e quaisquer despesas, inclusive despesa de natureza previdenciária, fiscal, trabalhista ou civil, bem como emolumentos, ônus ou encargos de qualquer espécie e origem, pertinentes à execução do objeto do Contrato;
- e) responsabilizar-se por quaisquer danos ou prejuízos, físicos ou materiais, causados à CONTRATANTE ou a terceiros, pelos seus prepostos, advindos de imperícia, negligência, imprudência ou desrespeito às normas de segurança, quando da execução do fornecimento;
- f) submeter-se à fiscalização por parte do Contratante;
- g) obter e manter, durante todo o prazo de vigência do contrato, todas as autorizações, alvarás e licenças, seja de que natureza forem, porventura exigidas para a o cumprimento do objeto licitado;
- h) cumprir com exatidão todos os termos e condições fixados pelo Termo de Referência – Anexo I ao Edital de Pregão Presencial nº 066/2018.
- i) designar 01 (um) preposto como responsável pelo Contrato firmado com a Contratante, para participar de eventuais reuniões e ser o interlocutor do CONTRATADO, zelando pelo fiel cumprimento das obrigações previstas neste Instrumento.
- j) comunicar obrigatória e previamente à Contratante, por carta e/ou e-mail, o recebimento de qualquer determinação, inclusive as provenientes de decisões ou sentenças judiciais, que implique débito ou bloqueio na conta corrente e/ou conta salário, na qual o beneficiário recebe o crédito do Contratante.
- k) É vedada a subcontratação para o fornecimento indireto dos equipamentos estipulados. Todavia, admiti-se a contratação de terceiros para a entrega e frete. Será mantida a inteira e direta responsabilidade da empresa vencedora do certame perante a SCPar Porto de Imbituba S.A., independente da opção da contratação do frete.

CLÁUSULA SEXTA – DAS OBRIGAÇÕES DA CONTRATANTE

A CONTRATANTE obrigará-se a:

- a) emitir Contrato do(s) objeto(s) licitado(s);
- b) comunicar à Contratada toda e qualquer ocorrência relacionada com a aquisição do(s) produto(s)/serviços;
- c) pagar à Contratada o preço ajustado, de acordo com a forma de pagamento estipulada no Edital de Pregão Presencial nº 066/2018;
- d) rejeitar, no todo ou em parte, o(s) produto(s) entregue(s) pela Contratada fora das especificações do edital;
- e) fiscalizar e acompanhar a execução do Contrato, segundo seu interesse, sob os aspectos qualitativos e quantitativos, relatando irregularidades, quando for o caso;
- f) aplicar as sanções administrativas, quando se fizerem necessárias;
- g) prestar as informações e os esclarecimentos que venham a ser solicitados pela Contratada.

CLÁUSULA SÉTIMA – Da Fiscalização

A CONTRATANTE exercerá, através de trabalhador indicado pela diretoria da SCPAR Porto de Imbituba S.A., a fiscalização dos serviços, observando o fiel cumprimento do disposto neste Contrato.

Parágrafo único – A fiscalização de que trata esta Cláusula, não exclui nem reduz a responsabilidade da CONTRATADA, inclusive perante terceiros, por qualquer irregularidade e, na ocorrência desta, não implica corresponsabilidade da CONTRATANTE.

CLÁUSULA NONA - Matriz De Riscos

A SCPar Porto de Imbituba e o contratado, tendo como premissa a obtenção do melhor custo contratual mediante a alocação do risco à parte com maior capacidade para geri-lo e absorvê-lo, identificam os riscos decorrentes da relação contratual e, sem prejuízo de outras previsões contratuais, estabelecem os respectivos responsáveis na Matriz de Riscos conforme abaixo:

Parágrafo Primeiro - É vedada a celebração de aditivos decorrentes de eventos supervenientes alocados na Matriz de Riscos como de responsabilidade do contratado.

CATEGORIA DO RISCO	DESCRIÇÃO	CONSEQUÊNCIA	MEDIDAS MITIGADORAS	ALOCAÇÃO DO RISCO
Risco atinente ao Tempo da Execução	Atraso na execução do objeto contratual por culpa do Contratado.	Aumento do custo do produto e/ou do serviço.	Diligência do Contratado na execução contratual.	Contratado
	Fatos retardadores ou impeditivos da execução do Contrato próprios do risco ordinário da atividade empresarial ou da execução.	Aumento do custo do produto e/ou do serviço.	Planejamento empresarial.	Contratado
	Fatos retardadores ou impeditivos da execução do Contrato que não estejam na sua álea ordinária, tais como fatos do príncipe, caso fortuito ou de força maior, bem como o retardamento determinado pela SCPar Porto de Imbituba, que comprovadamente repercute no preço do Contratado.	Aumento do custo do produto e/ou do serviço.	Revisão de preço.	SCPar Porto de Imbituba
Risco da Atividade Empresarial	Alteração de enquadramento tributário, em razão do resultado ou de mudança da atividade empresarial, bem como por erro do Contratado na avaliação da hipótese de incidência tributária.	Aumento ou diminuição do lucro do Contratado.	Planejamento tributário.	Contratado
	Variação da taxa de câmbio.	Aumento ou diminuição do custo do produto e/ou do serviço.	Instrumentos financeiros de proteção cambial (hedge).	Contratado
	Elevação dos custos operacionais para o desenvolvimento da atividade empresarial em geral e para a execução do objeto em particular, tais como aumento de preço de insumos, prestadores de serviço e mão de obra.	Aumento do custo do produto e/ou do serviço.	Reajuste anual de preço.	SCPar Porto de Imbituba

	Elevação dos custos operacionais definidos na linha anterior, quando superior ao índice de reajuste previsto na Cláusula de Equilíbrio Econômico Financeiro do Contrato.	Aumento do custo do produto e/ou do serviço.	Planejamento empresarial.	Contratado
Riscos Trabalhista e Previdenciário	Responsabilização do SCPAR Porto de Imbituba por verbas trabalhistas e previdenciárias dos profissionais do Contratado alocados na execução do objeto contratual.	Geração de custos trabalhistas e/ou previdenciários para a SCPAR Porto de Imbituba, além de eventuais honorários advocatícios, multas e verbas sucumbenciais.	Ressarcimento, pelo Contratado, ou retenção de pagamento e compensação com valores a este devidos, da quantia despendida pelo SCPAR Porto de Imbituba.	Contratado
Risco Tributário e Fiscal (Não Tributário).	Responsabilização do SCPAR Porto de Imbituba por recolhimento indevido em valor menor ou maior que o necessário, ou ainda de ausência de recolhimento, quando devido, sem que haja culpa do SCPAR Porto de Imbituba.	Débito ou crédito tributário ou fiscal (não tributário).	Ressarcimento, pelo Contratado, ou retenção de pagamento e compensação com valores a este devidos, da quantia despendida pelo SCPAR Porto de Imbituba.	Contratado

CLÁUSULA DÉCIMA - Da Rescisão

Constituem motivo para rescisão do contrato, conforme Lei nº 13.303/2016 e Regulamento de Licitações e Contratos da SCPAR Porto de Imbituba:

I - o descumprimento de obrigações contratuais;

II - a alteração da pessoa do CONTRATADO, mediante:

a) a subcontratação parcial do seu objeto, a cessão ou transferência, total ou parcial, a quem não atenda às condições de habilitação e sem prévia autorização da SCPAR Porto de Imbituba.

b) a fusão, cisão, incorporação, ou associação do contratado com outrem sem prévia autorização da SCPAR Porto de Imbituba.

III - o desatendimento das determinações regulares do gestor ou fiscal do contrato;

IV - o cometimento reiterado de faltas na execução contratual;

V - a dissolução da sociedade ou o falecimento do contratado;

VI - a decretação de falência ou a insolvência civil do contratado;

VII - a alteração social ou a modificação da finalidade ou da estrutura da contratada, desde que prejudique a execução do contrato;

VIII - o atraso nos pagamentos devidos pela SCPAR Porto de Imbituba decorrentes de obras, serviços ou fornecimentos, ou parcelas destes, já recebidos ou executados, salvo em caso de calamidade pública, grave perturbação da ordem interna ou guerra, assegurado ao contratado o direito de optar pela suspensão do cumprimento de suas obrigações até que seja normalizada a situação;

IX - a não liberação, por parte da SCPAR Porto de Imbituba, de área, local ou objeto para execução de obra, serviço ou fornecimento, nos prazos contratuais, bem como das fontes de materiais naturais especificadas no projeto;

X - a ocorrência de caso fortuito, força maior ou fato do príncipe, regularmente comprovada, impeditiva da execução do contrato;

XI - o descumprimento da proibição de trabalho noturno, perigoso ou insalubre a menores de 18 (dezoito) anos e de qualquer trabalho a menores de 16 (dezesseis) anos, salvo na condição de aprendiz, a partir de 14 (quatorze) anos;

XII - o perecimento do objeto contratual, tornando impossível o prosseguimento da execução da avença;

XIII - a não aceitação da recomposição do equilíbrio econômico-financeiro do contrato, uma vez comprovada em planilha de custos e pesquisas de mercado a redução dos encargos do contratado;

XIV - ter frustrado ou fraudado, mediante ajuste, combinação ou qualquer outro expediente, o caráter competitivo de procedimento licitatório;

XV - ter afastado ou procurado afastar licitante, por meio de fraude ou oferecimento de vantagem de qualquer tipo; ter fraudado licitação ou contrato dela decorrente;

XVI - ter criado, de modo fraudulento ou irregular, pessoa jurídica para participar de licitação ou celebrar contrato administrativo;

XVII - ter obtido vantagem ou benefício indevido, de modo fraudulento, de modificações ou prorrogações de contratos celebrados com a SCPAR Porto de Imbituba, sem autorização em lei, no ato convocatório da licitação ou nos respectivos instrumentos contratuais;

XVIII - ter manipulado ou fraudado o equilíbrio econômico-financeiro dos contratos celebrados com a SCPAR Porto de Imbituba;

IX - ter dificultado atividade de investigação ou fiscalização de órgãos, entidades ou agentes públicos, ou ter intervindo em sua atuação, inclusive no âmbito das agências reguladoras e dos órgãos de fiscalização.

§1º rescisão do contrato com base nos incisos desta Cláusula poderá ocorrer por ato unilateral da Contratante, devendo ser assegurado o contraditório e o direito de prévia e ampla defesa.

§2º A rescisão poderá ser amigável, por acordo entre as partes, reduzida a termo no processo de contratação, desde que haja conveniência para a SCPAR Porto de Imbituba;

§3º A rescisão poderá ser judicial nos termos da legislação.

§4º Em caso de rescisão por inexecução total ou parcial do contrato, a CONTRATADA reconhece os direitos desta Administração Pública, conforme previsto no art. 125, inciso X, do Regulamento de Licitações e Contratos da SCPAR Porto de Imbituba.

CLÁUSULA DÉCIMA PRIMEIRA - Das Sanções Administrativas

As empresas que não cumprirem as normas de licitação e as obrigações contratuais assumidas estarão sujeitas às sanções e penalidades estabelecidas na Lei Federal nº 13.303/2016 e Regulamento de Licitações e Contratos da SCPAR Porto de Imbituba, quais sejam:

I – Advertência.

II – Multa:

a) 5% do valor máximo estabelecido para a licitação, em decorrência da interposição de recursos meramente procrastinatórios;

b) 5% do valor máximo estabelecido para a licitação, em decorrência da não regularização da documentação de habilitação, nos termos do artigo 80, §5º, e do artigo 114, §2º, do Regulamento de Licitações e Contratos da SCPAR Porto de Imbituba;

- c) 5% do valor máximo estabelecido para a licitação, pela recusa em assinar o contrato, aceitar ou retirar o instrumento equivalente, dentro do prazo estabelecido pelo instrumento convocatório;
- d) 10% do valor correspondente à parcela não executada ou do saldo remanescente do contrato, nos demais casos de atraso;
- e) 20% sobre o valor da parcela não executada ou do saldo remanescente do contrato, no caso de inexecução parcial;
- f) 30% sobre o valor da parcela não executada ou do saldo remanescente do contrato, no caso de inexecução total.

III – Suspensão temporária de participação em licitação e impedimento de contratar com a SCPAR Porto de Imbituba, pelo prazo de até 2 (dois) anos;

§1º As penalidades aplicadas serão registradas no cadastro da licitante/contratada.

§2º Nenhum pagamento será realizado à contratada enquanto pendente de liquidação qualquer obrigação financeira que lhe for imposta em virtude de penalidade ou inadimplência contratual.

§3º O pagamento de multa contratual não afasta o dever de indenizar o prejuízo a ela excedente suportado pela SCPAR Porto de Imbituba.

CLÁUSULA DÉCIMA SEGUNDA – Das Disposições Gerais

I - A CONTRATANTE poderá solicitar a qualquer tempo, quaisquer documentos da CONTRATADA, para comprovação de regularidade de situação cadastral ou da contratação dos empregados envolvidos na prestação do serviço e demais documentos considerados pertinentes pela CONTRATANTE.

II - Todas as comunicações referentes à execução dos serviços contratados, inclusive qualquer alteração do estatuto social, razão social, CNPJ, dados bancários, endereço, telefone ou outros dados pertinentes, serão consideradas como regularmente feitas, se entregues ou remetidas pela CONTRATADA na sede da CONTRATANTE, devidamente protocolizadas.

III - Só será permitida a permanência do empregado designado pela CONTRATADA nas dependências da CONTRATANTE, durante o período em que estiver prestando os serviços.

IV - A CONTRATADA poderá aceitar os acréscimos ou as supressões que se fizerem necessários, na forma dos § 1º do art. 81, da Lei 13.303/2016.

V - A celebração do presente Contrato não acarretará qualquer vínculo empregatício entre a CONTRATANTE e os empregados indicados pela CONTRATADA para execução dos serviços. Caso a CONTRATANTE, a qualquer tempo, venha a ser notificada ou citada, administrativa ou judicialmente em relação a processos envolvendo obrigações trabalhistas ou previdenciárias pertinentes as relações de emprego, a CONTRATADA obriga-se a responder pronta e exclusivamente perante tais reivindicações.

VI - A CONTRATADA deverá manter, durante toda a execução do Contrato, compatibilidade com as obrigações assumidas, bem como com as condições de qualificação e habilitação exigidas pela legislação em vigor.

VII - Os casos omissos ou situações não explicitadas nas Cláusulas deste Contrato serão decididos segundo as disposições contidas na Lei n.º 13.303/2016 e suas alterações posteriores, Regulamentos de Licitações e Contratos da SCPAR Porto de Imbituba S.A e demais regulamentos e normas administrativas.

CLÁUSULA DÉCIMA TERCEIRA - Do Foro

Fica eleito o foro da Comarca de Imbituba - SC para dirimir dúvidas ou questões oriundas do presente Contrato.

E por estarem justas e contratadas, as partes assinam o presente Instrumento Contratual em 2 (duas) vias iguais e rubricadas para todos os fins de direito, na presença das testemunhas abaixo.

Imbituba, xx de xxxxxxx de xxxx.

Pela SCPAR PORTO DE IMBITUBA S.A.

Pela CONTRATADA

Testemunhas:

Visto Pregoeiro

Visto jurídico