



SCP
AR
PORTO DE
IMBITUBA

OBRA:	COMPLEXO DE ENGENHARIA – SALAS DAS EQUIPES
LOCAL:	IMBITUBA – SC
TIPO:	MEMORIAL DESCRITIVO
PROJETO:	HIDROSSANITÁRIO

SUMÁRIO

SUMÁRIO	2
INTRODUÇÃO	3
1 SOBRE O PROJETO	4
2 NORMAS E CRITÉRIOS	5
3 DIMENSIONAMENTO POPULACIONAL	5
4 ESTIMATIVA DE CONSUMO DE ÁGUA	6
5 SISTEMA DE TRATAMENTO INDIVIDUAL DE ESGOTO	6
5.1 Tanque séptico	6
5.2 Filtro Anaeróbio.....	6
5.3 Sumidouro	7
5.4 Caixa de gordura e inspeção	7
6 SISTEMA PLUVIAL	7
7 CONSIDERAÇÕES FINAIS.....	7

INTRODUÇÃO

O presente documento refere-se às instalações hidrossanitárias da edificação que conterà as salas das equipes de manutenção, elétrica e mecânica da SCPAR, localizada no Complexo de Engenharia em área não alfandegada do Porto de Imbituba, na Avenida Presidente Getúlio Vargas, sem número, bairro Centro do município de Imbituba. As recomendações aqui apresentadas têm o objetivo de orientar a execução do projeto hidrossanitário quanto à funcionalidade, higiene e segurança. Todavia, não implicam em qualquer responsabilidade do projetista com relação à qualidade da instalação executada por terceiros e discordância com as normas aplicáveis.

1 SOBRE O PROJETO

A estrutura de distribuição de água, esgoto e drenagem pluvial no prédio prioriza higiene, saúde, segurança e conforto, cuja área construída é de aproximadamente 160 m². A sede é constituída de pavimento único, divididos em nove ambientes:

- Sala da Elétrica;
- Sala da Equipe Mecânica;
- Sala da Equipe de Manutenção;
- Sala da Equipe 01;
- Sala da Equipe 02;
- Copa;
- Banheiro;
- Oficina Elétrica;
- Oficina Geral.

A localização das Salas das Equipes é demonstrada na Figura 1.

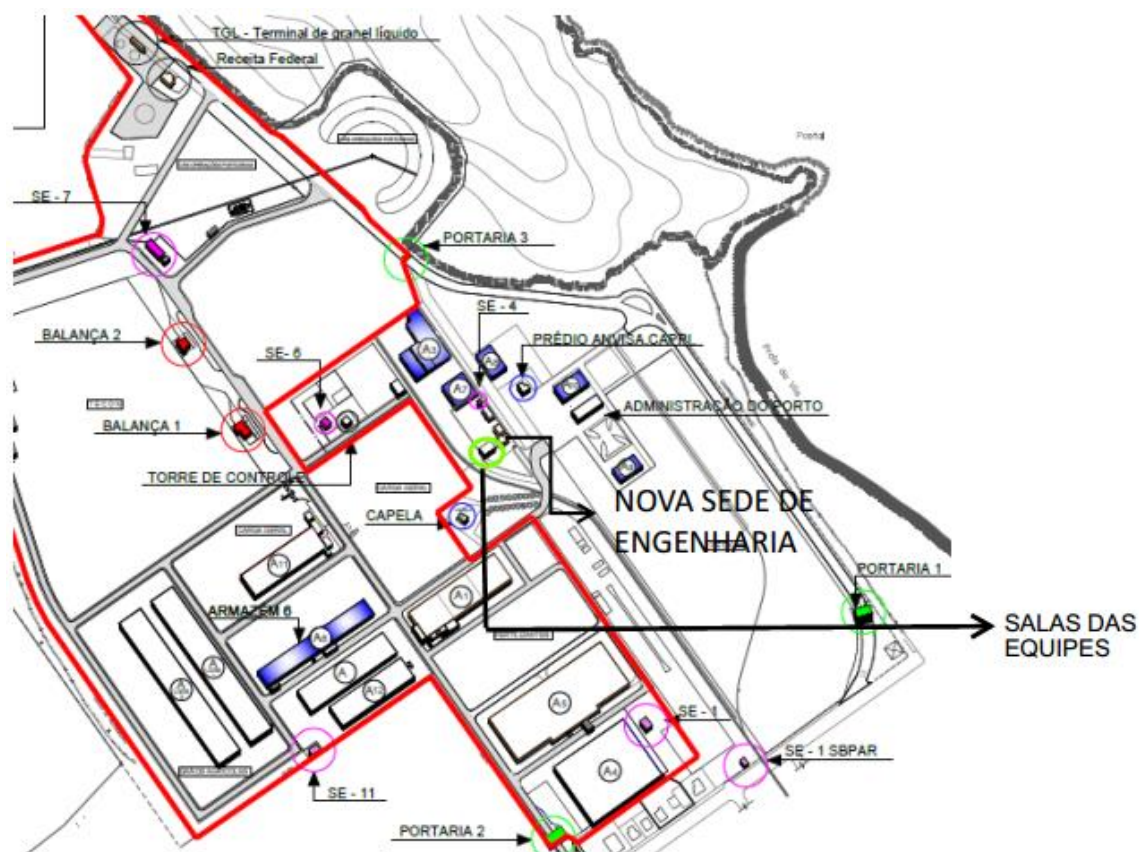


Figura 1 - Localização das Salas das Equipes.

Trata-se de uma reforma sem aproveitamento de infraestrutura existente de água fria, drenagem pluvial e esgoto sanitário.

O projeto é constituído de:

- Prancha 01 – Planta baixa – Sala das equipes – Planta térreo e barrilete;
- Prancha 02 – Planta baixa – Sala das equipes – Vistas;
- Prancha 03 – Planta baixa – Sala das equipes – Locação, cortes e esquemas;
- Prancha 04 – Planta baixa – Sala das equipes – Cobertura/Pluvial.

2 NORMAS E CRITÉRIOS

As recomendações aqui apresentadas visam orientar a escolha dos materiais, equipamentos e ferramentas objetos deste contrato, a fim de estabelecer um padrão mínimo de qualidade, funcionalidade, higiene e segurança. Foram observadas as normas vigentes da ABNT, além da regulamentação prevista por demais órgãos competentes. A definição dos produtos a serem fornecidos devem seguir os mesmos preceitos, assim como as normas que vierem a substituí-las.

- NBR 10844 – Instalações prediais de águas pluviais;
- NBR 5626 – Instalação predial de água fria;
- NBR 8160 – Sistemas prediais de esgoto sanitário – Projeto e execução;
- NBR 7229 – Projeto, construção e operação de sistemas de tanques sépticos.

3 DIMENSIONAMENTO POPULACIONAL

A estimativa da população da edificação foi calculada com base em estatística de ocupação desse tipo de uso, estimando-se 1 (um) ocupante para cada 7 (sete) metros quadrados ou fração de área.

A Tabela 1 expressa o cálculo populacional.

Tabela 1 – Cálculo populacional

$N=A/7m^2/pessoa$			
Ambiente (Salas)	Área aprox. (A)	Número de pessoas (N)	Total adotado
Equipe Civil	16m ²	3 Pessoas	15 pessoas (população remota)
Equipe 1	15m ²	3 Pessoas	
Equipe 2	16m ²	3 Pessoas	
Equipe Mec.	16m ²	3 Pessoas	
Sala elétrica	19m ²	3 Pessoas	

4 ESTIMATIVA DE CONSUMO DE ÁGUA

A estimativa de consumo foi calculada com base em histórico de consumo para esse padrão de ocupação.

Adotou-se um consumo diário de 50 litros por pessoa, chegando a um volume de 750 litros, optou-se por um reservatório único e superior com volume de 1000 litros, com alimentação utilizando sistema direto, ou seja, sem sistema de recalque

5 SISTEMA DE TRATAMENTO INDIVIDUAL DE ESGOTO

Devido a inexistência de rede e tratamento de esgoto coletivo nas dependências do porto e no bairro em que se está situado, optou-se por sistema de tratamento individual de esgoto sanitário. Para o projeto e dimensões do sistema de tratamento individual de esgoto foram respeitadas as NBR 8160 e 7229, sendo adotado o sistema contendo três elementos, tanque séptico, filtro anaeróbio e sumidouro, nesta ordem de fluxo. Além desses elementos estão previstos caixa de gordura, que servirão para reter gordura, prejudicial ao tratamento e caixa de inspeção que auxiliará no encaminhamento do esgoto até as unidades de tratamento. Todos elementos previstos nos sistemas devem atender as normativas específicas quanto a fabricação, instalação e funcionamento.

Para o projeto serão utilizados dois conjuntos completos de tratamento (T.S, F.A e Sum.), pois além de atender a edificação em questão, serão atendidas no mesmo sistema parte da sede de engenharia, vestiário da ILP e almoxarifado.

5.1 Tanque séptico

O projeto prevê 2 (duas) unidades de tanque séptico pré-fabricadas em polietileno com volume útil mínimo de 1600 (mil e seiscientos) litros cada unidade. As unidades obrigatoriamente devem ser estanques e devem obedecer a NBR 7229, garantindo instalação e funcionamento adequado, além de respeitar as dimensões mínimas e máximas previstos em projeto.

5.2 Filtro Anaeróbio

Assim como as unidades de tanque séptico, o projeto prevê 2 (duas) unidades de filtro anaeróbio pré-fabricadas em polietileno com volume útil mínimo de 1600 (mil e seiscientos)

litros cada unidade. As unidades obrigatoriamente devem ser estanques, os elementos filtrantes devem ser fornecidos na instalação e devem obedecer a NBR 7229, garantindo uma instalação e funcionamento adequado do elemento.

5.3 Sumidouro

Assim como os demais elementos de tratamentos desse projeto, estão previstos 2 (duas) unidades desse elemento do tratamento. Essa unidade tem como objetivo a disposição final do efluente tratado que deve ser percolado no solo, deve obedecer a área de infiltração mínima prevista em projeto. Para a execução desse elemento deve ser manter as distancias mínimas previstas em projeto, 1,50m de lençóis freáticos e de 3,00m entre sumidouros.

5.4 Caixa de gordura e inspeção

As caixas de gordura e inspeção devem ter dimensões mínimas prevista em projeto, podendo serem executados in loco ou serem de elementos pré-fabricados, inclusive de PVC. Devem ser respeitados as inclinações e cotas de projeto e devem ser obrigatoriamente estanques. Suas tampas devem ser facilmente removidas e também permitir uma perfeita vedação, além de resistir ao tráfego de veículos leves e pedestres.

O fundo da caixa deve permitir o escoamento rápido e evitar a formação de depósitos.

6 SISTEMA PLUVIAL

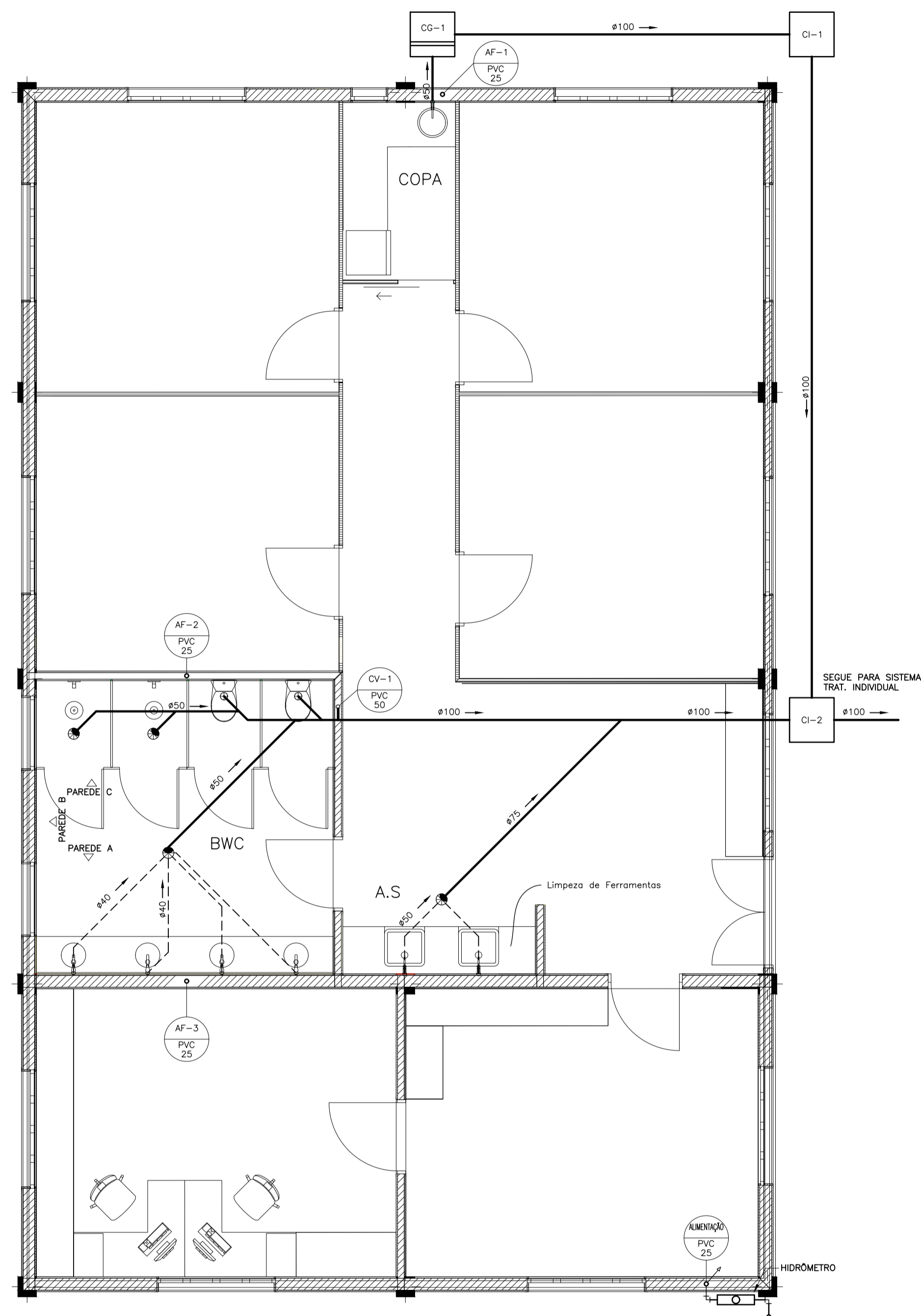
Para o projeto e execução das instalações prediais de águas pluviais deve ser obedecida a NBR 10844. A captação dessas águas será realizada através de calhas de beiral e encaminhada através de tubos de queda de 100mm de diâmetro até as caixas de areia. Devem ser previstas grelhas metálicas para captação de águas superficiais. Todo o sistema estará ligado à rede de drenagem do porto já existente.

Deve ser previsto inclinações mínimas de 0,5% nas calhas e 1% nos encaminhamentos horizontais, caixas de areia para toda mudança de direção e de diâmetro de tubulação, devem ser previstos curvas para mudanças de direções dos tubos de queda, ralos hemisférios junto aos bocais da calha e fixação dos tubos de queda.

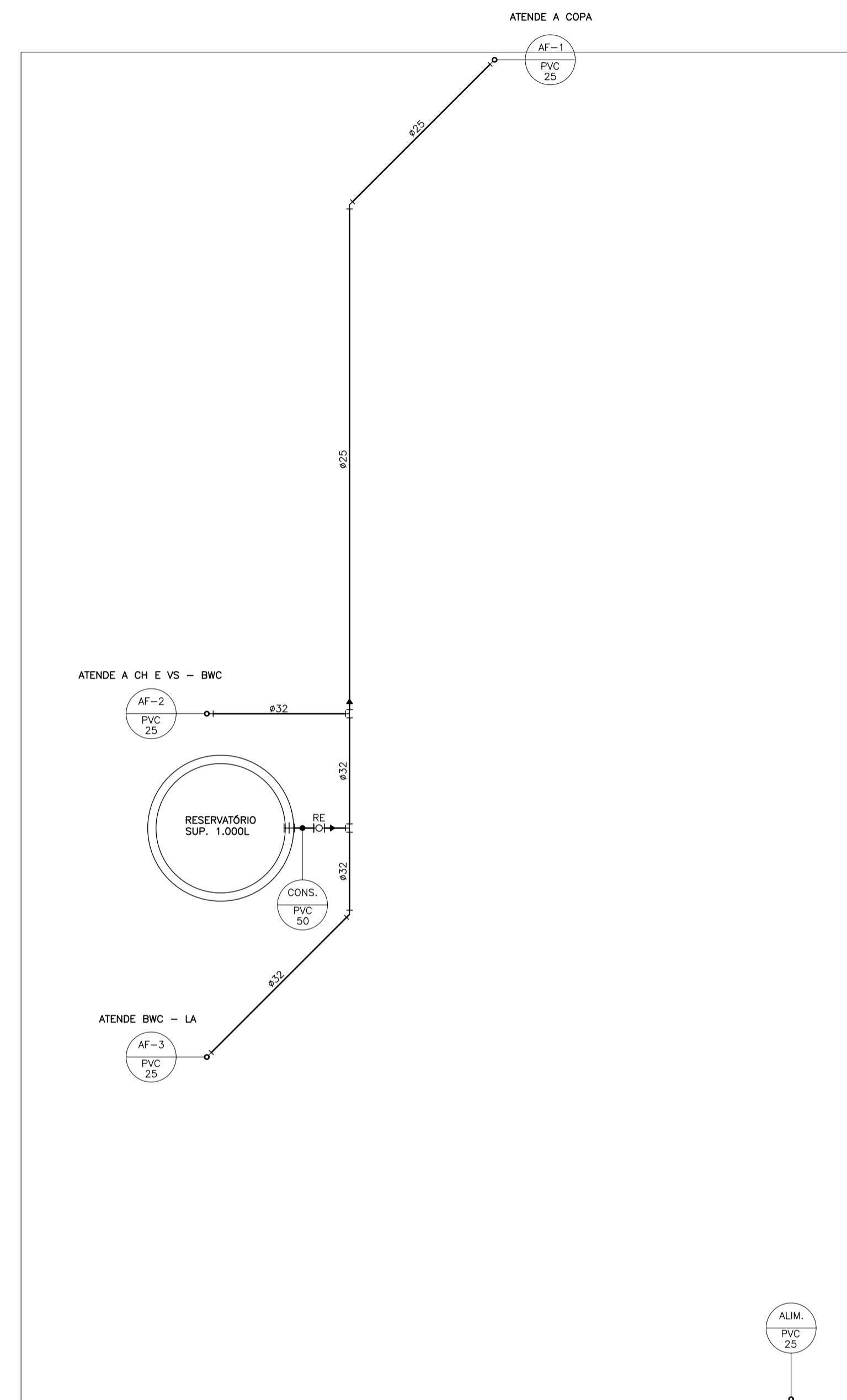
7 CONSIDERAÇÕES FINAIS

Todos os critérios técnicos de engenharia adotados estão baseados em normas brasileiras editadas pela ABNT (associação brasileira de normas técnicas).

A execução da obra deverá seguir as especificações de projeto, não podendo haver alterações sem que haja conhecimento e anuência do profissional responsável.



PLANTA — PAVTO. TÉRREO
PRUMADAS/REDE DE ESGOTOS/DISTRIBUIÇÃO DE ÁGUA
ESC. 1:50



COBERTURA / BARRILETE
PRUMADAS/DISTRIBUIÇÃO DE ÁGUA
ESC. 1:50

- LEGENDA**
- TUBULAÇÃO DE ÁGUA FRIA
 - TUBULAÇÃO DE ESGOTO PRIMÁRIO
 - TUBULAÇÃO DE ESGOTO SECUNDÁRIO
 - TUBULAÇÃO DE VENTILAÇÃO
 - REGISTRO DE GAVETA — RG
 - REGISTRO DE PRESSÃO — RP
 - VÁLVULA DE DESCARGA COM REGISTRO
 - REGISTRO DE PRESSÃO MONOCOMANDO — RPM
 - REGISTRO DE ESFERA — RE
 - REDUÇÃO
 - UNIÃO
 - ADAPTADOR
 - LUVA
 - VÁLVULA PARA MICTÓRIO — MIC
 - AQ — ÁGUA QUENTE
 - LA — LAVATÓRIO
 - TJ — TORNEIRA DE JARDIM
 - AF — ÁGUA FRIA
 - DH — DUCHA HIGIENICA
 - VS — VASO SANITÁRIO
 - CH — CHUVEIRO
 - BI — BIDÊ
 - BA — BANHEIRA
 - MLR — MÁQUINA DE LAVAR ROUPA
 - TB — TORNEIRA BOIA
 - TA — TANQUE
 - MLL — MÁQUINA DE LAVAR LOUÇA
 - FI — FILTRO
 - PI — PIA
 - CV — COLUNA DE VENTILAÇÃO
 - TQ — TUBO DE QUEDA
 - AP — ÁGUA PLUVIAL
 - CS — CAIXA SIFONADA CONSTRUÍDA "IN LOCO"
 - CA — CAIXA DE AREIA
 - CG — CAIXA DE GORDURA
 - CI — CAIXA DE INSPEÇÃO
 - TG — TUBO DE GORDURA
 - CSG — CAIXA SIFONADA COM GRELHA
 - RALO HEMISFÉRICO (ABACAXI)
 - RALO SECO

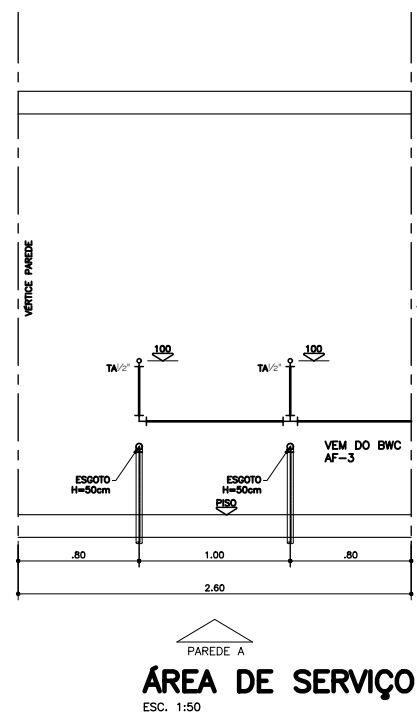
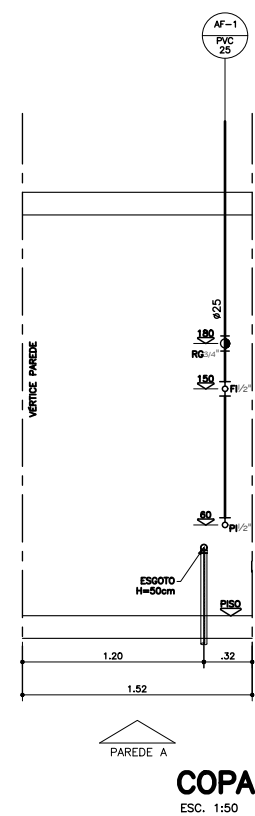
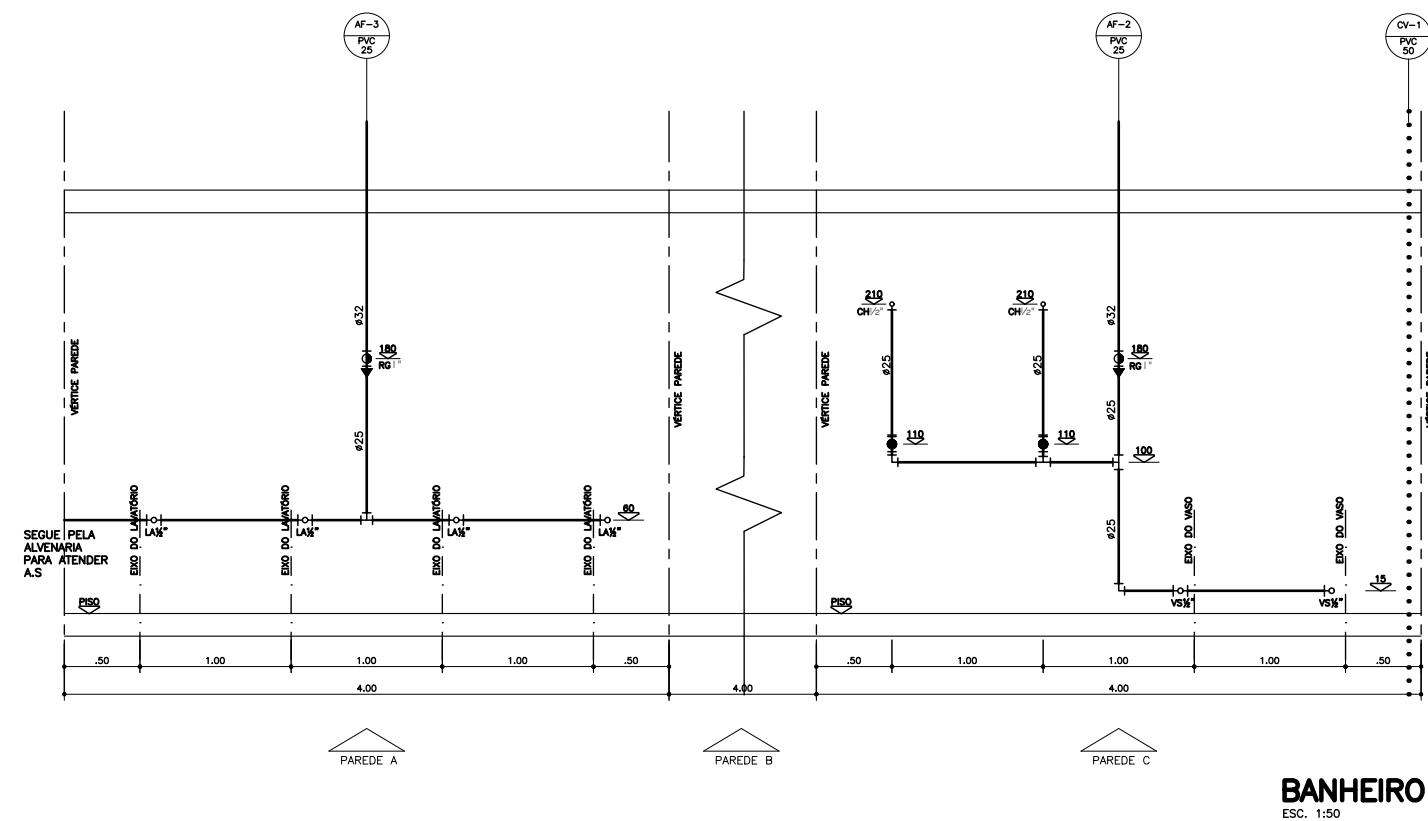
OBSERVAÇÕES:
ESGOTO
—INSTALAR SIFÃO EM TODAS AS PIAS DE COZINHA.
—PREVER PASSAGEM DAS TUBULAÇÕES NA ESTRUTURA;

TUBULAÇÕES DE ESGOTO	
DIÂMETRO	DECLIVIDADE MÍNIMA
40mm	2%
50mm	2%
75mm	2%
100mm	1%



Reforma da antiga oficina da ILP para a configuração de uma sala de equipes de manutenção

TÍTULO: Sala de Equipes de Manutenção - Hidrossanitário	
RESPONSÁVEL TÉCNICO: Vinicius Teixeira Godinho Tec. Edificações e Infraestrutura Portuária	GERENTE DE OBRAS E INFRAESTRUTURA: Eng. Mairo Puccini Serralha
CLIENTE: SC PAR - PORTO DE IMBITUBA S.A. - Rua Presidente Vargas, s/n - Imbituba/SC	
ASSUNTO: Planta baixa / Barrilete	FOLHA: 1/4
ÁREA: 167,49 M²	DATA: 21/06/2018 ESCALA: 1:50



LEGENDA-ÁGUA

- TUBULAÇÃO DE ÁGUA FRIA
- REGISTRO DE GAVETA - RG
- REGISTRO DE PRESSÃO - RP
- VÁLVULA DE DESCARGA COM REGISTRO
- REGISTRO DE ESFERA - RE
- REDUÇÃO
- UNIÃO
- ADAPTADOR
- LUVA
- TORNHEIRA DE JARDIM
- TORNHEIRA DE JARDIM
- ÁGUA FRIA
- ÁGUA QUENTE
- LAVATÓRIO
- DUCHA HIGIENICA
- VASO SANITÁRIO
- CHUVEIRO
- BIDE
- BANHEIRA
- TORNEIRA BÓIA
- TANQUE
- MÁQUINA DE LAVAR ROUPA
- MÁQUINA DE LAVAR LOUÇA
- FILTRO
- PIA

LEGENDA - ESGOTO

- COLUNA DE VENTILAÇÃO
- TUBO DE QUEDA
- ÁGUA PLUVIAL
- CAIXA SIFONADA CONSTRUÍDA "IN LOCO"
- CAIXA DE AREIA
- CAIXA DE GORDURA
- CAIXA DE INSPEÇÃO
- TUBO DE GORDURA
- CAIXA SIFONADA COM GRELHA
- RALO HEMISFÉRICO (ABACAXI)
- RALO SECO

OBSERVAÇÕES:

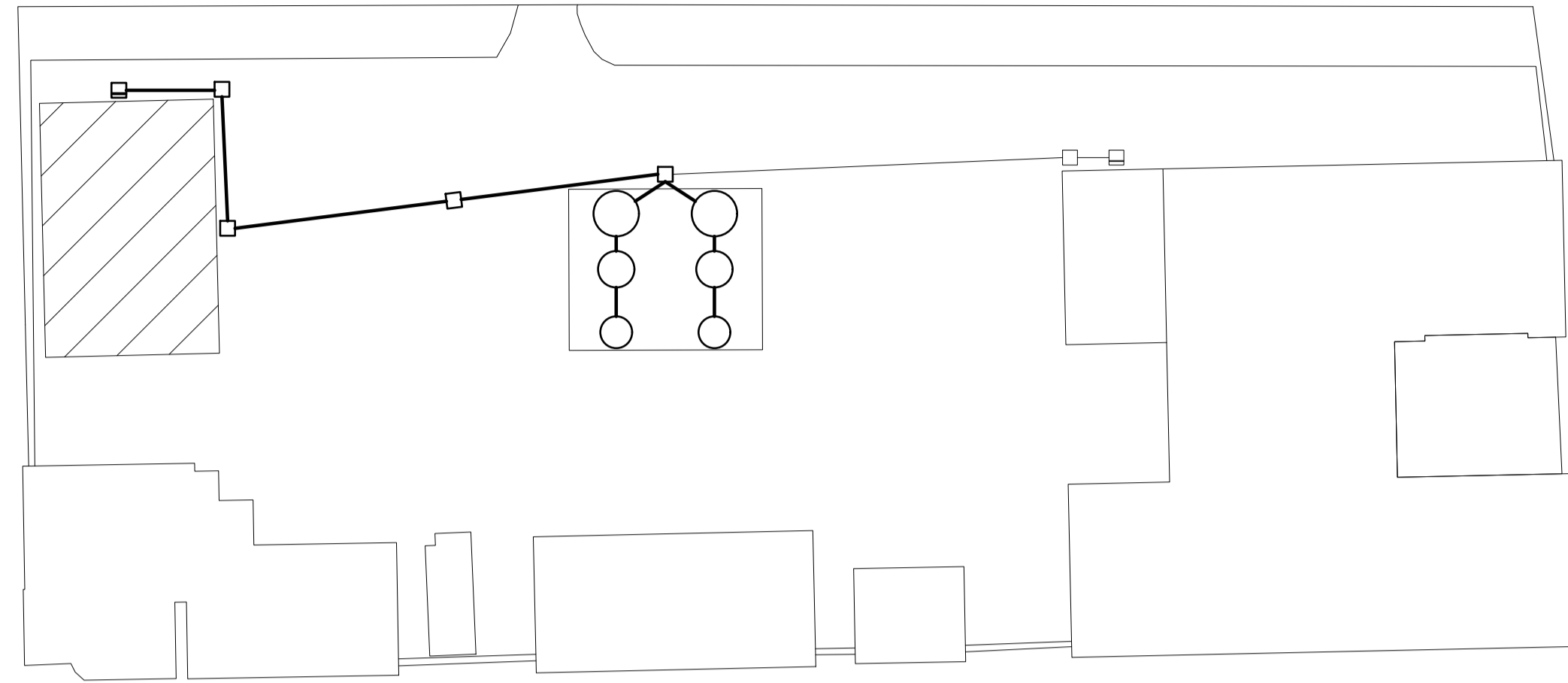
ESGOTO
 -INSTALAR SIFÃO EM TODAS AS PIAS DE COZINHA.
 -PREVER PASSAGEM DAS TUBULAÇÕES NA ESTRUTURA:

TUBULAÇÕES DE ESGOTO	
DIÂMETRO	DECLIVIDADE MÍNIMA
40mm	2%
50mm	2%
75mm	2%
100mm	1%

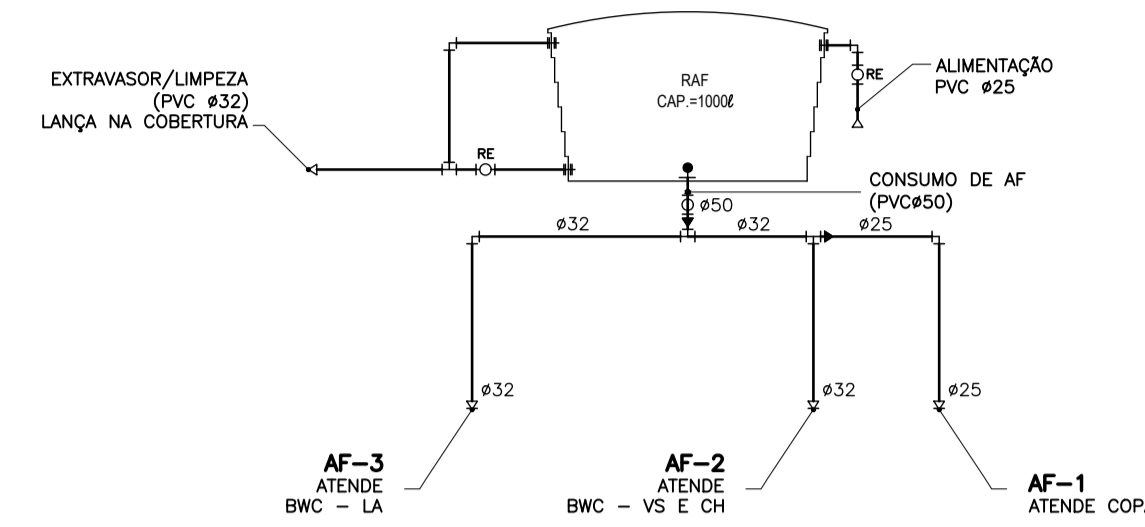


Reforma da antiga oficina da ILP para a configuração de uma sala de equipes de manutenção

TÍTULO: Sala de Equipes de Manutenção - Hidrossanitário	
RESPONSÁVEL TÉCNICO: Vinicius Teixeira Godinho Tec. Edificações e Infraestrutura Portuário	GERENTE DE OBRAS E INFRAESTRUTURA: Eng. Mairo Puccini Serralha
CLIENTE: SC PAR - PORTO DE IMBITUBA S.A. - Rua Presidente Vargas, s/n - Imbituba/SC	
ASSUNTO: Locação / Detalhes	FOLHA: 2/4
ÁREA: 167,49 M ²	DATA: 21/06/2018
	ESCALA: IND.



LOCAÇÃO
SEM ESCALA

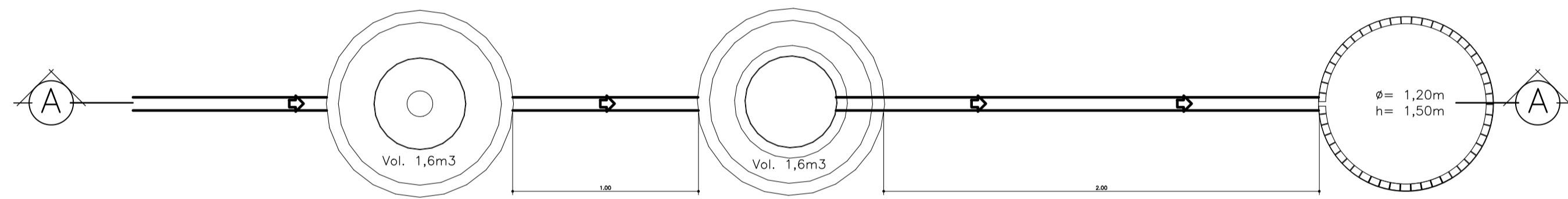


ESQUEMA DOS RESERVATÓRIOS
SEM ESCALA

- LEGENDA**
- TUBULAÇÃO DE ÁGUA FRIA
 - TUBULAÇÃO DE ESGOTO PRIMÁRIO
 - TUBULAÇÃO DE ESGOTO SECUNDÁRIO
 - TUBULAÇÃO DE VENTILAÇÃO
 - REGISTRO DE GAVETA – RG
 - REGISTRO DE PRESSÃO – RP
 - VÁLVULA DE DESCARGA COM REGISTRO
 - REGISTRO DE PRESSÃO MONOCOMANDO – RPM
 - REGISTRO DE ESFERA – RE
 - REDUÇÃO
 - UNIÃO
 - ADAPTADOR
 - LUVA
 - VÁLVULA PARA MICTÓRIO – MIC
 - ÁGUA QUENTE
 - LAVATÓRIO
 - TORNEIRA DE JARDIM
 - ÁGUA FRIA
 - DUCHA HIGIENICA
 - VASO SANITÁRIO
 - CHUVEIRO
 - BIDÊ
 - BANHEIRA
 - MÁQUINA DE LAVAR ROUPA
 - TORNEIRA BOIA
 - TANQUE
 - MÁQUINA DE LAVAR LOUÇA
 - FILTRO
 - PIA
 - COLUNA DE VENTILAÇÃO
 - TUBO DE QUEDA
 - ÁGUA PLUVIAL
 - CAIXA SIFONADA CONSTRUÍDA "IN LOCO"
 - CAIXA DE AREIA
 - CAIXA DE GORDURA
 - CAIXA DE INSPEÇÃO
 - TUBO DE GORDURA
 - CAIXA SIFONADA COM GRELHA
 - RALO HEMISFÉRICO (ABACAXI)
 - RALO SECO

OBSERVAÇÕES:
ESGOTO
-INSTALAR SIFÃO EM TODAS AS PIAS DE COZINHA.
-PREVER PASSAGEM DAS TUBULAÇÕES NA ESTRUTURA;

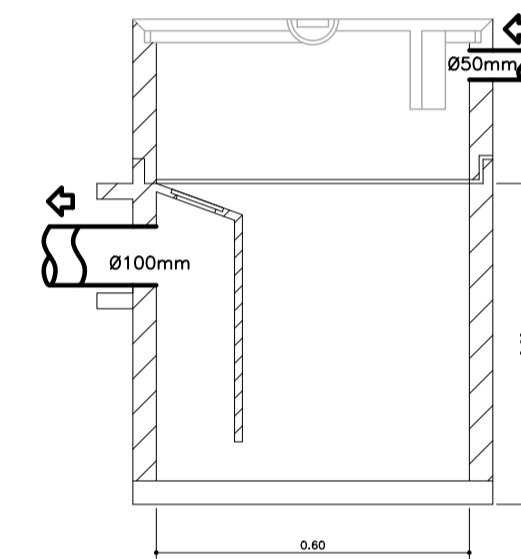
TUBULAÇÕES DE ESGOTO	
DIÂMETRO	DECLIVIDADE MÍNIMA
40mm	2%
50mm	2%
75mm	2%
100mm	1%



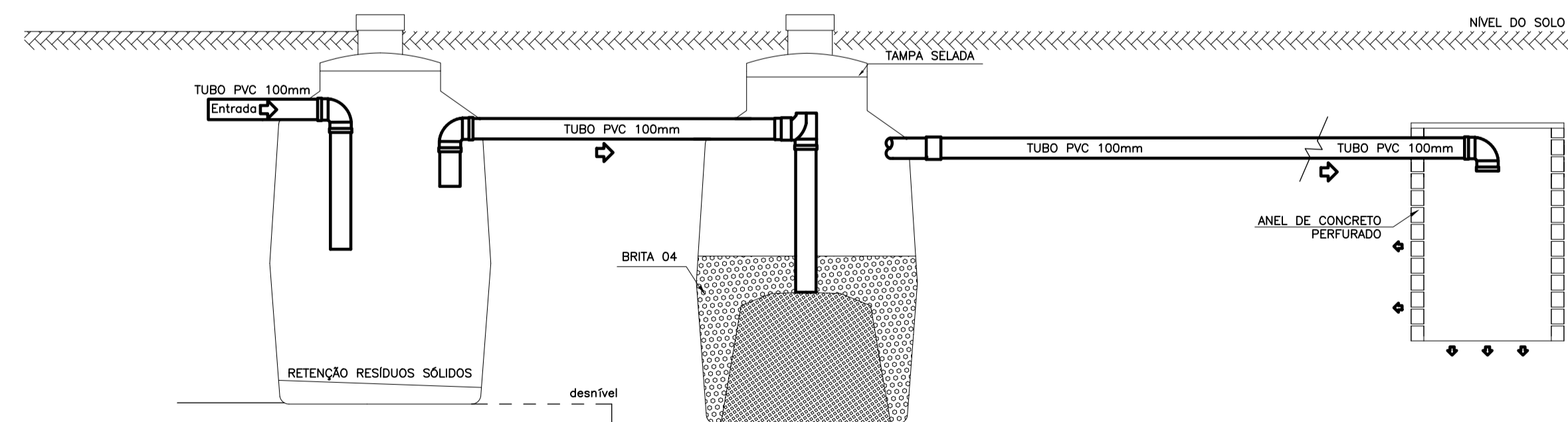
TANQUE SÉPTICO
SEM ESCALA

FILTRO ANAERÓBIO
SEM ESCALA

SUMIDOURO
SEM ESCALA



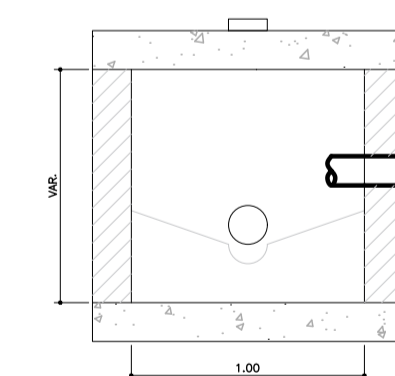
CAIXA DE GORDURA
SEM ESCALA



TANQUE SÉPTICO
SEM ESCALA

FILTRO ANAERÓBIO
SEM ESCALA

SUMIDOURO
SEM ESCALA



CAIXA DE INSPEÇÃO
SEM ESCALA



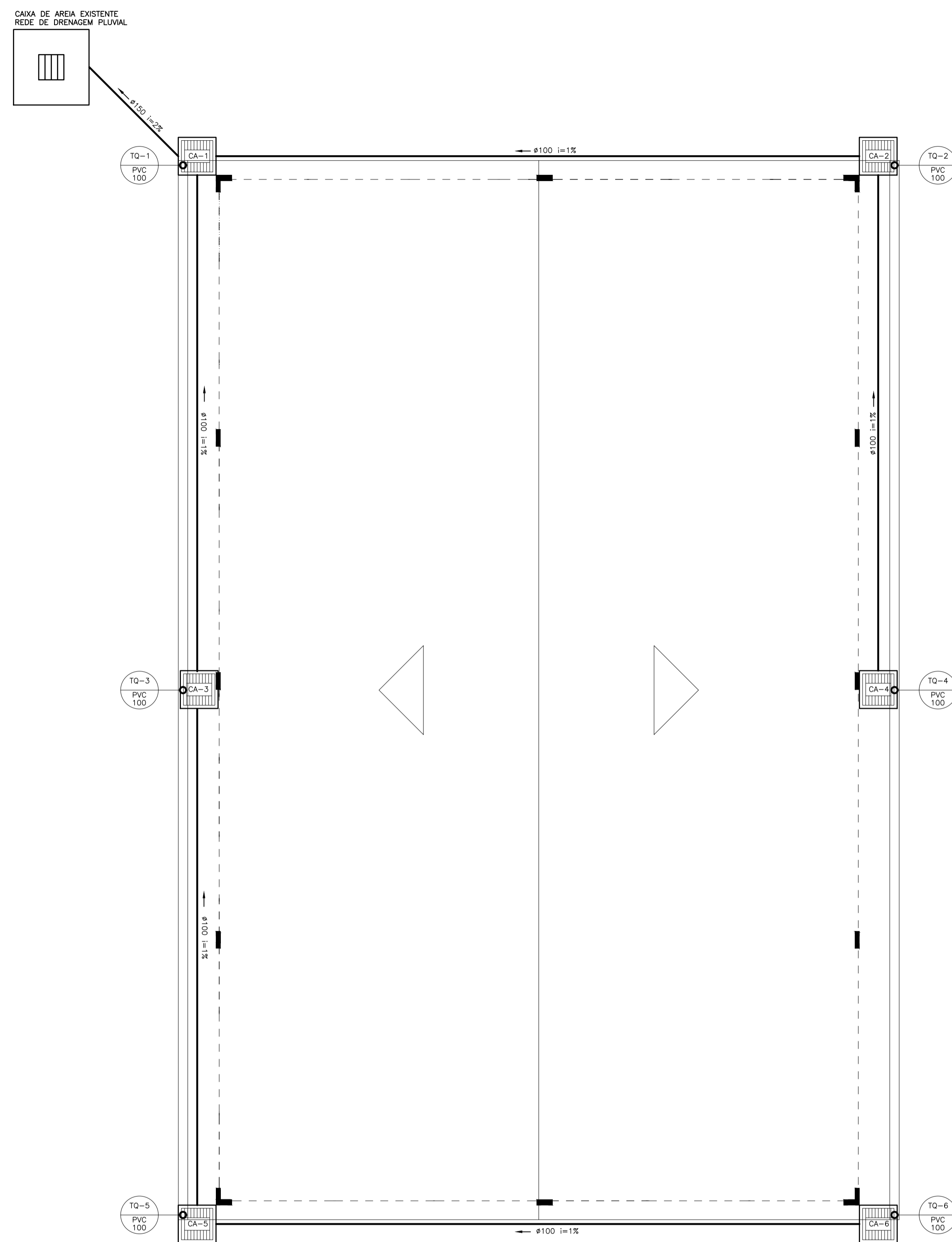
Reforma da antiga oficina da ILP para a configuração de uma sala de equipes de manutenção

TÍTULO: Sala de Equipes de Manutenção - Hidrossanitário	
RESPONSÁVEL TÉCNICO: Vinicius Teixeira Godinho Tec. Edificações e Infraestrutura Portuária	GERENTE DE OBRAS E INFRAESTRUTURA: Eng. Mairo Puccini Serralha
CLIENTE: SC PAR - PORTO DE IMBITUBA S.A. - Rua Presidente Vargas, s/n - Imbituba/SC	
ASSUNTO: Locação / Detalhes	FOLHA: 3/4
ÁREA: 167,49 M²	DATA: 21/06/2018 ESCALA: IND.

LEGENDA

- TUBULAÇÃO DE ÁGUAS PLUVIAIS
- - - TUBULAÇÃO SOB O CONTRAPISO
- TQ TUBO DE QUEDA

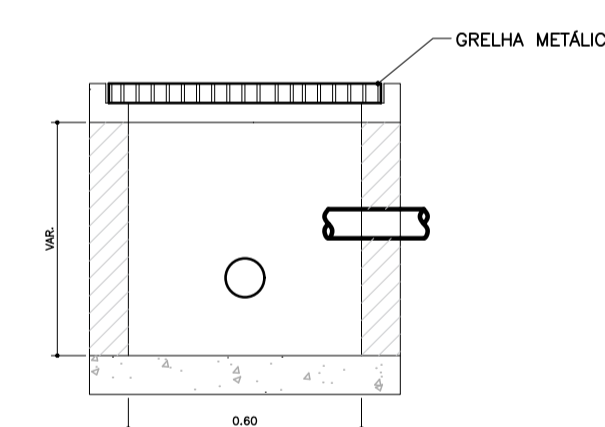
OBSERVAÇÕES:
 PLUVIAL
 -INSTALAR RALOS HEMISFÉRICOS JUNTO AOS BOCAIS;
 -UTILIZAR CURVAS DE 90° JUNTO AS CAIXAS DE AREIA.



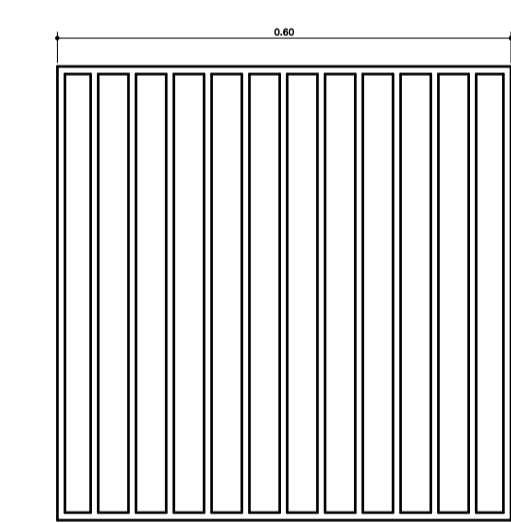
PLANTA - COBERTURA
 TUBOS DE QUEDA/REDE PLUVIAL/LOCAÇÃO DE CAIXAS
 ESC. 1:50



PLANTA - ELEVACÃO LATERAL
 DETALHE DE CALHAS/TUBOS DE QUEDA
 ESC. 1:50



CAIXA DE AREIA
 SEM ESCALA



GRELHA METÁLICA
 SEM ESCALA

  	
Reforma da antiga oficina da ILP para a configuração de uma sala de equipes de manutenção	
TÍTULO: Sala de Equipes de Manutenção - Hidrossanitário	
RESPONSÁVEL TÉCNICO: Vinicius Teixeira Godinho <small>Tec. Edificações e Infraestrutura Portuária</small>	GERENTE DE OBRAS E INFRAESTRUTURA: Eng. Mairo Puccini Serralha
CLIENTE: SC PAR - PORTO DE IMBITUBA S.A. - Rua Presidente Vargas, s/n - Imbituba/SC	
ASSUNTO: Cobertura / Locação de caixas / Elevação / Detalhes	FOLHA: 4/4
ÁREA: 167,49 M²	DATA: 21/06/2018
ESCALA: IND.	