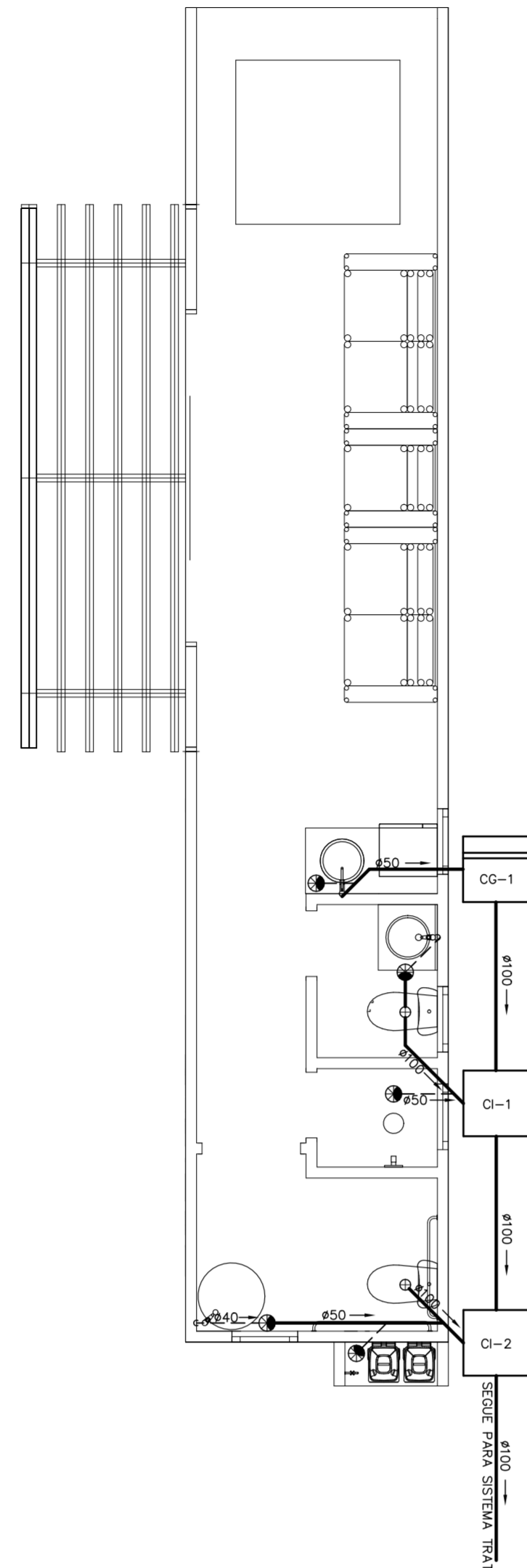
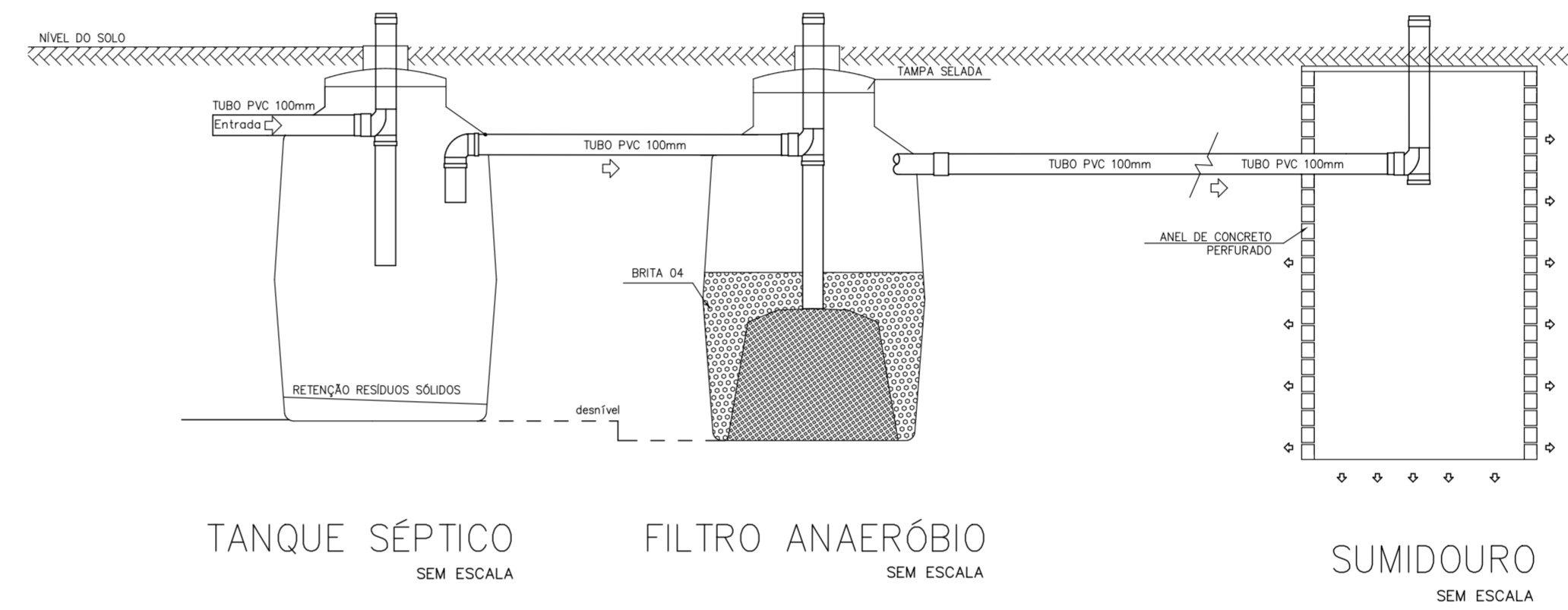
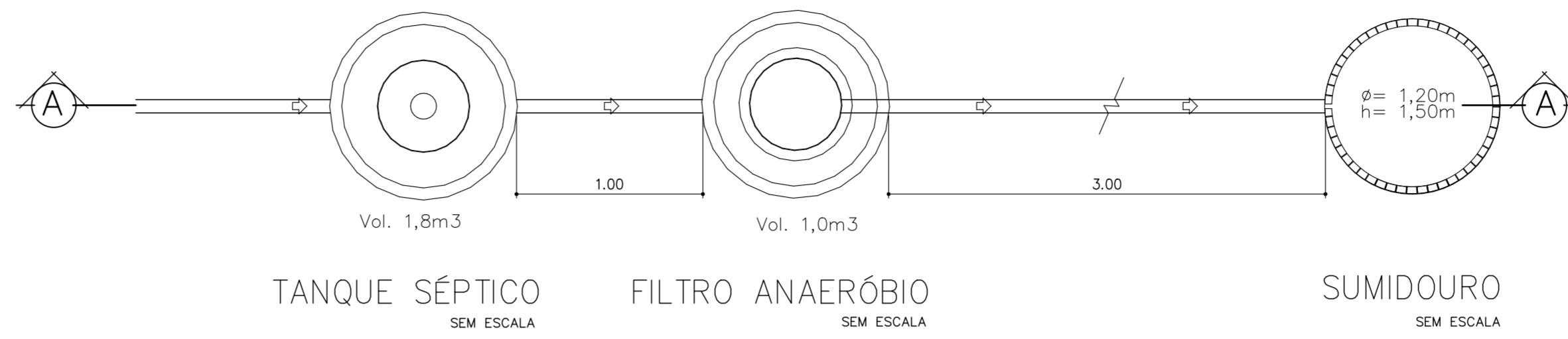


PLANTA BAIXA  
ÁGUA FRIA  
ESC. 1:50



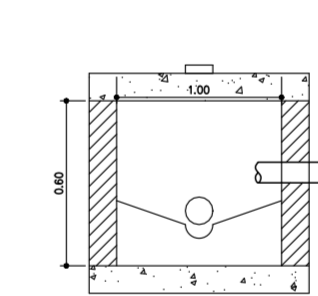
PLANTA BAIXA  
ESGOTO  
ESC. 1:50



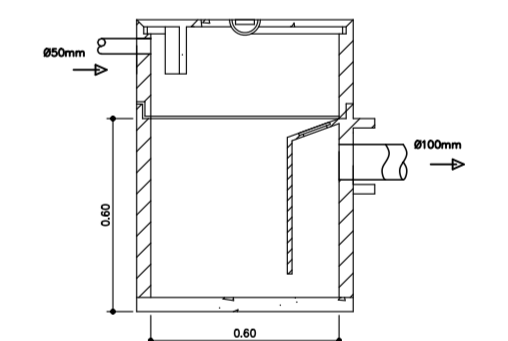
- LEGENDA**
- TUBULAÇÃO DE ÁGUA FRIA
  - TUBULAÇÃO DE ESGOTO PRIMÁRIO
  - TUBULAÇÃO DE ESGOTO SECUNDÁRIO
  - TUBULAÇÃO DE VENTILAÇÃO
  - REGISTRO DE GAVETA - RG
  - REGISTRO DE PRESSÃO - RP
  - VÁLVULA DE DESCARGA COM REGISTRO
  - REGISTRO DE PRESSÃO MONOCOMANDO - RPM
  - REGISTRO DE ESFERA - RE
  - REDUÇÃO
  - UNIÃO
  - ADAPTADOR
  - LUVA
  - VÁLVULA PARA MICTÓRIO - MIC
  - ÁGUA QUENTE
  - LAVATÓRIO
  - TORNEIRA DE JARDIM
  - ÁGUA FRIA
  - DUCHA HIGIENICA
  - VASO SANITÁRIO
  - CHUVEIRO
  - BIDE
  - BANHEIRA
  - MÁQUINA DE LAVAR ROUPA
  - TORNEIRA BÓIA
  - TANQUE
  - MÁQUINA DE LAVAR LOUÇA
  - FILTRO
  - PIA
  - COLUNA DE VENTILAÇÃO
  - TUBO DE QUEDA
  - ÁGUA PLUVIAL
  - CAIXA SIFONADA CONSTRUÍDA "IN LOCO"
  - CAIXA DE AREIA
  - CAIXA DE GORDURA
  - CAIXA DE INSPEÇÃO
  - TUBO DE GORDURA
  - CAIXA SIFONADA COM GRELHA
  - RALO HEMISFÉRICO (ABACAXI)
  - RALO SECO

OBSERVAÇÕES:  
ESGOTO  
-INSTALAR SIFÃO EM TODAS AS PIAS DE COZINHA.  
-PREVER PASSAGEM DAS TUBULAÇÕES NA ESTRUTURA;

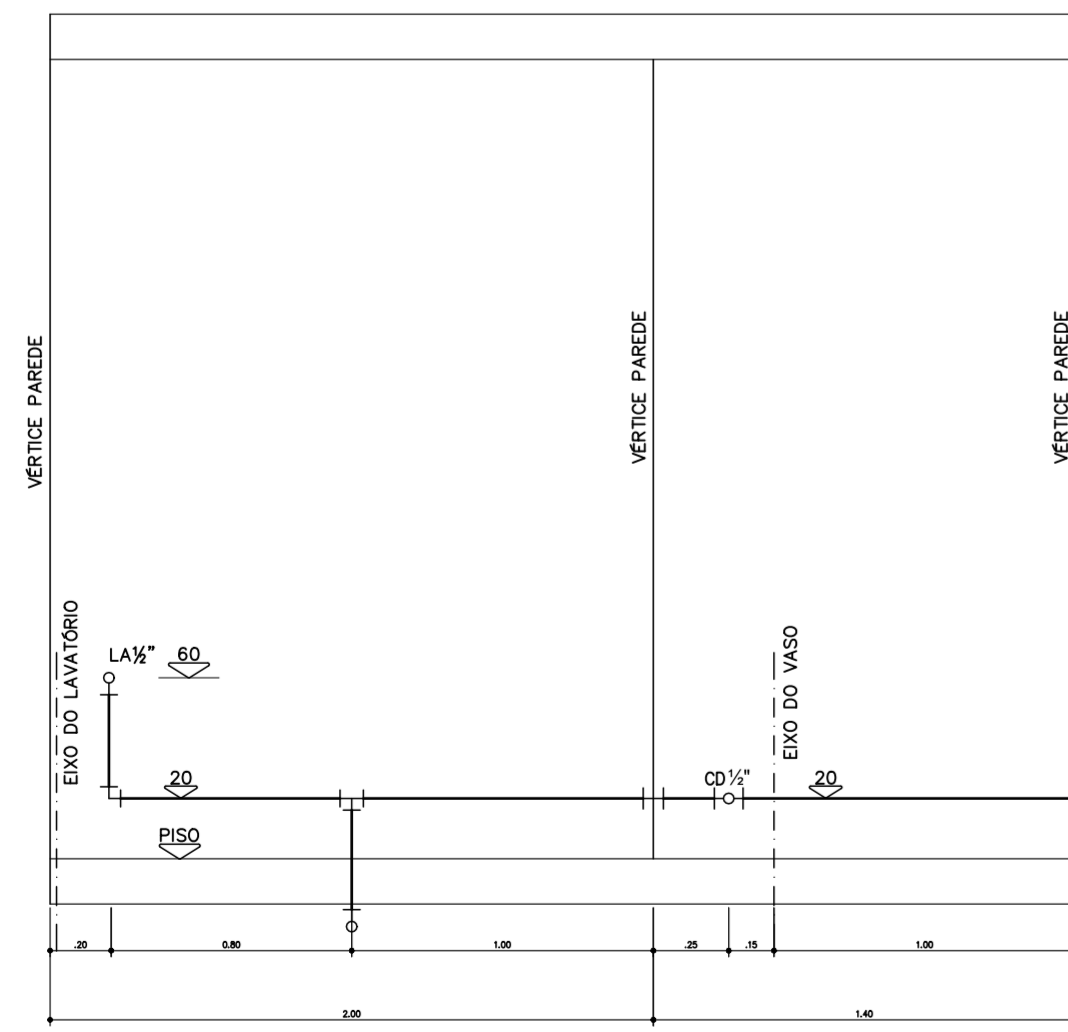
| TUBULAÇÕES DE ESGOTO |                    |
|----------------------|--------------------|
| DIÂMETRO             | DECLIVIDADE MÍNIMA |
| 40mm                 | 2%                 |
| 50mm                 | 2%                 |
| 75mm                 | 2%                 |
| 100mm                | 1%                 |



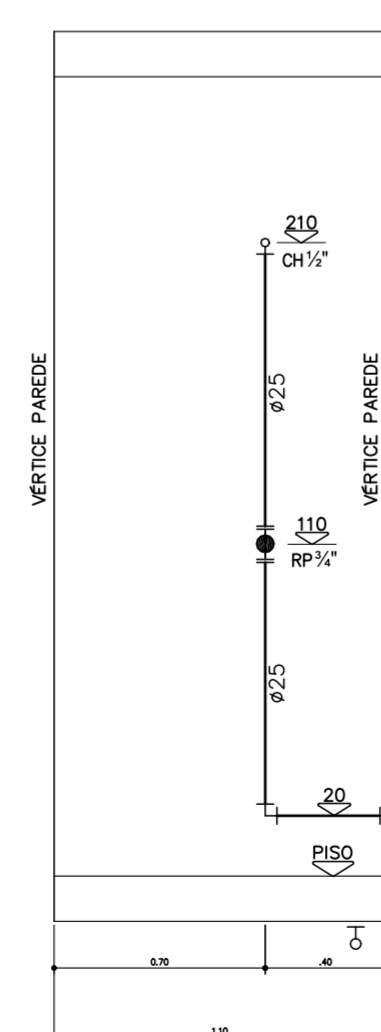
CAIXA DE INSPEÇÃO  
SEM ESCALA



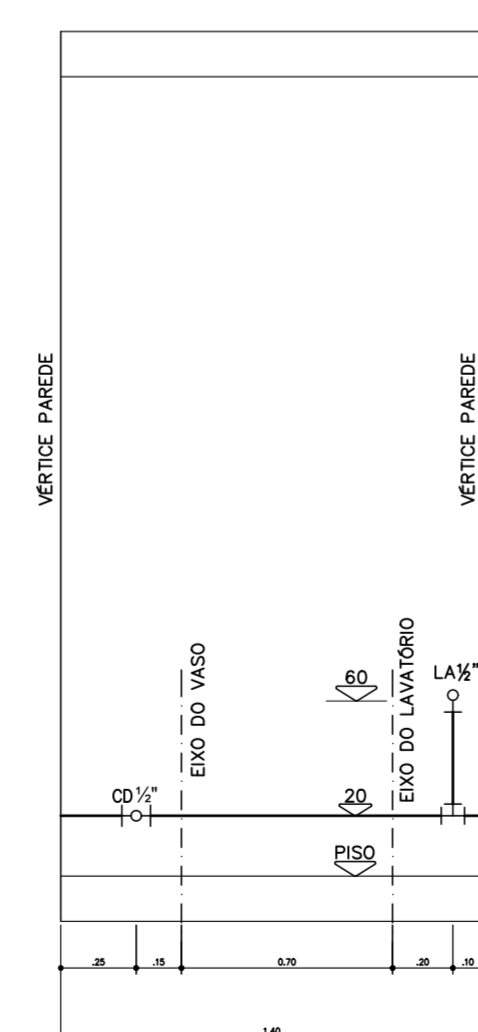
CAIXA DE GORDURA  
SEM ESCALA



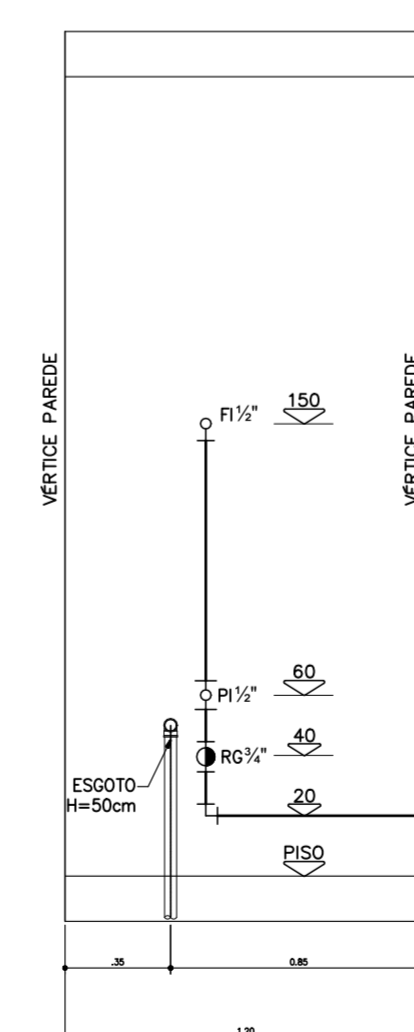
BANHEIRO PNE  
ESC. 1:25



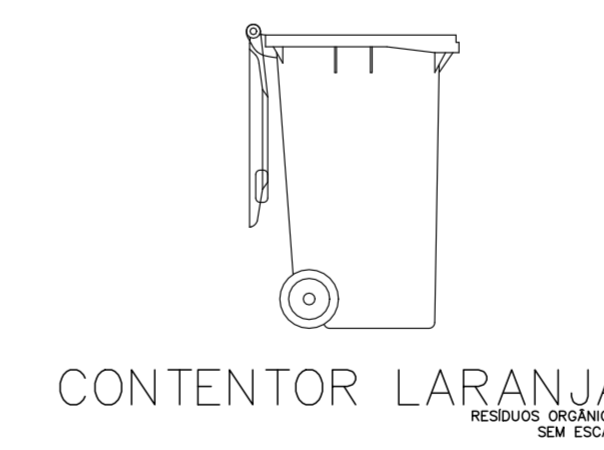
CHUVEIRO  
ESC. 1:25



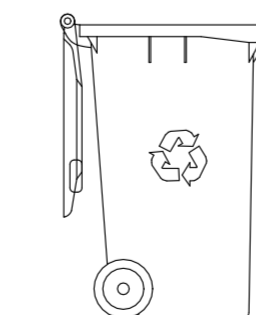
BANHEIRO  
ESC. 1:25



COPA  
ESC. 1:25



CONTENTOR LARANJA  
RESÍDUOS ORGÂNICOS  
SEM ESCALA



CONTENTOR AZUL  
RESÍDUOS RECIKLÁVEIS  
SEM ESCALA



**SALA DE APOIO A FAMÍLIA - PORTARIA 2**

|  |   |
|--|---|
| TÍTULO: Projeto Hidrossanitário  |   |
| RESPONSÁVEL TÉCNICO:<br>Vinícius Teixeira Godinho<br>Técnico Portuário - Edificações | GERENTE DE OBRAS E INFRAESTRUTURA:<br>Eng. Mairo Puccini Serralha |
| CLIENTE: PORTO DE IMBITUBA S.A. - Rua Presidente Vargas - Imbituba/SC                |   |
| ASSUNTO: Planta baixa - Vistas - Sistema de Tratamento Esg.                          | FOLHA: A1   |
| ÁREA: 29,28 m <sup>2</sup>   | DATA: Nov/2019 ESCALA: 1:50                                       |