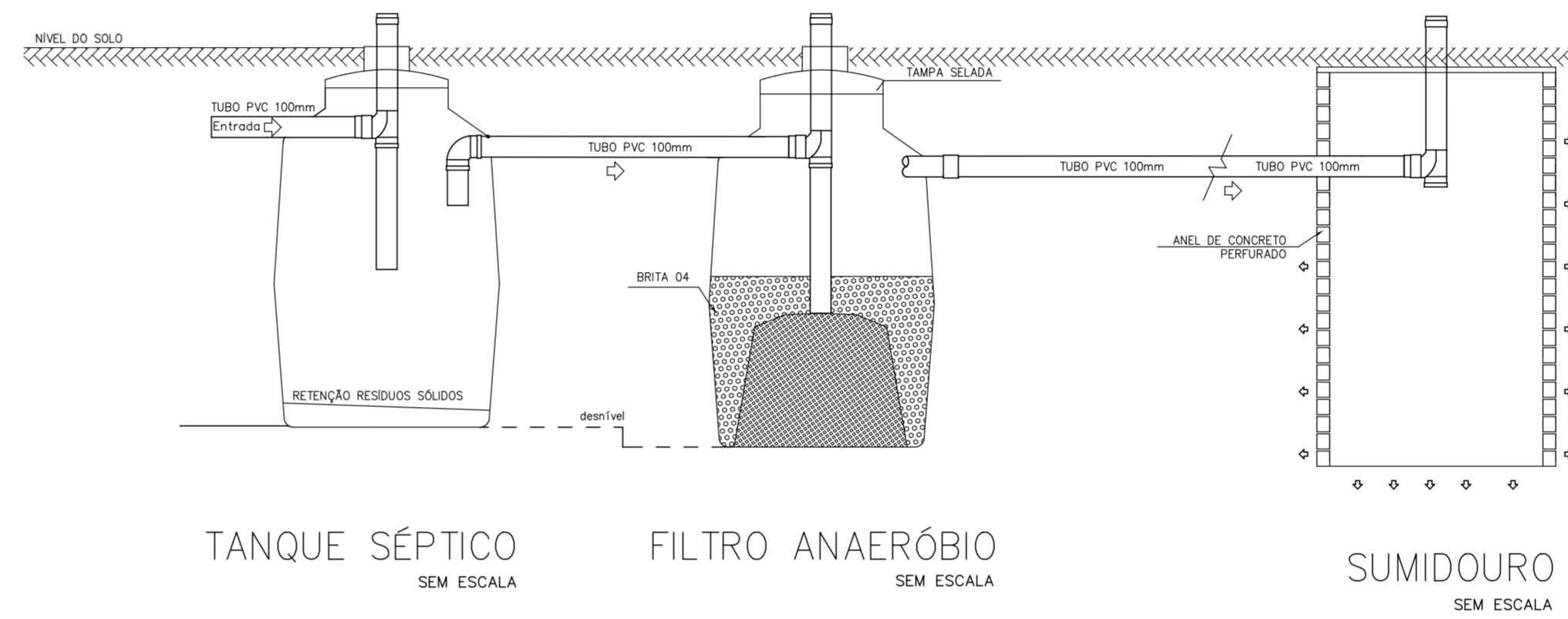
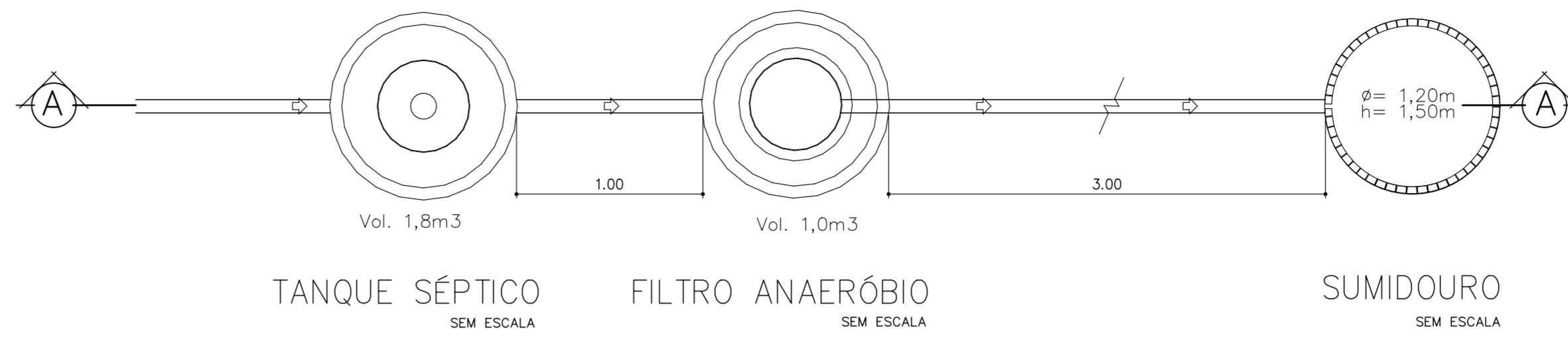


PLANTA BAIXA  
ÁGUA FRIA  
ESC. 1:50

PLANTA BAIXA  
ESGOTO  
ESC. 1:50

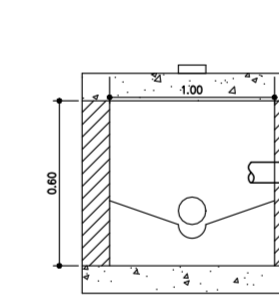


TANQUE SÉPTICO SEM ESCALA  
FILTRO ANAERÓBIO SEM ESCALA  
SUMIDOURO SEM ESCALA

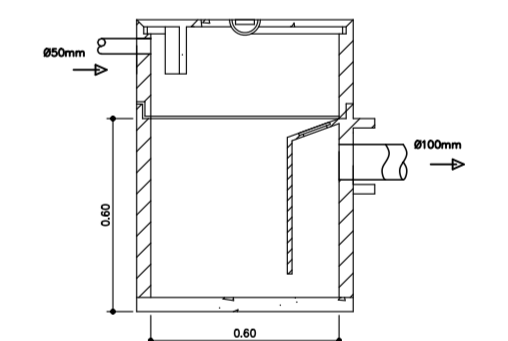
- LEGENDA**
- TUBULAÇÃO DE ÁGUA FRIA
  - TUBULAÇÃO DE ESGOTO PRIMÁRIO
  - TUBULAÇÃO DE ESGOTO SECUNDÁRIO
  - TUBULAÇÃO DE VENTILAÇÃO
  - REGISTRO DE GAVETA - RG
  - REGISTRO DE PRESSÃO - RP
  - VÁLVULA DE DESCARGA COM REGISTRO
  - REGISTRO DE PRESSÃO MONOCOMANDO - RPM
  - REGISTRO DE ESFERA - RE
  - REDUÇÃO
  - UNIÃO
  - ADAPTADOR
  - LUVA
  - VÁLVULA PARA MICTÓRIO - MIC
  - AQ — ÁGUA QUENTE
  - LA — LAVATÓRIO
  - TJ — TORNEIRA DE JARDIM
  - AF — ÁGUA FRIA
  - DH — DUCHA HIGIÊNICA
  - VS — VASO SANITÁRIO
  - CH — CHUVEIRO
  - BI — BIDE
  - BA — BANHEIRA
  - MLR — MÁQUINA DE LAVAR ROUPA
  - TB — TORNEIRA BÓIA
  - TA — TANQUE
  - MLL — MÁQUINA DE LAVAR LOUÇA
  - FI — FILTRO
  - PI — PIA
  - CV — COLUNA DE VENTILAÇÃO
  - TQ — TUBO DE QUEDA
  - AP — ÁGUA PLUVIAL
  - CS — CAIXA SIFONADA CONSTRUÍDA "IN LOCO"
  - CA — CAIXA DE AREIA
  - CG — CAIXA DE GORDURA
  - CI — CAIXA DE INSPEÇÃO
  - TG — TUBO DE GORDURA
  - CSG — CAIXA SIFONADA COM GRELHA
  - ⊙ — RALO HEMISFÉRICO (ABACAXI)
  - ⊞ — RALO SECO

OBSERVAÇÕES:  
ESGOTO  
-INSTALAR SIFÃO EM TODAS AS PIAS DE COZINHA.  
-PREVER PASSAGEM DAS TUBULAÇÕES NA ESTRUTURA;

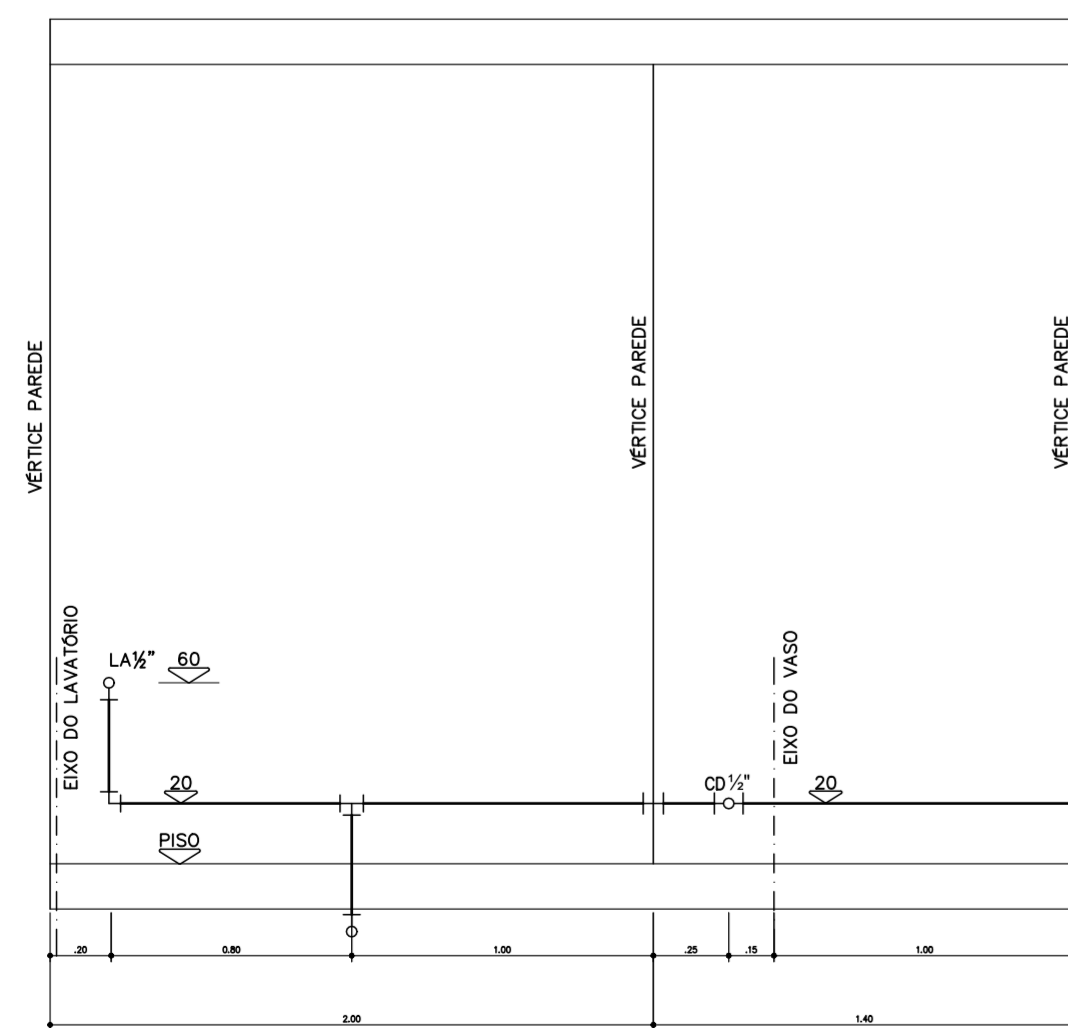
| TUBULAÇÕES DE ESGOTO |                    |
|----------------------|--------------------|
| DIÂMETRO             | DECLIVIDADE MÍNIMA |
| 40mm                 | 2%                 |
| 50mm                 | 2%                 |
| 75mm                 | 2%                 |
| 100mm                | 1%                 |



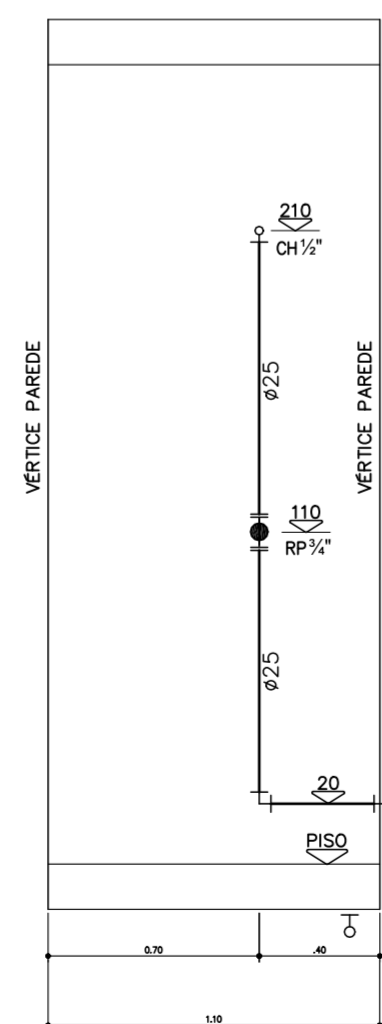
CAIXA DE INSPEÇÃO  
SEM ESCALA



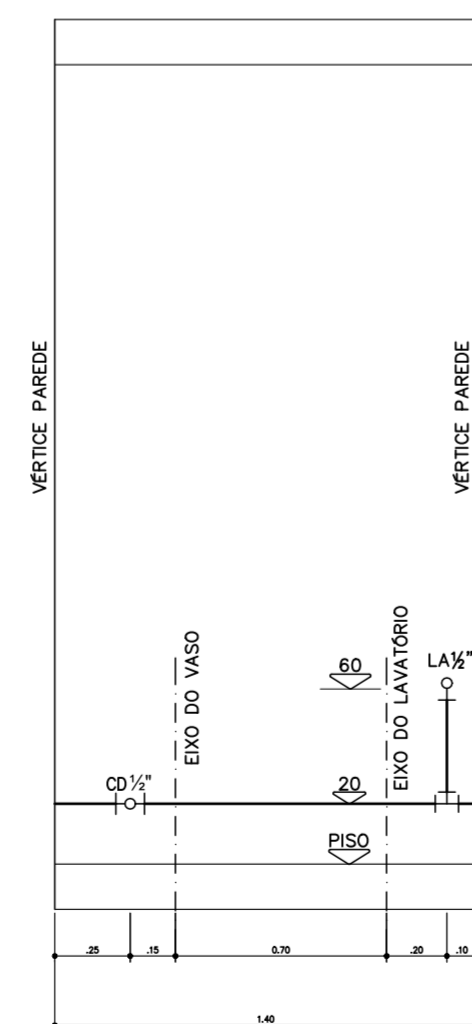
CAIXA DE GORDURA  
SEM ESCALA



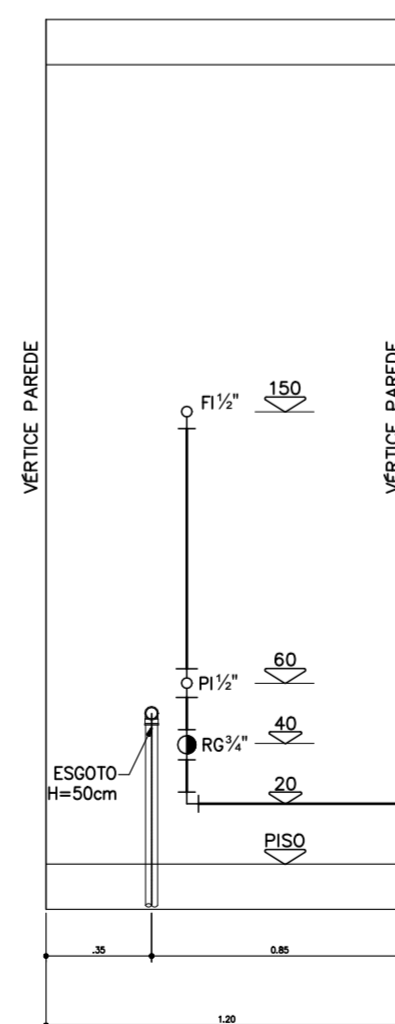
PAREDE A  
PAREDE B  
BANHEIRO PNE  
ESC. 1:25



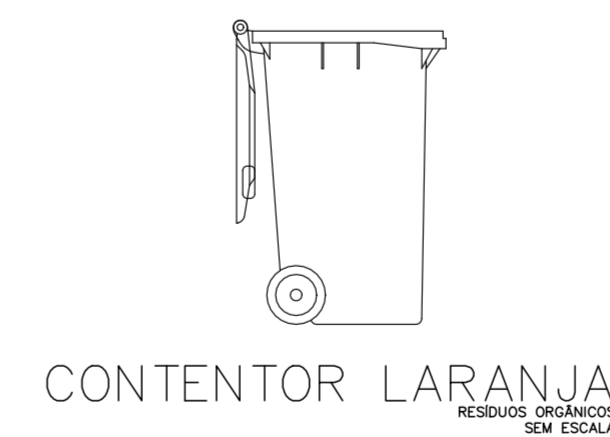
PAREDE A  
CHUVEIRO  
ESC. 1:25



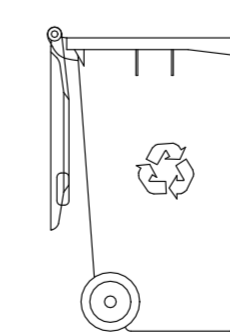
PAREDE A  
BANHEIRO  
ESC. 1:25



PAREDE A  
COPA  
ESC. 1:25



CONTENTOR LARANJA  
RESÍDUOS ORGÂNICOS  
SEM ESCALA



CONTENTOR AZUL  
RESÍDUOS RECIKLÁVEIS  
SEM ESCALA



## SALA DE APOIO A FAMÍLIA - PORTARIA 1

|  |   |
|--|---|
| TÍTULO: Projeto Hidrossanitário  |   |
| RESPONSÁVEL TÉCNICO:<br>Vinícius Teixeira Godinho<br>Técnico Portuário - Edificações | GERENTE DE OBRAS E INFRAESTRUTURA:<br>Eng. Mairo Puccini Serralha |
| CLIENTE: PORTO DE IMBITUBA S.A. - Rua Presidente Vargas - Imbituba/SC                |   |
| ASSUNTO: Planta baixa - Vistas - Sistema de Tratamento Esg.                          | FOLHA: A1   |
| ÁREA: 29,28 m <sup>2</sup>   | DATA: Nov/2019 ESCALA: 1:50                                       |