

SIMBOLOGIA ELÉTRICA

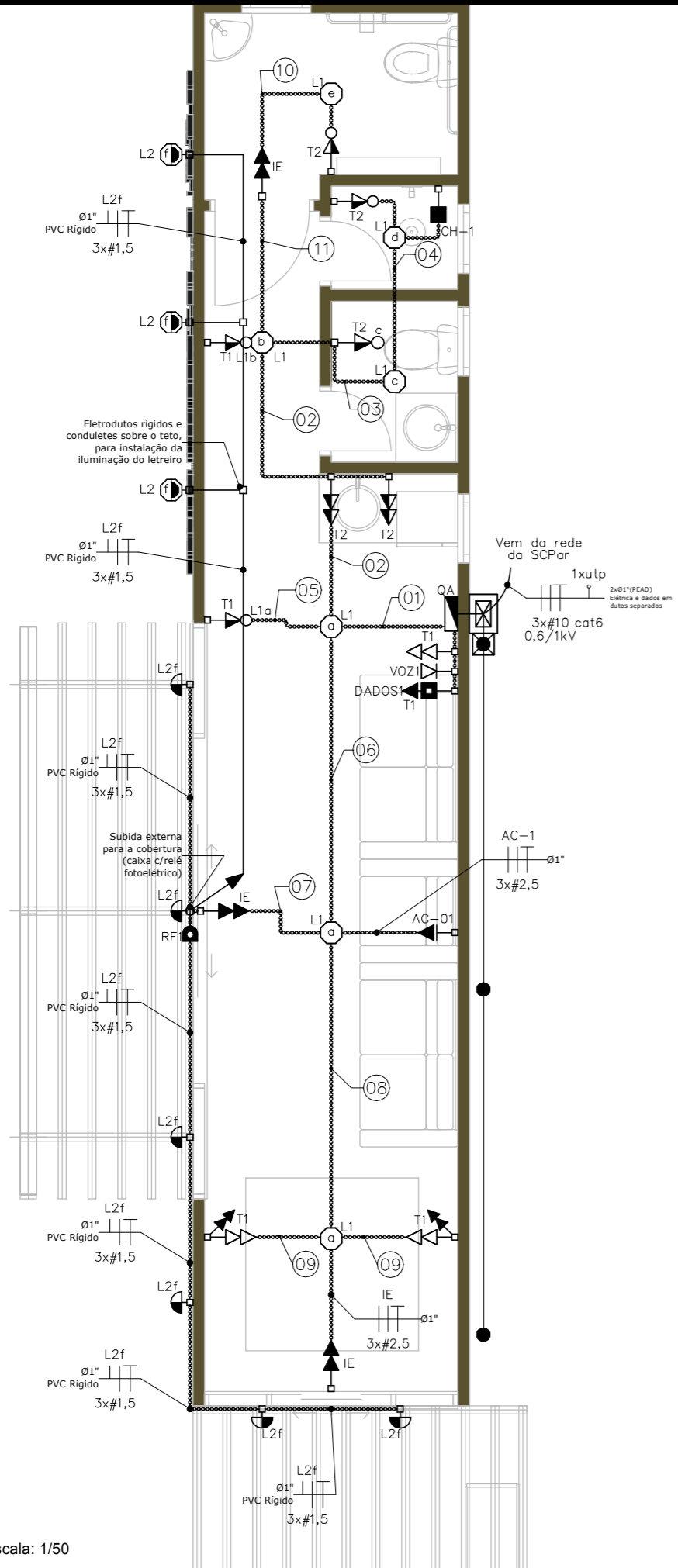
- CONJUNTO DE 1 TOMADA 10A 220V (2P+T) + 1 INTERRUPTOR SIMPLES, EM CAIXA 4x2". H=110cm DO PISO.
- CAIXA 4x2" DE PVC, TIPO CONDULETE, INSTALADA SOBRE O FORRO.
- QUADRO DE FORÇA. H=150cm DO PISO.
- CONJUNTO DE 2 TOMADAS 10A 220V (2P+T), EM CAIXA 4x2". H=220cm DO PISO.
- CONJUNTO DE 1 TOMADA 20A 220V (2P+T), EM CAIXA 4x2". H=220cm DO PISO.
- CONJUNTO DE 2 TOMADAS 10A 220V (2P+T), EM CAIXA 4x2". H=25cm DO PISO.
- CONJUNTO DE 1 TOMADA 10A 220V (2P+T), EM CAIXA 4x2". H=110cm DO PISO.
- CONDULETE PVC PARA INSTALAÇÃO APARENTE. PONTOS LOCADOS NO DESENHO JUNTO AO CONDULETE SERÃO PRÓPRIOS PARA ESTE USO. MONTAGEM POR MEIO DE ADAPTADORES. INSTALADO EM PE.
- RELÉ FOTOELÉTRICO. H=200cm DO PISO.
- CABO DE COBRE NU - ATERRAMENTO.
- HASTE DE ATERRAMENTO. ø5/8"x240cm. TIPO ALTA CAMADA (254 MICRONS DE COBRE).
- ARANDELA COM GRAU DE PROTEÇÃO IP54, TIPO TARTARUGA, H=180cm DO PISO.
- CONJUNTO DE 2 TOMADAS 10A 220V (2P+T), EM CAIXA 4x2". H=110cm DO PISO.
- DESCIDA DE ELETRODUTO.
- SUBIDA DE ELETRODUTO.
- REFLETOR LED 120W 5000K 220V 60Hz, COM GRAU DE PROTEÇÃO IP54. ALTURA INDICADA EM PLANTA.
- FIAÇÃO: FASE, NEUTRO, TERRA, RETORNO, CABO BLINDADO 2x#2,5mm² (ANTI-INCÊNDIO), E POSITIVO E NEGATIVO, RESPECTIVAMENTE.

SIMBOLOGIA DE COMUNICAÇÃO

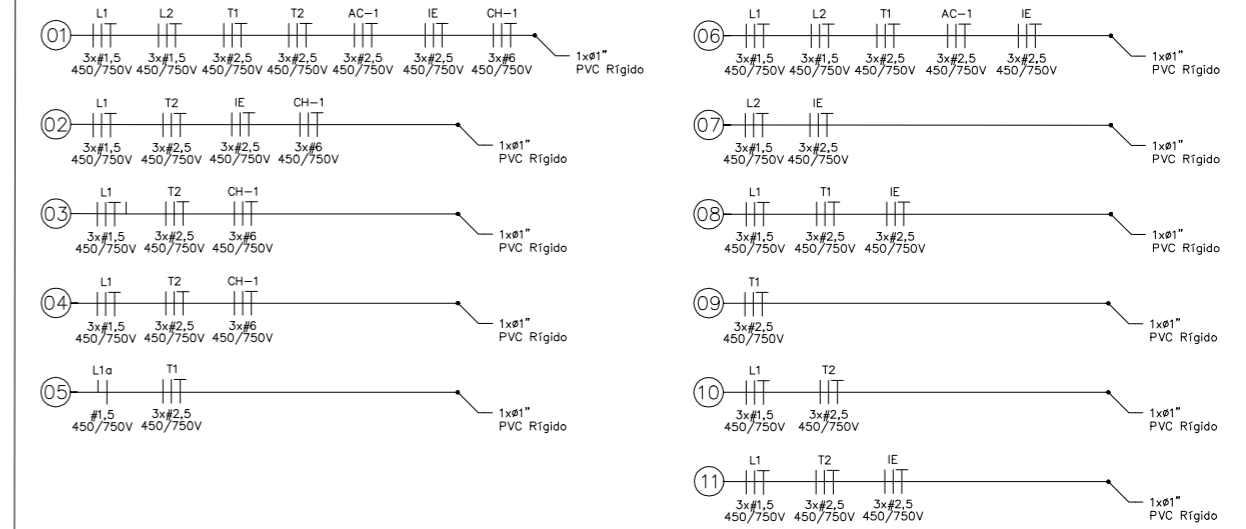
- PONTO DE TELEFONE. H=30cm DO PISO.
- PONTO DE REDE LÓGICA COM PONTO DE TOMADA 10A 220V (2P+T) EM CAIXA 4x2". H=220cm DO PISO.
- FIAÇÃO: UTP CATEGORIA INDICADA EM PLANTA, ONDE XX INDICA O NÚMERO DE CABOS, YYY INDICA O TIPO DO CABO(S).
- CAIXA DE PASSAGEM DE CONCRETO OU TIJÓLOS. R1 60x35x50cm. TIPO DE TAMPA INDICADA EM PLANTA.
- CAIXA DE INSPEÇÃO DE ATERRAMENTO

OBSERVAÇÃO:

1 - QUALQUER ESPECIFICAÇÃO OU UTILIZAÇÃO DIFERENTE PARA QUALQUER DOS SIMBOLOS ACIMA, SERÁ ESPECIFICADO EM PLANTA. PARA A CORRETA INSTALAÇÃO CONSIDERAR O PROJETO COMO UM TODO (PLANTAS, DETALHES, RELAÇÃO DE MATERIAIS E MEMORIAL DESCRITIVO).



NOTA DE FIAÇÃO - APOIO À FAMÍLIA PORTARIA 2



PORTO DE IMBITUBA S.A.

Título		Projeto Elétrico - Sala de Apoio à Família - Portaria 2	
Resp. Técnico		Descrição	
Eng. Luiz Gustavo Piucco CREA - SC n.º 2514162491		Projeto elétrico, diagrama unifilar e quadro de carga	
End.		Munic.	
Av. Getúlio Vargas, S/N - área Portuária		Imbituba	
Desenho		Data	
Paulo Gonçalves		Out/19	
Desenho		Prancha	
--		02 / 03	

Escala: 1/50