

### SIMBOLOGIA ELÉTRICA

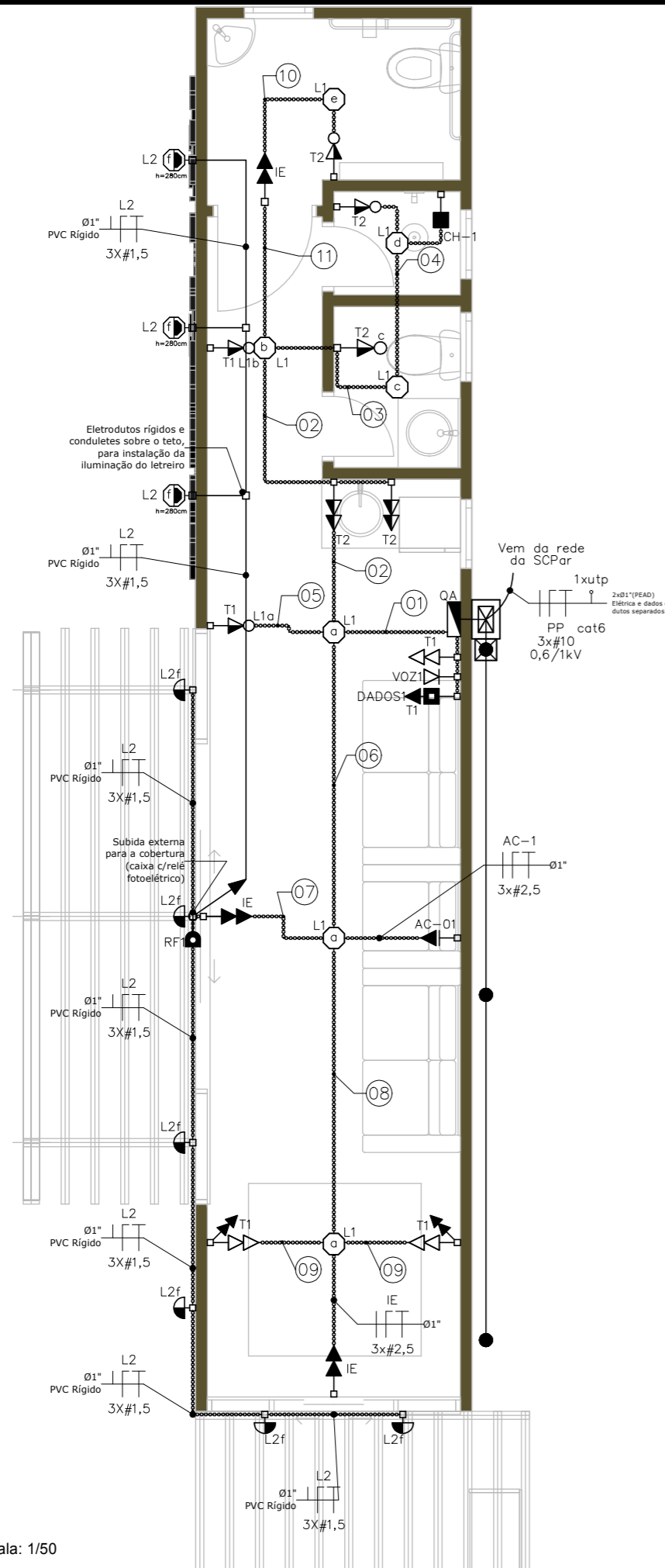
- CONJUNTO DE 1 TOMADA 10A 220V (2P+T) + 1 INTERRUPTOR SIMPLES, EM CAIXA 4x2". H=110cm DO PISO.
- CAIXA 4x2" DE PVC, TIPO CONDULETE, INSTALADA SOBRE O FORRO.
- QUADRO DE FORÇA. H=150cm DO PISO.
- CONJUNTO DE 2 TOMADAS 10A 220V (2P+T), EM CAIXA 4x2". H=220cm DO PISO.
- CONJUNTO DE 1 TOMADA 20A 220V (2P+T), EM CAIXA 4x2". H=220cm DO PISO.
- CONJUNTO DE 2 TOMADAS 10A 220V (2P+T), EM CAIXA 4x2". H=25cm DO PISO.
- CONJUNTO DE 1 TOMADA 10A 220V (2P+T), EM CAIXA 4x2". H=110cm DO PISO.
- CONDULETE PVC PARA INSTALAÇÃO APARENTE. PONTOS LOCADOS NO DESENHO JUNTO AO CONDULETE SERÃO PRÓPRIOS PARA ESTE USO. MONTAGEM POR MEIO DE ADAPTADORES. INSTALADO EM PÉ.
- RELÉ FOTOELÉTRICO. H=200cm DO PISO.
- CABO DE COBRE NU - ATERRAMENTO.
- HASTE DE ATERRAMENTO. ø5/8"x240cm. TIPO ALTA CAMADA (254 MICRONS DE COBRE).
- ARANDELA COM GRAU DE PROTEÇÃO IP54, TIPO TARTARUGA, H=180cm DO PISO.
- CONJUNTO DE 2 TOMADAS 10A 220V (2P+T), EM CAIXA 4x2". H=110cm DO PISO.
- DESCIDA DE ELETRODUTO.
- SUBIDA DE ELETRODUTO.
- REFLETOR LED 120W 5000K 220V 60Hz, COM GRAU DE PROTEÇÃO IP54. ALTURA INDICADA EM PLANTA.
- FIAÇÃO: FASE, NEUTRO, TERRA, RETORNO, CABO BLINDADO 2x#2,5mm<sup>2</sup> (ANTI-INCÊNDIO), E POSITIVO E NEGATIVO, RESPECTIVAMENTE.

### SIMBOLOGIA DE COMUNICAÇÃO

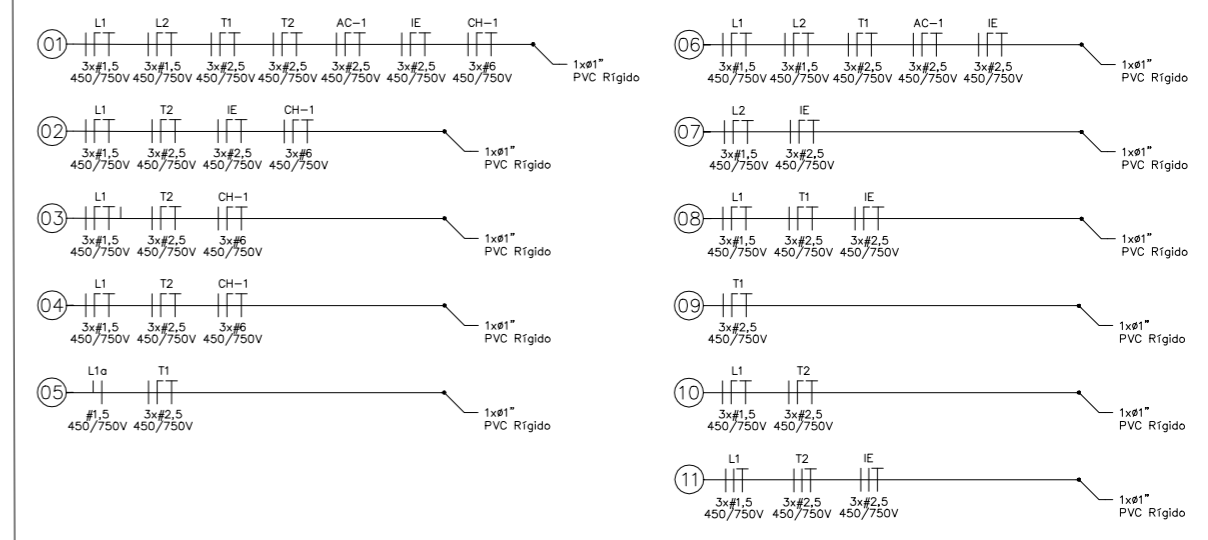
- PONTO DE TELEFONE. H=30cm DO PISO.
- PONTO DE REDE LÓGICA COM PONTO DE TOMADA 10A 220V (2P+T) EM CAIXA 4x2". H=220cm DO PISO.
- FIAÇÃO: UTP CATEGORIA INDICADA EM PLANTA, ONDE XX INDICA O NÚMERO DE CABOS, YYY INDICA O TIPO DO CABO(S).
- CAIXA DE PASSAGEM DE CONCRETO OU TIJÓLOS. R1 60x35x50cm. TIPO DE TAMPA INDICADA EM PLANTA.
- CAIXA DE INSPEÇÃO DE ATERRAMENTO

OBSERVAÇÃO:

1 - QUALQUER ESPECIFICAÇÃO OU UTILIZAÇÃO DIFERENTE PARA QUALQUER DOS SIMBOLOS ACIMA, SERÁ ESPECIFICADO EM PLANTA. PARA A CORRETA INSTALAÇÃO CONSIDERAR O PROJETO COMO UM TODO (PLANTAS, DETALHES, RELAÇÃO DE MATERIAIS E MEMORIAL DESCRITIVO).



### NOTA DE FIAÇÃO – APOIO À FAMÍLIA PORTARIA 1



## PORTO DE IMBITUBA S.A.

Título		Projeto Elétrico - Sala de Apoio à Família - Portaria 1	
Resp. Técnico	Eng. Luiz Gustavo Piucco CREA - SC n.º 2514162491	Descrição	Projeto elétrico, diagrama unifilar e quadro de carga
End.	Av. Getúlio Vargas, S/N - área Portuária	Munic.	Imbituba
Desenho	Paulo Gonçalves	Data	Out/19
		Desenho	--
		Prancha	01 / 03

Escala: 1/50