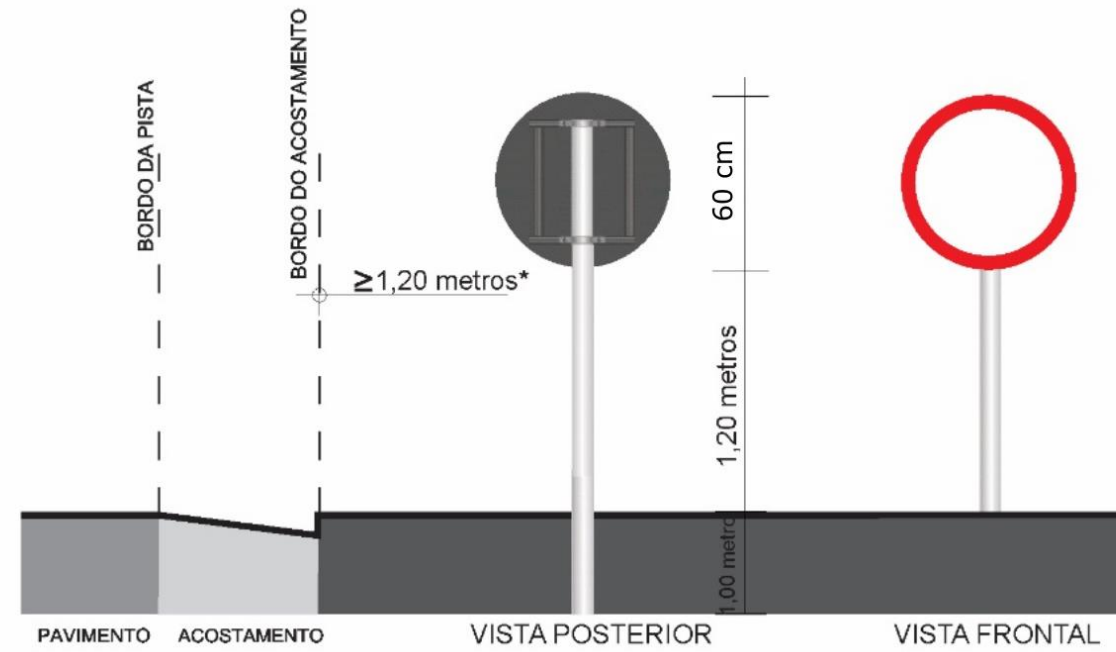
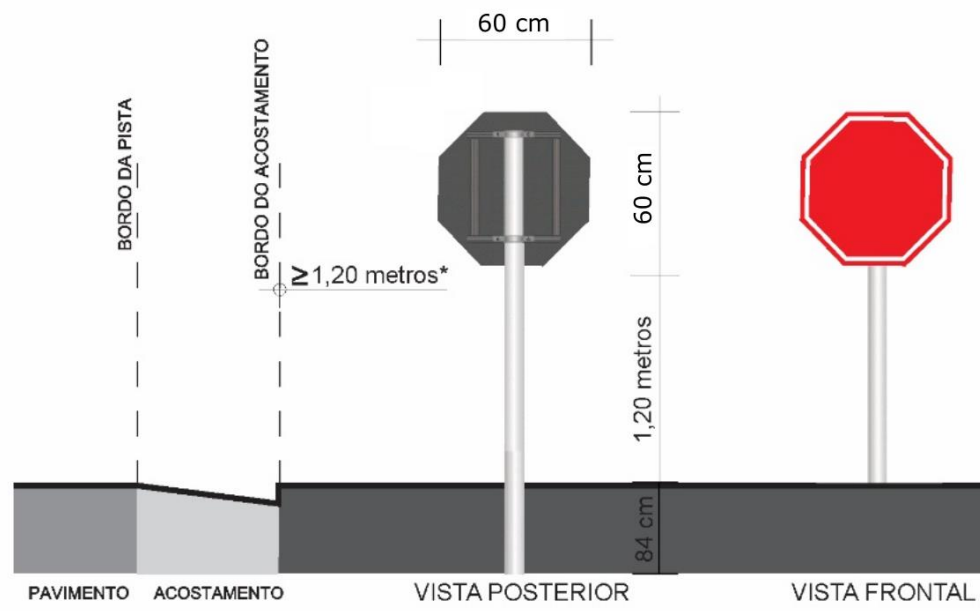
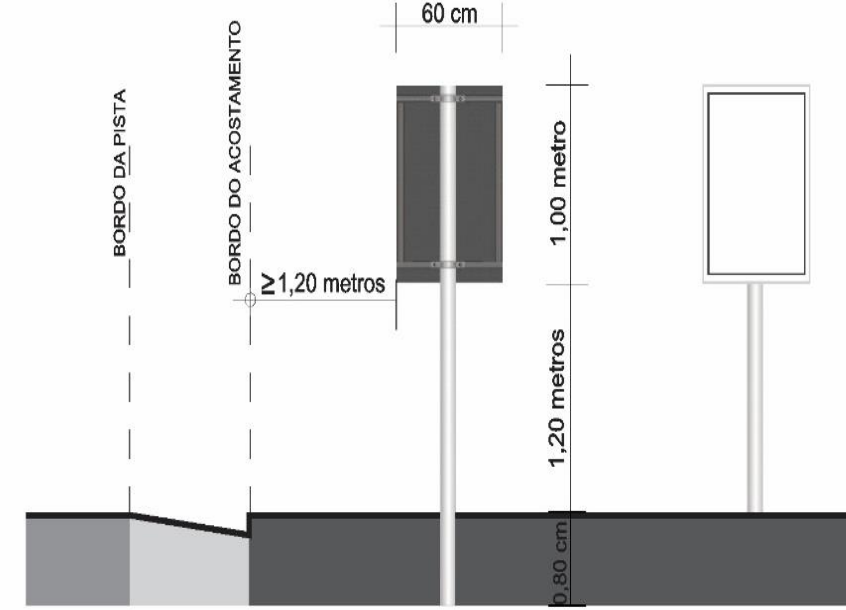
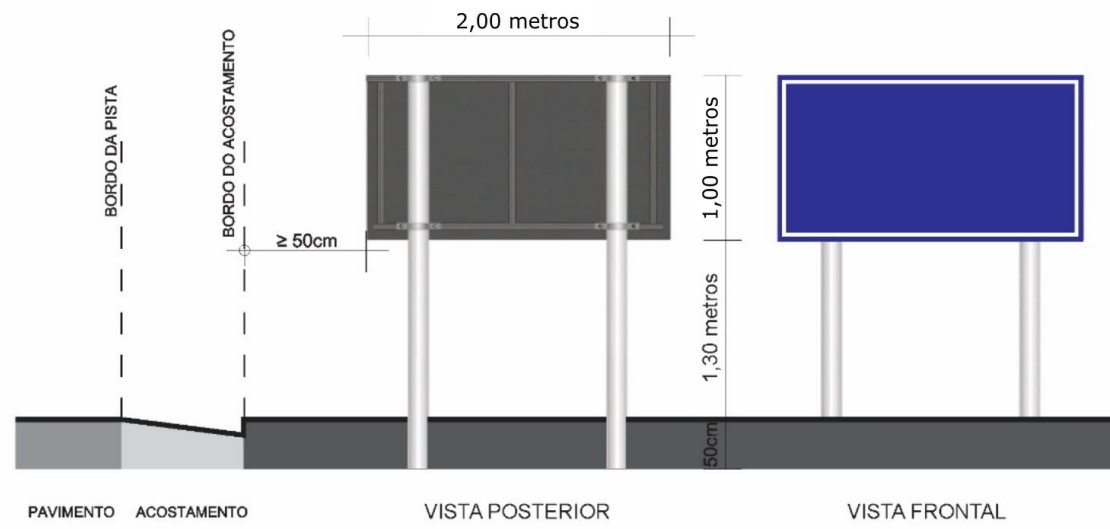
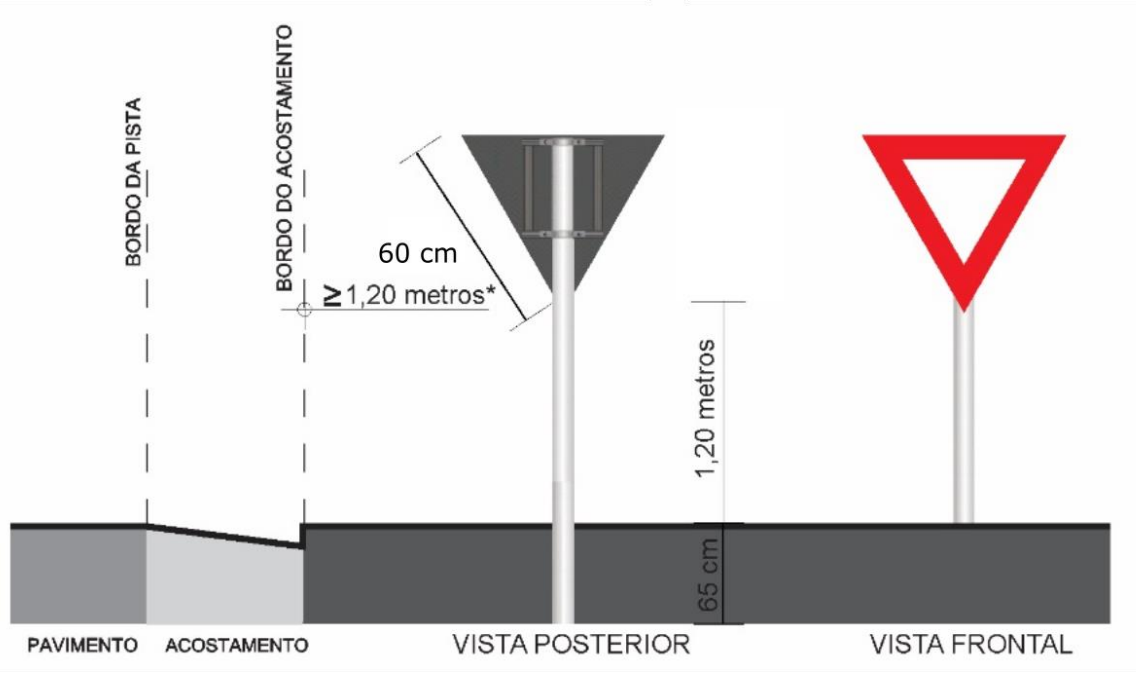
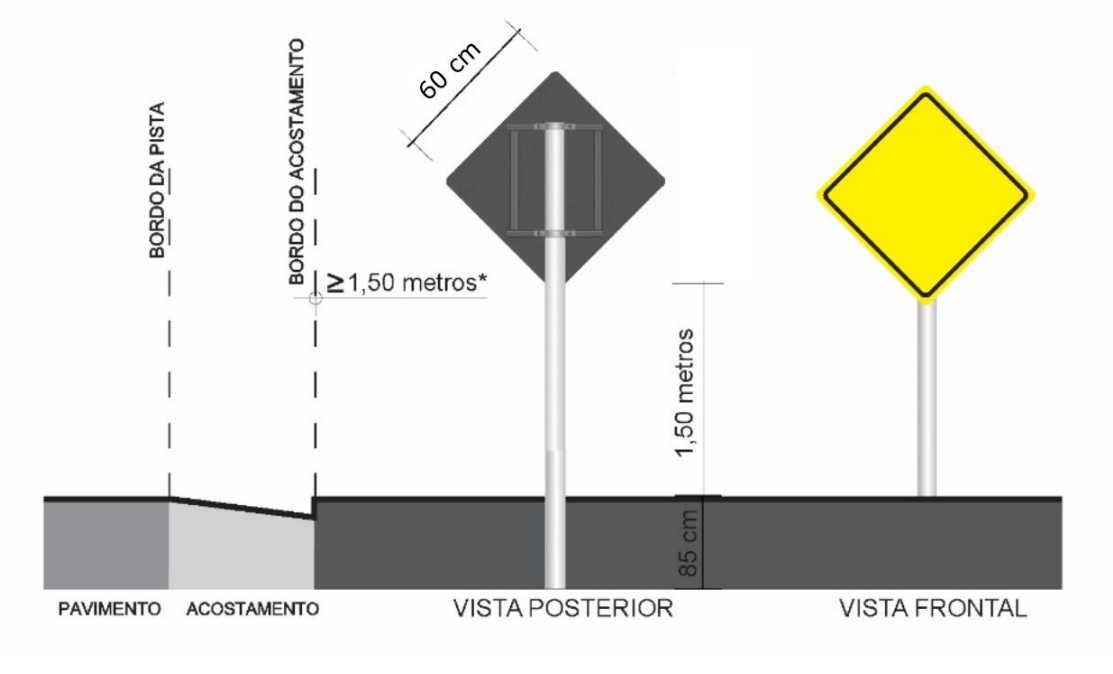
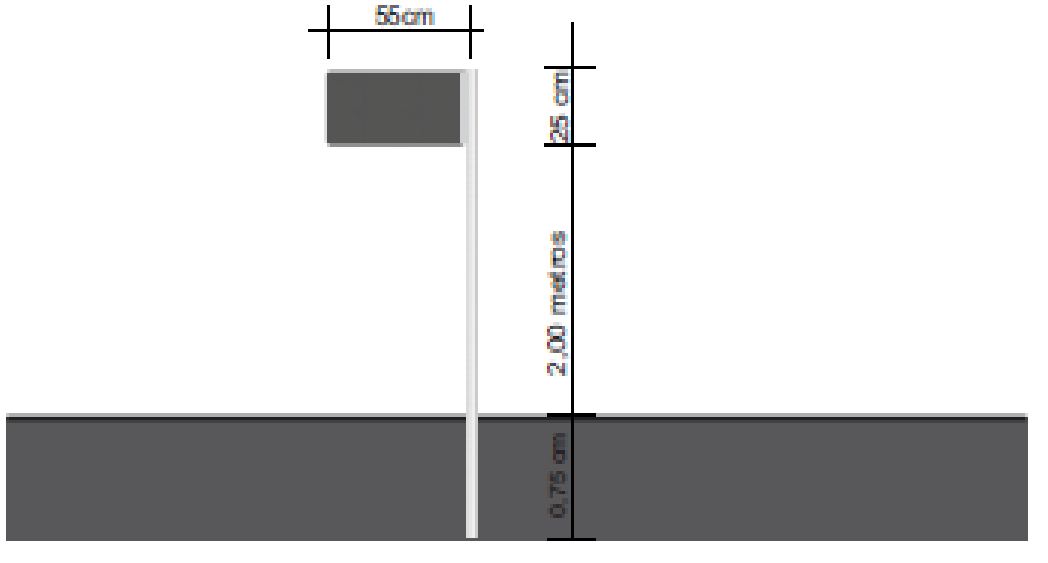
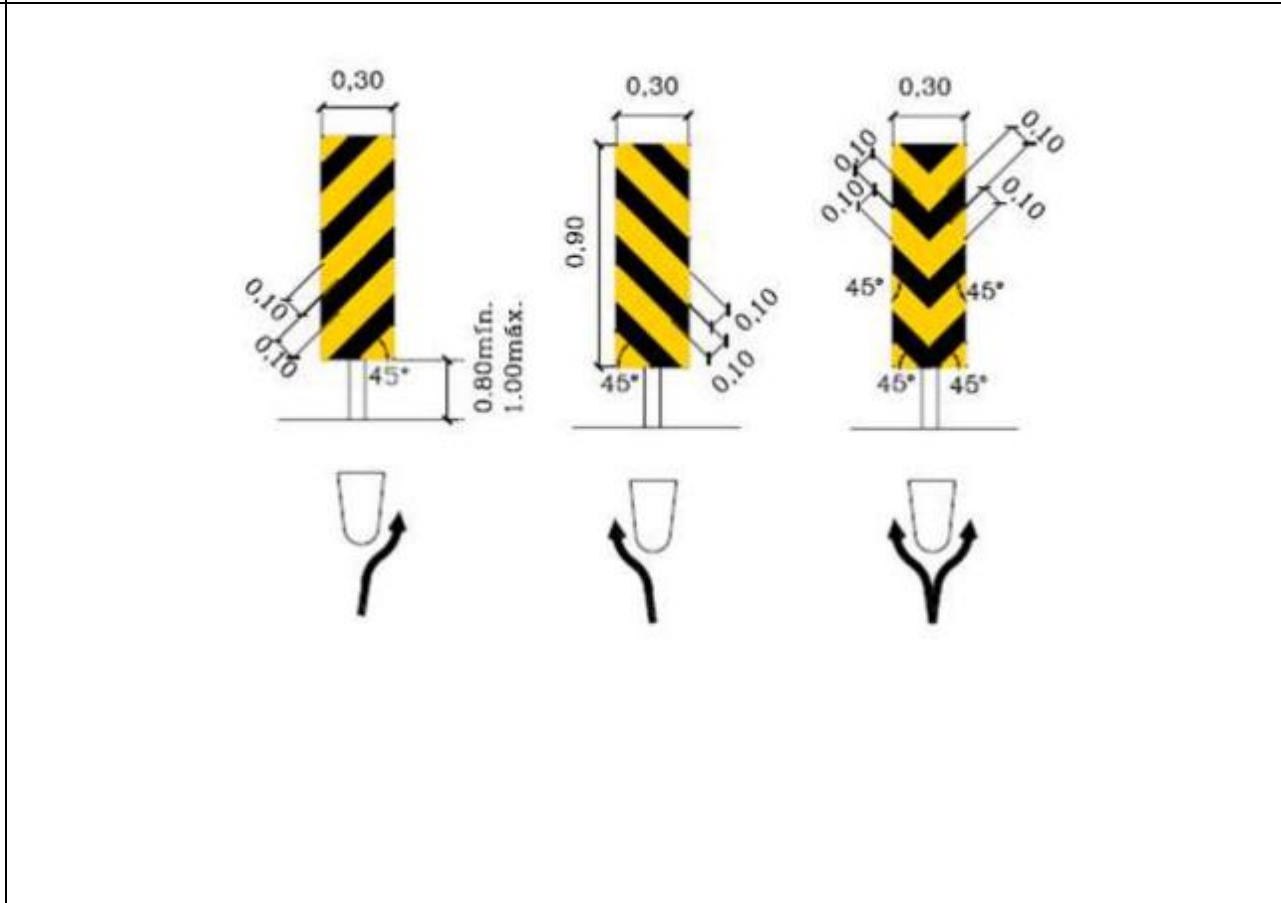
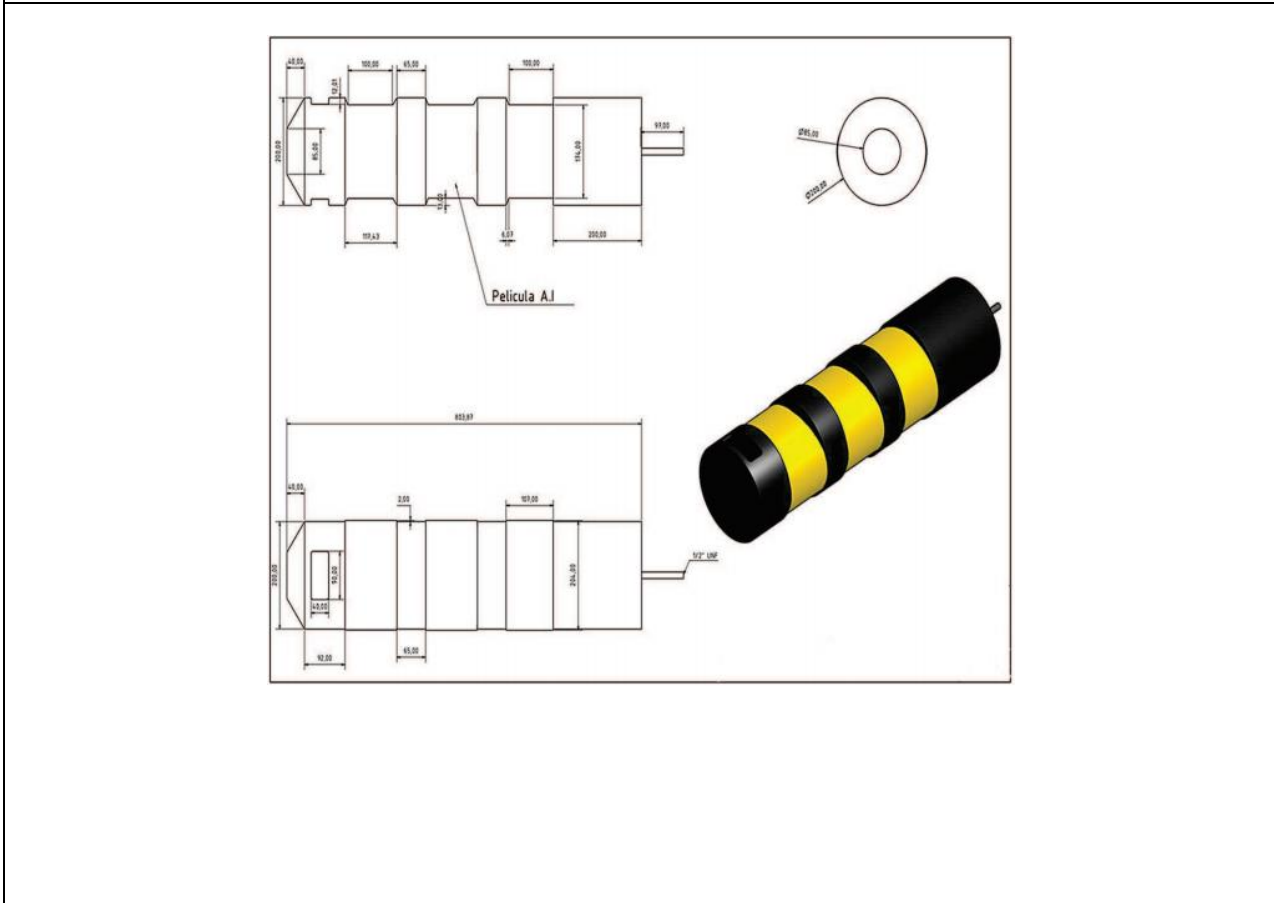
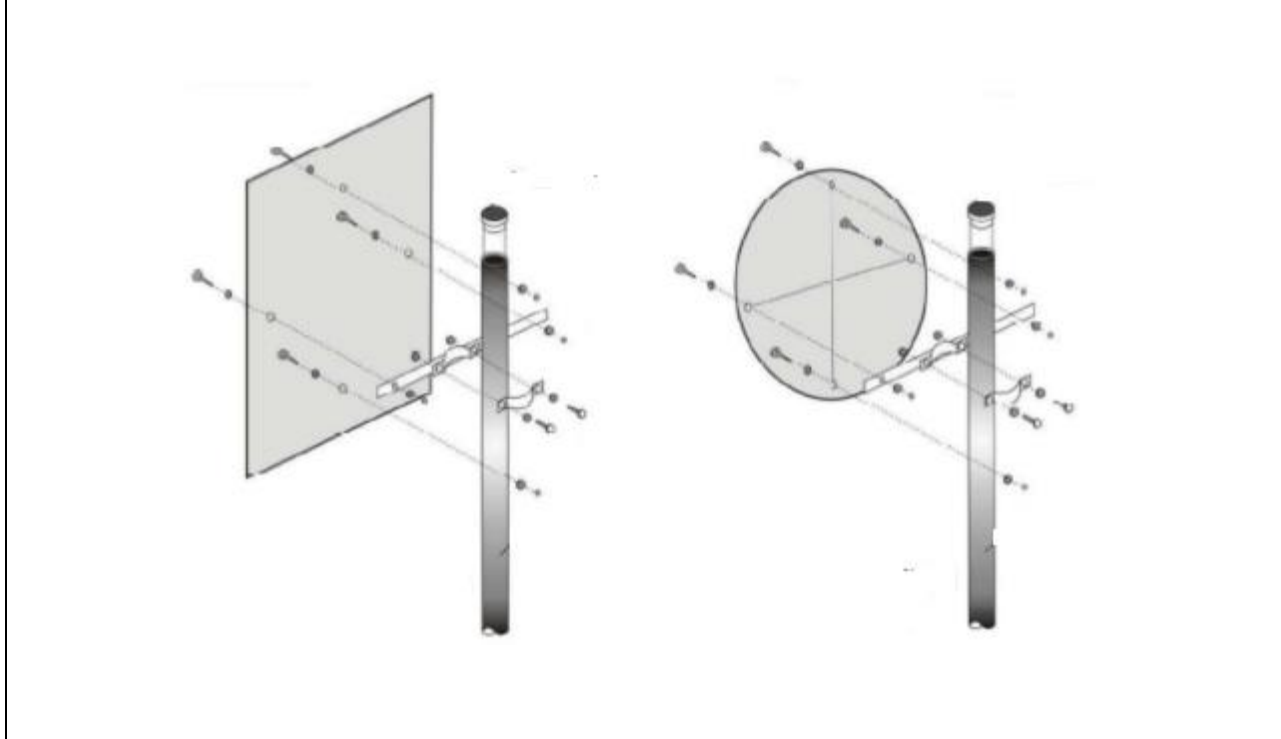
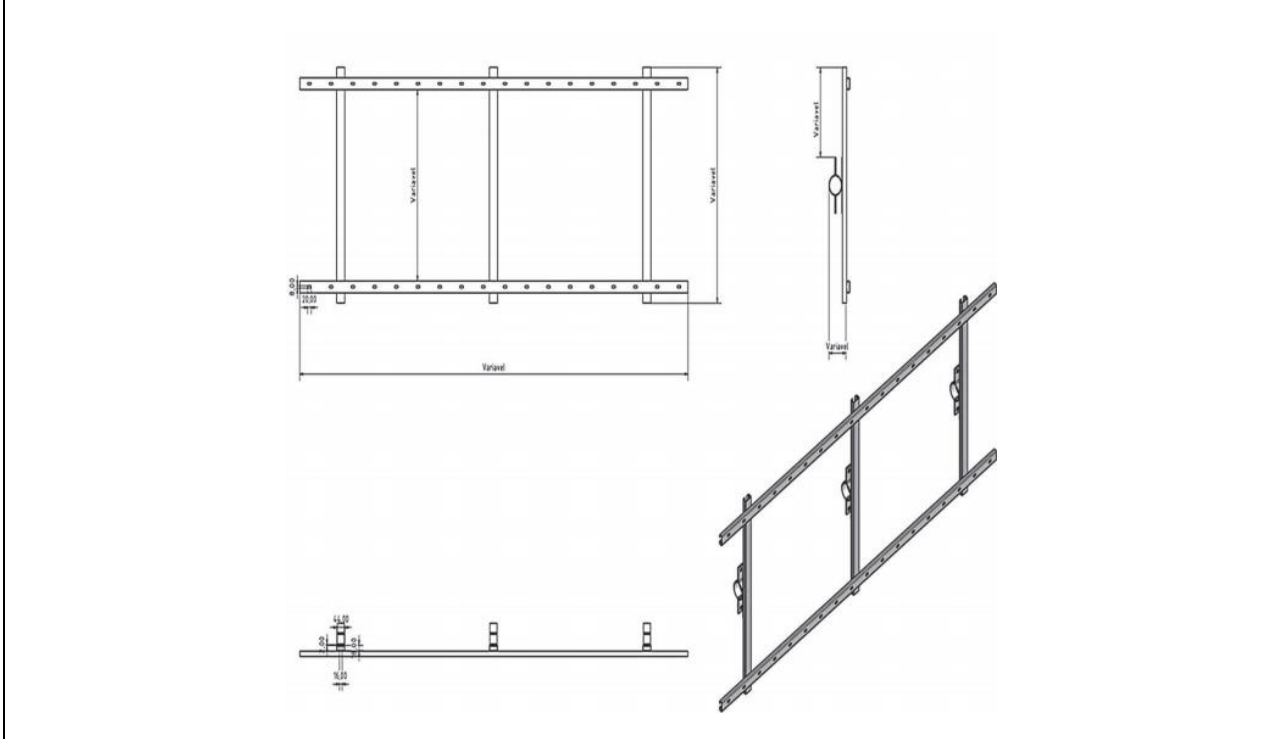
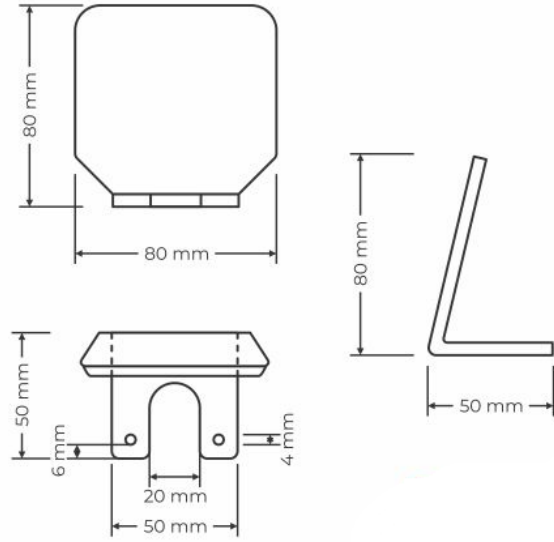
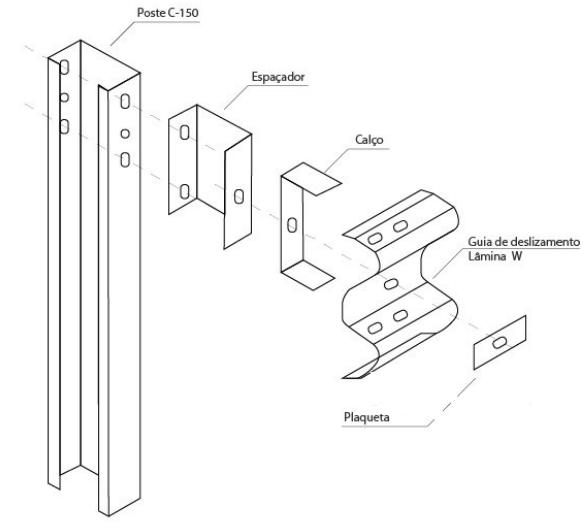


ANEXO A – LOTE I – SINALIZAÇÃO VERTICAL









Assinaturas do documento



Código para verificação: **9B16PK4F**

Este documento foi assinado digitalmente pelos seguintes signatários nas datas indicadas:



RENATO GONÇALVES VICTORAZO (CPF: 950.XXX.862-XX) em 27/04/2026 às 08:38:44

Emitido por: "SGP-e", emitido em 29/11/2023 - 12:24:17 e válido até 29/11/2123 - 12:24:17.

(Assinatura do sistema)

Para verificar a autenticidade desta cópia, acesse o link <https://portal.sgpe.sea.sc.gov.br/portal-externo/conferencia-documento/UEINQI8xMzc3MV8wMDAwMTQ5NV8xNDk1XzlwMjZfOUJxNIBLNEY=> ou o site

<https://portal.sgpe.sea.sc.gov.br/portal-externo> e informe o processo **PIMB 00001495/2026** e o código **9B16PK4F** ou aponte a câmera para o QR Code presente nesta página para realizar a conferência.