



Ministério da Economia  
Secretaria de Governo Digital  
Departamento Nacional de Registro Empresarial e Integração  
Secretaria de Estado de Fazenda de Minas Gerais

Nº DO PROTOCOLO (Uso da Junta Comercial)

NIRE (da sede ou filial, quando a sede for em outra UF)

31211476337

Código da Natureza Jurídica

2062

Nº de Matrícula do Agente Auxiliar do Comércio

1 - REQUERIMENTO

ILMO(A). SR.(A) PRESIDENTE DA Junta Comercial do Estado de Minas Gerais

Nome:  LRF SERVICOS E COMERCIO EM INFORMATICA LTDA  
(da Empresa ou do Agente Auxiliar do Comércio)

Nº FCN/REMP



MGP2100125763

requer a V.Sª o deferimento do seguinte ato:

Nº DE VIAS	CÓDIGO DO ATO	CÓDIGO DO EVENTO	QTDE	DESCRIÇÃO DO ATO / EVENTO
1	002			ALTERACAO
		2244	1	ALTERACAO DE ATIVIDADES ECONOMICAS (PRINCIPAL E SECUNDARIAS)
		2015	1	ALTERACAO DE OBJETO SOCIAL

BELO HORIZONTE

Local

18 Fevereiro 2021

Data

Representante Legal da Empresa / Agente Auxiliar do Comércio:

Nome: \_\_\_\_\_

Assinatura: \_\_\_\_\_

Telefone de Contato: \_\_\_\_\_

2 - USO DA JUNTA COMERCIAL

DECISÃO SINGULAR

DECISÃO COLEGIADA

Nome(s) Empresarial(ais) igual(ais) ou semelhante(s):

SIM

SIM

Processo em Ordem À decisão

\_\_\_\_\_/\_\_\_\_\_/\_\_\_\_\_  
Data

NÃO \_\_\_\_/\_\_\_\_/\_\_\_\_\_  
Data

Responsável

NÃO \_\_\_\_/\_\_\_\_/\_\_\_\_\_  
Data

Responsável

\_\_\_\_\_  
Responsável

DECISÃO SINGULAR

Processo em exigência. (Vide despacho em folha anexa)

Processo deferido. Publique-se e archive-se.

Processo indeferido. Publique-se.

2ª Exigência

3ª Exigência

4ª Exigência

5ª Exigência

\_\_\_\_\_/\_\_\_\_\_/\_\_\_\_\_  
Data

\_\_\_\_\_  
Responsável

DECISÃO COLEGIADA

Processo em exigência. (Vide despacho em folha anexa)

Processo deferido. Publique-se e archive-se.

Processo indeferido. Publique-se.

2ª Exigência

3ª Exigência

4ª Exigência

5ª Exigência

\_\_\_\_\_/\_\_\_\_\_/\_\_\_\_\_  
Data

Vogal

Vogal

Vogal

Presidente da \_\_\_\_\_ Turma

OBSERVAÇÕES



Junta Comercial do Estado de Minas Gerais

Certifico registro sob o nº 8377756 em 18/02/2021 da Empresa LRF SERVICOS E COMERCIO EM INFORMATICA LTDA, Nire 31211476337 e protocolo 212339826 - 18/02/2021. Autenticação: CE8D8AB2A69ECFFB59A557ED82AA7DA7B3D927. Marinely de Paula Bomfim - Secretária-Geral. Para validar este documento, acesse <http://www.jucemg.mg.gov.br> e informe nº do protocolo 21/233.982-6 e o código de segurança Z9i7 Esta cópia foi autenticada digitalmente e assinada em 18/02/2021 por Marinely de Paula Bomfim – Secretária-Geral.

MARINELY DE PAULA BOMFIM  
SECRETÁRIA GERAL



# JUNTA COMERCIAL DO ESTADO DE MINAS GERAIS

Registro Digital

## Capa de Processo

Identificação do Processo		
Número do Protocolo	Número do Processo Módulo Integrador	Data
21/233.982-6	MGP2100125763	18/02/2021

Identificação do(s) Assinante(s)	
CPF	Nome
942.723.796-15	RODRIGO CARISIO FERNANDES

Junta Comercial do Estado de Minas Gerais



**LRF SERVICOS E COMERCIO EM  
INFORMATICA LTDA  
PRIMEIRA ALTERAÇÃO CONTRATUAL**

End.: Rua Boaventura Costa, nº 300 / Barreiro  
Capital Social: R\$ 20.000,00 (Vinte mil reais)  
Belo Horizonte CEP. 30.640-490 Minas Gerais  
CNPJ: 35.053.508/0001-32

**FABRICIA JULIANA DE RESENDE FERNANDES**, nacionalidade brasileira, empresária, Casada, regime de bens Comunhão Parcial, nº do CPF 041.059.966-22, documento de identidade MG-68 720.570, SSP, MG, com domicílio / residência a Rua Barão De Coromandel, número 960, APT 202, bairro / distrito Barreiro, município Belo Horizonte - Minas Gerais, CEP 30 640-060.

**RODRIGO CARISIO FERNANDES**, nacionalidade brasileira, empresário, Casado, regime de bens Comunhão Parcial, nº do CPF 942.723.796-15, documento de identidade M-4.485.750, SSPMG, MG, com domicílio / residência a Rua Barão De Coromandel, número 960, APT 202, bairro / distrito Barreiro, município Belo Horizonte - Minas Gerais, CEP 30.640-060.

Únicos sócios componentes da sociedade empresária limitada denominada, **LRF SERVICOS E COMERCIO EM INFORMATICA LTDA**, devidamente registrada na JUCEMG sob nº 31211476337 em 02/10/2019, resolvem de comum acordo alterar o seu contrato social mediante as cláusulas e condições seguintes:

**CLÁUSULA I  
DOS OBJETIVOS SOCIAIS**

O objetivo social passa a ser de: **Prestação de serviços em informática e eletrônicos sendo a manutenção e instalação, Comercio varejista de materiais de informática e eletrônicos, Comercio varejista de material de expediente e escritório, material de limpeza, alimentos não perecíveis, e bebidas, comercio varejista de artigos para habitação de vidro, cristal, porcelana, borracha, plástico, metal, madeira, vime, bambu e outros similares - panelas, loucas, garrafas térmicas, escadas domesticas, escovas, vassouras, cabides, Comercio varejista especializado de eletrodomésticos e equipamentos de áudio e vídeo, Suporte técnico, manutenção e outros serviços em tecnologias da informação, Comercio varejista de artigos de papelaria.**

**À vista da modificação ora ajustada, consolida-se o contrato social com a seguinte redação.**

**Contrato Consolidado**

**CLÁUSULA I  
DA DENOMINAÇÃO SOCIAL**

A sociedade adota o nome empresarial de **LRF SERVICOS E COMERCIO EM INFORMATICA LTDA.**



Continuação...**LRF SERVICOS E COMERCIO EM  
INFORMATICA LTDA  
PRIMEIRA ALTERAÇÃO CONTRATUAL**

**CLÁUSULA II  
DOS OBJETIVOS SOCIAIS**

O objetivo social e de: **Prestação de serviços em informática e eletrônicos sendo a manutenção e instalação, Comercio varejista de materiais de informática e eletrônicos, Comercio varejista de material de expediente e escritório, material de limpeza, alimentos não perecíveis, e bebidas, comercio varejista de artigos para habitação de vidro, cristal, porcelana, borracha, plástico, metal, madeira, vime, bambu e outros similares - panelas, loucas, garrafas térmicas, escadas domesticas, escovas, vassouras, cabides, Comercio varejista especializado de eletrodomésticos e equipamentos de áudio e vídeo, Suporte técnico, manutenção e outros serviços em tecnologias da informação, Comercio varejista de artigos de papelaria.**

**CLÁUSULA III  
DA SEDE E PRAZO DE DURAÇÃO**

A sede da sociedade é na **Rua Boaventura Costa, número 300, bairro / distrito Barreiro, município Belo Horizonte - MG, CEP 30.640-490**. A sociedade iniciou suas atividades em 30/09/2019 e seu prazo de duração é indeterminado.

**CLÁUSULA IV  
DO CAPITAL SOCIAL, INTEG. E DISTRIBUIÇÃO**

O capital social é R\$ 20.000,00 (VINTE MIL reais) dividido em 20.000 quotas no valor nominal R\$ 1,00 (UM real), integralizadas, neste ato em moeda corrente do País, pelos sócios:

NOME	Nº QUOTAS	VALOR UNITÁRIO	PORCENT.	VALOR TOTAL
FABRICIA JULIANA DE RESENDE FERNANDES	10.000	R\$1,00	50%	R\$ 10.000,00
RODRIGO CARISIO FERNANDES	10.000	R\$1,00	50%	R\$ 10.000,00
<b>TOTAL</b>	<b>20.000</b>		<b>100%</b>	<b>R\$ 20.000,00</b>

**CLÁUSULA V  
DA TRANSFERENCIA DE QUOTAS SOCIAIS**

As quotas são indivisíveis e não poderão ser cedidas ou transferidas a terceiros sem o consentimento do(s) outro(s) sócio(s), a quem fica assegurado, em igualdade de condições e preço direito de preferência para a sua aquisição se postas à venda, formalizando, se realizada a cessão, a alteração contratual pertinente.

**CLÁUSULA VI  
DA RESPONSABILIDADE DOS SÓCIOS**

A responsabilidade de cada sócio é restrita ao valor de suas quotas, mas todos respondem solidariamente pela integralização do capital social.



Continuação...**LRF SERVICOS E COMERCIO EM  
INFORMATICA LTDA  
PRIMEIRA ALTERAÇÃO CONTRATUAL**

**CLÁUSULA VII  
DA ADMINISTRAÇÃO DA SOCIEDADE**

A administração da sociedade caberá à administradora/sócia **FABRICIA JULIANA DE RESENDE FERNANDES** ao administrador/sócio **RODRIGO CARISIO FERNANDES**, com os poderes e atribuições de representação ativa e passiva na sociedade, judicial e extrajudicial, podendo praticar todos os atos compreendidos no objeto social, sempre de interesse da sociedade, autorizado o uso do nome empresarial, vedado, no entanto, fazê-lo em atividades estranhas ao interesse social ou assumir obrigações seja em favor de qualquer dos quotistas ou de terceiros, bem como onerar ou alienar bens imóveis da sociedade, sem autorização do(s) outro(s) sócio(s).

**CLÁUSULA VIII  
DOS LUCROS OU PREJUÍZOS**

Ao término de cada exercício social, em 31 de dezembro, o administrador prestará contas justificadas de sua administração, procedendo à elaboração do inventário, do balanço patrimonial e do balanço de resultado econômico, cabendo aos sócios, na proporção de suas quotas, os lucros ou perdas apurados.

**CLÁUSULA IX  
DAS DELIBERAÇÕES**

Nos quatro meses seguintes ao término do exercício social, os sócios deliberarão sobre as contas e designarão administrador(es) quando for o caso.

**CLÁUSULA X  
DO ENQUADRAMENTO**

O(s) signatário(s) do presente ato declara(m) que o movimento da receita bruta anual da empresa não excederá o limite fixado no inciso II do art. 3º da Lei Complementar nº 123 de 14 de dezembro de 2006, e que não se enquadra(m) em qualquer das hipóteses de exclusão relacionadas no § 4º do art. 3º da mencionada lei.

**CLÁUSULA XI  
DAS FILIAIS**

A sociedade poderá a qualquer tempo, abrir ou fechar filial ou outra dependência, mediante alteração contratual deliberada na forma da lei.

**CLÁUSULA XII  
DA RETIRADA DE PRÓ-LABORE**

Os sócios poderão, de comum acordo, fixar uma retirada mensal, a título de "pro labore", observadas as disposições regulamentares pertinentes.

**CLÁUSULA XIII  
DA DISSOLUÇÃO DA SOCIEDADE**

Falecendo ou sendo interditado qualquer sócio, a sociedade continuará suas atividades com os herdeiros, sucessores e o incapaz. Não sendo possível ou inexistindo interesse destes ou do(s) sócio(s) remanescente(s), o valor de seus haveres será apurado e liquidado com base na situação patrimonial da sociedade, à data da resolução, verificada em balanço especialmente levantado.



Continuação...**LRF SERVICOS E COMERCIO EM  
INFORMATICA LTDA  
PRIMEIRA ALTERAÇÃO CONTRATUAL**

**Parágrafo único** - O mesmo procedimento será adotado em outros casos em que a sociedade se resolva em relação a seu sócio.

**CLÁUSULA XIV  
DECLARAÇÃO DOS SOCIOS**

O(s) Administrador (es) declara(m), sob as penas da lei, de que não está(ão) impedidos de exercer a administração da sociedade, por lei especial, ou em virtude de condenação criminal, ou por se encontrar(em) sob os efeitos dela, a pena que vede, ainda que temporariamente, o acesso a cargos públicos; ou por crime falimentar, de prevaricação, peita ou suborno, concussão, peculato, ou contra a economia popular, contra o sistema financeiro nacional, contra normas de defesa da concorrência, contra as relações de consumo, fé pública, ou a propriedade.

**CLÁUSULA XV  
DOS CASOS OMISSOS E DO FORO**

Os casos omissos serão resolvidos amigavelmente entre os quotistas. Na impossibilidade de composição amigável, serão aplicadas as Leis vigentes na época, ficando desde já eleito o FORO da COMARCA DE BELO HORIZONTE/MG, como único competente para apreciar ou dirimir quaisquer dúvidas surgidas com a interpretação do presente instrumento.

**CLAUSULA XVI  
DAS DISPOSIÇÕES GERAIS**

E assim por estarem assim justos e contratados, os sócios assinam o presente instrumento em 03 (três) vias de igual teor e forma.

Belo Horizonte/MG, 16 de Fevereiro de 2021.

---

**FABRICIA JULIANA DE RESENDE FERNANDES**

---

**RODRIGO CARISIO FERNANDES**





# JUNTA COMERCIAL DO ESTADO DE MINAS GERAIS

## Registro Digital

### Documento Principal

Identificação do Processo		
Número do Protocolo	Número do Processo Módulo Integrador	Data
21/233.982-6	MGP2100125763	18/02/2021

Identificação do(s) Assinante(s)	
CPF	Nome
041.059.966-22	FABRICIA JULIANA DE RESENDE FERNANDES
942.723.796-15	RODRIGO CARISIO FERNANDES

Junta Comercial do Estado de Minas Gerais





## TERMO DE AUTENTICAÇÃO - REGISTRO DIGITAL

Certifico que o ato, assinado digitalmente, da empresa LRF SERVICOS E COMERCIO EM INFORMATICA LTDA, de NIRE 3121147633-7 e protocolado sob o número 21/233.982-6 em 18/02/2021, encontra-se registrado na Junta Comercial sob o número 8377756, em 18/02/2021. O ato foi deferido eletronicamente pelo examinador Juliana Marcia Lacerda Gomes Cruz.

Certifica o registro, a Secretária-Geral, Marinely de Paula Bomfim. Para sua validação, deverá ser acessado o sítio eletrônico do Portal de Serviços / Validar Documentos (<https://portalservicos.jucemg.mg.gov.br/Portal/pages/imagemProcesso/viaUnica.jsf>) e informar o número de protocolo e chave de segurança.

### Capa de Processo

Assinante(s)	
CPF	Nome
942.723.796-15	RODRIGO CARISIO FERNANDES

### Documento Principal

Assinante(s)	
CPF	Nome
041.059.966-22	FABRICIA JULIANA DE RESENDE FERNANDES
942.723.796-15	RODRIGO CARISIO FERNANDES

Belo Horizonte, quinta-feira, 18 de fevereiro de 2021



Documento assinado eletronicamente por Juliana Marcia Lacerda Gomes Cruz, Servidor(a) Público(a), em 18/02/2021, às 16:30 conforme horário oficial de Brasília.



A autenticidade desse documento pode ser conferida no [portal de serviços da jucemg](http://www.jucemg.mg.gov.br) informando o número do protocolo 21/233.982-6.







# JUNTA COMERCIAL DO ESTADO DE MINAS GERAIS

Registro Digital

O ato foi deferido e assinado digitalmente por :

Identificação do(s) Assinante(s)	
CPF	Nome
873.638.956-00	MARINELY DE PAULA BOMFIM

Junta Comercial do Estado de Minas Gerais



Belo Horizonte, quinta-feira, 18 de fevereiro de 2021



Junta Comercial do Estado de Minas Gerais

Certifico registro sob o nº 8377756 em 18/02/2021 da Empresa LRF SERVICOS E COMERCIO EM INFORMATICA LTDA, Nire 31211476337 e protocolo 212339826 - 18/02/2021. Autenticação: CE8D8AB2A69ECFFB59A557ED82AA7DA7B3D927. Marinely de Paula Bomfim - Secretária-Geral. Para validar este documento, acesse <http://www.jucemg.mg.gov.br> e informe nº do protocolo 21/233.982-6 e o código de segurança Z9i7 Esta cópia foi autenticada digitalmente e assinada em 18/02/2021 por Marinely de Paula Bomfim – Secretária-Geral.

  
MARINELY DE PAULA BOMFIM  
SECRETÁRIA-GERAL



Ministério da Economia  
Secretaria de Governo Digital  
Departamento Nacional de Registro Empresarial e Integração  
Secretaria de Estado de Fazenda de Minas Gerais

Nº DO PROTOCOLO (Uso da Junta Comercial)

NIRE (da sede ou filial, quando a sede for em outra UF)

31211476337

Código da Natureza Jurídica

2062

Nº de Matrícula do Agente Auxiliar do Comércio

1 - REQUERIMENTO

ILMO(A). SR.(A) PRESIDENTE DA Junta Comercial do Estado de Minas Gerais

Nome:  LRF SERVICOS E COMERCIO EM INFORMATICA LTDA  
(da Empresa ou do Agente Auxiliar do Comércio)

Nº FCN/REMP



MGN2272494137

requer a V.Sª o deferimento do seguinte ato:

Nº DE VIAS	CÓDIGO DO ATO	CÓDIGO DO EVENTO	QTDE	DESCRIÇÃO DO ATO / EVENTO
1	002			ALTERACAO
		2001	1	ENTRADA DE SOCIO/ADMINISTRADOR
		2005	1	SAIDA DE SOCIO/ADMINISTRADOR

BELO HORIZONTE

Local

12 JULHO 2022

Data

Representante Legal da Empresa / Agente Auxiliar do Comércio:

Nome: \_\_\_\_\_

Assinatura: \_\_\_\_\_

Telefone de Contato: \_\_\_\_\_

2 - USO DA JUNTA COMERCIAL

DECISÃO SINGULAR

DECISÃO COLEGIADA

Nome(s) Empresarial(ais) igual(ais) ou semelhante(s):

SIM

SIM

Processo em Ordem À decisão

\_\_\_\_\_/\_\_\_\_\_/\_\_\_\_\_  
Data

NÃO \_\_\_\_/\_\_\_\_/\_\_\_\_\_  
Data

Responsável

NÃO \_\_\_\_/\_\_\_\_/\_\_\_\_\_  
Data

Responsável

\_\_\_\_\_  
Responsável

DECISÃO SINGULAR

Processo em exigência. (Vide despacho em folha anexa)

Processo deferido. Publique-se e archive-se.

Processo indeferido. Publique-se.

2ª Exigência

3ª Exigência

4ª Exigência

5ª Exigência

\_\_\_\_\_/\_\_\_\_\_/\_\_\_\_\_  
Data

\_\_\_\_\_  
Responsável

DECISÃO COLEGIADA

Processo em exigência. (Vide despacho em folha anexa)

Processo deferido. Publique-se e archive-se.

Processo indeferido. Publique-se.

2ª Exigência

3ª Exigência

4ª Exigência

5ª Exigência

\_\_\_\_\_/\_\_\_\_\_/\_\_\_\_\_  
Data

Vogal

Vogal

Vogal

Presidente da \_\_\_\_\_ Turma

OBSERVAÇÕES



Junta Comercial do Estado de Minas Gerais

Certifico o registro sob o nº 9465234 em 13/07/2022 da Empresa LRF SERVICOS E COMERCIO EM INFORMATICA LTDA, Nire 31211476337 e protocolo 223550817 - 13/07/2022. Autenticação: 135642BBD2CE636668135EEBD2B0FC793B883383. Marinely de Paula Bomfim - Secretária-Geral. Para validar este documento, acesse <http://www.jucemg.mg.gov.br> e informe nº do protocolo 22/355.081-7 e o código de segurança JIA6 Esta cópia foi autenticada digitalmente e assinada em 13/07/2022 por Marinely de Paula Bomfim Secretária-Geral.

MARINELY DE PAULA BOMFIM  
SECRETÁRIA GERAL



# JUNTA COMERCIAL DO ESTADO DE MINAS GERAIS

Registro Digital

## Capa de Processo

Identificação do Processo		
Número do Protocolo	Número do Processo Módulo Integrador	Data
22/355.081-7	MGN2272494137	13/07/2022

Identificação do(s) Assinante(s)	
CPF	Nome
126.747.986-88	LUCAS RESENDE FERNANDES

Junta Comercial do Estado de Minas Gerais



**LRF SERVICOS E COMERCIO EM INFORMATICA LTDA**  
**SEGUNDA ALTERAÇÃO CONTRATUAL**  
End.: Rua Boaventura Costa, nº 300 / Barreiro  
Capital Social: R\$ 20.000,00 (Vinte mil reais)  
Belo Horizonte CEP. 30.640-490 Minas Gerais  
**CNPJ: 35.053.508/0001-32**

**FABRICIA JULIANA DE RESENDE FERNANDES**, nacionalidade brasileira, empresária, Casada, regime de bens Comunhão Parcial, nº do CPF 041.059.966-22, documento de identidade MG-68 720.570, SSP, MG, residente a Rua Barão De Coromandel, número 960, APT 202, bairro Barreiro, município Belo Horizonte - Minas Gerais, CEP 30 640-060.

**RODRIGO CARISIO FERNANDES**, nacionalidade brasileira, empresário, Casado, regime de bens Comunhão Parcial, nº do CPF 942.723.796-15, documento de identidade M-4.485.750, SSPMG, MG, com residente a Rua Barão De Coromandel, número 960, APT 202, bairro Barreiro, município Belo Horizonte - Minas Gerais, CEP 30.640-060.

Únicos sócios componentes da sociedade empresária limitada denominada, **LRF SERVICOS E COMERCIO EM INFORMATICA LTDA**, devidamente registrada na JUCEMG sob nº 31211476337 em 02/10/2019 e posterior alteração sob nº 8377756 em 18/02/2021, resolvem de comum acordo alterar o seu contrato social mediante as cláusulas e condições seguintes:

**CLÁUSULA I**  
**DA TRANFERÊNCIA DE QUOTAS SOCIAIS**

Os sócios: **FABRICIA JULIANA DE RESENDE FERNANDES** e **RODRIGO CARISIO FERNANDES** acima qualificados, vendem e transferem a totalidade de suas quotas sociais dando plena e total quitação sobre as mesmas para o sócio ora admitido a saber: **LUCAS RESENDE FERNANDES**, nacionalidade Brasileira, empresário, Solteiro, data de nascimento 12/03/1994, nº do CPF 126.747.986-88, documento de identidade MG - 15.547.489, SSP, MG, residente a Rua Barão De Coromandel, número 960, APT 202, bairro Barreiro, município Belo Horizonte/MG, CEP 30.640-060.

**CLÁUSULA II**  
**DO CAPITAL SOCIAL, INTEG. E DISTRIBUIÇÃO**

O capital social é R\$ 20.000,00 (Vinte mil reais) dividido em 20.000 (Vinte mil) quotas no valor nominal R\$ 1,00 (UM real), integralizadas, neste ato em moeda corrente do País, pelos sócios:

NOME	Nº QUOTAS	VALOR UNITÁRIO	PORCENT.	VALOR TOTAL
LUCAS RESENDE FERNANDES	20.000	R\$1,00	100%	R\$ 20.000,00
<b>TOTAL</b>	20.000		100%	R\$ 20.000,00

**CLÁUSULA III**  
**DO USO DA DENOMINAÇÃO SOCIAL**

A denominação social será usada pelo sócio **LUCAS RESENDE FERNANDES**, ao qual será delegado poderes para assinar pela sociedade, mas somente em negócios e contratos exclusivos aos interesses da sociedade, sendo, portanto vedado, expressamente, seu uso em negócios estranhos aos fins sociais, quer em proveito próprio ou de terceiros sob pena de nulidade.



Continuação...**LRF SERVICOS E COMERCIO EM INFORMATICA LTDA**  
**SEGUNDA ALTERAÇÃO CONTRATUAL**

**CLÁUSULA IV**  
**DA ADMINISTRAÇÃO DA SOCIEDADE**

A administração e a gerência geral da sociedade será exercida pelo sócio **LUCAS RESENDE FERNANDES**, cabendo ao mesmo a representação ativa e passiva da sociedade, judicial ou extrajudicial, podendo praticar todos os atos necessários ao cumprimento do objeto social sempre no interesse da sociedade, junto à perante instituições financeiras e bancárias, fornecedores e clientes em geral, autarquias e demais repartições públicas, federais, estaduais e municipais, enfim em todas as relações junto a terceiros.

À vista da modificação ora ajustada, consolida-se o contrato social com a seguinte redação:

## **Contrato Consolidado**

**CLÁUSULA I**  
**DA DENOMINAÇÃO SOCIAL**

A sociedade adota o nome empresarial de **LRF SERVICOS E COMERCIO EM INFORMATICA LTDA**.

**CLÁUSULA II**  
**DA SEDE E PRAZO DE DURAÇÃO**

A sede da sociedade é na **Rua Boaventura Costa, nº 300, bairro Barreiro, município Belo Horizonte - MG, CEP 30.640-490**. A sociedade iniciou suas atividades em 30/09/2019 e seu prazo de duração é indeterminado.

**CLÁUSULA III**  
**DOS OBJETIVOS SOCIAIS**

A sociedade tem como objetivo social de: **Prestação de serviços em informática e eletrônicos sendo a manutenção e instalação, Comercio varejista de materiais de informática e eletrônicos, Comercio varejista de material de expediente e escritório, material de limpeza, alimentos não perecíveis, e bebidas, comercio varejista de artigos para habitação de vidro, cristal, porcelana, borracha, plástico, metal, madeira, vime, bambu e outros similares - painéis, louças, garrafas térmicas, escadas domésticas, escovas, vassouras, cabides, Comercio varejista especializado de eletrodomésticos e equipamentos de áudio e vídeo, Suporte técnico, manutenção e outros serviços em tecnologias da informação, Comercio varejista de artigos de papelaria.**

**CLÁUSULA IV**  
**DO CAPITAL SOCIAL, INTEG. E DISTRIBUIÇÃO**

O capital social é R\$ 20.000,00 (Vinte mil reais) dividido em 20.000 (Vinte mil) quotas no valor nominal R\$ 1,00 (UM real), integralizadas, neste ato em moeda corrente do País, pelos sócios:

<b>NOME</b>	<b>Nº QUOTAS</b>	<b>VALOR UNITÁRIO</b>	<b>PORCENT.</b>	<b>VALOR TOTAL</b>
<b>LUCAS RESENDE FERNANDES</b>	20.000	R\$1,00	100%	R\$ 20.000,00
<b>TOTAL</b>	20.000		100%	R\$ 20.000,00



Continuação...**LRF SERVICOS E COMERCIO EM INFORMATICA LTDA**  
**SEGUNDA ALTERAÇÃO CONTRATUAL**

**CLÁUSULA V**  
**DA TRANSFERÊNCIA DE COTAS SOCIAIS**

As quotas são indivisíveis e não poderão ser cedidas ou transferidas a terceiros sem o consentimento do(s) outro(s) sócio(s), a quem fica assegurado, em igualdade de condições e preço direito de preferência para a sua aquisição se postas à venda, formalizando, se realizada a cessão, a alteração contratual pertinente.

**CLÁUSULA VI**  
**DA RESPONSABILIDADE DOS SÓCIOS**

A responsabilidade do sócio é restrita ao valor de suas cotas sociais, mas responde solidariamente pela integralização do capital social.

**CLÁUSULA VII**  
**DO USO DA DENOMINAÇÃO SOCIAL**

A denominação social será usada pelo sócio **LUCAS RESENDE FERNANDES**, ao qual será delegado poderes para assinar pela sociedade, mas somente em negócios e contratos exclusivos aos interesses da sociedade, sendo, portanto vedado, expressamente, seu uso em negócios estranhos aos fins sociais, quer em proveito próprio ou de terceiros sob pena de nulidade.

**CLÁUSULA VIII**  
**DA ADMINISTRAÇÃO DA SOCIEDADE**

A administração e a gerência geral da sociedade será exercida pelo sócio **LUCAS RESENDE FERNANDES**, cabendo ao mesmo a representação ativa e passiva da sociedade, judicial ou extrajudicial, podendo praticar todos os atos necessários ao cumprimento do objeto social sempre no interesse da sociedade, junto à perante instituições financeiras e bancárias, fornecedores e clientes em geral, autarquias e demais repartições públicas, federais, estaduais e municipais, enfim em todas as relações junto a terceiros.

**CLÁUSULA IX**  
**DO EXERCÍCIO SOCIAL**

Ao término de cada exercício social, em 31 de dezembro, proceder-se-á a elaboração do inventário, do balanço patrimonial e do balanço de resultado econômico.

**CLÁUSULA X**  
**DO ENQUADRAMENTO EPP**

O signatário do presente ato declara que o movimento da receita bruta anual da empresa não excederá o limite fixado no inciso II do art. 3º da Lei Complementar nº 123 de 14 de dezembro de 2006, e que não se enquadra(m) em qualquer das hipóteses de exclusão relacionadas no § 4º do art. 3º da mencionada lei.

**CLÁUSULA XI**  
**DA RETIRADA DE PRÓ-LABORE**

Serão creditados honorários mensais a título de pró-labore aos sócios que efetivamente prestarem seus serviços na sociedade, valor este estabelecido de comum acordo entre os mesmos e com observância na legislação do Imposto de Renda.

**CLÁUSULA XII**  
**DA DISSOLUÇÃO DA SOCIEDADE**

Falecendo ou sendo interditado qualquer sócio, a sociedade continuará suas atividades com os herdeiros, sucessores e o incapaz. Não sendo possível ou inexistindo interesse destes ou do(s) sócio(s) remanescente(s), o valor de seus haveres será apurado



Continuação...**LRF SERVICOS E COMERCIO EM INFORMATICA LTDA**  
**SEGUNDA ALTERAÇÃO CONTRATUAL**

e liquidado com base na situação patrimonial da sociedade, à data da resolução, verificada em balanço especialmente levantado.

**Parágrafo único** - O mesmo procedimento será adotado em outros casos em que a sociedade se resolva em relação a seu sócio.

**CLÁUSULA XIII**  
**DA NATUREZA JURIDICA**

A empresa tem como natureza jurídica **SOCIEDADE EMPRESARIA LIMITADA UNIPESSOAL**.

**CLÁUSULA XIV**  
**DAS FILIAIS**

A empresa poderá a qualquer tempo, abrir ou fechar filial ou outra dependência, mediante ato de alteração do ato constitutivo.

**CLÁUSULA XV**  
**DECLARAÇÃO DO SÓCIO**

O administrador e sócio declara, sob pena da lei, que não estar impedido de exercer a administração da sociedade, por lei especial, ou em virtude de condenação criminal, ou por se encontrar (em) sob os efeitos dela, a pena que vede ainda que temporariamente, o acesso a cargos públicos ou por crime falimentar de prevaricação, peita ou suborno, concussão, peculato, ou contra a economia popular, contra o sistema financeiro nacional, contra normas de defesa de concorrência, contra a relação de consumo, fé pública ou propriedade.

**CLÁUSULA XVI**  
**DOS CASOS OMISSOS E DO FORO**

Os casos omissos serão resolvidos amigavelmente entre os cotistas. Na impossibilidade de composição amigável, serão aplicadas as Leis vigentes na época, ficando desde já eleito o Foro da Comarca De Belo Horizonte/MG, como único competente para apreciar ou dirimir quaisquer dúvidas surgidas com a interpretação do presente instrumento.

**CLAUSULA XVII**  
**DAS DISPOSIÇÕES GERAIS**

E assim por estar justo e contratado, o sócio assina o presente instrumento em 03 (três) vias de igual teor e forma.

Belo Horizonte, 13 de Julho de 2022.

---

**FABRICIA JULIANA DE RESENDE FERNANDES**

---

**RODRIGO CARISIO FERNANDES**

---

**LUCAS RESENDE FERNANDES**





# JUNTA COMERCIAL DO ESTADO DE MINAS GERAIS

Registro Digital

Documento Principal

Identificação do Processo		
Número do Protocolo	Número do Processo Módulo Integrador	Data
22/355.081-7	MGN2272494137	13/07/2022

Identificação do(s) Assinante(s)	
CPF	Nome
041.059.966-22	FABRICIA JULIANA DE RESENDE FERNANDES
126.747.986-88	LUCAS RESENDE FERNANDES
942.723.796-15	RODRIGO CARISIO FERNANDES

Junta Comercial do Estado de Minas Gerais



Página 1 de 1



Junta Comercial do Estado de Minas Gerais

Certifico o registro sob o nº 9465234 em 13/07/2022 da Empresa LRF SERVICOS E COMERCIO EM INFORMATICA LTDA, Nire 31211476337 e protocolo 223550817 - 13/07/2022. Autenticação: 135642BBD2CE636668135EEBD2B0FC793B883383. Marinely de Paula Bomfim - Secretária-Geral. Para validar este documento, acesse <http://www.jucemg.mg.gov.br> e informe nº do protocolo 22/355.081-7 e o código de segurança JIA6 Esta cópia foi autenticada digitalmente e assinada em 13/07/2022 por Marinely de Paula Bomfim Secretária-Geral.

MARINELY DE PAULA BOMFIM  
SECRETÁRIA GERAL

pág. 7/9





## TERMO DE AUTENTICAÇÃO - REGISTRO DIGITAL

Certifico que o ato, assinado digitalmente, da empresa LRF SERVICOS E COMERCIO EM INFORMATICA LTDA, de NIRE 3121147633-7 e protocolado sob o número 22/355.081-7 em 13/07/2022, encontra-se registrado na Junta Comercial sob o número 9465234, em 13/07/2022. O ato foi deferido eletronicamente pelo examinador Roberto Ferreira.

Certifica o registro, a Secretária-Geral, Marinely de Paula Bomfim. Para sua validação, deverá ser acessado o sítio eletrônico do Portal de Serviços / Validar Documentos (<https://portalservicos.jucemg.mg.gov.br/Portal/pages/imagemProcesso/viaUnica.jsf>) e informar o número de protocolo e chave de segurança.

### Capa de Processo

Assinante(s)	
CPF	Nome
126.747.986-88	LUCAS RESENDE FERNANDES

### Documento Principal

Assinante(s)	
CPF	Nome
126.747.986-88	LUCAS RESENDE FERNANDES
041.059.966-22	FABRICIA JULIANA DE RESENDE FERNANDES
942.723.796-15	RODRIGO CARISIO FERNANDES

Belo Horizonte. quarta-feira, 13 de julho de 2022



Documento assinado eletronicamente por Roberto Ferreira, Servidor(a) Público(a), em 13/07/2022, às 14:21 conforme horário oficial de Brasília.



A autenticidade desse documento pode ser conferida no [portal de serviços da jucemg](http://www.jucemg.mg.gov.br) informando o número do protocolo 22/355.081-7.





# JUNTA COMERCIAL DO ESTADO DE MINAS GERAIS

Registro Digital

O ato foi deferido e assinado digitalmente por :

Identificação do(s) Assinante(s)	
CPF	Nome
873.638.956-00	MARINELY DE PAULA BOMFIM

Junta Comercial do Estado de Minas Gerais




Belo Horizonte, quarta-feira, 13 de julho de 2022



Junta Comercial do Estado de Minas Gerais

Certifico o registro sob o nº 9465234 em 13/07/2022 da Empresa LRF SERVICOS E COMERCIO EM INFORMATICA LTDA, Nire 31211476337 e protocolo 223550817 - 13/07/2022. Autenticação: 135642BBD2CE636668135EEBD2B0FC793B883383. Marinely de Paula Bomfim - Secretária-Geral. Para validar este documento, acesse <http://www.jucemg.mg.gov.br> e informe nº do protocolo 22/355.081-7 e o código de segurança JIA6 Esta cópia foi autenticada digitalmente e assinada em 13/07/2022 por Marinely de Paula Bomfim Secretária-Geral.

  
MARINELY DE PAULA BOMFIM  
SECRETÁRIA-GERAL

 Ministério da Economia Secretaria de Governo Digital Departamento Nacional de Registro Empresarial e Integração Secretaria de Estado de Fazenda de Minas Gerais		Nº DO PROTOCOLO (Uso da Junta Comercial)
NIRE (da sede ou filial, quando a sede for em outra UF)	Código da Natureza Jurídica <b>2062</b>	Nº de Matrícula do Agente Auxiliar do Comércio

**1 - REQUERIMENTO**

**ILMO(A). SR.(A) PRESIDENTE DA Junta Comercial do Estado de Minas Gerais**

Nome: **LRF SERVICOS E COMERCIO EM INFORMATICA LTDA**  
(da Empresa ou do Agente Auxiliar do Comércio)

requer a V.Sª o deferimento do seguinte ato:

Nº DE VIAS	CÓDIGO DO ATO	CÓDIGO DO EVENTO	QTDE	DESCRIÇÃO DO ATO / EVENTO
1	090			CONTRATO
		316	1	ENQUADRAMENTO DE EPP

Nº FCN/REMP  
  
 MGP1900688902

BELO HORIZONTE  
 Local  
 2 Outubro 2019  
 Data

Representante Legal da Empresa / Agente Auxiliar do Comércio:  
 Nome: \_\_\_\_\_  
 Assinatura: \_\_\_\_\_  
 Telefone de Contato: \_\_\_\_\_

**2 - USO DA JUNTA COMERCIAL**

DECISÃO SINGULAR
  DECISÃO COLEGIADA

Nome(s) Empresarial(ais) igual(ais) ou semelhante(s):

<input type="checkbox"/> SIM	<input type="checkbox"/> SIM	Processo em Ordem À decisão  ____/____/____ Data  _____ Responsável
_____	_____	
_____	_____	
_____	_____	
<input type="checkbox"/> NÃO ____/____/____	<input type="checkbox"/> NÃO ____/____/____	
Data	Responsável	

**DECISÃO SINGULAR**

<input type="checkbox"/> Processo em exigência. (Vide despacho em folha anexa)	2ª Exigência	3ª Exigência	4ª Exigência	5ª Exigência
<input type="checkbox"/> Processo deferido. Publique-se e archive-se.	<input type="checkbox"/>	<input type="checkbox"/>	<input type="checkbox"/>	<input type="checkbox"/>
<input type="checkbox"/> Processo indeferido. Publique-se.				
			____/____/____ Data	_____ Responsável

**DECISÃO COLEGIADA**

<input type="checkbox"/> Processo em exigência. (Vide despacho em folha anexa)	2ª Exigência	3ª Exigência	4ª Exigência	5ª Exigência
<input type="checkbox"/> Processo deferido. Publique-se e archive-se.	<input type="checkbox"/>	<input type="checkbox"/>	<input type="checkbox"/>	<input type="checkbox"/>
<input type="checkbox"/> Processo indeferido. Publique-se.				
____/____/____ Data	_____ Vogal	_____ Vogal	_____ Vogal	_____ Vogal
	Presidente da _____ Turma			

**OBSERVAÇÕES**



# JUNTA COMERCIAL DO ESTADO DE MINAS GERAIS

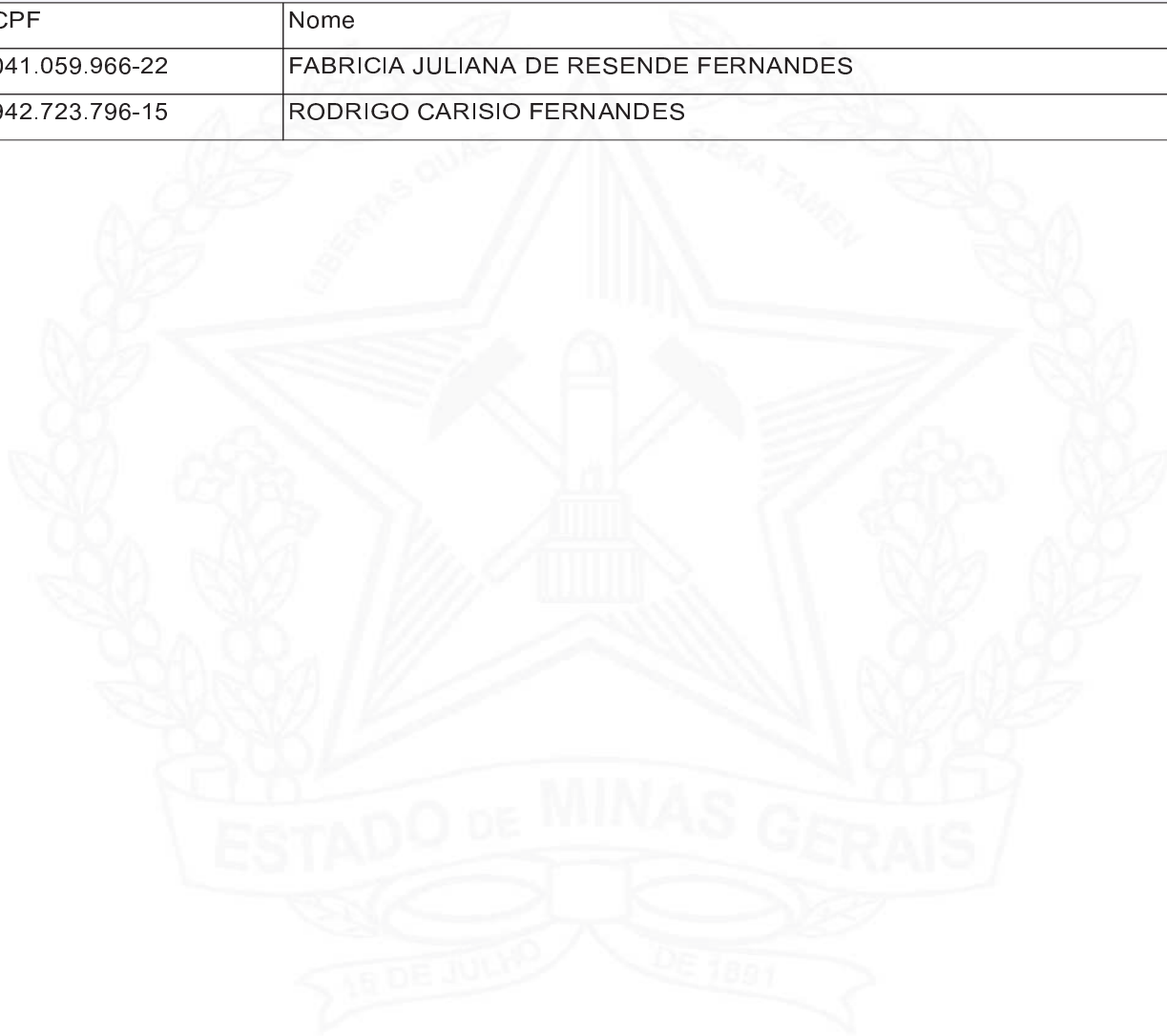
Registro Digital

## Capa de Processo

Identificação do Processo		
Número do Protocolo	Número do Processo Módulo Integrador	Data
19/441.398-5	MGP1900688902	02/10/2019

Identificação do(s) Assinante(s)	
CPF	Nome
041.059.966-22	FABRICIA JULIANA DE RESENDE FERNANDES
942.723.796-15	RODRIGO CARISIO FERNANDES

Junta Comercial do Estado de Minas Gerais



# CONTRATO DE CONSTITUIÇÃO DE LRF SERVICOS E COMERCIO EM INFORMATICA LTDA

1. FABRICIA JULIANA DE RESENDE FERNANDES, nacionalidade BRASILEIRA, EMPRESARIA, Casada, regime de bens Comunhao Parcial, nº do CPF 041.059.966-22, documento de identidade MG-68.720.570, SSP, MG, com domicílio / residência a RUA BARAO DE COROMANDEL, número 960, APT 202, bairro / distrito BARREIRO, município BELO HORIZONTE - MINAS GERAIS, CEP 30.640-060 e

2. RODRIGO CARISIO FERNANDES, nacionalidade BRASILEIRA, EMPRESARIO, Casado, regime de bens Comunhao Parcial, nº do CPF 942.723.796-15, documento de identidade M-4.485.750, SSPMG, MG, com domicílio / residência a RUA BARAO DE COROMANDEL, número 960, APT 202, bairro / distrito BARREIRO, município BELO HORIZONTE - MINAS GERAIS, CEP 30.640-060.

Constituem uma sociedade empresária limitada, mediante as seguintes cláusulas:

Cláusula Primeira - A sociedade adotará o nome empresarial de LRF SERVICOS E COMERCIO EM INFORMATICA LTDA.

Cláusula Segunda - O objeto social será PRESTACAO DE SERVICOS EM INFORMATICA E ELETRONICOS SENDO A MANUTENCAO E INSTALACAO, COMERCIO VAREJISTA DE MATERIAIS DE INFORMATICA E ELETRONICOS, COMERCIO VAREJISTA DE MATERIAL DE EXPEDIENTE E ESCRITORIO, MATERIAL DE LIMPEZA, ALIMENTOS NAO PERECIVEIS, E BEBIDAS.

Cláusula Terceira - A sede da sociedade é na RUA BOAVENTURA COSTA, número 300, bairro / distrito BARREIRO, município BELO HORIZONTE - MG, CEP 30.640-490.

Cláusula Quarta - A sociedade iniciará suas atividades em 30/09/2019 e seu prazo de duração é indeterminado.

Cláusula Quinta - O capital social é R\$ 20.000,00 (VINTE MIL reais) dividido em 20.000 quotas no valor nominal R\$ 1,00 (UM real), integralizadas, neste ato em moeda corrente do País, pelos sócios:

NOME	Nº DE QUOTAS	VALOR R\$
FABRICIA JULIANA DE RESENDE FERNANDES	10.000	10.000,00
RODRIGO CARISIO FERNANDES	10.000	10.000,00
TOTAL	20.000	20.000,00

Cláusula Sexta - As quotas são indivisíveis e não poderão ser cedidas ou transferidas a terceiros sem o consentimento do(s) outro(s) sócio(s), a quem fica assegurado, em igualdade de condições e preço direito de preferência para a sua aquisição se postas à venda, formalizando, se realizada a cessão, a alteração contratual pertinente.

Cláusula Sétima - A responsabilidade de cada sócio é restrita ao valor de suas quotas, mas todos respondem solidariamente pela integralização do capital social.



# CONTRATO DE CONSTITUIÇÃO DE LRF SERVICOS E COMERCIO EM INFORMATICA LTDA

Cláusula Oitava - A administração da sociedade caberá à administradora/sócia FABRICIA JULIANA DE RESENDE FERNANDES ao administrador/sócio RODRIGO CARISIO FERNANDES, com os poderes e atribuições de representação ativa e passiva na sociedade, judicial e extrajudicial, podendo praticar todos os atos compreendidos no objeto social, sempre de interesse da sociedade, autorizado o uso do nome empresarial, vedado, no entanto, fazê-lo em atividades estranhas ao interesse social ou assumir obrigações seja em favor de qualquer dos quotistas ou de terceiros, bem como onerar ou alienar bens imóveis da sociedade, sem autorização do(s) outro(s) sócio(s).

Cláusula Nona - Ao término de cada exercício social, em 31 de dezembro, o administrador prestará contas justificadas de sua administração, procedendo à elaboração do inventário, do balanço patrimonial e do balanço de resultado econômico, cabendo aos sócios, na proporção de suas quotas, os lucros ou perdas apurados.

Cláusula Décima - Nos quatro meses seguintes ao término do exercício social, os sócios deliberarão sobre as contas e designarão administrador(es) quando for o caso.

Cláusula Décima Primeira - O(s) signatário(s) do presente ato declara(m) que o movimento da receita bruta anual da empresa não excederá o limite fixado no inciso II do art. 3º da Lei Complementar nº 123 de 14 de dezembro de 2006, e que não se enquadra(m) em qualquer das hipóteses de exclusão relacionadas no § 4º do art. 3º da mencionada lei.

Cláusula Décima Segunda - A sociedade poderá a qualquer tempo, abrir ou fechar filial ou outra dependência, mediante alteração contratual deliberada na forma da lei.

Cláusula Décima Terceira - Os sócios poderão, de comum acordo, fixar uma retirada mensal, a título de "pro labore", observadas as disposições regulamentares pertinentes.

Cláusula Décima Quarta - Falecendo ou sendo interditado qualquer sócio, a sociedade continuará suas atividades com os herdeiros, sucessores e o incapaz. Não sendo possível ou inexistindo interesse destes ou do(s) sócio(s) remanescente(s), o valor de seus haveres será apurado e liquidado com base na situação patrimonial da sociedade, à data da resolução, verificada em balanço especialmente levantado. Parágrafo único - O mesmo procedimento será adotado em outros casos em que a sociedade se resolva em relação a seu sócio.

Cláusula Décima Quinta - O(s) Administrador (es) declara(m), sob as penas da lei, de que não está(ão) impedidos de exercer a administração da sociedade, por lei especial, ou em virtude de condenação criminal, ou por se encontrar(em) sob os efeitos dela, a pena que vede, ainda que temporariamente, o acesso a cargos públicos; ou por crime falimentar, de prevaricação, peita ou suborno, concussão, peculato, ou contra a economia popular, contra o sistema financeiro nacional, contra normas de defesa da concorrência, contra as relações de consumo, fé pública, ou a propriedade.

Cláusula Décima Sexta - Fica eleito o foro de BELO HORIZONTE - MG para o exercício e o cumprimento dos direitos e obrigações resultantes deste contrato.

E, estando o(s) sócio(s) justo(s) e contratado(s), assinam o presente instrumento.

Belo Horizonte, 30 de Setembro de 2019.



# CONTRATO DE CONSTITUIÇÃO DE LRF SERVICOS E COMERCIO EM INFORMATICA LTDA

---

FABRICIA JULIANA DE RESENDE FERNANDES

Sócio/Administrador

---

RODRIGO CARISIO FERNANDES

Sócio/Administrador

MÓDULO INTEGRADOR: 15 MGP1900688902



MG91192730

3/3



Junta Comercial do Estado de Minas Gerais

Certifico registro sob o nº 31211476337 em 02/10/2019 da Empresa LRF SERVICOS E COMERCIO EM INFORMATICA LTDA, Nire 31211476337 e protocolo 194413985 - 02/10/2019. Autenticação: F371139A9B3D1CDB7961131CB3519DC5CDE1. Marinely de Paula Bomfim - Secretária-Geral. Para validar este documento, acesse <http://www.jucemg.mg.gov.br> e informe nº do protocolo 19/441.398-5 e o código de segurança uzRp Esta cópia foi autenticada digitalmente e assinada em 02/10/2019 por Marinely de Paula Bomfim Secretária-Geral.

  
MARINELY DE PAULA BOMFIM  
SECRETÁRIA-GERAL

pág. 5/8



# JUNTA COMERCIAL DO ESTADO DE MINAS GERAIS

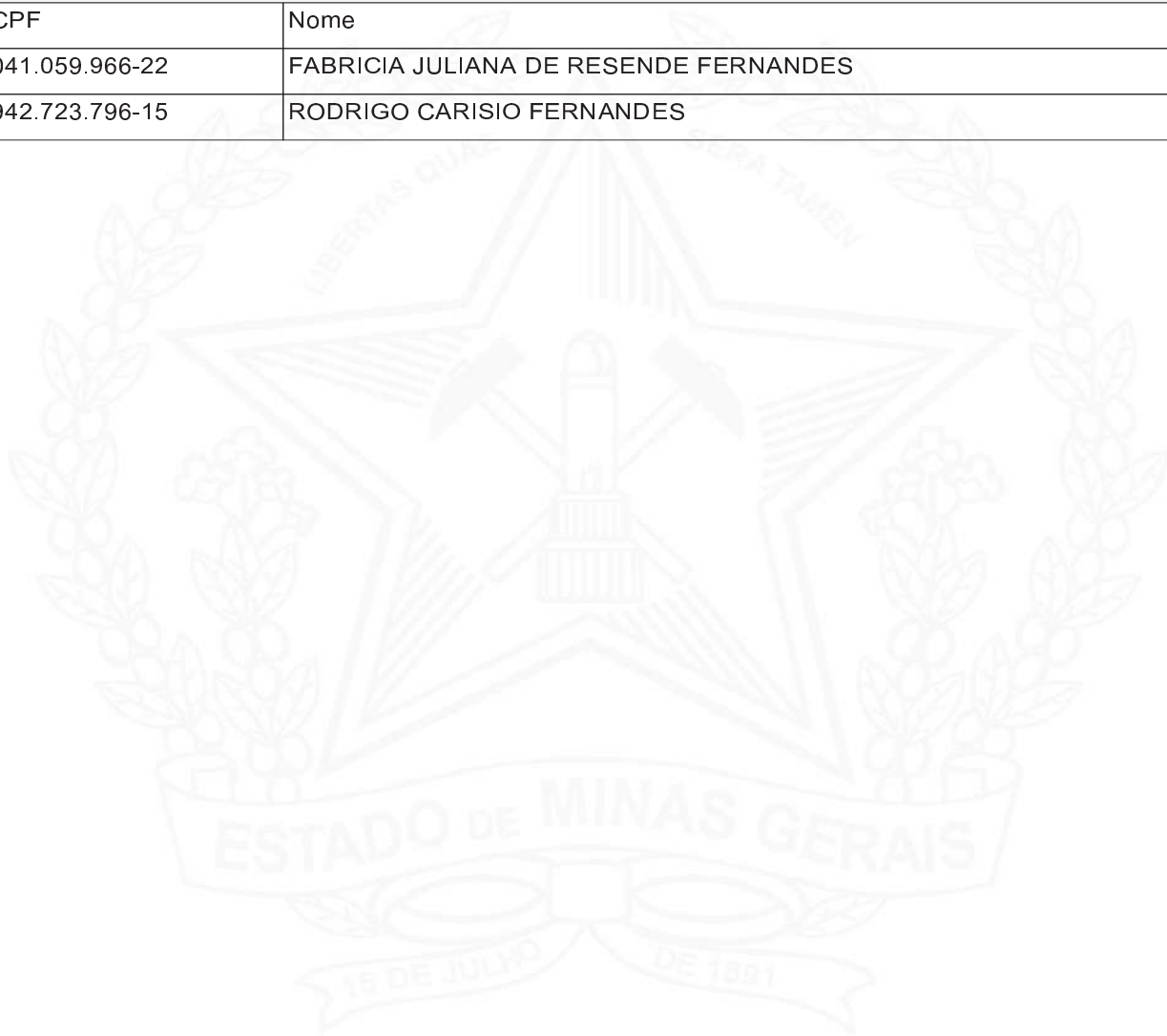
Registro Digital

## Documento Principal

Identificação do Processo		
Número do Protocolo	Número do Processo Módulo Integrador	Data
19/441.398-5	MGP1900688902	02/10/2019

Identificação do(s) Assinante(s)	
CPF	Nome
041.059.966-22	FABRICIA JULIANA DE RESENDE FERNANDES
942.723.796-15	RODRIGO CARISIO FERNANDES

Junta Comercial do Estado de Minas Gerais







## TERMO DE AUTENTICAÇÃO - REGISTRO DIGITAL

A Secretaria Geral da JUCEMG, no uso de suas atribuições de chancelar os instrumentos submetidos ao registro público de empresas, certifica, para fins de autenticidade, e, em atendimento ao disposto no ART. 1º, I DA LEI 8.934/1994, que o ato empresarial protocolado sob o número 19/441.398-5, em 02/10/2019 da empresa: LRF SERVICOS E COMERCIO EM INFORMATICA LTDA, nire: 3121147633-7, foi deferido digitalmente sob o número 31211476337, em 02/10/2019, nos termos da medida provisória Nº 876, de 13 de março de 2019.

Assina o presente termo, mediante certificado digital, Marinely de Paula Bomfim. Para sua validação, deverá ser acessado o site eletrônico do Portal de Serviços / Validar Documentos (<https://portalservicos.jucemg.mg.gov.br/Portal/pages/imagemProcesso/viaUnica.jsf>) e informar o número de protocolo e chave de segurança.

### Capa de Processo

Assinante(s)	
CPF	Nome
041.059.966-22	FABRICIA JULIANA DE RESENDE FERNANDES
942.723.796-15	RODRIGO CARISIO FERNANDES

### Documento Principal

Assinante(s)	
CPF	Nome
041.059.966-22	FABRICIA JULIANA DE RESENDE FERNANDES
942.723.796-15	RODRIGO CARISIO FERNANDES

Belo Horizonte. quarta-feira, 02 de outubro de 2019





# JUNTA COMERCIAL DO ESTADO DE MINAS GERAIS

Registro Digital

O ato foi deferido e assinado digitalmente por :

Identificação do(s) Assinante(s)	
CPF	Nome
873.638.956-00	MARINELY DE PAULA BOMFIM

Junta Comercial do Estado de Minas Gerais



Belo Horizonte. quarta-feira, 02 de outubro de 2019



Junta Comercial do Estado de Minas Gerais

Certifico registro sob o nº 31211476337 em 02/10/2019 da Empresa LRF SERVICOS E COMERCIO EM INFORMATICA LTDA, Nire 31211476337 e protocolo 194413985 - 02/10/2019. Autenticação: F371139A9B3D1CDB7961131CB3519DC5CDE1. Marinely de Paula Bomfim - Secretária-Geral. Para validar este documento, acesse <http://www.jucemg.mg.gov.br> e informe nº do protocolo 19/441.398-5 e o código de segurança uzRp Esta cópia foi autenticada digitalmente e assinada em 02/10/2019 por Marinely de Paula Bomfim Secretária-Geral.

MARINELY DE PAULA BOMFIM  
SECRETÁRIA-GERAL



# REPÚBLICA FEDERATIVA DO BRASIL

## CADASTRO NACIONAL DA PESSOA JURÍDICA

NÚMERO DE INSCRIÇÃO <b>35.053.508/0001-32</b> MATRIZ	<b>COMPROVANTE DE INSCRIÇÃO E DE SITUAÇÃO CADASTRAL</b>	DATA DE ABERTURA <b>02/10/2019</b>
NOME EMPRESARIAL <b>LRF SERVICOS E COMERCIO EM INFORMATICA LTDA</b>		
TÍTULO DO ESTABELECIMENTO (NOME DE FANTASIA) *****	PORTE <b>EPP</b>	
CÓDIGO E DESCRIÇÃO DA ATIVIDADE ECONÓMICA PRINCIPAL <b>95.11-8-00 - Reparação e manutenção de computadores e de equipamentos periféricos</b>		
CÓDIGO E DESCRIÇÃO DAS ATIVIDADES ECONÓMICAS SECUNDÁRIAS <b>47.23-7-00 - Comércio varejista de bebidas</b> <b>47.29-6-99 - Comércio varejista de produtos alimentícios em geral ou especializado em produtos alimentícios não especificados anteriormente</b> <b>47.51-2-01 - Comércio varejista especializado de equipamentos e suprimentos de informática (Dispensada *)</b> <b>47.53-9-00 - Comércio varejista especializado de eletrodomésticos e equipamentos de áudio e vídeo</b> <b>47.59-8-99 - Comércio varejista de outros artigos de uso pessoal e doméstico não especificados anteriormente</b> <b>47.61-0-03 - Comércio varejista de artigos de papelaria (Dispensada *)</b> <b>47.89-0-07 - Comércio varejista de equipamentos para escritório (Dispensada *)</b> <b>62.09-1-00 - Suporte técnico, manutenção e outros serviços em tecnologia da informação (Dispensada *)</b>		
CÓDIGO E DESCRIÇÃO DA NATUREZA JURÍDICA <b>206-2 - Sociedade Empresária Limitada</b>		
LOGRADOURO <b>R BOAVENTURA COSTA</b>	NÚMERO <b>300</b>	COMPLEMENTO *****
CEP <b>30.640-490</b>	BAIRRO/DISTRITO <b>BARREIRO</b>	MUNICÍPIO <b>BELO HORIZONTE</b>
UF <b>MG</b>	ENDEREÇO ELETRÔNICO <b>REGISTRO@WAGNERCONTABILIDADE.COM.BR</b>	
TELEFONE <b>(31) 3336-2675</b>		
ENTE FEDERATIVO RESPONSÁVEL (EFR) *****		
SITUAÇÃO CADASTRAL <b>ATIVA</b>	DATA DA SITUAÇÃO CADASTRAL <b>02/10/2019</b>	
MOTIVO DE SITUAÇÃO CADASTRAL		
SITUAÇÃO ESPECIAL *****	DATA DA SITUAÇÃO ESPECIAL *****	

(\*) A dispensa de alvarás e licenças é direito do empreendedor que atende aos requisitos constantes na Resolução CGSIM nº 51, de 11 de junho de 2019, ou da legislação própria encaminhada ao CGSIM pelos entes federativos, não tendo a Receita Federal qualquer responsabilidade quanto às atividades dispensadas.

Aprovado pela Instrução Normativa RFB nº 1.863, de 27 de dezembro de 2018.

Emitido no dia **04/08/2021** às **10:35:33** (data e hora de Brasília).

Página: **1/1**



## Certidão Simplificada

Certificamos que as informações abaixo constam dos documentos arquivados nesta Junta Comercial e são vigentes na data de sua expedição.

Nome Empresarial: LRF SERVICOS E COMERCIO EM INFORMATICA LTDA

Natureza Jurídica: SOCIEDADE EMPRESARIA LIMITADA

Número de Identificação do Registro de Empresas - NIRE	CNPJ	Data de Arquivamento do Ato Constitutivo	Data de Início de Atividade
3121147633-7	35.053.508/0001-32	02/10/2019	30/09/2019

Endereço Completo:

RUA BOAVENTURA COSTA 300 - BAIRRO BARREIRO CEP 30640-490 - BELO HORIZONTE/MG

Objeto Social:

PRESTACAO DE SERVICOS EM INFORMATICA E ELETRONICOS SENDO A MANUTENCAO E INSTALACAO, COMERCIO VAREJISTA DE MATERIAIS DE INFORMATICA E ELETRONICOS, COMERCIO VAREJISTA DE MATERIAL DE EXPEDIENTE E ESCRITORIO, MATERIAL DE LIMPEZA, ALIMENTOS NAO PERECIVEIS, E BEBIDAS, COMERCIO VAREJISTA DE ARTIGOS PARA HABITACAO DE VIDRO, CRISTAL, PORCELANA, BORRACHA, PLÁSTICO, METAL, MADEIRA, VIME, BAMBU E OUTROS SIMILARES - PANEIS, LOUCAS, GARRAFAS TERMICAS, ESCADAS DOMESTICAS. ESCOVAS, VASSOURAS, CABIDES, COMERCIO VAREJISTA ESPECIALIZADO DE ELETRODOMESTICOS E EQUIPAMENTOS DE AUDIO E VIDEO SUPORTE TECNICO, MANUTENCAO E OUTROS SERVICOS EM TECNOLOGIAS DA INFORMACAO, COMERCIO VAREJISTA DE ARTIGOS DE PAPELARIA.

Capital Social: R\$ 20.000,00

VINTE MIL REAIS

Capital Integralizado: R\$ 20.000,00

VINTE MIL REAIS

Microempresa ou  
Empresa de Pequeno  
Porte

EMPRESA PEQUENO  
PORTE  
(Lei Complementar  
nº123/06)

Prazo de Duração

INDETERMINADO

Sócio(s)/Administrador(es)

CPF/NIRE	Nome	Término Mandato	Participação	Função
041.059.966-22	FABRICIA JULIANA DE RESENDE FERNANDES	xxxxxxx	R\$ 10.000,00	SÓCIO / ADMINISTRADOR
942.723.796-15	RODRIGO CARISIO FERNANDES	xxxxxxx	R\$ 10.000,00	SÓCIO / ADMINISTRADOR

Status: xxxxxxxx

Situação: ATIVA

Último Arquivamento: 18/02/2021

Número: 8377756

Ato 002 - ALTERACAO

Evento(s) 2244 - ALTERACAO DE ATIVIDADES ECONOMICAS (PRINCIPAL E SECUNDARIAS)

2015 - ALTERACAO DE OBJETO SOCIAL

051 - CONSOLIDACAO DE CONTRATO/ESTATUTO

NADA MAIS#

Belo Horizonte, 18 de Junho de 2021 10:53

MARINELY DE PAULA BOMFIM  
SECRETÁRIA GERAL

Certidão Simplificada Digital emitida pela JUNTA COMERCIAL DO ESTADO DE MINAS GERAIS e certificada digitalmente. Se desejar confirmar a autenticidade desta certidão, acesse o site da JUCEMG (<http://www.jucemg.mg.gov.br>) e clique em validar certidão. A certidão pode ser validada de duas formas:

- 1) Validação por envio de arquivo (upload)
- 2) Validação visual (digite o nº C210001486824 e visualize a certidão)



21/507.200-6

# Termo de Abertura

Dados da empresa				
Nome Empresarial:				
LRF SERVICOS E COMERCIO EM INFORMATICA LTDA				
NIRE:	3121147633-7	CNPJ:	35.053.508/0001-32	NIRE Anterior:
Nome Anterior:				
Município:	BELO HORIZONTE		UF:	MINAS GERAIS
Inscrição	0035590430020	Inscrição Municipal:	11803050017	
Data do ato constitutivo em Junta Comercial:		02/10/2019		

Dados do Livro			
Finalidade:	DIARIO		
Número de ordem:	1	Quantidade de páginas:	7
Data Encerramento do Exercício	31/12/2019	Data	28/01/2020

Assinante(s)			
CPF	Nome	Função	CRC
942.723.796-15	RODRIGO CARISIO FERNANDES	Administrador	
760.907.876-04	ALEXANDRE GERALDO GOMES DE OLIVEIRA	Contador	62.998



## ALVARÁ DE LOCALIZAÇÃO E FUNCIONAMENTO - Pessoa Jurídica

Nº do Alvará: 2019033997 Data Concessão: 04/10/2019 Data de Validade: 04/10/2024

Nº do Processo de Concessão: Emitido pela internet

SITUAÇÃO: Aguardando pagamento Responsável Gerência de Licenciamento de Atividades Econômicas

Ateste a validade deste documento no endereço eletrônico: alf.siatu.pbh.gov.br

## DADOS DO LICENCIADO

CNPJ: 35.053.508/0001-32 Inscr. Municipal: 1.180.305/001-7 Data de Registro: 02/10/2019

Razão Social: LRF SERVICOS E COMERCIO EM INFORMATICA LTDA

Nome Fantasia:

O local é residência de um dos sócios da empresa: Não

## DADOS DO IMÓVEL

Área utilizada(m²): 70,00

### Endereço

Logradouro: RUA BOAVENTURA COSTA

Nº: 300

Complemento:

Bairro: BARREIRO

Município: Belo Horizonte

CEP: 30640-490

Índice Cadastral do IPTU: 200052 001 0018

Tipo de imóvel constante no IPTU: LOTE VAGO

Permissividade da Via: Vias de Caráter Misto

Regional: BARREIRO - B2

Zoneamento: ZCBA - ZONA CENTRAL DO BARREIRO

Class.Via: COLETORA

ADE: não inserido

10m <= LARGURA DA VIA < 15m

OPERAÇÃO URBANA CONSORCIADA - Estações de transporte coletivo - ESTAÇÃO BARREIRO

## ATIVIDADES

Código	Descrição	Subcategoria	Tipologia
951180000	REPARACAO E MANUTENCAO DE COMPUTADORES E DE EQUIPAMENTOS PERIFERICOS - Não exercida no local	SERVIÇO	Serviços de reparação e conservação
620910000	SUORTE TECNICO, MANUTENCAO E OUTROS SERVICOS EM TECNOLOGIAS DA INFORMACAO - Não exercida no local	SERVIÇO	Serviços técnico- profissionais
478900700	COMERCIO VAREJISTA DE EQUIPAMENTOS PARA ESCRITORIO (Grupo I)	COMÉRCIO	Comércio varejista de artigos de uso técnico profissional
476100300	COMERCIO VAREJISTA DE ARTIGOS DE PAPELARIA (Grupo II)	COMÉRCIO	Comércio varejista de artigos e aparelhos de uso pessoal e domiciliar
472969900	COMERCIO VAREJISTA DE PRODUTOS ALIMENTICIOS EM GERAL OU ESPECIALIZADO EM PRODUTOS ALIMENTICIOS NAO ESPECIFICADOS ANTERIORMENTE	COMÉRCIO	Comércio varejista de produtos alimentícios
472370000	COMERCIO VAREJISTA DE BEBIDAS (Grupo II)	COMÉRCIO	Comércio varejista de produtos alimentícios

## ATIVIDADES AUXILIARES

CÓDIGO	DESCRIÇÃO
A	Escritório / sede administrativa de empresa (Grupo II)

## EXIGÊNCIAS ESPECÍFICAS PARA O FUNCIONAMENTO

**Atividade: COMERCIO VAREJISTA DE PRODUTOS ALIMENTICIOS EM GERAL OU ESPECIALIZADO EM PRODUTOS ALIMENTICIOS NAO ESPECIFICADOS ANTERIORMENTE**

- Necessário adotar coletor móvel para colocação de lixo, no formato fechado e com tampa, conforme Lei 10.070/2011

**Atividade: COMERCIO VAREJISTA DE BEBIDAS**

- Necessário adotar coletor móvel para colocação de lixo, no formato fechado e com tampa, conforme Lei 10.070/2011

## CONDIÇÕES GERAIS PARA FUNCIONAMENTO

- Para o funcionamento, deverão ser atendidas as normas sanitárias, ambientais, de segurança e de acessibilidade.
- Havendo alteração de atividades, área utilizada ou endereço do estabelecimento, deverá ser providenciado novo Alvará de Localização e Funcionamento.
- Em caso de edificação condominial, o atendimento ao disposto na convenção de condomínio e no código civil é de total responsabilidade do licenciado.
- Em imóveis do patrimônio público, é necessária a apresentação de Termo de Permissão de uso emitido pelo órgão proprietário do imóvel.
- Caso sejam utilizados lotes lindeiros a outro(s) logradouro(s), deverá ser verificada a possibilidade de aplicação do Art. 71-B da Lei 7.166/96, alterado pelo Art. 64 da lei 9.959/2010.
- A emissão de ruídos, sons e vibrações deverão obedecer às determinações da Lei 9.505/2008.
- A área utilizada deve ser compatível com o exercício da atividade, não sendo admitida a utilização de espaço público para o exercício da mesma.
- Os endereços dos imóveis de Belo Horizonte estão sendo consolidados desde janeiro/2012. Caso seja necessário, o endereço constante nesse documento poderá ser alterado, conforme Art. 41 da Lei Municipal n.º 9.691 de 19/01/2009.
- "Este empreendimento poderá participar do Programa de Certificação em Sustentabilidade Ambiental de Belo Horizonte. Maiores informações no sítio do Programa de Certificação ([cesa.pbh.gov.br](http://cesa.pbh.gov.br)), no Portal de Serviços (<http://portaldeservicos.pbh.gov.br>), no Sistema de Atendimento ao Cidadão - SACWeb e/ou através do telefone 156."
- Proibida a utilização e/ou comercialização de qualquer produto em vias e logradouros públicos.
- A instalação de engenho de publicidade (placas ou similares), em estabelecimentos não residenciais, depende de licenciamento prévio junto à Prefeitura, conforme Art. 281 do Código de Posturas, Lei 8.616/03.
- A instalação de toldos no afastamento frontal ou no passeio depende de licenciamento prévio junto à Prefeitura, conforme Art. 84 do Código de Posturas, Lei 8.616/03.
- Para o funcionamento, deverão ser atendidas as normas sanitárias, ambientais, de segurança e de acessibilidade.
- Havendo alteração de atividades, área utilizada ou endereço do estabelecimento, deverá ser providenciado novo Alvará de Localização e Funcionamento.
- Em caso de edificação condominial, o atendimento ao disposto na convenção de condomínio e no código civil é de total responsabilidade do licenciado.
- Em imóveis do patrimônio público, é necessária a apresentação de Termo de Permissão de uso emitido pelo órgão proprietário do imóvel.
- Caso sejam utilizados lotes lindeiros a outro(s) logradouro(s), deverá ser verificada a possibilidade de aplicação do Art. 71-B da Lei 7.166/96, alterado pelo Art. 64 da lei 9.959/2010.
- A emissão de ruídos, sons e vibrações deverão obedecer às determinações da Lei 9.505/2008.
- A área utilizada deve ser compatível com o exercício da atividade, não sendo admitida a utilização de espaço público para o exercício da mesma.
- Os endereços dos imóveis de Belo Horizonte estão sendo consolidados desde janeiro/2012. Caso seja necessário, o endereço constante nesse documento poderá ser alterado, conforme Art. 41 da Lei Municipal n.º 9.691 de 19/01/2009.
- "Este empreendimento poderá participar do Programa de Certificação em Sustentabilidade Ambiental de Belo Horizonte. Maiores informações no sítio do Programa de Certificação ([cesa.pbh.gov.br](http://cesa.pbh.gov.br)), no Portal de Serviços (<http://portaldeservicos.pbh.gov.br>), no Sistema de Atendimento ao Cidadão - SACWeb e/ou através do telefone 156."
- Proibida a utilização e/ou comercialização de qualquer produto em vias e logradouros públicos.
- A instalação de engenho de publicidade (placas ou similares), em estabelecimentos não residenciais, depende de licenciamento prévio junto à Prefeitura, conforme Art. 281 do Código de Posturas, Lei 8.616/03.
- A instalação de toldos no afastamento frontal ou no passeio depende de licenciamento prévio junto à Prefeitura, conforme Art. 84 do Código de Posturas, Lei 8.616/03.

## IMPORTANTE

ESTE DOCUMENTO SOMENTE SERÁ CONSIDERADO VÁLIDO MEDIANTE APRESENTAÇÃO DO COMPROVANTE DE PAGAMENTO DA GUIA DE ARRECADAÇÃO Nº 0619005587947 ATÉ A COMPENSAÇÃO ELETRÔNICA DA MESMA



**SERVIÇO PÚBLICO FEDERAL  
CONSELHO REGIONAL DE ENGENHARIA E AGRONOMIA DE PERNAMBUCO**

**ATESTADO DE CAPACIDADE TÉCNICA**

**Atestamos para os devidos fins que a empresa LRF SERVIÇOS E COMÉRCIO EM INFORMÁTICA LTDA, inscrita no CNPJ 35.053.508/0001-32, forneceu os equipamentos cujos dados mais expressivos informamos a seguir:**

**1 - DADOS DA CONTRATAÇÃO**

**Contratante:** CONSELHO REGIONAL DE ENGENHARIA E AGRONOMIA DE PERNAMBUCO / CREA-PE

**CNPJ:** 09.795.881/0001-59

**Pregão Eletrônico:** 07/2021

**2 - OBJETO DA CONTRATAÇÃO**

Aquisição de equipamentos de informática para atender a fiscalização deste Conselho.

**3 – FORNECIMENTO DOS ITENS**

**06 unidades** de: "Laptop Inspiron 15 3000 – Processador Intel® Core™ i3-1005G1 (1.2GHz até 3.4GHz, cache de 4MB, dual-core, 10ª geração) Sistema operacional Windows 10 Pro, de 64 bits - em Português (Brasil) Placa de vídeo Placa de vídeo integrada Intel® UHD Graphics com memória gráfica compartilhada Tela Tela HD de 15.6"" (1366 x 768), retroiluminada por LED, borda fina e com antirreflexo Memória Memória de 8GB (1x8GB), DDR4, 2666MHz; Expansível até 16GB (2 slots soDIMM, 1 slot livre) Armazenamento HDD 1TB".

**04 unidades:** de "Vostro Small Desktop processor Intel® Core™ i5-10400 (2.9 GHz até 4.3 GHz, cache de 12MB, hexa-core, 10ª geração) laptop Windows 11 Pro, Português videocard Placa gráfica UHD Intel® Graphics memory Memória de 8GB (1x8GB), DDR4, 2666MHz, Expansível até 64GB (2 slots UDIMM, 1 slot livre) harddrive HD de 1TB (7200RPM) SATA 3.5""

**18 unidades** de: iPad Apple 9 geração 10.2, 64GB, Wifi, Bluetooth, Prata - MK2L3LL/A

**4 - DESEMPENHO DOS SERVIÇOS PRESTADOS**

O fornecimento prestado pela empresa acima em destaque, atendeu o CREA/PE de forma satisfatória, não contando em nossos registros, até a presente data, nada que desabone a conduta e a responsabilidade da empresa com suas obrigações assumidas.

**Recife/PE, 22 de Março 2023.**

Documento assinado digitalmente  
**gov.br** SILAS ALEXANDRE SANTOS BARBOZA  
Data: 22/03/2023 12:19:58-0300  
Verifique em <https://validar.iti.gov.br>

**Silas A. S. Barboza**  
GTI - CREA-PE

E-mail: [silasbarboza@creape.org.br](mailto:silasbarboza@creape.org.br)  
Telefone: 81 3423-4383 (Ramal 287)





## ATESTADO DE CAPACIDADE TÉCNICA

O Consórcio Metropolitano de Serviços do Paraná - COMESP, CNPJ 08.061.295/0001-18, com sede Na Rua da Paz, nº 236, Bairro Centro, Curitiba/PR, ATESTA para fins e efeitos, que a Empresa **LRF SERVIÇOS E COMÉRCIO EM INFORMÁTICA LTDA, inscrita no CNPJ sob nº 35.053.508/0001-32**, com sede na Rua Boaventura Costa, 300 – Barreiro, Belo Horizonte/MG CEP: 30.640-490, na categoria de revendedora de material/equipamentos de informática, objeto desta licitação, forneceu os produtos, através do processo licitatório Pregão Eletrônico n.º 06/2022, conforme segue:

PRODUTO	EMPENHO	QTD	NOTA FISCAL
OBJETO: REGISTRO DE PREÇOS PARA FUTURA E EVENTUAL AQUISIÇÃO DE MATERIAL DE INFORMÁTICA. LOTE Item Descrição Unidade Quantidade Marca Valor Un Valor Total 3 All in One Inspiron 24 5000 processor 12ª geração de Intel® Core™ i5-1235U (10-core, 12-thread, cache de 12MB, até 4.4GHz) Windows 11 Pro, Português videocard Placa de vídeo Intel® UHD com memória gráfica compartilhada memory Memória de 8GB (1x8GB), DDR4, 3200MHz; Expansível até 64GB (2 slots UDIMM) harddrive SSD de 256GB PCIe NVMe M.2	925/2022	25 unid.	59

Atestamos ainda, que tais fornecimentos foram executados de acordo com os parâmetros técnicos de qualidade exigidos para os materiais/produtos e no prazo pactuado, não existindo, em nossos registros, até presente data, fatos que desabonem sua conduta e responsabilidade com as obrigações assumidas.

Por ser esta a completa expressão da verdade, firma-se a presente declaração para que surta seus efeitos jurídicos.

Curitiba, 18 de abril de 2023.



RENATA LUIZA DA SILVA  
COORDENADORA  
ADMINISTRATIVA  
COMESP

Assinatura digital avançada com certificado digital não ICP-Brasil

**Renata Luiza da Silva**

Coordenação Administrativa - COMESP  
Matrícula: 1049 - CPF: 864.523.479-34



Consórcio Metropolitano de Saúde do Paraná - COMESP

Rua da Paz, nº 236—Centro— Curitiba – Paraná – CEP 80.060-160

Fone: 041.3154-5010/3154-5002 – E-mail: consorcio@comespsaude.com.br – www.comespsaude.com.br

ESTE DOCUMENTO FOI ASSINADO EM: 18/04/2023 13:00 -03:00 -03  
PARA CONFERÊNCIA DO SEU CONTEÚDO ACESSAR: <https://ic.atende.net/tp643ehea58f8db5>.



### ATESTADO DE FORNECIMENTO - FACC

Atestamos para os devidos fins que a empresa **LRF SERVICOS E COMERCIO EM INFORMATICA LTDA**, situada à Rua Boaventura Costa, 300 – Barreiro, Belo Horizonte/MG – CEP: 30.640-490, inscrita no CNPJ 35.053.508/0001-32, Inscrição Estadual Nº 003559043.00-20, Inscrição Municipal Nº 11803050017, forneceu para Fundação de Apoio ao Desenvolvimento da Computação Científica – FACC, inscrita no CNPJ 06.220.430/0001-03, o seguinte material:

Ordem de Fornecimento	Emissão	Prazo de Entrega	Data de Entrega	Atraso
013/2022	04/07/2022	30 dias	04/08/2022	0
Material			Quantidade	Valor Total
Computadores Desktop completo. Marca DELL / Modelo OptiPlex 3090 Micro			14	R\$ 90.650,00

Petrópolis, 30 de agosto de 2022

Assinado eletronicamente por

**Diogo Tavares**  
Gestor de compras

## Atestado\_de\_Fornecimento.pdf

Documento número #995dfaf5-91e0-4f93-a425-c9a8c535e88d

Hash do documento original (SHA256): 014d96ac06128291b7bea3fd131d766a66eb20f6ad2b4cc272a66243cb064c9f

## Assinaturas



**Diogo da Silva Tavares**

CPF: 139.441.047-65

Assinou em 30 ago 2022 às 10:32:37

## Log

- 30 ago 2022, 10:31:59 Operador com email assinatura.projetos@facc10.org.br na Conta 0d2fec55-6c6d-46ac-93e0-3e2ba7b6a490 criou este documento número 995dfaf5-91e0-4f93-a425-c9a8c535e88d. Data limite para assinatura do documento: 29 de setembro de 2022 (10:31). Finalização automática após a última assinatura: habilitada. Idioma: Português brasileiro.
- 30 ago 2022, 10:32:00 Operador com email assinatura.projetos@facc10.org.br na Conta 0d2fec55-6c6d-46ac-93e0-3e2ba7b6a490 adicionou à Lista de Assinatura: diogo.tavares@facc10.org.br para assinar, via E-mail, com os pontos de autenticação: Token via E-mail; Nome Completo; CPF; endereço de IP. Dados informados pelo Operador para validação do signatário: nome completo Diogo da Silva Tavares e CPF 139.441.047-65.
- 30 ago 2022, 10:32:37 Diogo da Silva Tavares assinou. Pontos de autenticação: Token via E-mail diogo.tavares@facc10.org.br. CPF informado: 139.441.047-65. IP: 200.20.100.97. Componente de assinatura versão 1.348.0 disponibilizado em <https://app.clicksign.com>.
- 30 ago 2022, 10:32:37 Processo de assinatura finalizado automaticamente. Motivo: finalização automática após a última assinatura habilitada. Processo de assinatura concluído para o documento número 995dfaf5-91e0-4f93-a425-c9a8c535e88d.



**Documento assinado com validade jurídica.**

Para conferir a validade, acesse <https://validador.clicksign.com> e utilize a senha gerada pelos signatários ou envie este arquivo em PDF.

As assinaturas digitais e eletrônicas têm validade jurídica prevista na Medida Provisória nº. 2200-2 / 2001

Este Log é exclusivo e deve ser considerado parte do documento nº 995dfaf5-91e0-4f93-a425-c9a8c535e88d, com os efeitos prescritos nos Termos de Uso da Clicksign, disponível em [www.clicksign.com](http://www.clicksign.com).



## PREFEITURA MUNICIPAL DE SANTA TERESA

Estado do Espírito Santo

*"Primeira Cidade de Colonização Italiana do Brasil"*

*"Doce Terra dos Colibris"*

### ATESTADO DE CAPACIDADE TÉCNICA

A Prefeitura Municipal de Santa Teresa, sediada à Rua Darly Nerty Vervloet, nº 446, Centro, Santa Teresa/ES, CEP: 29.650-000, inscrita no CNPJ nº 27.167.444/0001-72, ATESTA para os devidos fins e a quem possa interessar, que a empresa **LRF SERVIÇOS E COMÉRCIO EM INFORMÁTICA LTDA**, sediada na Rua Boaventura Costa, 300, Barreiro, Município de Belo Horizonte/MG, CEP: 30.640-490, inscrita no CNPJ nº 35.053.508/0001-32, prestou para essa Municipalidade, o fornecimento de equipamentos de informática (Cabo de Rede).

Atestamos ainda que, o fornecimento foi realizado em conformidade com a Ata de Registro de Preços nº 066/2021, em vigor no período de 08/09/2021 a 08/09/2022 e a contento desta Municipalidade.

Santa Teresa – ES, em 17 de janeiro de 2022.

**VANESSA PIZZIOLO COQUETO**  
**SECRETÁRIA MUNICIPAL DE ADMINISTRAÇÃO E RECURSOS HUMANOS**

[Voltar](#)[Imprimir](#)

## Certificado de Regularidade do FGTS - CRF

**Inscrição:** 35.053.508/0001-32  
**Razão Social:** LRF SERVICOS E COMERCIO EM INFORMATICA LTDA  
**Endereço:** R BOAVENTURA COSTA 300 / BARREIRO / BELO HORIZONTE / MG / 30640-490

A Caixa Econômica Federal, no uso da atribuição que lhe confere o Art. 7, da Lei 8.036, de 11 de maio de 1990, certifica que, nesta data, a empresa acima identificada encontra-se em situação regular perante o Fundo de Garantia do Tempo de Serviço - FGTS.

O presente Certificado não servirá de prova contra cobrança de quaisquer débitos referentes a contribuições e/ou encargos devidos, decorrentes das obrigações com o FGTS.

**Validade:** 24/10/2024 a 22/11/2024

**Certificação Número:** 2024102409365401508635

Informação obtida em 04/11/2024 17:24:54

A utilização deste Certificado para os fins previstos em Lei esta condicionada a verificação de autenticidade no site da Caixa:  
**[www.caixa.gov.br](http://www.caixa.gov.br)**



# Improbidade Administrativa e Inelegibilidade

## Certidão Negativa

**Certifico que nesta data (04/11/2024 às 17:24) NÃO CONSTA no Cadastro Nacional de Condenações Cíveis por Ato de Improbidade Administrativa e Inelegibilidade registros de condenação com trânsito em julgado ou sanção ativa quanto ao CNPJ nº 35.053.508/0001-32.**

A condenação por atos de improbidade administrativa não implica automático e necessário reconhecimento da inelegibilidade do condenado.

Para consultas sobre inelegibilidade acesse portal do TSE em <http://divulgacandcontas.tse.jus.br/>

Esta certidão é expedida gratuitamente. Sua autenticidade pode ser por meio do número de controle 6729.2D6D.442D.6853 no seguinte endereço: [https://www.cnj.jus.br/improbidade\\_adm/autenticar\\_certidao.php](https://www.cnj.jus.br/improbidade_adm/autenticar_certidao.php)



**MINISTÉRIO DA FAZENDA**  
**Secretaria da Receita Federal do Brasil**  
**Procuradoria-Geral da Fazenda Nacional**

**CERTIDÃO POSITIVA COM EFEITOS DE NEGATIVA DE DÉBITOS RELATIVOS AOS TRIBUTOS  
FEDERAIS E À DÍVIDA ATIVA DA UNIÃO**

**Nome: LRF SERVICOS E COMERCIO EM INFORMATICA LTDA**  
**CNPJ: 35.053.508/0001-32**

Ressalvado o direito de a Fazenda Nacional cobrar e inscrever quaisquer débitos de responsabilidade do sujeito passivo acima identificado que vierem a ser apuradas, é certificado que:

1. constam débitos administrados pela Secretaria da Receita Federal do Brasil (RFB) com exigibilidade suspensa nos termos do art. 151 da Lei nº 5.172, de 25 de outubro de 1966 - Código Tributário Nacional (CTN), ou objeto de decisão judicial que determina sua desconsideração para fins de certificação da regularidade fiscal, ou ainda não vencidos; e
2. não constam inscrições em Dívida Ativa da União (DAU) na Procuradoria-Geral da Fazenda Nacional (PGFN).

Conforme disposto nos arts. 205 e 206 do CTN, este documento tem os mesmos efeitos da certidão negativa.

Esta certidão é válida para o estabelecimento matriz e suas filiais e, no caso de ente federativo, para todos os órgãos e fundos públicos da administração direta a ele vinculados. Refere-se à situação do sujeito passivo no âmbito da RFB e da PGFN e abrange inclusive as contribuições sociais previstas nas alíneas 'a' a 'd' do parágrafo único do art. 11 da Lei nº 8.212, de 24 de julho de 1991.

A aceitação desta certidão está condicionada à verificação de sua autenticidade na Internet, nos endereços <<http://rfb.gov.br>> ou <<http://www.pgfn.gov.br>>.

Certidão emitida gratuitamente com base na Portaria Conjunta RFB/PGFN nº 1.751, de 2/10/2014.

Emitida às 17:24:45 do dia 21/10/2024 <hora e data de Brasília>.

Válida até 19/04/2025.

Código de controle da certidão: **3D69.EC9E.4844.93D1**

Qualquer rasura ou emenda invalidará este documento.



Prefeitura de Belo Horizonte  
Secretaria Municipal de Fazenda  
Subsecretaria da Receita Municipal

## DOCUMENTO AUXILIAR DA CERTIDÃO DE QUITAÇÃO PLENA PESSOA JURÍDICA

### REGISTROS DE ACESSO

Código de Controle: **ABCFJKNHPK**

Documento/Certidão nº **28.902.668** Exercício: **2024**

Emissão em: **21/10/2024**

Requerimento em: **17:32:28**

Validade: **20/11/2024**

Nome: **LRF SERVICOS E COMERCIO EM INFORMATICA LTDA**

CNPJ: **35.053.508.0001.32**

Ressalvando a Prefeitura Municipal de Belo Horizonte o direito de cobrar débitos posteriormente apurados, a Diretoria de Arrecadação, Cobrança e Dívida Ativa da Secretaria Municipal de Fazenda, no uso de suas atribuições legais, certifica que o Contribuinte acima encontra-se regular com a Fazenda Pública Municipal, em relação aos Tributos, Multas e Preços inscritos ou não em dívida ativa.

Nos termos do Decreto 15.927/2015 este documento auxiliar é a representação gráfica da certidão de débitos e situação fiscal, não substituindo a certidão, que será obtida no Portal da PBH, por meio da autenticação dos registros de acesso deste documento.





## SECRETARIA DE ESTADO DE FAZENDA DE MINAS GERAIS

### CERTIDÃO DE DÉBITOS TRIBUTÁRIOS

**Negativa**

CERTIDÃO EMITIDA EM:  
10/09/2024

CERTIDÃO VALIDA ATÉ:  
09/12/2024

NOME/NOME EMPRESARIAL: LRF SERVICOS E COMERCIO EM INFORMATICA LTDA

INSCRIÇÃO ESTADUAL: 003559043.00-20

CNPJ/CPF: 35.053.508/0001-32

SITUAÇÃO: Ativo

LOGRADOURO: R BOAVENTURA COSTA

NÚMERO: 300

COMPLEMENTO:

BAIRRO: BARREIRO

CEP: 30640490

DISTRITO/POVOADO:

MUNICÍPIO: BELO HORIZONTE

UF: MG

**Ressalvado o direito de a Fazenda Pública Estadual cobrar e inscrever quaisquer débitos de responsabilidade do sujeito passivo acima identificado que vierem a ser apuradas, é certificado que:**

**1. Não constam débitos relativos a tributos administrados pela Fazenda Pública Estadual e/ou Advocacia Geral do Estado;**

**2. No caso de utilização para lavratura de escritura pública ou registro de formal de partilha, de carta de adjudicação expedida em autos de inventário ou de arrolamento, de sentença em ação de separação judicial, divórcio, ou de partilha de bens na união estável e de escritura pública de doação de bens imóveis, esta certidão somente terá validade se acompanhada da Certidão de Pagamento / Desoneração do ITCD, prevista no artigo 39 do Decreto 43.981/2005.**

**Certidão válida para todos os estabelecimentos da empresa, alcançando débitos tributários do sujeito passivo em Fase Administrativa ou inscritos em Dívida Ativa.**

IDENTIFICAÇÃO

NÚMERO DO PTA

DESCRIÇÃO

**A autenticidade desta certidão deverá ser confirmada no sítio da Secretaria de Estado de Fazenda de Minas Gerais em [www.fazenda.mg.gov.br](http://www.fazenda.mg.gov.br) => certidão de débitos tributários => certificar documentos**

CÓDIGO DE CONTROLE DE CERTIDÃO: 2024000799442284



PODER JUDICIÁRIO  
JUSTIÇA DO TRABALHO

## **CERTIDÃO NEGATIVA DE DÉBITOS TRABALHISTAS**

Nome: LRF SERVICOS E COMERCIO EM INFORMATICA LTDA (MATRIZ E FILIAIS)

CNPJ: 35.053.508/0001-32

Certidão nº: 62069765/2024

Expedição: 10/09/2024, às 08:15:54

Validade: 09/03/2025 - 180 (cento e oitenta) dias, contados da data de sua expedição.

Certifica-se que **LRF SERVICOS E COMERCIO EM INFORMATICA LTDA (MATRIZ E FILIAIS)**, inscrito(a) no CNPJ sob o nº **35.053.508/0001-32**, **NÃO CONSTA** como inadimplente no Banco Nacional de Devedores Trabalhistas.

Certidão emitida com base nos arts. 642-A e 883-A da Consolidação das Leis do Trabalho, acrescentados pelas Leis ns.º 12.440/2011 e 13.467/2017, e no Ato 01/2022 da CGJT, de 21 de janeiro de 2022. Os dados constantes desta Certidão são de responsabilidade dos Tribunais do Trabalho.

No caso de pessoa jurídica, a Certidão atesta a empresa em relação a todos os seus estabelecimentos, agências ou filiais.

A aceitação desta certidão condiciona-se à verificação de sua autenticidade no portal do Tribunal Superior do Trabalho na Internet (<http://www.tst.jus.br>).

Certidão emitida gratuitamente.

### **INFORMAÇÃO IMPORTANTE**

Do Banco Nacional de Devedores Trabalhistas constam os dados necessários à identificação das pessoas naturais e jurídicas inadimplentes perante a Justiça do Trabalho quanto às obrigações estabelecidas em sentença condenatória transitada em julgado ou em acordos judiciais trabalhistas, inclusive no concernente aos recolhimentos previdenciários, a honorários, a custas, a emolumentos ou a recolhimentos determinados em lei; ou decorrentes de execução de acordos firmados perante o Ministério Público do Trabalho, Comissão de Conciliação Prévia ou demais títulos que, por disposição legal, contiver força executiva.



## Tribunal de Justiça do Estado de Minas Gerais

BELO HORIZONTE

### CERTIDÃO CÍVEL DE FALÊNCIA E CONCORDATA NEGATIVA

CERTIFICO que, revendo os registros de distribuição de ação de NATUREZA CÍVEL nesta comarca, até a presente data, nas ações específicas de Concordata Preventiva / Suspensiva, Falência de Empresários, Sociedades Empresariais, Microempresas e Empresas de Pequeno Porte, Recuperação Extrajudicial, Recuperação Judicial, NADA CONSTA em tramitação contra:

Nome: LRF

CNPJ: 35.053.508/0001-32

#### Observações:

a) Certidão expedida gratuitamente através da internet, nos termos do caput do art. 8º da Resolução 121/2010 do Conselho Nacional de Justiça;

b) a informação do número do CPF/CNPJ é de responsabilidade do solicitante da certidão, sendo pesquisados o nome e o CPF/CNPJ exatamente como digitados;

c) ao destinatário cabe conferir o nome e a titularidade do número do CPF/CNPJ informado, podendo confirmar a autenticidade da Certidão no portal do Tribunal de Justiça do Estado de Minas Gerais (<http://www.tjmg.jus.br>), pelo prazo de 3 (três) meses após a sua expedição;

d) esta Certidão inclui os processos físicos e eletrônicos, onde houver sido implantado o Processo Judicial Eletrônico - PJe, o Sistema CNJ (Ex-Projudi) e o SEEU - Sistema Eletrônico de Execução Unificada, tendo a mesma validade da certidão emitida diretamente no Fórum e abrange os processos da Justiça Comum, do Juizado Especial e da Turma Recursal apenas da comarca pesquisada, com exceção do SEEU, cujo sistema unificado abrange todas as comarcas do Estado;

e) A presente certidão não faz referência a período de anos, uma vez que somente se refere à existência de feitos judiciais em andamento (processos ativos) contra o nome pesquisado, conforme Provimento 355/2018 da Corregedoria Geral de Justiça.

A presente certidão NÃO EXCLUI a possibilidade da existência de outras ações de natureza diversa daquelas aqui mencionadas.

Certidão solicitada em 07 de Agosto de 2024 às 07:42

BELO HORIZONTE, 07 de Agosto de 2024 às 07:42

**Código de Autenticação:** 2408-0707-4211-0262-8631

Para validar esta certidão, acesse o sítio do TJMG ([www.tjmg.jus.br](http://www.tjmg.jus.br)) em Certidão Judicial/AUTENTICIDADE DA CERTIDÃO /AUTENTICAÇÃO 2 informando o código.

**ATENÇÃO:** Documento composto de 1 folhas(s). Documento emitido por processamento eletrônico. Qualquer emenda ou rasura gera sua invalidade e será considerada como indício de possível adulteração ou tentativa de fraude.



**DECLARAÇÃO DE IDONEIDADE**

A empresa LRF SERVIÇOS E COMÉRCIO EM INFORMÁTICA LTDA, CNPJ nº 35.053.508/0001-32, situada na Rua Boaventura Costa, 300 – Barreiro, Belo Horizonte/MG CEP:30.640-490, representada neste ato pelo Srº. Lucas Resende Fernandes, Solteiro, EMPRESÁRIO, portador do Registro de Identidade M 15.547.489, expedido pela SSPMG, devidamente inscrito no Cadastro de Pessoas Físicas do Ministério da Fazenda, sob o nº 126.747.986-88, residente na Rua Marco Aurélio de Miranda, 120 - Buritis, Belo Horizonte/MG CEP:30.575-210, por meio do seu representante legal devidamente credenciado para este ato, declara que sua empresa não foi considerada INIDONEA para licitar ou contratar com a Administração Pública, nos termos do inciso IV, do artigo 156 da Lei nº 14.133/21 e alterações posteriores, bem como em cumprimento ao que dispõe o parágrafo 2º do artigo 32 da Lei nº 8.666/93i. Declaro, também, que comunicarei qualquer fato superveniente à entrega dos documentos de habilitação, de acordo com as exigências do Edital.

**LRF SERVICOS E  
COMERCIO EM  
INFORMATICA**

**LTDA:35053508000132**

**LUCAS RESENDE FERNANDES**

**SÓCIODIRETOR**

**LRF SERVIÇOS E COMÉRCIO EM INFORMÁTICA LTDA**

Assinado de forma digital por LRF SERVICOS E  
COMERCIO EM INFORMATICA  
LTDA:35053508000132  
DN: c=BR, o=ICP-Brasil, st=MG, l=Belo Horizonte,  
ou=AC SOLUTI Multipla v5, ou=30480504000117,  
ou=Videoconferencia, ou=Certificado PJ A1, cn=LRF  
SERVICOS E COMERCIO EM INFORMATICA  
LTDA:35053508000132  
Dados: 2023.02.14 17:46:43 -03'00'

**DECLARAÇÃO DE ENQUADRAMENTO COMO EMPRESA DE PEQUENO PORTE**

A empresa LRF SERVIÇOS E COMÉRCIO EM INFORMÁTICA LTDA, CNPJ nº 35.053.508/0001-32, situada na Rua Boaventura Costa, 300 – Barreiro, Belo Horizonte/MG CEP:30.640-490, representada neste ato pelo Srº. Lucas Resende Fernandes, Solteiro, EMPRESÁRIO, portador do Registro de Identidade M 15.547.489, expedido pela SSPMG, devidamente inscrito no Cadastro de Pessoas Físicas do Ministério da Fazenda, sob o nº 126.747.986-88, residente na Rua Marco Aurélio de Miranda, 120 - Buritis, Belo Horizonte/MG CEP:30.575-210, por meio do seu representante legal devidamente credenciado para este ato, declara sob as penas da Lei, que está enquadrada como empresa de pequeno porte, nos termos da legislação vigente, que não há nenhum dos impedimentos previsto nos incisos do § 4º, do artigo 3º, da Lei Complementar nº 123/06, e ciente da obrigatoriedade de declarar ocorrências superiores.

**LRF SERVICOS E  
COMERCIO EM  
INFORMATICA  
LTDA:35053508000132**

Assinado de forma digital por LRF SERVICOS E  
COMERCIO EM INFORMATICA  
LTDA:35053508000132  
DN: c=BR, o=ICP-Brasil, st=MG, l=Belo Horizonte,  
ou=AC SOLUTI Multipla v5, ou=30480504000117,  
ou=Videoconferencia, ou=Certificado PJ A1,  
cn=LRF SERVICOS E COMERCIO EM INFORMATICA  
LTDA:35053508000132

Dados: 2023.02.14 17:26:18 -03'00'

**LUCAS RESENDE FERNANDES  
SÓCIODIRETOR**

**LRF SERVIÇOS E COMÉRCIO EM INFORMÁTICA LTDA**

**DECLARAÇÃO DE PROTEÇÃO AO TRABALHO DO MENOR**

A empresa LRF SERVIÇOS E COMÉRCIO EM INFORMÁTICA LTDA, CNPJ nº 35.053.508/0001-32, situada na Rua Boaventura Costa, 300 – Barreiro, Belo Horizonte/MG CEP:30.640-490, representada neste ato pelo Srº. Lucas Resende Fernandes, Solteiro, EMPRESÁRIO, portador do Registro de Identidade M 15.547.489, expedido pela SSPMG, devidamente inscrito no Cadastro de Pessoas Físicas do Ministério da Fazenda, sob o nº 126.747.986-88, residente na Rua Marco Aurélio de Miranda, 120 - Buritis, Belo Horizonte/MG CEP:30.575-210, por meio do seu representante legal devidamente credenciado para este ato, declara que não possui em seu quadro de pessoal empregado(s) com menos de 18 (dezoito) anos em trabalho noturno, perigoso ou insalubre e de 16 (dezesesseis) anos em qualquer trabalho, salvo na condição de aprendiz, nos termos do inciso XXXIII, do art. 7º, da Constituição Federal de 1988 (Lei nº 9.854/99).

**LRF SERVICOS E  
COMERCIO EM  
INFORMATICA  
LTDA:35053508000132**

Assinado de forma digital por LRF SERVICOS E  
COMERCIO EM INFORMATICA LTDA:35053508000132  
DN: c=BR, o=ICP-Brasil, st=MG, l=Belo Horizonte,  
ou=AC SOLUTI Multipla v5, ou=30480504000117,  
ou=Videoconferencia, ou=Certificado PJ A1, cn=LRF  
SERVICOS E COMERCIO EM INFORMATICA  
LTDA:35053508000132  
Dados: 2023.02.14 17:45:51 -03'00'

**LUCAS RESENDE FERNANDES  
SÓCIODIRETOR  
LRF SERVIÇOS E COMÉRCIO EM INFORMÁTICA LTDA**

**DECLARAÇÃO DE PLENO ATENDIMENTO AOS REQUISITOS DE HABILITAÇÃO**

A empresa LRF SERVIÇOS E COMÉRCIO EM INFORMÁTICA LTDA, CNPJ nº 35.053.508/0001-32, situada na Rua Boaventura Costa, 300 – Barreiro, Belo Horizonte/MG CEP:30.640-490, representada neste ato pelo Srº. Lucas Resende Fernandes, Solteiro, EMPRESÁRIO, portador do Registro de Identidade M 15.547.489, expedido pela SSPMG, devidamente inscrito no Cadastro de Pessoas Físicas do Ministério da Fazenda, sob o nº 126.747.986-88, residente na Rua Marco Aurélio de Miranda, 120 - Buritis, Belo Horizonte/MG CEP:30.575-210, por meio do seu representante legal devidamente credenciado para este ato, declara, sob as penas da lei, que satisfaz plenamente todos os requisitos exigidos nesta licitação, no tocante à habilitação, em obediência ao disposto no inciso VII, art 4º da Lei n.º 10.520/2002.

**LRF SERVICOS E  
COMERCIO EM  
INFORMATICA  
LTDA:35053508000132**

Assinado de forma digital por LRF SERVICOS E  
COMERCIO EM INFORMATICA  
LTDA:35053508000132  
DN: c=BR, o=ICP-Brasil, st=MG, l=Belo Horizonte,  
ou=AC SOLUTI Multipla v5, ou=30480504000117,  
ou=Videoconferencia, ou=Certificado PJ A1, cn=LRF  
SERVICOS E COMERCIO EM INFORMATICA  
LTDA:35053508000132

Dados: 2023.02.14 17:45:15 -03'00'

**LUCAS RESENDE FERNANDES  
SÓCIODIRETOR**

**LRF SERVIÇOS E COMÉRCIO EM INFORMÁTICA LTDA**



**DECLARAÇÃO DE GARANTIA**

A empresa LRF SERVIÇOS E COMÉRCIO EM INFORMÁTICA LTDA, CNPJ nº 35.053.508/0001-32, situada na Rua Boaventura Costa, 300 – Barreiro, Belo Horizonte/MG CEP:30.640-490, representada neste ato pelo Srº. Lucas Resende Fernandes, Solteiro, EMPRESÁRIO, portador do Registro de Identidade M 15.547.489, expedido pela SSPMG, devidamente inscrito no Cadastro de Pessoas Físicas do Ministério da Fazenda, sob o nº 126.747.986-88, residente na Rua Marco Aurélio de Miranda, 120 - Buritis, Belo Horizonte/MG CEP:30.575-210, por meio do seu representante legal devidamente credenciado para este ato, declara que, que assegurará a garantia técnica mínima exigida no Certame.

**LRF SERVICOS E  
COMERCIO EM  
INFORMATICA**

**LTDA:35053508000132**

**LUCAS RESENDE FERNANDES  
SÓCIODIRETOR**

**LRF SERVIÇOS E COMÉRCIO EM INFORMÁTICA LTDA**

Assinado de forma digital por LRF SERVICOS E  
COMERCIO EM INFORMATICA LTDA:35053508000132  
DN: c=BR, o=ICP-Brasil, st=MG, l=Belo Horizonte,  
ou=AC SOLUTI Multipla v5, ou=30480504000117,  
ou=Videoconferencia, ou=Certificado PJ A1, cn=LRF  
SERVICOS E COMERCIO EM INFORMATICA  
LTDA:35053508000132  
Dados: 2023.02.14 17:44:50 -03'00'

**DECLARAÇÃO DE DESIMPEDIMENTO**

A empresa LRF SERVIÇOS E COMÉRCIO EM INFORMÁTICA LTDA, CNPJ nº 35.053.508/0001-32, situada na Rua Boaventura Costa, 300 – Barreiro, Belo Horizonte/MG CEP:30.640-490, representada neste ato pelo Srº. Lucas Resende Fernandes, Solteiro, EMPRESÁRIO, portador do Registro de Identidade M 15.547.489, expedido pela SSPMG, devidamente inscrito no Cadastro de Pessoas Físicas do Ministério da Fazenda, sob o nº 126.747.986-88, residente na Rua Marco Aurélio de Miranda, 120 - Buritis, Belo Horizonte/MG CEP:30.575-210, por meio do seu representante legal devidamente credenciado para este ato, cumprindo o Art. 4º, VII da Lei Federal 10.520/06, declara que:

- a) Tem pleno conhecimento do edital e total concordância com suas cláusulas;
- b) Todas as afirmações, declarações, ações orais ou manuscritas são verdadeiras e compreende que se falsa for, estará sujeito as penalidades previstas no Art. 299 do Código Penal Brasileiro;
- c) Todos os documentos, certidões, atos de qualquer espécie contidos dentro ou fora dos envelopes "1" e "2", são verdadeiros, e compreende que se falso for, estará sujeito as penalidades previstas no Art. 301 a 305 e 307 do Código Penal Brasileiro, sendo assegurado contraditório e ampla defesa;
- d) Os preços praticados foram calculados considerando todos os impostos, obrigações fiscais, taxas, contribuições, despesas e custos;
- e) Não praticou em momento alguma ação prevista no "CAPÍTULO II-B" Da Lei 14.133 de 01 de abril de 2021, neste certame;
- f) Consta nos envelopes de Habilitação, todos os documentos válidos para cumprir os requeridos deste edital, todas as certidões negativas ou positivas com efeitos de negativas, salvo se Microempresa (ME) ou Empresa de Pequeno Porte (EPP), apresenta certidão nos termos da lei complementar 123/06 e 147/14.

**LRF SERVICOS E  
COMERCIO EM  
INFORMATICA  
LTDA:35053508000132**

Assinado de forma digital por LRF SERVICOS E  
COMERCIO EM INFORMATICA  
LTDA:35053508000132  
DN: c=BR, o=ICP-Brasil, st=MG, l=Belo Horizonte,  
ou=AC SOLUTI Multipla v5, ou=30480504000117,  
ou=Videoconferencia, ou=Certificado PJ A1,  
cn=LRF SERVICOS E COMERCIO EM INFORMATICA  
LTDA:35053508000132  
Dados: 2023.02.14 17:44:09 -03'00'

**LUCAS RESENDE FERNANDES  
SÓCIODIRETOR  
LRF SERVIÇOS E COMÉRCIO EM INFORMÁTICA LTDA**

**DECLARAÇÃO ÚNICA**

A empresa LRF SERVIÇOS E COMÉRCIO EM INFORMÁTICA LTDA, CNPJ nº 35.053.508/0001-32, situada na Rua Boaventura Costa, 300 – Barreiro, Belo Horizonte/MG CEP:30.640-490, representada neste ato pelo Srº. Lucas Resende Fernandes, Solteiro, EMPRESÁRIO, portador do Registro de Identidade M 15.547.489, expedido pela SSPMG, devidamente inscrito no Cadastro de Pessoas Físicas do Ministério da Fazenda, sob o nº 126.747.986-88, residente na Rua Marco Aurélio de Miranda, 120 - Bunitas, Belo Horizonte/MG CEP:30.575-210, declara:

- a) que aceita as condições estipuladas neste edital, ressalvada a hipótese de impugnação;
- b) que executará o contrato de acordo com as diretrizes e normas técnicas adotadas pela CONTRATANTE;
- e) que obedecerá às ordens expedidas pela CONTRATANTE, durante a execução do contrato;
- d) que entre seus dirigentes, gerentes, sócios, responsáveis técnicos, e demais profissionais não figuram empregados da CONTRATANTE;

**LRF SERVICOS E  
COMERCIO EM  
INFORMATICA  
LTDA:35053508000132**

Assinado de forma digital por LRF SERVICOS E  
COMERCIO EM INFORMATICA  
LTDA:35053508000132  
DN: c=BR, o=ICP-Brasil, st=MG, l=Belo  
Horizonte, ou=AC SOLUTI Multipla v5,  
ou=30480504000117, ou=Videoconferencia,  
ou=Certificado PJ A1, cn=LRF SERVICOS E  
COMERCIO EM INFORMATICA  
LTDA:35053508000132  
Dados: 2023.02.14 17:43:41 -03'00'

**LUCAS RESENDE FERNANDES  
SÓCIODIRETOR**

**LRF SERVIÇOS E COMÉRCIO EM INFORMÁTICA LTDA**



## Certidão Simplificada

Certificamos que as informações abaixo constam dos documentos arquivados nesta Junta Comercial e são vigentes na data de sua expedição.

Nome Empresarial: LRF SERVICOS E COMERCIO EM INFORMATICA LTDA				
Natureza Jurídica: SOCIEDADE EMPRESARIA LIMITADA				
CNPJ 35.053.508/0001-32	Data de Arquivamento do Ato Constitutivo 02/10/2019	Data de Início de Atividade 30/09/2019		
Endereço Completo: RUA BOAVENTURA COSTA 300 - BAIRRO BARREIRO CEP 30640-490 - BELO HORIZONTE/MG				
Objeto Social: PRESTACAO DE SERVICOS EM INFORMATICA E ELETRONICOS SENDO A MANUTENCAO E INSTALACAO, COMERCIO VAREJISTA DE MATERIAIS DE INFORMATICA E ELETRONICOS, COMERCIO VAREJISTA DE MATERIAL DE EXPEDIENTE E ESCRITORIO, MATERIAL DE LIMPEZA, ALIMENTOS NAO PERECIVEIS, E BEBIDAS, COMERCIO VAREJISTA DE ARTIGOS PARA HABITACAO DE VIDRO, CRISTAL, PORCELANA, BORRACHA, PLASTICO, METAL, MADEIRA, VIME, BAMBU E OUTROS SIMILARES - PANEIS, LOUCAS, GARRAFAS TERMICAS, ESCADAS DOMESTICAS. ESCOVAS, VASSOURAS, CABIDES, COMERCIO VAREJISTA ESPECIALIZADO DE ELETRODOMESTICOS E EQUIPAMENTOS DE AUDIO E VIDEO SUPORTE TECNICO, MANUTENCAO E OUTROS SERVICOS EM TECNOLOGIAS DA INFORMACAO, COMERCIO VAREJISTA DE ARTIGOS DE PAPELARIA.				
Capital Social: R\$ 20.000,00 VINTE MIL REAIS	Microempresa ou Empresa de Pequeno Porte (Lei Complementar nº 123, de 2006) EMPRESA PEQUENO PORTE	Prazo de Duração INDETERMINADO		
Capital Integralizado: R\$ 20.000,00 VINTE MIL REAIS				
Sócios/Participação no Capital/Espécie de Sócio/Administrador/Término do Mandato				
CPF/CNPJ	Nome	Participação no Capital	Espécie de Sócio/ Administrador	Término do Mandato
126.747.986-88	LUCAS RESENDE FERNANDES	R\$ 20.000,00	SÓCIO / ADMINISTRADOR	xxxxxxx
Administrador Nomeado/Término do Mandato				
CPF/CNPJ	Nome			Término do Mandato
xxxxxxx	xxxxxxx			xxxxxxx
Situação: ATIVA		Status: xxxxxxx		
Último Arquivamento: 13/07/2022		Número: 9465234		
Ato	002 - ALTERACAO			
Evento(s)	2001 - ENTRADA DE SOCIO/ADMINISTRADOR			
	2005 - SAIDA DE SOCIO/ADMINISTRADOR			
NADA MAIS#				

Belo Horizonte, 12 de Junho de 2023 17:12

MARINELY DE PAULA BOMFIM  
SECRETÁRIA GERAL



Certidão Simplificada Digital emitida pela JUNTA COMERCIAL DO ESTADO DE MINAS GERAIS e certificada digitalmente. Se desejar confirmar a autenticidade desta certidão, acesse o site da JUCEMG (<http://www.jucemg.mg.gov.br>) e clique em validar certidão. A certidão pode ser validada de duas formas:

- 1) Validação por envio de arquivo (upload)
- 2) Validação visual (digite o nº C230002151513 e visualize a certidão)

23/332.992-7

## Termo de Abertura

Dados da empresa					
Nome Empresarial:					
LRF SERVICOS E COMERCIO EM INFORMATICA LTDA					
NIRE:	3121147633-7	CNPJ:	35.053.508/0001-32	NIRE Anterior:	
Nome Anterior:					
Município:	BELO HORIZONTE			UF:	MINAS GERAIS
Inscrição Estadual:	0035590430020	Inscrição Municipal:	1.180.305/001-7		
Data do ato constitutivo em Junta Comercial:	02/10/2019				

Dados do Livro			
Finalidade:	DIARIO		
Número de ordem:	5	Quantidade de páginas:	15
Data Encerramento do Exercício	31/12/2023	Data Assinatura:	23/04/2024

Assinante(s)			
CPF	Nome	Função	CRC
126.747.986-88	LUCAS RESENDE FERNANDES	Administrador	
471.009.746-15	Wagner Jose Aparecido Bernardo de Oliveira	Técnico em Contabilidade	54929

WAGNER SERVICOS  
CONTABEIS  
LTDA:01620738000  
114

Assinado de forma  
digital por WAGNER  
SERVICOS CONTABEIS  
LTDA:01620738000114  
Dados: 2024.04.25  
15:50:05 -03'00'



Junta Comercial do Estado de Minas Gerais

Este Livro foi protocolado sob o nº 24/259.077-2 no dia 23/04/2024. Os dados de autenticação estão contidos no Termo de Autenticação que deverá ser validado conforme informações constantes do mesmo.

**DIÁRIO**

Data	Classificação	Descrição	Histórico	Débito	Crédito
20/01/2023	2.1.4.01.015	SIMPLES A RECOLHER	PAGAMENTO SIMPLES A RECOLHER REF. 12/2022	1.205,34	
20/01/2023	1.1.1.01.001	CAIXA GERAL	PAGAMENTO SIMPLES A RECOLHER REF. 12/2022		1.205,34
			TOTAL DO DIA	1.205,34	1.205,34
31/01/2023	2.1.4.01.027	PARCELAMENTO SIMPLES NACIONAL	PAGAMENTO PARCELAMENTO SIMPLES NACIONAL 1 REF. 7/48	325,86	
31/01/2023	3.2.2.03.007	MULTAS DE MORA	PAGAMENTO PARCELAMENTO SIMPLES NACIONAL 1 REF. 7/48	65,15	
31/01/2023	3.2.2.05.005	JUROS DE MORA	PAGAMENTO PARCELAMENTO SIMPLES NACIONAL 1 REF. 7/48	13,54	
31/01/2023	1.1.1.01.001	CAIXA GERAL	PAGAMENTO PARCELAMENTO SIMPLES NACIONAL 1 REF. 7/48		404,55
			TOTAL DO DIA	404,55	404,55
			TOTAL DO MÊS	1.609,89	1.609,89
06/02/2023	3.2.2.03.005	TAXAS DIVERSAS	PG. REF. TAXA DE REGISTRO DO LIVRO DIARIO NA JUCEMG	35,88	
06/02/2023	1.1.1.01.001	CAIXA GERAL	PG. REF. TAXA DE REGISTRO DO LIVRO DIARIO NA JUCEMG		35,88
			TOTAL DO DIA	35,88	35,88
10/02/2023	1.1.1.01.001	CAIXA GERAL	CFE NFS-e 202300000000002 CLIENTE TECVIDA COMERCIO E DISTRIBUICAO LTDA	1.550,00	
10/02/2023	4.1.1.02.001	SERVIÇOS PRESTADOS	CFE NFS-e 202300000000002 CLIENTE TECVIDA COMERCIO E DISTRIBUICAO LTDA		1.550,00
			TOTAL DO DIA	1.550,00	1.550,00
15/02/2023	1.1.1.01.001	CAIXA GERAL	CFE Nota Fi 36 CLIENTE FACC	10.954,00	
15/02/2023	4.1.1.01.003	VENDA DE MERCADORIAS	CFE Nota Fi 36 CLIENTE FACC		10.954,00
			TOTAL DO DIA	10.954,00	10.954,00
28/02/2023	4.1.2.03.008	(-) SIMPLES	VALOR A RECOLHER DE SIMPLESN DO PERÍODO 02/2023	1.079,82	
28/02/2023	2.1.4.01.015	SIMPLES A RECOLHER	VALOR A RECOLHER DE SIMPLESN DO PERÍODO 02/2023		1.079,82
			TOTAL DO DIA	1.079,82	1.079,82
			TOTAL DO MÊS	13.619,70	13.619,70
01/03/2023	2.1.4.01.027	PARCELAMENTO SIMPLES NACIONAL	PAGAMENTO PARCELAMENTO SIMPLES NACIONAL REF. 07/60	326,86	
01/03/2023	3.2.2.03.007	MULTAS DE MORA	PAGAMENTO PARCELAMENTO SIMPLES NACIONAL REF. 07/60	65,36	
01/03/2023	3.2.2.05.005	JUROS DE MORA	PAGAMENTO PARCELAMENTO SIMPLES NACIONAL REF. 07/60	20,26	
01/03/2023	1.1.1.01.001	CAIXA GERAL	PAGAMENTO PARCELAMENTO SIMPLES NACIONAL REF. 07/60		412,48
			TOTAL DO DIA	412,48	412,48
15/03/2023	1.1.1.01.001	CAIXA GERAL	CFE Nota Fi 37 CLIENTE MUNICIPIO DE ESMERALDAS	2.143,80	
15/03/2023	4.1.1.01.003	VENDA DE MERCADORIAS	CFE Nota Fi 37 CLIENTE MUNICIPIO DE ESMERALDAS		2.143,80
			TOTAL DO DIA	2.143,80	2.143,80
20/03/2023	2.1.4.01.015	SIMPLES A RECOLHER	PAGAMENTO SIMPLES A RECOLHER REF. 02/2023	1.079,82	
20/03/2023	1.1.1.01.001	CAIXA GERAL	PAGAMENTO SIMPLES A RECOLHER REF. 02/2023		1.079,82
			TOTAL DO DIA	1.079,82	1.079,82
22/03/2023	1.1.5.01.001	MERCADORIAS PARA REVENDA	CFE Nota Fi 81459 FORNEC. MAZER DISTRIBUIDORA LTDA	14.445,00	
22/03/2023	2.1.3.01.012	MAZER DISTRIBUIDORA LTDA	CFE Nota Fi 81459 FORNEC. MAZER DISTRIBUIDORA LTDA		14.445,00
22/03/2023	2.1.3.01.012	MAZER DISTRIBUIDORA LTDA	PG. CFE Nota Fi 81459 FORNEC. MAZER DISTRIBUIDORA LTDA	14.445,00	
			TRANSPORTE	28.890,00	14.445,00



DIÁRIO

Data	Classificação	Descrição	Histórico	Débito	Crédito
22/03/2023	1.1.1.01.001	CAIXA GERAL	TRANSPORTE PG. CFE Nota Fi 81459 FORNEC. MAZER DISTRIBUIDORA LTDA	28.890,00	14.445,00
			TOTAL DO DIA	28.890,00	28.890,00
24/03/2023	3.2.1.04.001	FRETES E CARRETOS	CFE CT-e 82378 FORNEC. BRINGER DO BRASIL AGENCIAMENTO DE CARGAS NACIONAIS E INTERNA	799,00	
24/03/2023	2.1.3.01.003	BRINGER DO BRASIL AGENCIAMENTO DE CARGAS NACIONAIS E INTERNA	CFE CT-e 82378 FORNEC. BRINGER DO BRASIL AGENCIAMENTO DE CARGAS NACIONAIS E INTERNA		799,00
24/03/2023	1.1.1.01.001	CAIXA GERAL	CFE Nota Fi 38 CLIENTE SEBRAE-MA SERV. DE APOIO AS MICRO E PEQUENAS EMP DO MA	21.619,95	
24/03/2023	4.1.1.01.003	VENDA DE MERCADORIAS	CFE Nota Fi 38 CLIENTE SEBRAE-MA SERV. DE APOIO AS MICRO E PEQUENAS EMP DO MA		21.619,95
24/03/2023	2.1.3.01.003	BRINGER DO BRASIL AGENCIAMENTO DE CARGAS NACIONAIS E INTERNA	PG. CFE CT-e 82378 FORNEC. BRINGER DO BRASIL AGENCIAMENTO DE CARGAS NACIONAIS E INTERNA	799,00	
24/03/2023	1.1.1.01.001	CAIXA GERAL	PG. CFE CT-e 82378 FORNEC. BRINGER DO BRASIL AGENCIAMENTO DE CARGAS NACIONAIS E INTERNA		799,00
			TOTAL DO DIA	23.217,95	23.217,95
31/03/2023	4.1.2.03.008	(-) SIMPLES	VALOR A RECOLHER DE SIMPLESN DO PERÍODO 03/2023	174,93	
31/03/2023	2.1.4.01.015	SIMPLES A RECOLHER	VALOR A RECOLHER DE SIMPLESN DO PERÍODO 03/2023		174,93
31/03/2023	1.1.5.01.001	MERCADORIAS PARA REVENDA	CFE Nota Fi 39 FORNEC. LRF SERVICOS E COMERCIO EM INFORMATICA LTDA	21.619,95	
31/03/2023	1.1.1.01.001	CAIXA GERAL	CFE Nota Fi 39 FORNEC. LRF SERVICOS E COMERCIO EM INFORMATICA LTDA		21.619,95
31/03/2023	2.1.4.01.027	PARCELAMENTO SIMPLES NACIONAL	PAGAMENTO PARCELAMENTO SIMPLES NACIONAL REF. 08/60	326,86	
31/03/2023	3.2.2.03.007	MULTAS DE MORA	PAGAMENTO PARCELAMENTO SIMPLES NACIONAL REF. 08/60	65,36	
31/03/2023	3.2.2.05.005	JUROS DE MORA	PAGAMENTO PARCELAMENTO SIMPLES NACIONAL REF. 08/60	20,26	
31/03/2023	1.1.1.01.001	CAIXA GERAL	PAGAMENTO PARCELAMENTO SIMPLES NACIONAL REF. 08/60		412,48
			TOTAL DO DIA	22.207,36	22.207,36
			TOTAL DO MÊS	77.951,41	77.951,41
03/04/2023	1.1.1.01.001	CAIXA GERAL	CFE Nota Fi 40 CLIENTE SEBRAE-MA SERV. DE APOIO AS MICRO E PEQUENAS EMP DO MA	21.619,95	
03/04/2023	4.1.1.01.003	VENDA DE MERCADORIAS	CFE Nota Fi 40 CLIENTE SEBRAE-MA SERV. DE APOIO AS MICRO E PEQUENAS EMP DO MA		21.619,95
			TOTAL DO DIA	21.619,95	21.619,95
20/04/2023	2.1.4.01.015	SIMPLES A RECOLHER	PAGAMENTO SIMPLES A RECOLHER REF. 03/2023	174,93	
20/04/2023	1.1.1.01.001	CAIXA GERAL	PAGAMENTO SIMPLES A RECOLHER REF. 03/2023		174,93
			TOTAL DO DIA	174,93	174,93
25/04/2023	3.2.1.04.001	FRETES E CARRETOS	CFE CT-e 84685 FORNEC. BRINGER DO BRASIL AGENCIAMENTO DE CARGAS NACIONAIS E INTERNA	142,49	
25/04/2023	2.1.3.01.003	BRINGER DO BRASIL AGENCIAMENTO DE CARGAS NACIONAIS E INTERNA	CFE CT-e 84685 FORNEC. BRINGER DO BRASIL AGENCIAMENTO DE CARGAS NACIONAIS E INTERNA		142,49
25/04/2023	2.1.3.01.003	BRINGER DO BRASIL AGENCIAMENTO DE CARGAS NACIONAIS E INTERNA	PG. CFE CT-e 84685 FORNEC. BRINGER DO BRASIL AGENCIAMENTO DE CARGAS NACIONAIS E INTERNA	142,49	
25/04/2023	1.1.1.01.001	CAIXA GERAL	PG. CFE CT-e 84685 FORNEC. BRINGER DO BRASIL AGENCIAMENTO DE CARGAS NACIONAIS E INTERNA		142,49
			TOTAL DO DIA	284,98	284,98
30/04/2023	4.1.2.03.008	(-) SIMPLES	VALOR A RECOLHER DE SIMPLESN DO PERÍODO 04/2023	1.697,95	
			TRANSPORTE	1.697,95	



**DIÁRIO**

Data	Classificação	Descrição	Histórico	Débito	Crédito
30/04/2023	2.1.4.01.015	SIMPLES A RECOLHER	TRANSPORTE VALOR A RECOLHER DE SIMPLESN DO PERÍODO 04/2023	1.697,95	1.697,95
			TOTAL DO DIA	1.697,95	1.697,95
			TOTAL DO MÊS	23.777,81	23.777,81
22/05/2023	2.1.4.01.015	SIMPLES A RECOLHER	PAGAMENTO SIMPLES A RECOLHER REF. 04/2023	1.697,95	
22/05/2023	3.2.2.03.007	MULTAS DE MORA	PAGAMENTO SIMPLES A RECOLHER REF. 04/2023	16,81	
22/05/2023	1.1.1.01.001	CAIXA GERAL	PAGAMENTO SIMPLES A RECOLHER REF. 04/2023		1.714,76
			TOTAL DO DIA	1.714,76	1.714,76
31/05/2023	2.1.4.01.027	PARCELAMENTO SIMPLES NACIONAL	PAGAMENTO PARCELAMENTO SIMPLES NACIONAL REF. 09/60	327,85	
31/05/2023	3.2.2.03.007	MULTAS DE MORA	PAGAMENTO PARCELAMENTO SIMPLES NACIONAL REF. 09/60	65,56	
31/05/2023	3.2.2.05.005	JUROS DE MORA	PAGAMENTO PARCELAMENTO SIMPLES NACIONAL REF. 09/60	27,18	
31/05/2023	1.1.1.01.001	CAIXA GERAL	PAGAMENTO PARCELAMENTO SIMPLES NACIONAL REF. 09/60		420,59
			TOTAL DO DIA	420,59	420,59
			TOTAL DO MÊS	2.135,35	2.135,35
14/06/2023	1.1.5.01.001	MERCADORIAS PARA REVENDA	CFE Nota Fi 2847870 FORNEC. POSITIVO TECNOLOGIA S/A	4.617,01	
14/06/2023	2.1.3.01.005	POSITIVO TECNOLOGIA S/A	CFE Nota Fi 2847870 FORNEC. POSITIVO TECNOLOGIA S/A		4.617,01
14/06/2023	2.1.3.01.005	POSITIVO TECNOLOGIA S/A	PG. CFE Nota Fi 2847870 FORNEC. POSITIVO TECNOLOGIA S/A	4.617,01	
14/06/2023	1.1.1.01.001	CAIXA GERAL	PG. CFE Nota Fi 2847870 FORNEC. POSITIVO TECNOLOGIA S/A		4.617,01
			TOTAL DO DIA	9.234,02	9.234,02
16/06/2023	1.1.5.01.001	MERCADORIAS PARA REVENDA	CFE Nota Fi 169422 FORNEC. ORGANIZACOES CEITEL LTDA	658,00	
16/06/2023	2.1.3.01.015	ORGANIZACOES CEITEL LTDA	CFE Nota Fi 169422 FORNEC. ORGANIZACOES CEITEL LTDA		658,00
16/06/2023	1.1.5.01.001	MERCADORIAS PARA REVENDA	CFE Nota Fi 169422 FORNEC. ORGANIZACOES CEITEL LTDA	148,48	
16/06/2023	2.1.3.01.015	ORGANIZACOES CEITEL LTDA	CFE Nota Fi 169422 FORNEC. ORGANIZACOES CEITEL LTDA		148,48
16/06/2023	2.1.3.01.015	ORGANIZACOES CEITEL LTDA	PG. CFE Nota Fi 169422 FORNEC. ORGANIZACOES CEITEL LTDA	658,00	
16/06/2023	1.1.1.01.001	CAIXA GERAL	PG. CFE Nota Fi 169422 FORNEC. ORGANIZACOES CEITEL LTDA		658,00
16/06/2023	2.1.3.01.015	ORGANIZACOES CEITEL LTDA	PG. CFE Nota Fi 169422 FORNEC. ORGANIZACOES CEITEL LTDA	148,48	
16/06/2023	1.1.1.01.001	CAIXA GERAL	PG. CFE Nota Fi 169422 FORNEC. ORGANIZACOES CEITEL LTDA		148,48
			TOTAL DO DIA	1.612,96	1.612,96
19/06/2023	1.1.1.01.001	CAIXA GERAL	CFE Nota Fi 42 CLIENTE UNIVERSIDADE ESTADUAL DE LONDRINA	13.314,66	
19/06/2023	4.1.1.01.003	VENDA DE MERCADORIAS	CFE Nota Fi 42 CLIENTE UNIVERSIDADE ESTADUAL DE LONDRINA		13.314,66
19/06/2023	1.1.1.01.001	CAIXA GERAL	CFE Nota Fi 43 CLIENTE UNIVERSIDADE ESTADUAL DE LONDRINA	13.314,66	
19/06/2023	4.1.1.01.003	VENDA DE MERCADORIAS	CFE Nota Fi 43 CLIENTE UNIVERSIDADE ESTADUAL DE LONDRINA		13.314,66
19/06/2023	1.1.1.01.001	CAIXA GERAL	CFE Nota Fi 44 CLIENTE MUNICIPIO DE ESMERALDAS	1.071,00	
19/06/2023	4.1.1.01.003	VENDA DE MERCADORIAS	CFE Nota Fi 44 CLIENTE MUNICIPIO DE ESMERALDAS		1.071,00
19/06/2023	1.1.1.01.001	CAIXA GERAL	CFE Nota Fi 44 CLIENTE MUNICIPIO DE ESMERALDAS	4.457,88	
19/06/2023	4.1.1.01.003	VENDA DE MERCADORIAS	CFE Nota Fi 44 CLIENTE MUNICIPIO DE ESMERALDAS		4.457,88
19/06/2023	1.1.1.01.001	CAIXA GERAL	CFE Nota Fi 45 CLIENTE MUNICIPIO DE ESMERALDAS	546,40	
			TOTAL DO DIA	32.704,60	32.158,20
			TRANSPORTE	32.704,60	32.158,20





**DIÁRIO**

Data	Classificação	Descrição	Histórico	Débito	Crédito
19/06/2023	4.1.1.01.003	VENDA DE MERCADORIAS	TRANSPORTE CFE Nota Fi 45 CLIENTE MUNICIPIO DE ESMERALDAS	32.704,60	32.158,20 546,40
			TOTAL DO DIA	32.704,60	32.704,60
20/06/2023	3.2.1.04.001	FRETES E CARRETOS	CFE CT-e 89412 FORNEC. BRINGER DO BRASIL AGENCIAMENTO DE CARGAS NACIONAIS E INTERNA	258,57	
20/06/2023	2.1.3.01.003	BRINGER DO BRASIL AGENCIAMENTO DE CARGAS NACIONAIS E INTERNA	CFE CT-e 89412 FORNEC. BRINGER DO BRASIL AGENCIAMENTO DE CARGAS NACIONAIS E INTERNA		258,57
20/06/2023	2.1.3.01.003	BRINGER DO BRASIL AGENCIAMENTO DE CARGAS NACIONAIS E INTERNA	PG. CFE CT-e 89412 FORNEC. BRINGER DO BRASIL AGENCIAMENTO DE CARGAS NACIONAIS E INTERNA	258,57	
20/06/2023	1.1.1.01.001	CAIXA GERAL	PG. CFE CT-e 89412 FORNEC. BRINGER DO BRASIL AGENCIAMENTO DE CARGAS NACIONAIS E INTERNA		258,57
			TOTAL DO DIA	517,14	517,14
30/06/2023	4.1.2.03.008	(-) SIMPLES	VALOR A RECOLHER DE SIMPLESN DO PERÍODO 06/2023	2.287,69	
30/06/2023	2.1.4.01.015	SIMPLES A RECOLHER	VALOR A RECOLHER DE SIMPLESN DO PERÍODO 06/2023		2.287,69
			TOTAL DO DIA	2.287,69	2.287,69
			TOTAL DO MÊS	46.356,41	46.356,41
03/07/2023	1.1.1.01.001	CAIXA GERAL	CFE Nota Fi 47 CLIENTE FUNDO PARANA	13.314,66	
03/07/2023	4.1.1.01.003	VENDA DE MERCADORIAS	CFE Nota Fi 47 CLIENTE FUNDO PARANA		13.314,66
03/07/2023	1.1.1.01.001	CAIXA GERAL	CFE Nota Fi 48 CLIENTE FUNDO PARANA	13.314,66	
03/07/2023	4.1.1.01.003	VENDA DE MERCADORIAS	CFE Nota Fi 48 CLIENTE FUNDO PARANA		13.314,66
03/07/2023	2.1.4.01.027	PARCELAMENTO SIMPLES NACIONAL	PAGAMENTO PARCELAMENTO SIMPLES NACIONAL REF. 10/60	328,87	
03/07/2023	3.2.2.03.007	MULTAS DE MORA	PAGAMENTO PARCELAMENTO SIMPLES NACIONAL REF. 10/60	65,77	
03/07/2023	3.2.2.05.005	JUROS DE MORA	PAGAMENTO PARCELAMENTO SIMPLES NACIONAL REF. 10/60	34,46	
03/07/2023	1.1.1.01.001	CAIXA GERAL	PAGAMENTO PARCELAMENTO SIMPLES NACIONAL REF. 10/60		429,10
			TOTAL DO DIA	27.058,42	27.058,42
07/07/2023	1.1.1.01.001	CAIXA GERAL	CFE NFS-e 20230000000003 CLIENTE TECVIDA COMERCIO E DISTRIBUICAO LTDA	1.360,00	
07/07/2023	4.1.1.02.001	SERVIÇOS PRESTADOS	CFE NFS-e 20230000000003 CLIENTE TECVIDA COMERCIO E DISTRIBUICAO LTDA		1.360,00
			TOTAL DO DIA	1.360,00	1.360,00
11/07/2023	3.2.1.06.006	SERVIÇOS PRESTADOS POR TERCEIROS	CFE NFS-e 202300000000098 FORNEC. WSC APOIO ADMINISTRATIVO LTDA	651,00	
11/07/2023	2.1.3.01.016	WSC APOIO ADMINISTRATIVO LTDA	CFE NFS-e 202300000000098 FORNEC. WSC APOIO ADMINISTRATIVO LTDA		651,00
11/07/2023	2.1.3.01.016	WSC APOIO ADMINISTRATIVO LTDA	PG. CFE NFS-e 202300000000098 FORNEC. WSC APOIO ADMINISTRATIVO LTDA	651,00	
11/07/2023	1.1.1.01.001	CAIXA GERAL	PG. CFE NFS-e 202300000000098 FORNEC. WSC APOIO ADMINISTRATIVO LTDA		651,00
			TOTAL DO DIA	1.302,00	1.302,00
12/07/2023	1.1.5.01.001	MERCADORIAS PARA REVENDA	CFE Nota Fi 50 FORNEC. UNIVERSIDADE ESTADUAL DE LONDRINA	13.314,66	
12/07/2023	1.1.1.01.001	CAIXA GERAL	CFE Nota Fi 50 FORNEC. UNIVERSIDADE ESTADUAL DE LONDRINA		13.314,66
12/07/2023	1.1.5.01.001	MERCADORIAS PARA REVENDA	CFE Nota Fi 51 FORNEC. UNIVERSIDADE ESTADUAL DE LONDRINA	13.314,66	
12/07/2023	1.1.1.01.001	CAIXA GERAL	CFE Nota Fi 51 FORNEC. UNIVERSIDADE ESTADUAL DE LONDRINA		13.314,66
			TOTAL DO DIA	26.629,32	26.629,32
20/07/2023	1.1.1.01.001	CAIXA GERAL	CFE Nota Fi 53 CLIENTE FUNDO PARANA	13.314,66	
20/07/2023	4.1.1.01.003	VENDA DE MERCADORIAS	CFE Nota Fi 53 CLIENTE FUNDO PARANA		13.314,66
20/07/2023	2.1.4.01.015	SIMPLES A RECOLHER	PAGAMENTO SIMPLES A RECOLHER REF. 06/2023	2.287,69	
			TRANSPORTE	15.602,35	13.314,66



DIÁRIO

Data	Classificação	Descrição	Histórico	Débito	Crédito
20/07/2023	1.1.1.01.001	CAIXA GERAL	TRANSPORTE PAGAMENTO SIMPLES A RECOLHER REF. 06/2023	15.602,35	13.314,66 2.287,69
			TOTAL DO DIA	15.602,35	15.602,35
31/07/2023	4.1.2.03.008	(-) SIMPLES	VALOR A RECOLHER DE SIMPLESN DO PERÍODO 07/2023	1.138,86	
31/07/2023	2.1.4.01.015	SIMPLES A RECOLHER	VALOR A RECOLHER DE SIMPLESN DO PERÍODO 07/2023		1.138,86
31/07/2023	2.1.4.01.027	PARCELAMENTO SIMPLES NACIONAL	PAGAMENTO PARCELAMENTO SIMPLES NACIONAL REF. 11/60	328,87	
31/07/2023	3.2.2.03.007	MULTAS DE MORA	PAGAMENTO PARCELAMENTO SIMPLES NACIONAL REF. 11/60	65,77	
31/07/2023	3.2.2.05.005	JUROS DE MORA	PAGAMENTO PARCELAMENTO SIMPLES NACIONAL REF. 11/60	34,46	
31/07/2023	1.1.1.01.001	CAIXA GERAL	PAGAMENTO PARCELAMENTO SIMPLES NACIONAL REF. 11/60		429,10
			TOTAL DO DIA	1.567,96	1.567,96
			TOTAL DO MÊS	73.520,05	73.520,05
01/08/2023	3.2.1.06.006	SERVIÇOS PRESTADOS POR TERCEIROS	CFE NFS-e 202300000000132 FORNEC. WSC APOIO ADMINISTRATIVO LTDA	651,00	
01/08/2023	2.1.3.01.016	WSC APOIO ADMINISTRATIVO LTDA	CFE NFS-e 202300000000132 FORNEC. WSC APOIO ADMINISTRATIVO LTDA		651,00
01/08/2023	2.1.3.01.016	WSC APOIO ADMINISTRATIVO LTDA	PG. CFE NFS-e 202300000000132 FORNEC. WSC APOIO ADMINISTRATIVO LTDA	651,00	
01/08/2023	1.1.1.01.001	CAIXA GERAL	PG. CFE NFS-e 202300000000132 FORNEC. WSC APOIO ADMINISTRATIVO LTDA		651,00
			TOTAL DO DIA	1.302,00	1.302,00
04/08/2023	1.1.5.01.001	MERCADORIAS PARA REVENDA	CFE Nota Fi 263767 FORNEC. SCANSOURCE BRASIL DISTRIBUIDORA DE TECNOLOGIAS LTDA	10.860,00	
04/08/2023	2.1.3.01.010	SCANSOURCE BRASIL DISTRIBUIDORA DE TECNOLOGIAS LTDA	CFE Nota Fi 263767 FORNEC. SCANSOURCE BRASIL DISTRIBUIDORA DE TECNOLOGIAS LTDA		10.860,00
04/08/2023	2.1.3.01.010	SCANSOURCE BRASIL DISTRIBUIDORA DE TECNOLOGIAS LTDA	PG. CFE Nota Fi 263767 FORNEC. SCANSOURCE BRASIL DISTRIBUIDORA DE TECNOLOGIAS LTDA	10.860,00	
04/08/2023	1.1.1.01.001	CAIXA GERAL	PG. CFE Nota Fi 263767 FORNEC. SCANSOURCE BRASIL DISTRIBUIDORA DE TECNOLOGIAS LTDA		10.860,00
			TOTAL DO DIA	21.720,00	21.720,00
08/08/2023	1.1.1.01.001	CAIXA GERAL	CFE Nota Fi 54 CLIENTE UNIVERSIDADE ESTADUAL DE LONDRINA	13.314,66	
08/08/2023	4.1.1.01.003	VENDA DE MERCADORIAS	CFE Nota Fi 54 CLIENTE UNIVERSIDADE ESTADUAL DE LONDRINA		13.314,66
08/08/2023	1.1.5.01.001	MERCADORIAS PARA REVENDA	CFE Nota Fi 55 FORNEC. FUNDO PARANA	13.314,66	
08/08/2023	1.1.1.01.001	CAIXA GERAL	CFE Nota Fi 55 FORNEC. FUNDO PARANA		13.314,66
			TOTAL DO DIA	26.629,32	26.629,32
18/08/2023	1.1.5.01.001	MERCADORIAS PARA REVENDA	CFE Nota Fi 90636 FORNEC. MAZER DISTRIBUIDORA LTDA	5.568,60	
18/08/2023	2.1.3.01.012	MAZER DISTRIBUIDORA LTDA	CFE Nota Fi 90636 FORNEC. MAZER DISTRIBUIDORA LTDA		5.568,60
18/08/2023	2.1.3.01.012	MAZER DISTRIBUIDORA LTDA	PG. CFE Nota Fi 90636 FORNEC. MAZER DISTRIBUIDORA LTDA	5.568,60	
18/08/2023	1.1.1.01.001	CAIXA GERAL	PG. CFE Nota Fi 90636 FORNEC. MAZER DISTRIBUIDORA LTDA		5.568,60
			TOTAL DO DIA	11.137,20	11.137,20
21/08/2023	2.1.4.01.015	SIMPLES A RECOLHER	PAGAMENTO SIMPLES A RECOLHER REF. 07/2023	1.138,86	
21/08/2023	1.1.1.01.001	CAIXA GERAL	PAGAMENTO SIMPLES A RECOLHER REF. 07/2023		1.138,86
			TOTAL DO DIA	1.138,86	1.138,86
23/08/2023	3.2.1.04.001	FRETES E CARRETOS	CFE CT-e 96860 FORNEC. BRINGER DO BRASIL AGENCIAMENTO DE CARGAS NACIONAIS E INTERNA	3.385,84	
23/08/2023	2.1.3.01.003	BRINGER DO BRASIL AGENCIAMENTO DE CARGAS NACIONAIS E INTERNA	CFE CT-e 96860 FORNEC. BRINGER DO BRASIL AGENCIAMENTO DE CARGAS NACIONAIS E INTERNA		3.385,84
			TRANSPORTE	3.385,84	3.385,84



**DIÁRIO**

Data	Classificação	Descrição	Histórico	Débito	Crédito
			TRANSPORTE	3.385,84	3.385,84
23/08/2023	1.1.1.01.001	CAIXA GERAL	CFE Nota Fi 57 CLIENTE PREFEITURA MUNICIPAL DE SANTOS	235.860,00	
23/08/2023	4.1.1.01.003	VENDA DE MERCADORIAS	CFE Nota Fi 57 CLIENTE PREFEITURA MUNICIPAL DE SANTOS		235.860,00
23/08/2023	2.1.3.01.003	BRINGER DO BRASIL AGENCIAMENTO DE CARGAS NACIONAIS E INTERNA	PG. CFE CT-e 96860 FORNEC. BRINGER DO BRASIL AGENCIAMENTO DE CARGAS NACIONAIS E INTERNA	3.385,84	
23/08/2023	1.1.1.01.001	CAIXA GERAL	PG. CFE CT-e 96860 FORNEC. BRINGER DO BRASIL AGENCIAMENTO DE CARGAS NACIONAIS E INTERNA		3.385,84
			TOTAL DO DIA	242.631,68	242.631,68
31/08/2023	4.1.2.03.008	(-) SIMPLES	VALOR A RECOLHER DE SIMPLESN DO PERÍODO 08/2023	17.412,43	
31/08/2023	2.1.4.01.015	SIMPLES A RECOLHER	VALOR A RECOLHER DE SIMPLESN DO PERÍODO 08/2023		17.412,43
			TOTAL DO DIA	17.412,43	17.412,43
			TOTAL DO MÊS	321.971,49	321.971,49
01/09/2023	3.2.1.06.006	SERVIÇOS PRESTADOS POR TERCEIROS	CFE NFS-e 202300000000185 FORNEC. WSC APOIO ADMINISTRATIVO LTDA	651,00	
01/09/2023	2.1.3.01.016	WSC APOIO ADMINISTRATIVO LTDA	CFE NFS-e 202300000000185 FORNEC. WSC APOIO ADMINISTRATIVO LTDA		651,00
01/09/2023	2.1.3.01.016	WSC APOIO ADMINISTRATIVO LTDA	PG. CFE NFS-e 202300000000185 FORNEC. WSC APOIO ADMINISTRATIVO LTDA	651,00	
01/09/2023	1.1.1.01.001	CAIXA GERAL	PG. CFE NFS-e 202300000000185 FORNEC. WSC APOIO ADMINISTRATIVO LTDA		651,00
			TOTAL DO DIA	1.302,00	1.302,00
04/09/2023	2.1.4.01.027	PARCELAMENTO SIMPLES NACIONAL	PAGAMENTO PARCELAMENTO SIMPLES NACIONAL REF. 12/60	329,85	
04/09/2023	3.2.2.03.007	MULTAS DE MORA	PAGAMENTO PARCELAMENTO SIMPLES NACIONAL REF. 12/60	65,97	
04/09/2023	3.2.2.05.005	JUROS DE MORA	PAGAMENTO PARCELAMENTO SIMPLES NACIONAL REF. 12/60	41,86	
04/09/2023	1.1.1.01.001	CAIXA GERAL	PAGAMENTO PARCELAMENTO SIMPLES NACIONAL REF. 12/60		437,68
			TOTAL DO DIA	437,68	437,68
15/09/2023	1.1.1.01.001	CAIXA GERAL	CFE NFS-e 202300000000004 CLIENTE PREVENITEC COMERCIO E DISTRIBUCAO LTDA	680,00	
15/09/2023	4.1.1.02.001	SERVIÇOS PRESTADOS	CFE NFS-e 202300000000004 CLIENTE PREVENITEC COMERCIO E DISTRIBUCAO LTDA		680,00
			TOTAL DO DIA	680,00	680,00
20/09/2023	2.1.4.01.015	SIMPLES A RECOLHER	PAGAMENTO SIMPLES A RECOLHER REF. 08/2023	17.412,43	
20/09/2023	1.1.1.01.001	CAIXA GERAL	PAGAMENTO SIMPLES A RECOLHER REF. 08/2023		17.412,43
			TOTAL DO DIA	17.412,43	17.412,43
29/09/2023	2.1.4.01.027	PARCELAMENTO SIMPLES NACIONAL	PAGAMENTO PARCELAMENTO SIMPLES NACIONAL REF. 12/2023	329,84	
29/09/2023	3.2.2.03.007	MULTAS DE MORA	PAGAMENTO PARCELAMENTO SIMPLES NACIONAL REF. 12/2023	65,98	
29/09/2023	3.2.2.05.005	JUROS DE MORA	PAGAMENTO PARCELAMENTO SIMPLES NACIONAL REF. 12/2023	41,86	
29/09/2023	1.1.1.01.001	CAIXA GERAL	PAGAMENTO PARCELAMENTO SIMPLES NACIONAL REF. 12/2023		437,68
			TOTAL DO DIA	437,68	437,68
30/09/2023	4.1.2.03.008	(-) SIMPLES	VALOR A RECOLHER DE SIMPLESN DO PERÍODO 09/2023	71,66	
30/09/2023	2.1.4.01.015	SIMPLES A RECOLHER	VALOR A RECOLHER DE SIMPLESN DO PERÍODO 09/2023		71,66
			TOTAL DO DIA	71,66	71,66
			TOTAL DO MÊS	20.341,45	20.341,45
02/10/2023	3.2.1.06.006	SERVIÇOS PRESTADOS POR TERCEIROS	CFE NFS-e 202300000000240 FORNEC. WSC APOIO ADMINISTRATIVO LTDA	651,00	
			TRANSPORTE	651,00	



**DIÁRIO**

Data	Classificação	Descrição	Histórico	Débito	Crédito
02/10/2023	2.1.3.01.016	WSC APOIO ADMINISTRATIVO LTDA	TRANSPORTE CFE NFS-e 20230000000240 FORNEC. WSC APOIO ADMINISTRATIVO LTDA	651,00	651,00
02/10/2023	2.1.3.01.016	WSC APOIO ADMINISTRATIVO LTDA	PG. CFE NFS-e 20230000000240 FORNEC. WSC APOIO ADMINISTRATIVO LTDA	651,00	
02/10/2023	1.1.1.01.001	CAIXA GERAL	PG. CFE NFS-e 20230000000240 FORNEC. WSC APOIO ADMINISTRATIVO LTDA		651,00
			TOTAL DO DIA	1.302,00	1.302,00
20/10/2023	2.1.4.01.015	SIMPLES A RECOLHER	PAGAMENTO SIMPLES A RECOLHER REF. 09/2023	71,66	
20/10/2023	1.1.1.01.001	CAIXA GERAL	PAGAMENTO SIMPLES A RECOLHER REF. 09/2023		71,66
			TOTAL DO DIA	71,66	71,66
			TOTAL DO MÊS	1.373,66	1.373,66
01/11/2023	3.2.1.06.006	SERVIÇOS PRESTADOS POR TERCEIROS	CFE NFS-e 20230000000286 FORNEC. WSC APOIO ADMINISTRATIVO LTDA	651,00	
01/11/2023	2.1.3.01.016	WSC APOIO ADMINISTRATIVO LTDA	CFE NFS-e 20230000000286 FORNEC. WSC APOIO ADMINISTRATIVO LTDA		651,00
01/11/2023	2.1.3.01.016	WSC APOIO ADMINISTRATIVO LTDA	PG. CFE NFS-e 20230000000286 FORNEC. WSC APOIO ADMINISTRATIVO LTDA	651,00	
01/11/2023	1.1.1.01.001	CAIXA GERAL	PG. CFE NFS-e 20230000000286 FORNEC. WSC APOIO ADMINISTRATIVO LTDA		651,00
			TOTAL DO DIA	1.302,00	1.302,00
08/11/2023	1.1.5.01.001	MERCADORIAS PARA REVENDA	CFE Nota Fi 102343 FORNEC. POSITIVO TECNOLOGIA S/A	10.584,00	
08/11/2023	2.1.3.01.005	POSITIVO TECNOLOGIA S/A	CFE Nota Fi 102343 FORNEC. POSITIVO TECNOLOGIA S/A		10.584,00
08/11/2023	2.1.3.01.005	POSITIVO TECNOLOGIA S/A	PG. CFE Nota Fi 102343 FORNEC. POSITIVO TECNOLOGIA S/A	10.584,00	
08/11/2023	1.1.1.01.001	CAIXA GERAL	PG. CFE Nota Fi 102343 FORNEC. POSITIVO TECNOLOGIA S/A		10.584,00
			TOTAL DO DIA	21.168,00	21.168,00
20/11/2023	3.2.1.04.001	FRETES E CARRETOS	CFE CT-e 106060 FORNEC. BRINGER DO BRASIL AGENCIAMENTO DE CARGAS NACIONAIS E INTERNA	2.092,00	
20/11/2023	2.1.3.01.003	BRINGER DO BRASIL AGENCIAMENTO DE CARGAS NACIONAIS E INTERNA	CFE CT-e 106060 FORNEC. BRINGER DO BRASIL AGENCIAMENTO DE CARGAS NACIONAIS E INTERNA		2.092,00
20/11/2023	1.1.1.01.001	CAIXA GERAL	CFE Nota Fi 58 CLIENTE EMPRESA MARANHENSE DE ADMINISTRACAO PORTUARIA - EMAP	119.612,00	
20/11/2023	4.1.1.01.003	VENDA DE MERCADORIAS	CFE Nota Fi 58 CLIENTE EMPRESA MARANHENSE DE ADMINISTRACAO PORTUARIA - EMAP		119.612,00
20/11/2023	2.1.3.01.003	BRINGER DO BRASIL AGENCIAMENTO DE CARGAS NACIONAIS E INTERNA	PG. CFE CT-e 106060 FORNEC. BRINGER DO BRASIL AGENCIAMENTO DE CARGAS NACIONAIS E INTERNA	2.092,00	
20/11/2023	1.1.1.01.001	CAIXA GERAL	PG. CFE CT-e 106060 FORNEC. BRINGER DO BRASIL AGENCIAMENTO DE CARGAS NACIONAIS E INTERNA		2.092,00
			TOTAL DO DIA	123.796,00	123.796,00
30/11/2023	4.1.2.03.008	(-) SIMPLES	VALOR A RECOLHER DE SIMPLESN DO PERÍODO 11/2023	8.384,17	
30/11/2023	2.1.4.01.015	SIMPLES A RECOLHER	VALOR A RECOLHER DE SIMPLESN DO PERÍODO 11/2023		8.384,17
30/11/2023	2.1.4.01.027	PARCELAMENTO SIMPLES NACIONAL	PAGAMENTO PARCELAMENTO SIMPLES NACIONAL REF. 13/60	330,71	
30/11/2023	3.2.2.03.007	MULTAS DE MORA	PAGAMENTO PARCELAMENTO SIMPLES NACIONAL REF. 13/60	66,14	
30/11/2023	3.2.2.05.005	JUROS DE MORA	PAGAMENTO PARCELAMENTO SIMPLES NACIONAL REF. 13/60	48,48	
30/11/2023	1.1.1.01.001	CAIXA GERAL	PAGAMENTO PARCELAMENTO SIMPLES NACIONAL REF. 13/60		445,33
			TOTAL DO DIA	8.829,50	8.829,50
			TOTAL DO MÊS	155.095,50	155.095,50
01/12/2023	3.2.1.06.006	SERVIÇOS PRESTADOS POR TERCEIROS	CFE NFS-e 20230000000327 FORNEC. WSC APOIO ADMINISTRATIVO LTDA	651,00	
			TRANSPORTE	651,00	



**DIÁRIO**

Data	Classificação	Descrição	Histórico	Débito	Crédito
01/12/2023	2.1.3.01.016	WSC APOIO ADMINISTRATIVO LTDA	TRANSPORTE CFE NFS-e 20230000000327 FORNEC. WSC APOIO ADMINISTRATIVO LTDA	651,00	651,00
01/12/2023	2.1.3.01.016	WSC APOIO ADMINISTRATIVO LTDA	PG. CFE NFS-e 20230000000327 FORNEC. WSC APOIO ADMINISTRATIVO LTDA	651,00	
01/12/2023	1.1.1.01.001	CAIXA GERAL	PG. CFE NFS-e 20230000000327 FORNEC. WSC APOIO ADMINISTRATIVO LTDA		651,00
			TOTAL DO DIA	1.302,00	1.302,00
20/12/2023	2.1.4.01.015	SIMPLES A RECOLHER	PAGAMENTO SIMPLES A RECOLHER REF. 11/2023	8.384,17	
20/12/2023	1.1.1.01.001	CAIXA GERAL	PAGAMENTO SIMPLES A RECOLHER REF. 11/2023		8.384,17
			TOTAL DO DIA	8.384,17	8.384,17
28/12/2023	2.1.4.01.027	PARCELAMENTO SIMPLES NACIONAL	PAGAMENTO PARCELAMENTO SIMPLES NACIONAL REF. 14/60	331,10	
28/12/2023	3.2.2.03.007	MULTAS DE MORA	PAGAMENTO PARCELAMENTO SIMPLES NACIONAL REF. 14/60	66,23	
28/12/2023	3.2.2.05.005	JUROS DE MORA	PAGAMENTO PARCELAMENTO SIMPLES NACIONAL REF. 14/60	51,58	
28/12/2023	1.1.1.01.001	CAIXA GERAL	PAGAMENTO PARCELAMENTO SIMPLES NACIONAL REF. 14/60		448,91
			TOTAL DO DIA	448,91	448,91
31/12/2023	2.3.5.01.001	LUCROS ACUMULADOS	VR REF. DISTRIBUICAO DE LUCROS AO SOCIO EM 2023	100.000,00	
31/12/2023	2.3.5.02.01	LUCAS RESENDE FERNANDES	VR REF. DISTRIBUICAO DE LUCROS AO SOCIO EM 2023		100.000,00
31/12/2023	2.3.5.02.01	LUCAS RESENDE FERNANDES	VR REF. DISTRIBUICAO DE LUCROS AO SOCIO EM 2023	100.000,00	
31/12/2023	2.3.5.01.001	LUCROS ACUMULADOS	VR REF. DISTRIBUICAO DE LUCROS AO SOCIO EM 2023		100.000,00
31/12/2023	3.1.1.01.010	CUSTO DAS MERCADORIAS VENDIDAS	Transf. Compras Mercadorias p/ a Conta CMV	136.388,70	
31/12/2023	1.1.5.01.001	MERCADORIAS PARA REVENDA	Transf. Compras Mercadorias p/ a Conta CMV		136.388,70
31/12/2023	5.1.4.01.001	RESULTADO DO EXERCÍCIO	REFERENTE A APURAÇÃO DO RESULTADO DO EXERCÍCIO EM 31/12/2023	6.677,90	
31/12/2023	3.2.1.04.001	FRETES E CARRETOS	REFERENTE A APURAÇÃO DO RESULTADO DO EXERCÍCIO EM 31/12/2023		6.677,90
31/12/2023	5.1.4.01.001	RESULTADO DO EXERCÍCIO	REFERENTE A APURAÇÃO DO RESULTADO DO EXERCÍCIO EM 31/12/2023	3.906,00	
31/12/2023	3.2.1.06.006	SERVIÇOS PRESTADOS POR TERCEIROS	REFERENTE A APURAÇÃO DO RESULTADO DO EXERCÍCIO EM 31/12/2023		3.906,00
31/12/2023	5.1.4.01.001	RESULTADO DO EXERCÍCIO	REFERENTE A APURAÇÃO DO RESULTADO DO EXERCÍCIO EM 31/12/2023	35,88	
31/12/2023	3.2.2.03.005	TAXAS DIVERSAS	REFERENTE A APURAÇÃO DO RESULTADO DO EXERCÍCIO EM 31/12/2023		35,88
31/12/2023	5.1.4.01.001	RESULTADO DO EXERCÍCIO	REFERENTE A APURAÇÃO DO RESULTADO DO EXERCÍCIO EM 31/12/2023	674,10	
31/12/2023	3.2.2.03.007	MULTAS DE MORA	REFERENTE A APURAÇÃO DO RESULTADO DO EXERCÍCIO EM 31/12/2023		674,10
31/12/2023	5.1.4.01.001	RESULTADO DO EXERCÍCIO	REFERENTE A APURAÇÃO DO RESULTADO DO EXERCÍCIO EM 31/12/2023	333,94	
31/12/2023	3.2.2.05.005	JUROS DE MORA	REFERENTE A APURAÇÃO DO RESULTADO DO EXERCÍCIO EM 31/12/2023		333,94
31/12/2023	4.1.1.01.003	VENDA DE MERCADORIAS	REFERENTE A APURAÇÃO DO RESULTADO DO EXERCÍCIO EM 31/12/2023	497.772,94	
31/12/2023	5.1.4.01.001	RESULTADO DO EXERCÍCIO	REFERENTE A APURAÇÃO DO RESULTADO DO EXERCÍCIO EM 31/12/2023		497.772,94
31/12/2023	4.1.1.02.001	SERVIÇOS PRESTADOS	REFERENTE A APURAÇÃO DO RESULTADO DO EXERCÍCIO EM 31/12/2023	3.590,00	
31/12/2023	5.1.4.01.001	RESULTADO DO EXERCÍCIO	REFERENTE A APURAÇÃO DO RESULTADO DO EXERCÍCIO EM 31/12/2023		3.590,00
31/12/2023	5.1.4.01.001	RESULTADO DO EXERCÍCIO	REFERENTE A APURAÇÃO DO RESULTADO DO EXERCÍCIO EM 31/12/2023	32.247,51	
31/12/2023	4.1.2.03.008	(-) SIMPLES	REFERENTE A APURAÇÃO DO RESULTADO DO EXERCÍCIO EM 31/12/2023		32.247,51
31/12/2023	5.1.4.01.001	RESULTADO DO EXERCÍCIO	REFERENTE A APURAÇÃO DO RESULTADO DO EXERCÍCIO EM 31/12/2023	136.388,70	
31/12/2023	3.1.1.01.010	CUSTO DAS MERCADORIAS VENDIDAS	REFERENTE A APURAÇÃO DO RESULTADO DO EXERCÍCIO EM 31/12/2023		136.388,70
31/12/2023	5.1.4.01.001	RESULTADO DO EXERCÍCIO	REFERENTE A APURAÇÃO DO RESULTADO DO EXERCÍCIO EM 31/12/2023	321.098,91	
31/12/2023	2.3.5.01.004	LUCRO DO PERIODO	REFERENTE A APURAÇÃO DO RESULTADO DO EXERCÍCIO EM 31/12/2023		321.098,91
			TRANSPORTE	1.339.114,58	1.339.114,58



**DIÁRIO**

<b>Data</b>	<b>Classificação</b>	<b>Descrição</b>	<b>Histórico</b>	<b>Débito</b>	<b>Crédito</b>
31/12/2023	2.3.5.01.004	LUCRO DO PERIODO	TRANSPORTE	1.339.114,58	1.339.114,58
			REFERENTE A APURAÇÃO DO RESULTADO DO EXERCÍCIO EM 31/12/2023	321.098,91	
31/12/2023	2.3.5.01.001	LUCROS ACUMULADOS	REFERENTE A APURAÇÃO DO RESULTADO DO EXERCÍCIO EM 31/12/2023		321.098,91
			TOTAL DO DIA	1.660.213,49	1.660.213,49
			TOTAL DO MÊS	1.670.348,57	1.670.348,57



**BALANCETE**

<b>Código</b>	<b>Descrição da conta</b>	<b>Saldo Anterior</b>	<b>Débito</b>	<b>Crédito</b>	<b>Saldo Atual</b>
<b>1</b>	<b>ATIVO</b>	<b>438.416,07D</b>	<b>609.807,96</b>	<b>293.201,06</b>	<b>755.022,97D</b>
<b>2</b>	<b>ATIVO CIRCULANTE</b>	<b>438.416,07D</b>	<b>609.807,96</b>	<b>293.201,06</b>	<b>755.022,97D</b>
<b>3</b>	<b>DISPONÍVEL</b>	<b>355.955,99D</b>	<b>501.362,94</b>	<b>156.812,36</b>	<b>700.506,57D</b>
<b>4</b>	<b>CAIXA</b>	<b>355.949,53D</b>	<b>501.362,94</b>	<b>156.812,36</b>	<b>700.506,11D</b>
<b>5</b>	<b>CAIXA GERAL</b>	355.949,53D	501.362,94	156.812,36	700.500,11D
<b>7</b>	<b>BANCOS CONTA MOVIMENTO</b>	<b>6,46D</b>	<b>0,00</b>	<b>0,00</b>	<b>6,46D</b>
<b>8</b>	<b>BANCO DO BRASIL</b>	6,46D	0,00	0,00	6,46D
<b>53</b>	<b>ESTOQUE</b>	<b>82.460,08D</b>	<b>108.445,02</b>	<b>136.388,70</b>	<b>54.516,40D</b>
<b>54</b>	<b>MERCADORIAS, PRODUTOS E INSUMOS</b>	<b>82.460,08D</b>	<b>108.445,02</b>	<b>136.388,70</b>	<b>54.516,40D</b>
<b>55</b>	<b>MERCADORIAS PARA REVENDA</b>	82.460,08D	108.445,02	136.388,70	54.516,40D
<b>149</b>	<b>PASSIVO</b>	<b>438.416,07C</b>	<b>615.303,42</b>	<b>610.811,41</b>	<b>433.924,06C</b>
<b>150</b>	<b>PASSIVO CIRCULANTE</b>	<b>19.653,04C</b>	<b>94.204,51</b>	<b>89.712,50</b>	<b>15.161,03C</b>
<b>164</b>	<b>FORNECEDORES</b>	<b>0,00</b>	<b>57.464,99</b>	<b>57.464,99</b>	<b>0,00</b>
<b>165</b>	<b>FORNECEDORES</b>	<b>0,00</b>	<b>57.464,99</b>	<b>57.464,99</b>	<b>0,00</b>
10029	BRINGER DO BRASIL AGENCIAMENTO DE CARGAS NACIONAIS E INTERNA	0,00	6.677,90	6.677,90	0,00
10031	POSITIVO TECNOLOGIA S/A	0,00	15.201,01	15.201,01	0,00
10039	SCANSOURCE BRASIL DISTRIBUIDORA DE TECNOLOGIAS LTDA	0,00	10.860,00	10.860,00	0,00
10047	MAZER DISTRIBUIDORA LTDA	0,00	20.013,60	20.013,60	0,00
10060	ORGANIZACOES CEITEL LTDA	0,00	806,48	806,48	0,00
10061	WSC APOIO ADMINISTRATIVO LTDA	0,00	3.906,00	3.906,00	0,00
<b>169</b>	<b>OBRIGAÇÕES TRIBUTÁRIAS</b>	<b>19.653,04C</b>	<b>36.739,52</b>	<b>32.247,51</b>	<b>15.161,03C</b>
<b>170</b>	<b>IMPOSTOS E CONTRIBUIÇÕES A RECOLHER</b>	<b>19.653,04C</b>	<b>36.739,52</b>	<b>32.247,51</b>	<b>15.161,03C</b>
479	SIMPLES A RECOLHER	1.205,34C	33.452,85	32.247,51	0,00
10043	PARCELAMENTO SIMPLES NACIONAL	18.447,70C	3.286,67	0,00	15.161,03C
<b>242</b>	<b>PATRIMÔNIO LÍQUIDO</b>	<b>418.763,03C</b>	<b>521.098,91</b>	<b>521.098,91</b>	<b>418.763,03C</b>
<b>243</b>	<b>CAPITAL SOCIAL</b>	<b>20.000,00C</b>	<b>0,00</b>	<b>0,00</b>	<b>20.000,00C</b>
<b>244</b>	<b>CAPITAL SUBSCRITO</b>	<b>20.000,00C</b>	<b>0,00</b>	<b>0,00</b>	<b>20.000,00C</b>
2003	LUCAS RESENDE FERNANDES	20.000,00C	0,00	0,00	20.000,00C
<b>264</b>	<b>LUCROS OU PREJUÍZOS ACUMULADOS</b>	<b>398.763,03C</b>	<b>521.098,91</b>	<b>521.098,91</b>	<b>398.763,03C</b>
<b>265</b>	<b>LUCROS OU PREJUÍZOS ACUMULADOS</b>	<b>398.763,03C</b>	<b>421.098,91</b>	<b>421.098,91</b>	<b>398.763,03C</b>
266	LUCROS ACUMULADOS	398.763,03C	100.000,00	421.098,91	719.861,94C
2666	LUCRO DO PERÍODO	0,00	321.098,91	0,00	321.098,91D
<b>600</b>	<b>LUCRO DISTRIBUIDO</b>	<b>0,00</b>	<b>100.000,00</b>	<b>100.000,00</b>	<b>0,00</b>
602	LUCAS RESENDE FERNANDES	0,00	100.000,00	100.000,00	0,00
<b>269</b>	<b>CONTAS DE RESULTADOS - CUSTOS E DESPESAS</b>	<b>0,00</b>	<b>148.016,52</b>	<b>0,00</b>	<b>148.016,52D</b>
<b>500</b>	<b>CUSTOS</b>	<b>0,00</b>	<b>136.388,70</b>	<b>0,00</b>	<b>136.388,70D</b>
<b>270</b>	<b>CUSTOS DIRETOS DE PRODUÇÃO</b>	<b>0,00</b>	<b>136.388,70</b>	<b>0,00</b>	<b>136.388,70D</b>
<b>271</b>	<b>MATERIAL APLICADO</b>	<b>0,00</b>	<b>136.388,70</b>	<b>0,00</b>	<b>136.388,70D</b>
576	CUSTO DAS MERCADORIAS VENDIDAS	0,00	136.388,70	0,00	136.388,70D
<b>295</b>	<b>DESPESAS OPERACIONAIS</b>	<b>0,00</b>	<b>11.627,82</b>	<b>0,00</b>	<b>11.627,82D</b>
<b>296</b>	<b>DESPESAS COM VENDAS</b>	<b>0,00</b>	<b>10.583,90</b>	<b>0,00</b>	<b>10.583,90D</b>
<b>311</b>	<b>DESPESAS COM ENTREGA</b>	<b>0,00</b>	<b>6.677,90</b>	<b>0,00</b>	<b>6.677,90D</b>
312	FRETES E CARRETOS	0,00	6.677,90	0,00	6.677,90D
<b>319</b>	<b>DESPESAS GERAIS</b>	<b>0,00</b>	<b>3.906,00</b>	<b>0,00</b>	<b>3.906,00D</b>
325	SERVIÇOS PRESTADOS POR TERCEIROS	0,00	3.906,00	0,00	3.906,00D
<b>329</b>	<b>DESPESAS ADMINISTRATIVAS</b>	<b>0,00</b>	<b>1.043,92</b>	<b>0,00</b>	<b>1.043,92D</b>
<b>345</b>	<b>IMPOSTOS, TAXAS E CONTRIBUIÇÕES</b>	<b>0,00</b>	<b>709,98</b>	<b>0,00</b>	<b>709,98D</b>
350	TAXAS DIVERSAS	0,00	35,88	0,00	35,88D
352	MULTAS DE MORA	0,00	674,10	0,00	674,10D
<b>367</b>	<b>DESPESAS FINANCEIRAS</b>	<b>0,00</b>	<b>333,94</b>	<b>0,00</b>	<b>333,94D</b>
372	JUROS DE MORA	0,00	333,94	0,00	333,94D
<b>402</b>	<b>CONTAS DE RESULTADO - RECEITAS</b>	<b>0,00</b>	<b>32.247,51</b>	<b>501.362,94</b>	<b>469.115,43C</b>
<b>403</b>	<b>RECEITAS OPERACIONAIS</b>	<b>0,00</b>	<b>32.247,51</b>	<b>501.362,94</b>	<b>469.115,43C</b>
<b>404</b>	<b>RECEITA BRUTA DE VENDAS E SERVIÇOS</b>	<b>0,00</b>	<b>0,00</b>	<b>501.362,94</b>	<b>501.362,94C</b>
<b>405</b>	<b>RECEITA BRUTAS DE VENDAS E MERCADORIAS</b>	<b>0,00</b>	<b>0,00</b>	<b>497.772,94</b>	<b>497.772,94C</b>
408	VENDA DE MERCADORIAS	0,00	0,00	497.772,94	497.772,94C
<b>410</b>	<b>RECEITA DE PRESTAÇÃO DE SERVIÇOS</b>	<b>0,00</b>	<b>0,00</b>	<b>3.590,00</b>	<b>3.590,00C</b>
411	SERVIÇOS PRESTADOS	0,00	0,00	3.590,00	3.590,00C
<b>413</b>	<b>(-) DEDUÇÕES DA RECEITA BRUTA</b>	<b>0,00</b>	<b>32.247,51</b>	<b>0,00</b>	<b>32.247,51D</b>
<b>424</b>	<b>(-) IMPOSTOS SOBRE VENDAS E SERVIÇOS</b>	<b>0,00</b>	<b>32.247,51</b>	<b>0,00</b>	<b>32.247,51D</b>



**BALANCETE**

<b>Código</b>	<b>Descrição da conta</b>	<b>Saldo Anterior</b>	<b>Débito</b>	<b>Crédito</b>	<b>Saldo Atual</b>
480	(-) SIMPLES	0,00	32.247,51	0,00	32.247,51D
<b>RESUMO DO BALANCETE</b>					
ATIVO		438.416,07D	609.807,96	293.201,06	755.022,97D
PASSIVO		438.416,07C	615.303,42	610.811,41	433.924,06C
CONTAS DE RESULTADOS - CUSTOS E DESPESAS		0,00	148.016,52	0,00	148.016,52D
CONTAS DE RESULTADO - RECEITAS		0,00	32.247,51	501.362,94	469.115,43C
CONTAS DE APURAÇÃO		0,00	0,00	0,00	0,00
PATRIMÔNIO LÍQUIDO		418.763,03C	521.098,91	521.098,91	418.763,03C
CONTAS DEVEDORAS		438.416,07D	757.824,48	293.201,06	903.039,49D
CONTAS CREDORAS		857.179,10C	1.168.649,84	1.633.273,26	1.321.802,52C
RESULTADO DO MES		0,00	148.016,52	469.115,43	321.098,91C
RESULTADO DO EXERCÍCIO		0,00	148.016,52	469.115,43	321.098,91C

**LUCAS RESENDE**

LUCAS RESENDE FERNANDES

**FERNANDES:12674798688**

CPF: 126.747.986-88

Assinado de forma digital por LUCAS RESENDE

FERNANDES:12674798688

Dados: 2024.04.30 16:17:03 -03'00'

Wagner José Aparecido Bernardo de Oliveira  
Reg. no CRC - MG sob o No. 54.928  
CPF: 471.009.746-15





**BALANÇO PATRIMONIAL**

<b>Descrição</b>	<b>Saldo Atual</b>
<b>ATIVO</b>	<b>755.022,97D</b>
<b>ATIVO CIRCULANTE</b>	<b>755.022,97D</b>
<b>DISPONÍVEL</b>	<b>700.506,57D</b>
<b>CAIXA</b>	<b>700.500,11D</b>
CAIXA GERAL	700.500,11D
<b>BANCOS CONTA MOVIMENTO</b>	<b>6,46D</b>
BANCO DO BRASIL	6,46D
<b>ESTOQUE</b>	<b>54.516,40D</b>
<b>MERCADORIAS, PRODUTOS E INSUMOS</b>	<b>54.516,40D</b>
MERCADORIAS PARA REVENDA	54.516,40D
<b>PASSIVO</b>	<b>755.022,97C</b>
<b>PASSIVO CIRCULANTE</b>	<b>15.161,03C</b>
<b>OBRIGAÇÕES TRIBUTÁRIAS</b>	<b>15.161,03C</b>
<b>IMPOSTOS E CONTRIBUIÇÕES A RECOLHER</b>	<b>15.161,03C</b>
PARCELAMENTO SIMPLES NACIONAL	15.161,03C
<b>PATRIMÔNIO LÍQUIDO</b>	<b>739.861,94C</b>
<b>CAPITAL SOCIAL</b>	<b>20.000,00C</b>
<b>CAPITAL SUBSCRITO</b>	<b>20.000,00C</b>
LUCAS RESENDE FERNANDES	20.000,00C
<b>LUCROS OU PREJUÍZOS ACUMULADOS</b>	<b>719.861,94C</b>
<b>LUCROS OU PREJUÍZOS ACUMULADOS</b>	<b>719.861,94C</b>
LUCROS ACUMULADOS	719.861,94C

**LUCAS RESENDE**

LUCAS RESENDE FERNANDES  
ADMINISTRADOR  
CPF: 126.747.986-88

Assinado de forma digital por LUCAS

RESENDE FERNANDES:12674798688

Dados: 2024.04.30 16:16:39.03'00'  
Wagner Jose Aparecido Bernardo de Oliveira  
CPF: 471.009.746-15



**DEMONSTRAÇÃO DO RESULTADO DO EXERCÍCIO EM 31/12/2023**

<b>RECEITA BRUTA</b>		
VENDA DE MERCADORIAS	497.772,94	
SERVIÇOS PRESTADOS	3.590,00	<u>501.362,94</u>
<b>DEDUÇÕES</b>		
(-) SIMPLES	(32.247,51)	<u>(32.247,51)</u>
<b>RECEITA LÍQUIDA</b>		
		<u>469.115,43</u>
<b>CMV</b>		
CUSTO DAS MERCADORIAS VENDIDAS	(136.388,70)	<u>(136.388,70)</u>
<b>LUCRO BRUTO</b>		
		<u>332.726,73</u>
<b>DESPESAS OPERACIONAIS</b>		
		<u>(10.619,78)</u>
<b>DESPESAS COM VENDAS</b>		
FRETES E CARRETOS	(6.677,90)	
SERVIÇOS PRESTADOS POR TERCEIROS	(3.906,00)	<u>(10.583,90)</u>
<b>DESPESAS ADMINISTRATIVAS</b>		
TAXAS DIVERSAS	(35,88)	<u>(35,88)</u>
<b>DESPESAS FINANCEIRAS</b>		
MULTAS DE MORA	(674,10)	
JUROS DE MORA	(333,94)	<u>(1.008,04)</u>
<b>RESULTADO OPERACIONAL</b>		
		<u>321.098,91</u>
<b>RESULTADO ANTES DO IR E CSLL</b>		
		<u>321.098,91</u>
<b>LUCRO LÍQUIDO DO EXERCÍCIO</b>		
		<u>321.098,91</u>

**LUCAS RESENDE**  
LUCAS RESENDE FERNANDES  
ADMINISTRADOR  
CPF: 110.171.988-82

Assinado de forma digital por LUCAS RESENDE FERNANDES:12674798688  
Dados: 2024.04.30 16:17:20 -03'00'



# Termo de Encerramento

Dados da empresa				
Nome Empresarial:				
LRF SERVICOS E COMERCIO EM INFORMATICA LTDA				
NIRE:	3121147633-7	CNPJ:	35.053.508/0001-32	NIRE Anterior:
Nome Anterior:				
Município:	BELO HORIZONTE		UF:	MINAS GERAIS
Inscrição Estadual:	0035590430020	Inscrição Municipal:	1.180.305/001-7	

Dados do Livro			
Finalidade:	DIARIO		
Número de ordem:	5	Data assinatura:	23/04/2024
Quantidade de páginas:	15		
Período de escrituração			
Início:	20/01/2023	Fim:	31/12/2023
Período de retificação:			
Início:		Fim:	

Assinante(s)			
CPF	Nome	Função	CRC
126.747.986-88	LUCAS RESENDE FERNANDES	Administrador	
471.009.746-15	Wagner Jose Aparecido Bernardo de Oliveira	Técnico em Contabilidade	54929





## TERMO DE AUTENTICAÇÃO - LIVRO DIGITAL

Declaro exatos os Termos de Abertura e de Encerramento do Livro Digital com características abaixo, por mim conferido e autenticado sob o nº 99797578 em 24/04/2024. Assinado digitalmente por Maria Aparecida dos Santos. Para validação da Autenticação dos Termos, deverá ser acessado o sítio eletrônico do Portal de Serviços / Validar Documentos (<https://portalservicos.jucemg.mg.gov.br/Portal/pages/imagemProcesso/viaUnica.jsf>) e informar o número de protocolo e a chave de segurança abaixo:

Número de Protocolo	Chave de Segurança
24/259.077-2	O3dK

Identificação da Empresa	
Nome Empresarial:	LRF SERVICOS E COMERCIO EM INFORMATICA LTDA
Nire:	3121147633-7
CNPJ:	35.053.508/0001-32
Município:	BELO HORIZONTE

Identificação do Livro Digital	
Espécie:	DIARIO
Número de Ordem:	5
Período de Escrituração:	20/01/2023 - 31/12/2023

Assinante(s)		
CPF	Nome	CRC
126.747.986-88	LUCAS RESENDE FERNANDES	
471.009.746-15	Wagner Jose Aparecido Bernardo de Oliveira	54929



Documento assinado eletronicamente por Maria Aparecida dos Santos, Servidor(a) Público(a), em 24/04/2024, às 17:56 conforme horário oficial de Brasília.

WAGNER JOSE  
APARECIDO  
BERNARDO DE  
OLIVEIRA:471009746  
15

Assinado de forma digital  
por WAGNER JOSE  
APARECIDO BERNARDO DE  
OLIVEIRA:47100974615  
Dados: 2024.04.25 15:51:21  
-03'00'

Belo Horizonte, quarta-feira, 24 de abril de 2024



A autenticidade desse documento pode ser conferida no [portal de serviços da jucemg](https://portalservicos.jucemg.mg.gov.br) informando o número do protocolo 24/259.077-2.

Empresa: LRF SERVICOS E COMERCIO EM INFORMATICA LTDA  
C.N.P.J.: 35.053.508/0001-32

Folha: 0001  
Número livro: 0004

**DEMONSTRAÇÃO DO RESULTADO DO EXERCÍCIO EM 31/12/2021**

<b>RECEITA BRUTA</b>		
VENDA DE MERCADORIAS	157.608,22	<u>157.608,22</u>
<b>DEDUÇÕES</b>		
(-) SIMPLES	(6.304,32)	<u>(6.304,32)</u>
<b>RECEITA LÍQUIDA</b>		<u>151.303,90</u>
<b>CMV</b>		
CUSTO DAS MERCADORIAS VENDIDAS	(15.574,94)	<u>(15.574,94)</u>
<b>LUCRO BRUTO</b>		<u>135.728,96</u>
<b>DESPESAS OPERACIONAIS</b>		<u>(2.514,73)</u>
<b>DESPESAS COM VENDAS</b>		
FRETES E CARRETOS	(2.252,00)	<u>(2.252,00)</u>
<b>DESPESAS ADMINISTRATIVAS</b>		
TAXAS DIVERSAS	(262,73)	<u>(262,73)</u>
<b>DESPESAS FINANCEIRAS</b>		
MULTAS DE MORA	(13,01)	
JUROS DE MORA	(1,22)	<u>(14,23)</u>
<b>RESULTADO OPERACIONAL</b>		<u>133.200,00</u>
<b>RESULTADO ANTES DO IR E CSLL</b>		<u>133.200,00</u>
<b>LUCRO LÍQUIDO DO EXERCÍCIO</b>		<u>133.200,00</u>

LUCAS RESENDE  
FERNANDES:1267479  
8688

Assinado de forma digital por  
LUCAS RESENDE  
FERNANDES:12674798688  
Dados: 2023.08.09 13:10:23 -03'00'

WAGNER JOSE  
APARECIDO  
BERNARDO DE  
OLIVEI:47100974615

Assinado de forma digital por  
WAGNER JOSE APARECIDO  
BERNARDO DE OLIVEI:47100974615  
Dados: 2023.08.09 12:22:10 -03'00'

LUCAS RESENDE FERNANDES  
ADMINISTRADOR  
CPF: 126.747.986-88

Wagner Jose Aparecido Bernardo de Oliveira  
Reg. no CRC - MG sob o No. 54.929  
CPF: 471.009.746-15

**BALANÇO PATRIMONIAL**

Descrição	Saldo Atual
<b>ATIVO</b>	<b>164.347,19D</b>
<b>ATIVO CIRCULANTE</b>	<b>164.347,19D</b>
<b>DISPONÍVEL</b>	<b>43.213,51D</b>
<b>CAIXA</b>	<b>43.213,51D</b>
CAIXA GERAL	43.213,51D
<b>ESTOQUE</b>	<b>121.133,68D</b>
<b>MERCADORIAS, PRODUTOS E INSUMOS</b>	<b>121.133,68D</b>
MERCADORIAS PARA REVENDA	121.133,68D
<b>PASSIVO</b>	<b>164.347,19C</b>
<b>PASSIVO CIRCULANTE</b>	<b>11.147,19C</b>
<b>FORNECEDORES</b>	<b>5.245,60C</b>
<b>FORNECEDORES</b>	<b>5.245,60C</b>
FAGUNDEZ DISTRIBUICAO LTDA	3.292,60C
LORUSSO TRANSPORTES DE CARGAS E ENCOMENDAS LTDA	1.953,00C
<b>OBRIGAÇÕES TRIBUTÁRIAS</b>	<b>5.901,59C</b>
<b>IMPOSTOS E CONTRIBUIÇÕES A RECOLHER</b>	<b>5.901,59C</b>
SIMPLES A RECOLHER	5.901,59C
<b>PATRIMÔNIO LÍQUIDO</b>	<b>153.200,00C</b>
<b>CAPITAL SOCIAL</b>	<b>20.000,00C</b>
<b>CAPITAL SUBSCRITO</b>	<b>20.000,00C</b>
FABRICIA JULIANA DE RESENDE	10.000,00C
RODRIGO CARISIO FERNANDES	10.000,00C
<b>LUCROS OU PREJUÍZOS ACUMULADOS</b>	<b>133.200,00C</b>
<b>LUCROS OU PREJUÍZOS ACUMULADOS</b>	<b>133.200,00C</b>
LUCROS ACUMULADOS	133.200,00C

LUCAS RESENDE  
 FERNANDES:12674798  
 688  
 LUCAS RESENDE FERNANDES  
 ADMINISTRADOR  
 CPF: 126.747.986-88

Assinado de forma digital por  
 LUCAS RESENDE  
 FERNANDES:12674798688  
 Dados: 2023.08.09 13:10:04 -03'00'

WAGNER JOSE  
 APARECIDO BERNARDO  
 DE OLIVEI:47100974615

Assinado de forma digital por  
 WAGNER JOSE APARECIDO  
 BERNARDO DE OLIVEI:47100974615  
 Dados: 2023.08.09 11:36:31 -03'00'

Wagner Jose Aparecido Bernardo de Oliveira  
 Reg. no CRC - MG sob o No. 54.929  
 CPF: 471.009.746-15

**DEMONSTRAÇÃO DO RESULTADO DO EXERCÍCIO EM 31/12/2022**

**RECEITA BRUTA**

VENDA DE MERCADORIAS	879.075,58	
SERVIÇOS PRESTADOS	7.650,00	<u>886.725,58</u>

**DEDUÇÕES**

(-) SIMPLES	(56.796,93)	<u>(56.796,93)</u>
-------------	-------------	--------------------

**RECEITA LÍQUIDA**

829.928,65

**CMV**

CUSTO DAS MERCADORIAS VENDIDAS	(532.035,35)	<u>(532.035,35)</u>
--------------------------------	--------------	---------------------

**LUCRO BRUTO**

297.893,30

**DESPESAS OPERACIONAIS**

(26.756,26)

**DESPESAS COM VENDAS**

FRETES E CARRETOS	(9.300,83)	<u>(9.300,83)</u>
-------------------	------------	-------------------

**DESPESAS ADMINISTRATIVAS**

TAXAS DIVERSAS	(262,73)	
TFLF	(277,87)	
ICMS ST	(13.833,94)	
TFS	(306,89)	
ASSISTÊNCIA CONTÁBIL	(2.424,00)	
MATERIAL DE USO E CONSUMO	(350,00)	<u>(17.455,43)</u>

**DESPESAS FINANCEIRAS**

MULTAS DE MORA	(3.711,81)	
IOF	(0,55)	
JUROS DE MORA	(792,05)	
JUROS E COMISSÕES BANCÁRIAS	(5,86)	
TARIFAS BANCARIAS	(1.079,30)	<u>(5.589,57)</u>

**RECEITAS FINANCEIRAS**

DESCONTOS FINANCEIROS OBTIDOS	15,56	<u>15,56</u>
-------------------------------	-------	--------------

**RESULTADO OPERACIONAL**

265.563,03

**RESULTADO ANTES DO IR E CSLL**

265.563,03

**LUCRO LÍQUIDO DO EXERCÍCIO**

265.563,03

LUCAS RESENDE

FERNANDES:1267479868

8

LUCAS RESENDE FERNANDES

ADMINISTRADOR

CPF: 126.747.986-88

Assinado de forma digital por  
LUCAS RESENDE  
FERNANDES:12674798688  
Dados: 2023.08.09 13:09:19 -03'00'

WAGNER JOSE

APARECIDO BERNARDO

DE OLIVEI:47100974615

Assinado de forma digital por  
WAGNER JOSE APARECIDO  
BERNARDO DE OLIVEI:47100974615  
Dados: 2023.08.09 11:54:54 -03'00'

Wagner Jose Aparecido Bernardo de Oliveira

Reg. no CRC - MG sob o No. 54.929

CPF: 471.009.746-15

**BALANÇO PATRIMONIAL**

Descrição	Saldo Atual
<b>ATIVO</b>	<b>438.416,07D</b>
<b>ATIVO CIRCULANTE</b>	<b>438.416,07D</b>
<b>DISPONÍVEL</b>	<b>355.955,99D</b>
<b>CAIXA</b>	<b>355.949,53D</b>
CAIXA GERAL	355.949,53D
<b>BANCOS CONTA MOVIMENTO</b>	<b>6,46D</b>
BANCO DO BRASIL	6,46D
<b>ESTOQUE</b>	<b>82.460,08D</b>
<b>MERCADORIAS, PRODUTOS E INSUMOS</b>	<b>82.460,08D</b>
MERCADORIAS PARA REVENDA	82.460,08D
<b>PASSIVO</b>	<b>438.416,07C</b>
<b>PASSIVO CIRCULANTE</b>	<b>19.653,04C</b>
<b>OBRIGAÇÕES TRIBUTÁRIAS</b>	<b>19.653,04C</b>
<b>IMPOSTOS E CONTRIBUIÇÕES A RECOLHER</b>	<b>19.653,04C</b>
SIMPLES A RECOLHER	1.205,34C
PARCELAMENTO SIMPLES NACIONAL	18.447,70C
<b>PATRIMÔNIO LÍQUIDO</b>	<b>418.763,03C</b>
<b>CAPITAL SOCIAL</b>	<b>20.000,00C</b>
<b>CAPITAL SUBSCRITO</b>	<b>20.000,00C</b>
LUCAS RESENDE FERNANDES	20.000,00C
<b>LUCROS OU PREJUÍZOS ACUMULADOS</b>	<b>398.763,03C</b>
<b>LUCROS OU PREJUÍZOS ACUMULADOS</b>	<b>398.763,03C</b>
LUCROS ACUMULADOS	398.763,03C

LUCAS RESENDE FERNANDES:12674798688  
 74798688  
 LUCAS RESENDE FERNANDES  
 ADMINISTRADOR  
 CPF: 126.747.986-88

Assinado de forma digital por  
 WAGNER JOSE APARECIDO BERNARDO DE OLIVEIRA:47100974615  
 Dados: 2023.08.09 11:41:18 -03'00'

WAGNER JOSE APARECIDO BERNARDO DE OLIVEIRA:47100974615  
 Wagner Jose Aparecido Bernardo de Oliveira  
 Reg. no CRC - MG sob o No. 54.929  
 CPF: 471.009.746-15





## TERMO DE AUTENTICAÇÃO - LIVRO DIGITAL

Declaro exatos os Termos de Abertura e de Encerramento do Livro Digital com características abaixo, por mim conferido e autenticado sob o nº 99745010 em 07/02/2022. Assinado digitalmente por Maria Aparecida dos Santos. Para validação da Autenticação dos Termos, deverá ser acessado o sítio eletrônico do Portal de Serviços / Validar Documentos (<https://portalservicos.jucemg.mg.gov.br/Portal/pages/imagemProcesso/viaUnica.jsf>) e informar o número de protocolo e a chave de segurança abaixo:

Número de Protocolo	Chave de Segurança
22/062.133-1	2Odh

Identificação da Empresa	
Nome Empresarial:	LRF SERVICOS E COMERCIO EM INFORMATICA LTDA
Nire:	3121147633-7
CNPJ:	35.053.508/0001-32
Município:	BELO HORIZONTE

Identificação do Livro Digital	
Espécie:	DIARIO
Número de Ordem:	3
Período de Escrituração:	01/02/2021 - 31/12/2021

Assinante(s)		
CPF	Nome	CRC
942.723.796-15	RODRIGO CARISIO FERNANDES	
471.009.746-15	WAGNER JOSÉ APARECIDO BERNARDO DE OLIVEIRA	54.929



Documento assinado eletronicamente por Maria Aparecida dos Santos, Servidor(a) Público(a), em 07/02/2022, às 08:34 conforme horário oficial de Brasília.

LRF SERVICOS E COMERCIO EM INFORMATICA LTDA:3505350800132000132  
Assinado de forma digital por LRF SERVICOS E COMERCIO EM INFORMATICA LTDA:3505350800132  
Dados: 2023.08.16 16:29:12 -03'00'

Belo Horizonte, segunda-feira, 07 de fevereiro de 2022



A autenticidade desse documento pode ser conferida no [portal de serviços da jucemg](https://portalservicos.jucemg.mg.gov.br) informando o número do protocolo 22/062.133-1.

# Termo de Abertura

Dados da empresa				
Nome Empresarial:				
LRF SERVICOS E COMERCIO EM INFORMATICA LTDA				
NIRE:	3121147633-7	CNPJ:	35.053.508/0001-32	NIRE Anterior:
Nome Anterior:				
Município:	BELO HORIZONTE		UF:	MINAS GERAIS
Inscrição Estadual:	0035590430020	Inscrição Municipal:	1.180.305/001-7	
Data do ato constitutivo em Junta Comercial:	02/10/2019			

Dados do Livro			
Finalidade:	DIARIO		
Número de ordem:	3	Quantidade de páginas:	10
Data Encerramento do Exercício	31/12/2021	Data Assinatura:	04/02/2022

Assinante(s)			
CPF	Nome	Função	CRC
942.723.796-15	RODRIGO CARISIO FERNANDES	Administrador	
471.009.746-15	WAGNER JOSÉ APARECIDO BERNARDO DE OLIVEIRA	Técnico em Contabilidade	54.929

**LRF SERVICOS E**  
**COMERCIO EM**  
**INFORMATICA**  
**LTDA:35053508**  
**000132**

Assinado de forma  
 digital por LRF  
 SERVICOS E COMERCIO  
 EM INFORMATICA  
 LTDA:35053508000132  
 Dados: 2023.08.16  
 16:26:45 -03'00'



Junta Comercial do Estado de Minas Gerais

Este Livro foi protocolado sob o nº 22/062.133-1 no dia 04/02/2022. Os dados de autenticação estão contidos no Termo de Autenticação que deverá ser validado conforme informações constantes do mesmo.

Empresa: **LRF SERVICOS E COMERCIO EM INFORMATICA LTDA**  
C.N.P.J.: 35.053.508/0001-32  
Período: 01/01/2021 - 31/12/2021

Folha: 0002  
Número livro: 0003

**DIÁRIO**

Data	Classificação	Descrição	Histórico	Débito	Crédito
01/02/2021	3.2.2.03.005	TAXAS DIVERSAS	PAGAMENTO TAXAS DIVERSAS REFERENTE ALTERAÇÃO JUCEMG.	262,73	
01/02/2021	1.1.1.01.001	CAIXA GERAL	PAGAMENTO TAXAS DIVERSAS REFERENTE ALTERAÇÃO JUCEMG.		262,73
			TOTAL DO DIA	262,73	262,73
			TOTAL DO MÊS	262,73	262,73
30/03/2021	1.1.5.01.001	MERCADORIAS PARA REVENDA	CFE Nota Fi 44205 FORNEC. CONDUFIBRA DISTR. DE CABOS E CONECT LTDA	807,04	
30/03/2021	2.1.3.01.002	CONDUFIBRA DISTR. DE CABOS E CONECT LTDA	CFE Nota Fi 44205 FORNEC. CONDUFIBRA DISTR. DE CABOS E CONECT LTDA		807,04
			TOTAL DO DIA	807,04	807,04
			TOTAL DO MÊS	807,04	807,04
30/04/2021	2.1.3.01.002	CONDUFIBRA DISTR. DE CABOS E CONECT LTDA	Pg. Duplic.n. 44205 CONDUFIBRA DISTR. DE CABOS E CONECT LTDA	807,04	
30/04/2021	1.1.1.01.001	CAIXA GERAL	Pg. Duplic.n. 44205 CONDUFIBRA DISTR. DE CABOS E CONECT LTDA		807,04
			TOTAL DO DIA	807,04	807,04
			TOTAL DO MÊS	807,04	807,04
06/08/2021	1.1.5.01.001	MERCADORIAS PARA REVENDA	CFE Nota Fi 46171 FORNEC. CONDUFIBRA DISTR. DE CABOS E CONECT LTDA	3.110,15	
06/08/2021	2.1.3.01.002	CONDUFIBRA DISTR. DE CABOS E CONECT LTDA	CFE Nota Fi 46171 FORNEC. CONDUFIBRA DISTR. DE CABOS E CONECT LTDA		3.110,15
			TOTAL DO DIA	3.110,15	3.110,15
10/08/2021	1.1.5.01.001	MERCADORIAS PARA REVENDA	CFE Nota Fi 46188 FORNEC. CONDUFIBRA DISTR. DE CABOS E CONECT LTDA	379,48	
10/08/2021	2.1.3.01.002	CONDUFIBRA DISTR. DE CABOS E CONECT LTDA	CFE Nota Fi 46188 FORNEC. CONDUFIBRA DISTR. DE CABOS E CONECT LTDA		379,48
			TOTAL DO DIA	379,48	379,48
13/08/2021	1.1.5.01.001	MERCADORIAS PARA REVENDA	CFE Nota Fi 46268 FORNEC. CONDUFIBRA DISTR. DE CABOS E CONECT LTDA	284,61	
13/08/2021	2.1.3.01.002	CONDUFIBRA DISTR. DE CABOS E CONECT LTDA	CFE Nota Fi 46268 FORNEC. CONDUFIBRA DISTR. DE CABOS E CONECT LTDA		284,61
			TOTAL DO DIA	284,61	284,61
			TOTAL DO MÊS	3.774,24	3.774,24
06/09/2021	2.1.3.01.002	CONDUFIBRA DISTR. DE CABOS E CONECT LTDA	Pg. Duplic.n. 46171 CONDUFIBRA DISTR. DE CABOS E CONECT LTDA	3.110,15	
06/09/2021	1.1.1.01.001	CAIXA GERAL	Pg. Duplic.n. 46171 CONDUFIBRA DISTR. DE CABOS E CONECT LTDA		3.110,15
			TOTAL DO DIA	3.110,15	3.110,15
10/09/2021	2.1.3.01.002	CONDUFIBRA DISTR. DE CABOS E CONECT LTDA	Pg. Duplic.n. 46188 CONDUFIBRA DISTR. DE CABOS E CONECT LTDA	379,48	
10/09/2021	1.1.1.01.001	CAIXA GERAL	Pg. Duplic.n. 46188 CONDUFIBRA DISTR. DE CABOS E CONECT LTDA		379,48
			TOTAL DO DIA	379,48	379,48
13/09/2021	2.1.3.01.002	CONDUFIBRA DISTR. DE CABOS E CONECT LTDA	Pg. Duplic.n. 46286 CONDUFIBRA DISTR. DE CABOS E CONECT LTDA	284,61	
13/09/2021	1.1.1.01.001	CAIXA GERAL	Pg. Duplic.n. 46286 CONDUFIBRA DISTR. DE CABOS E CONECT LTDA		284,61
			TOTAL DO DIA	284,61	284,61
			TOTAL DO MÊS	3.774,24	3.774,24
13/10/2021	1.1.1.01.001	CAIXA GERAL	CFE Nota Fi 1 CLIENTE MUNICIPIO DE ITAPERUCU	3.050,00	
			TRANSPORTE	3.050,00	

Sistema licenciado para WAGNER SERVICOS CONTABEIS LTDA



Junta Comercial do Estado de Minas Gerais

Este Livro foi protocolado sob o nº 22/062.133-1 no dia 04/02/2022. Os dados de autenticação estão contidos neste livro e deverá ser validado conforme informações constantes do mesmo.

LRF SERVICOS E COMERCIO E COMERCIO EM INFORMATICA LTDA:350535080001  
Assinado de forma digital por LRF SERVICOS E COMERCIO EM INFORMATICA LTDA:350535080001  
32  
pag. 32 de 32  
Data: 2023.08.16 16:26:58 -03'00'

08000132

Empresa: **LRF SERVICOS E COMERCIO EM INFORMATICA LTDA**  
 C.N.P.J.: 35.053.508/0001-32  
 Período: 01/01/2021 - 31/12/2021

Folha: 0003  
 Número livro: 0003

**DIÁRIO**

Data	Classificação	Descrição	Histórico	Débito	Crédito
13/10/2021	4.1.1.01.003	VENDA DE MERCADORIAS	TRANSPORTE CFE Nota Fi 1 CLIENTE MUNICIPIO DE ITAPERUCU	3.050,00	3.050,00
			TOTAL DO DIA	3.050,00	3.050,00
31/10/2021	4.1.2.03.008	(-) SIMPLES	VALOR A RECOLHER DE SIMPLESN DO PERÍODO 10/2021	122,00	
31/10/2021	2.1.4.01.015	SIMPLES A RECOLHER	VALOR A RECOLHER DE SIMPLESN DO PERÍODO 10/2021		122,00
			TOTAL DO DIA	122,00	122,00
			TOTAL DO MÊS	3.172,00	3.172,00
17/11/2021	1.1.5.01.001	MERCADORIAS PARA REVENDA	CFE Nota Fi 25320 FORNEC. MKC COMERCIO SERVICOS LTDA	3.215,00	
17/11/2021	2.1.3.01.004	MKC COMERCIO SERVICOS LTDA	CFE Nota Fi 25320 FORNEC. MKC COMERCIO SERVICOS LTDA		3.215,00
			TOTAL DO DIA	3.215,00	3.215,00
23/11/2021	3.2.1.04.001	FRETES E CARRETOS	CFE CT-e 48090 FORNEC. BRINGER DO BRASIL AGENCIAMENTO DE CARGAS NACIONAIS E INTERNA	299,00	
23/11/2021	2.1.3.01.003	BRINGER DO BRASIL AGENCIAMENTO DE CARGAS NACIONAIS E INTERNA	CFE CT-e 48090 FORNEC. BRINGER DO BRASIL AGENCIAMENTO DE CARGAS NACIONAIS E INTERNA		299,00
23/11/2021	1.1.5.01.001	MERCADORIAS PARA REVENDA	CFE Nota Fi 3572440 FORNEC. MULTILASER INDUSTRIAL S.A.	1.855,64	
23/11/2021	2.1.3.01.006	MULTILASER INDUSTRIAL S.A.	CFE Nota Fi 3572440 FORNEC. MULTILASER INDUSTRIAL S.A.		1.855,64
23/11/2021	1.1.1.01.001	CAIXA GERAL	CFE Nota Fi 3 CLIENTE PREFEITURA MUNICIPAL DE SANTA TERESA	1.456,60	
23/11/2021	4.1.1.01.003	VENDA DE MERCADORIAS	CFE Nota Fi 3 CLIENTE PREFEITURA MUNICIPAL DE SANTA TERESA		1.456,60
23/11/2021	1.1.1.01.001	CAIXA GERAL	CFE Nota Fi 4 CLIENTE PREFEITURA MUNICIPAL DE SANTA TERESA	3.641,50	
23/11/2021	4.1.1.01.003	VENDA DE MERCADORIAS	CFE Nota Fi 4 CLIENTE PREFEITURA MUNICIPAL DE SANTA TERESA		3.641,50
23/11/2021	1.1.1.01.001	CAIXA GERAL	CFE Nota Fi 5 CLIENTE PREFEITURA MUNICIPAL DE SANTA TERESA	1.920,12	
23/11/2021	4.1.1.01.003	VENDA DE MERCADORIAS	CFE Nota Fi 5 CLIENTE PREFEITURA MUNICIPAL DE SANTA TERESA		1.920,12
			TOTAL DO DIA	9.172,86	9.172,86
30/11/2021	1.1.5.01.001	MERCADORIAS PARA REVENDA	CFE Nota Fi 28317 FORNEC. POSITIVO TECNOLOGIA S/A	123.764,10	
30/11/2021	2.1.3.01.005	POSITIVO TECNOLOGIA S/A	CFE Nota Fi 28317 FORNEC. POSITIVO TECNOLOGIA S/A		123.764,10
30/11/2021	4.1.2.03.008	(-) SIMPLES	VALOR A RECOLHER DE SIMPLESN DO PERÍODO 11/2021	280,73	
30/11/2021	2.1.4.01.015	SIMPLES A RECOLHER	VALOR A RECOLHER DE SIMPLESN DO PERÍODO 11/2021		280,73
			TOTAL DO DIA	124.044,83	124.044,83
			TOTAL DO MÊS	136.432,69	136.432,69
04/12/2021	1.1.1.01.001	CAIXA GERAL	CFE Nota Fi 6 CLIENTE DEFENSORIA PUBLICA DO ESTADO DA PARAIBA	147.540,00	
04/12/2021	4.1.1.01.003	VENDA DE MERCADORIAS	CFE Nota Fi 6 CLIENTE DEFENSORIA PUBLICA DO ESTADO DA PARAIBA		147.540,00
			TOTAL DO DIA	147.540,00	147.540,00
16/12/2021	1.1.5.01.001	MERCADORIAS PARA REVENDA	CFE Nota Fi 616106 FORNEC. FAGUNDEZ DISTRIBUICAO LTDA	84,17	
16/12/2021	2.1.3.01.007	FAGUNDEZ DISTRIBUICAO LTDA	CFE Nota Fi 616106 FORNEC. FAGUNDEZ DISTRIBUICAO LTDA		84,17
16/12/2021	1.1.5.01.001	MERCADORIAS PARA REVENDA	CFE Nota Fi 616106 FORNEC. FAGUNDEZ DISTRIBUICAO LTDA	3.208,43	
16/12/2021	2.1.3.01.007	FAGUNDEZ DISTRIBUICAO LTDA	CFE Nota Fi 616106 FORNEC. FAGUNDEZ DISTRIBUICAO LTDA		3.208,43
16/12/2021	3.2.1.04.001	FRETES E CARRETOS	CFE CT-e 37 FORNEC. LORUSSO TRANSPORTES DE CARGAS E ENCOMENDAS LTDA	1.953,00	
			TRANSPORTE	5.245,60	3.292,60

Sistema licenciado para WAGNER SERVICOS CONTABEIS LTDA



Junta Comercial do Estado de Minas Gerais

Este Livro foi protocolado sob o nº 22/062.133-1 no dia 04/02/2022. Os dados de autenticação estão contidos no Termo de Autenticação que deverá ser validado conforme informações constantes do mesmo.

Assinado de forma digital por LRF SERVICOS E COMERCIO EM INFORMATICA LTDA:35053508000132  
 Termo de Autenticação que deverá ser validado conforme informações constantes do mesmo.  
 Data: 04/02/2022 16:27:09 -03'00'

**DIÁRIO**

Data	Classificação	Descrição	Histórico	Débito	Crédito
16/12/2021	2.1.3.01.008	LORUSSO TRANSPORTES DE CARGAS E ENCOMENDAS LTDA	TRANSPORTE CFE CT-e 37 FORNEC. LORUSSO TRANSPORTES DE CARGAS E ENCOMENDAS LTDA	5.245,60	3.292,60 1.953,00
			TOTAL DO DIA	5.245,60	5.245,60
17/12/2021	2.1.3.01.004	MKC COMERCIO SERVICOS LTDA	Pg. Duplic.n. 25320 MKC COMERCIO SERVICOS LTDA	3.215,00	
17/12/2021	1.1.1.01.001	CAIXA GERAL	Pg. Duplic.n. 25320 MKC COMERCIO SERVICOS LTDA		3.215,00
			TOTAL DO DIA	3.215,00	3.215,00
20/12/2021	2.1.4.01.015	SIMPLES A RECOLHER	PGTO SIMPLES NACIONAL REF. 10-2021	135,30	
20/12/2021	1.1.1.01.001	CAIXA GERAL	PGTO SIMPLES NACIONAL REF. 10-2021		135,30
20/12/2021	3.2.2.03.007	MULTAS DE MORA	VR MULTA S/ SIMPLES NACIONAL REF. 10-2021	12,08	
20/12/2021	2.1.4.01.015	SIMPLES A RECOLHER	VR MULTA S/ SIMPLES NACIONAL REF. 10-2021		12,08
20/12/2021	3.2.2.05.005	JUROS DE MORA	VR JUROS S/ SIMPLES NACIONAL REF. 10-2021	1,22	
20/12/2021	2.1.4.01.015	SIMPLES A RECOLHER	VR JUROS S/ SIMPLES NACIONAL REF. 10-2021		1,22
			TOTAL DO DIA	148,60	148,60
21/12/2021	2.1.4.01.015	SIMPLES A RECOLHER	PGTO SIMPLES NACIONAL REF. 11-2021	281,66	
21/12/2021	1.1.1.01.001	CAIXA GERAL	PGTO SIMPLES NACIONAL REF. 11-2021		281,66
21/12/2021	3.2.2.03.007	MULTAS DE MORA	VR MULTA S/ SIMPLES NACIONAL REF. 11-2021	0,93	
21/12/2021	2.1.4.01.015	SIMPLES A RECOLHER	VR MULTA S/ SIMPLES NACIONAL REF. 11-2021		0,93
			TOTAL DO DIA	282,59	282,59
23/12/2021	2.1.3.01.003	BRINGER DO BRASIL AGENCIAMENTO DE CARGAS NACIONAIS E INTERNA	Pg. Duplic.n. 48090 BRINGER DO BRASIL AGENCIAMENTO DE CARGAS NACIONAIS E INTERNA	299,00	
23/12/2021	1.1.1.01.001	CAIXA GERAL	Pg. Duplic.n. 48090 BRINGER DO BRASIL AGENCIAMENTO DE CARGAS NACIONAIS E INTERNA		299,00
23/12/2021	2.1.3.01.006	MULTILASER INDUSTRIAL S.A.	Pg. Duplic.n. 3572440 MULTILASER INDUSTRIAL S.A.	1.855,64	
23/12/2021	1.1.1.01.001	CAIXA GERAL	Pg. Duplic.n. 3572440 MULTILASER INDUSTRIAL S.A.		1.855,64
			TOTAL DO DIA	2.154,64	2.154,64
30/12/2021	2.1.3.01.005	POSITIVO TECNOLOGIA S/A	Pg. Duplic.n. 28317 POSITIVO TECNOLOGIA S/A	123.764,10	
30/12/2021	1.1.1.01.001	CAIXA GERAL	Pg. Duplic.n. 28317 POSITIVO TECNOLOGIA S/A		123.764,10
			TOTAL DO DIA	123.764,10	123.764,10
31/12/2021	4.1.2.03.008	(-) SIMPLES	VALOR A RECOLHER DE SIMPLESN DO PERÍODO 12/2021	5.901,59	
31/12/2021	2.1.4.01.015	SIMPLES A RECOLHER	VALOR A RECOLHER DE SIMPLESN DO PERÍODO 12/2021		5.901,59
31/12/2021	3.1.1.01.010	CUSTO DAS MERCADORIAS VENDIDAS	Transf. Compras Mercadorias p/ a Conta CMV	15.574,94	
31/12/2021	1.1.5.01.001	MERCADORIAS PARA REVENDA	Transf. Compras Mercadorias p/ a Conta CMV		15.574,94
31/12/2021	5.1.4.01.001	RESULTADO DO EXERCÍCIO	REFERENTE A APURAÇÃO DO RESULTADO DO EXERCÍCIO EM	2.252,00	
31/12/2021	3.2.1.04.001	FRETES E CARRETOS	REFERENTE A APURAÇÃO DO RESULTADO DO EXERCÍCIO EM		2.252,00
31/12/2021	5.1.4.01.001	RESULTADO DO EXERCÍCIO	REFERENTE A APURAÇÃO DO RESULTADO DO EXERCÍCIO EM	262,73	
31/12/2021	3.2.2.03.005	TAXAS DIVERSAS	REFERENTE A APURAÇÃO DO RESULTADO DO EXERCÍCIO EM		262,73
31/12/2021	5.1.4.01.001	RESULTADO DO EXERCÍCIO	REFERENTE A APURAÇÃO DO RESULTADO DO EXERCÍCIO EM	13,01	
31/12/2021	3.2.2.03.007	MULTAS DE MORA	REFERENTE A APURAÇÃO DO RESULTADO DO EXERCÍCIO EM		13,01
31/12/2021	5.1.4.01.001	RESULTADO DO EXERCÍCIO	REFERENTE A APURAÇÃO DO RESULTADO DO EXERCÍCIO EM	1,22	
31/12/2021	3.2.2.05.005	JUROS DE MORA	REFERENTE A APURAÇÃO DO RESULTADO DO EXERCÍCIO EM		1,22
31/12/2021	4.1.1.01.003	VENDA DE MERCADORIAS	REFERENTE A APURAÇÃO DO RESULTADO DO EXERCÍCIO EM	157.608,22	
31/12/2021	5.1.4.01.001	RESULTADO DO EXERCÍCIO	REFERENTE A APURAÇÃO DO RESULTADO DO EXERCÍCIO EM		157.608,22
			TRANSPORTE	181.613,71	181.613,71



Empresa: **LRF SERVICOS E COMERCIO EM INFORMATICA LTDA**  
C.N.P.J.: 35.053.508/0001-32  
Período: 01/01/2021 - 31/12/2021

Folha: 0005  
Número livro: 0003

**DIÁRIO**

<b>Data</b>	<b>Classificação</b>	<b>Descrição</b>	<b>Histórico</b>	<b>Débito</b>	<b>Crédito</b>
31/12/2021	5.1.4.01.001	RESULTADO DO EXERCÍCIO	TRANSPORTE	181.613,71	181.613,71
31/12/2021	5.1.4.01.001	RESULTADO DO EXERCÍCIO	REFERENTE A APURAÇÃO DO RESULTADO DO EXERCÍCIO EM	6.304,32	
31/12/2021	4.1.2.03.008	(-) SIMPLES	REFERENTE A APURAÇÃO DO RESULTADO DO EXERCÍCIO EM		6.304,32
31/12/2021	5.1.4.01.001	RESULTADO DO EXERCÍCIO	REFERENTE A APURAÇÃO DO RESULTADO DO EXERCÍCIO EM	15.574,94	
31/12/2021	3.1.1.01.010	CUSTO DAS MERCADORIAS VENDIDAS	REFERENTE A APURAÇÃO DO RESULTADO DO EXERCÍCIO EM		15.574,94
31/12/2021	5.1.4.01.001	RESULTADO DO EXERCÍCIO	REFERENTE A APURAÇÃO DO RESULTADO DO EXERCÍCIO EM	133.200,00	
31/12/2021	2.3.5.01.004	LUCRO DO PERIODO	REFERENTE A APURAÇÃO DO RESULTADO DO EXERCÍCIO EM		133.200,00
31/12/2021	2.3.5.01.004	LUCRO DO PERIODO	REFERENTE A APURAÇÃO DO RESULTADO DO EXERCÍCIO EM	133.200,00	
31/12/2021	2.3.5.01.001	LUCROS ACUMULADOS	REFERENTE A APURAÇÃO DO RESULTADO DO EXERCÍCIO EM		133.200,00
			TOTAL DO DIA	469.892,97	469.892,97
			TOTAL DO MÊS	752.243,50	752.243,50



**BALANCETE**

Código	Descrição da conta	Saldo Anterior	Débito	Crédito	Saldo Atual
<b>1</b>	<b>ATIVO</b>	<b>20.000,00D</b>	<b>294.316,84</b>	<b>149.969,65</b>	<b>164.347,19D</b>
<b>2</b>	<b>ATIVO CIRCULANTE</b>	<b>20.000,00D</b>	<b>294.316,84</b>	<b>149.969,65</b>	<b>164.347,19D</b>
<b>3</b>	<b>DISPONÍVEL</b>	<b>20.000,00D</b>	<b>157.608,22</b>	<b>134.394,71</b>	<b>43.213,51D</b>
<b>4</b>	<b>CAIXA</b>	<b>20.000,00D</b>	<b>157.608,22</b>	<b>134.394,71</b>	<b>43.213,51D</b>
5	CAIXA GERAL	20.000,00D	157.608,22	134.394,71	43.213,51D
<b>53</b>	<b>ESTOQUE</b>	<b>0,00</b>	<b>136.708,62</b>	<b>15.574,94</b>	<b>121.133,68D</b>
<b>54</b>	<b>MERCADORIAS, PRODUTOS E INSUMOS</b>	<b>0,00</b>	<b>136.708,62</b>	<b>15.574,94</b>	<b>121.133,68D</b>
55	MERCADORIAS PARA REVENDA	0,00	136.708,62	15.574,94	121.133,68D
<b>149</b>	<b>PASSIVO</b>	<b>20.000,00C</b>	<b>267.331,98</b>	<b>278.479,17</b>	<b>31.147,19C</b>
<b>150</b>	<b>PASSIVO CIRCULANTE</b>	<b>0,00</b>	<b>134.131,98</b>	<b>145.279,17</b>	<b>11.147,19C</b>
<b>164</b>	<b>FORNECEDORES</b>	<b>0,00</b>	<b>133.715,02</b>	<b>138.960,62</b>	<b>5.245,60C</b>
<b>165</b>	<b>FORNECEDORES</b>	<b>0,00</b>	<b>133.715,02</b>	<b>138.960,62</b>	<b>5.245,60C</b>
10026	CONDUFIBRA DISTR. DE CABOS E CONECT LTDA	0,00	4.581,28	4.581,28	0,00
10029	BRINGER DO BRASIL AGENCIAMENTO DE CARGAS NACIONAIS E INTERNA	0,00	299,00	299,00	0,00
10030	MKC COMERCIO SERVICOS LTDA	0,00	3.215,00	3.215,00	0,00
10031	POSITIVO TECNOLOGIA S/A	0,00	123.764,10	123.764,10	0,00
10032	MULTILASER INDUSTRIAL S.A.	0,00	1.855,64	1.855,64	0,00
10035	FAGUNDEZ DISTRIBUICAO LTDA	0,00	0,00	3.292,60	3.292,60C
10036	LORUSSO TRANSPORTES DE CARGAS E ENCOMENDAS LTDA	0,00	0,00	1.953,00	1.953,00C
<b>169</b>	<b>OBRIGAÇÕES TRIBUTÁRIAS</b>	<b>0,00</b>	<b>416,96</b>	<b>6.318,55</b>	<b>5.901,59C</b>
<b>170</b>	<b>IMPOSTOS E CONTRIBUIÇÕES A RECOLHER</b>	<b>0,00</b>	<b>416,96</b>	<b>6.318,55</b>	<b>5.901,59C</b>
479	SIMPLES A RECOLHER	0,00	416,96	6.318,55	5.901,59C
<b>242</b>	<b>PATRIMÔNIO LÍQUIDO</b>	<b>20.000,00C</b>	<b>133.200,00</b>	<b>133.200,00</b>	<b>20.000,00C</b>
<b>243</b>	<b>CAPITAL SOCIAL</b>	<b>20.000,00C</b>	<b>0,00</b>	<b>0,00</b>	<b>20.000,00C</b>
<b>244</b>	<b>CAPITAL SUBSCRITO</b>	<b>20.000,00C</b>	<b>0,00</b>	<b>0,00</b>	<b>20.000,00C</b>
2001	FABRICIA JULIANA DE RESENDE	10.000,00C	0,00	0,00	10.000,00C
2002	RODRIGO CARISIO FERNANDES	10.000,00C	0,00	0,00	10.000,00C
<b>264</b>	<b>LUCROS OU PREJUÍZOS ACUMULADOS</b>	<b>0,00</b>	<b>133.200,00</b>	<b>133.200,00</b>	<b>0,00</b>
<b>265</b>	<b>LUCROS OU PREJUÍZOS ACUMULADOS</b>	<b>0,00</b>	<b>133.200,00</b>	<b>133.200,00</b>	<b>0,00</b>
266	LUCROS ACUMULADOS	0,00	0,00	133.200,00	133.200,00C
2666	LUCRO DO PERIODO	0,00	133.200,00	0,00	133.200,00D
<b>269</b>	<b>CONTAS DE RESULTADOS - CUSTOS E DESPESAS</b>	<b>0,00</b>	<b>18.103,90</b>	<b>0,00</b>	<b>18.103,90D</b>
<b>500</b>	<b>CUSTOS</b>	<b>0,00</b>	<b>15.574,94</b>	<b>0,00</b>	<b>15.574,94D</b>
<b>270</b>	<b>CUSTOS DIRETOS DE PRODUÇÃO</b>	<b>0,00</b>	<b>15.574,94</b>	<b>0,00</b>	<b>15.574,94D</b>
<b>271</b>	<b>MATERIAL APLICADO</b>	<b>0,00</b>	<b>15.574,94</b>	<b>0,00</b>	<b>15.574,94D</b>
576	CUSTO DAS MERCADORIAS VENDIDAS	0,00	15.574,94	0,00	15.574,94D
<b>295</b>	<b>DESPESAS OPERACIONAIS</b>	<b>0,00</b>	<b>2.528,96</b>	<b>0,00</b>	<b>2.528,96D</b>
<b>296</b>	<b>DESPESAS COM VENDAS</b>	<b>0,00</b>	<b>2.252,00</b>	<b>0,00</b>	<b>2.252,00D</b>
<b>311</b>	<b>DESPESAS COM ENTREGA</b>	<b>0,00</b>	<b>2.252,00</b>	<b>0,00</b>	<b>2.252,00D</b>
312	FRETES E CARRETOS	0,00	2.252,00	0,00	2.252,00D
<b>329</b>	<b>DESPESAS ADMINISTRATIVAS</b>	<b>0,00</b>	<b>276,96</b>	<b>0,00</b>	<b>276,96D</b>
<b>345</b>	<b>IMPOSTOS, TAXAS E CONTRIBUIÇÕES</b>	<b>0,00</b>	<b>275,74</b>	<b>0,00</b>	<b>275,74D</b>
350	TAXAS DIVERSAS	0,00	262,73	0,00	262,73D
352	MULTAS DE MORA	0,00	13,01	0,00	13,01D
<b>367</b>	<b>DESPESAS FINANCEIRAS</b>	<b>0,00</b>	<b>1,22</b>	<b>0,00</b>	<b>1,22D</b>
372	JUROS DE MORA	0,00	1,22	0,00	1,22D
<b>402</b>	<b>CONTAS DE RESULTADO - RECEITAS</b>	<b>0,00</b>	<b>6.304,32</b>	<b>157.608,22</b>	<b>151.303,90C</b>
<b>403</b>	<b>RECEITAS OPERACIONAIS</b>	<b>0,00</b>	<b>6.304,32</b>	<b>157.608,22</b>	<b>151.303,90C</b>
<b>404</b>	<b>RECEITA BRUTA DE VENDAS E SERVIÇOS</b>	<b>0,00</b>	<b>0,00</b>	<b>157.608,22</b>	<b>157.608,22C</b>
<b>405</b>	<b>RECEITA BRUTAS DE VENDAS E MERCADORIAS</b>	<b>0,00</b>	<b>0,00</b>	<b>157.608,22</b>	<b>157.608,22C</b>
408	VENDA DE MERCADORIAS	0,00	0,00	157.608,22	157.608,22C
<b>413</b>	<b>(-) DEDUÇÕES DA RECEITA BRUTA</b>	<b>0,00</b>	<b>6.304,32</b>	<b>0,00</b>	<b>6.304,32D</b>
<b>424</b>	<b>(-) IMPOSTOS SOBRE VENDAS E SERVIÇOS</b>	<b>0,00</b>	<b>6.304,32</b>	<b>0,00</b>	<b>6.304,32D</b>



BALANCETE

Código	Descrição da conta	Saldo Anterior	Débito	Crédito	Saldo Atual
480	(-) SIMPLES	0,00	6.304,32	0,00	6.304,32D

RESUMO DO BALANCETE

ATIVO	20.000,00D	294.316,84	149.969,65	164.347,19D
PASSIVO	20.000,00C	267.331,98	278.479,17	31.147,19C
CONTAS DE RESULTADOS - CUSTOS E DESPESAS	0,00	18.103,90	0,00	18.103,90D
CONTAS DE RESULTADO - RECEITAS	0,00	6.304,32	157.608,22	151.303,90C
CONTAS DE APURAÇÃO	0,00	0,00	0,00	0,00
PATRIMÔNIO LÍQUIDO	20.000,00C	133.200,00	133.200,00	20.000,00C
CONTAS DEVEDORAS	20.000,00D	312.420,74	149.969,65	182.451,09D
CONTAS CREDORAS	40.000,00C	406.836,30	569.287,39	202.451,09C
RESULTADO DO MES	0,00	18.103,90	151.303,90	133.200,00C
RESULTADO DO EXERCÍCIO	0,00	18.103,90	151.303,90	133.200,00C

RODRIGO CARISIO FERNANDES  
ADMINISTRADOR  
CPF: 942.723.796-15

Wagner Jose Aparecido Bernardo de Oliveira  
Reg. no CRC - MG sob o No. 54.929  
CPF: 471.009.746-15





**BALANÇO PATRIMONIAL**

Descrição	Saldo Atual
<b>ATIVO</b>	<b>164.347,19D</b>
<b>ATIVO CIRCULANTE</b>	<b>164.347,19D</b>
<b>DISPONÍVEL</b>	<b>43.213,51D</b>
<b>CAIXA</b>	<b>43.213,51D</b>
CAIXA GERAL	43.213,51D
<b>ESTOQUE</b>	<b>121.133,68D</b>
<b>MERCADORIAS, PRODUTOS E INSUMOS</b>	<b>121.133,68D</b>
MERCADORIAS PARA REVENDA	121.133,68D
<b>PASSIVO</b>	<b>164.347,19C</b>
<b>PASSIVO CIRCULANTE</b>	<b>11.147,19C</b>
<b>FORNECEDORES</b>	<b>5.245,60C</b>
<b>FORNECEDORES</b>	<b>5.245,60C</b>
FAGUNDEZ DISTRIBUICAO LTDA	3.292,60C
LORUSSO TRANSPORTES DE CARGAS E ENCOMENDAS LTDA	1.953,00C
<b>OBRIGAÇÕES TRIBUTÁRIAS</b>	<b>5.901,59C</b>
<b>IMPOSTOS E CONTRIBUIÇÕES A RECOLHER</b>	<b>5.901,59C</b>
SIMPLES A RECOLHER	5.901,59C
<b>PATRIMÔNIO LÍQUIDO</b>	<b>153.200,00C</b>
<b>CAPITAL SOCIAL</b>	<b>20.000,00C</b>
<b>CAPITAL SUBSCRITO</b>	<b>20.000,00C</b>
FABRÍCIA JULIANA DE RESENDE	10.000,00C
RODRIGO CARISIO FERNANDES	10.000,00C
<b>LUCROS OU PREJUÍZOS ACUMULADOS</b>	<b>133.200,00C</b>
<b>LUCROS OU PREJUÍZOS ACUMULADOS</b>	<b>133.200,00C</b>
LUCROS ACUMULADOS	133.200,00C

**LRF SERVICOS E COMERCIO**  
RODRIGO CARISIO FERNANDES  
**EM INFORMATICA**  
ADMINISTRADOR  
CPF: 942.723.796-15  
**LTDA:35053508000132**

Assinado de forma digital por LRF  
Wagner Jose Aparecido Bernardo de Oliveira  
Reg. no CRC - MG sob o No. 54.929  
CPF: 71.007.463-5053508000132  
Dados: 2023.08.16 16:28:19 -03'00'



**DEMONSTRAÇÃO DO RESULTADO DO EXERCÍCIO EM 31/12/2021**

<b>RECEITA BRUTA</b>		
VENDA DE MERCADORIAS	157.608,22	<u>157.608,22</u>
<b>DEDUÇÕES</b>		
(-) SIMPLES	(6.304,32)	<u>(6.304,32)</u>
<b>RECEITA LÍQUIDA</b>		<u>151.303,90</u>
<b>CMV</b>		
CUSTO DAS MERCADORIAS VENDIDAS	(15.574,94)	<u>(15.574,94)</u>
<b>LUCRO BRUTO</b>		<u>135.728,96</u>
<b>DESPESAS OPERACIONAIS</b>		<u>(2.528,96)</u>
<b>DESPESAS COM VENDAS</b>		
FRETES E CARRETOS	(2.252,00)	<u>(2.252,00)</u>
<b>DESPESAS ADMINISTRATIVAS</b>		
TAXAS DIVERSAS	(262,73)	
MULTAS DE MORA	(13,01)	
JUROS DE MORA	(1,22)	<u>(276,96)</u>
<b>RESULTADO OPERACIONAL</b>		<u>133.200,00</u>
<b>RESULTADO ANTES DO IR E CSLL</b>		<u>133.200,00</u>
<b>LUCRO LÍQUIDO DO EXERCÍCIO</b>		<u>133.200,00</u>

**LRF SERVICOS E COMERCIO  
EM INFORMATICA  
LTDA:35053508000132**

Assinado de forma digital por LRF

RODRIGO CARISIO FERNANDES  
ADMINISTRADOR  
CPF: 942.723.736-13

Wagner José Araújo de Oliveira  
Reg. no CRC - MG sob o No. 54.929  
CPF: 090.441.715-00

**SERVICOS E COMERCIO EM  
INFORMATICA LTDA:35053508000132**

Dados: 2023.08.16 16:28:35 -03'00'



# Termo de Encerramento

Dados da empresa				
Nome Empresarial:				
LRF SERVICOS E COMERCIO EM INFORMATICA LTDA				
NIRE:	3121147633-7	CNPJ:	35.053.508/0001-32	NIRE Anterior:
Nome Anterior:				
Município:	BELO HORIZONTE		UF:	MINAS GERAIS
Inscrição Estadual:	0035590430020	Inscrição Municipal:	1.180.305/001-7	

Dados do Livro			
Finalidade:	DIARIO		
Número de ordem:	3	Data assinatura:	04/02/2022
Quantidade de páginas:	10		
Período de escrituração			
Início:	01/02/2021	Fim:	31/12/2021
Período de retificação:			
Início:		Fim:	

Assinante(s)			
CPF	Nome	Função	CRC
942.723.796-15	RODRIGO CARISIO FERNANDES	Administrador	
471.009.746-15	WAGNER JOSÉ APARECIDO BERNARDO DE OLIVEIRA	Técnico em Contabilidade	54.929

**LRF SERVICOS  
E COMERCIO  
EM  
INFORMATICA  
LTDA:3505350  
8000132**

Assinado de forma  
digital por LRF  
SERVICOS E  
COMERCIO EM  
INFORMATICA  
LTDA:3505350800013  
Dados: 2023.08.16  
16:28:48 -03'00'



Junta Comercial do Estado de Minas Gerais

Este Livro foi protocolado sob o nº 22/062.133-1 no dia 04/02/2022. Os dados de autenticação estão contidos no Termo de Autenticação que deverá ser validado conforme informações constantes do mesmo.



## TERMO DE AUTENTICAÇÃO - LIVRO DIGITAL

Declaro exatos os Termos de Abertura e de Encerramento do Livro Digital com características abaixo, por mim conferido e autenticado sob o nº 99770144 em 09/02/2023. Assinado digitalmente por Rosangela de Lourdes Ferreira Azevedo. Para validação da Autenticação dos Termos, deverá ser acessado o sítio eletrônico do Portal de Serviços / Validar Documentos (<https://portalservicos.jucemg.mg.gov.br/Portal/pages/imagemProcesso/viaUnica.jsf>) e informar o número de protocolo e a chave de segurança abaixo:

Número de Protocolo	Chave de Segurança
23/073.124-4	rQ9J

Identificação da Empresa	
Nome Empresarial:	LRF SERVICOS E COMERCIO EM INFORMATICA LTDA
Nire:	3121147633-7
CNPJ:	35.053.508/0001-32
Município:	BELO HORIZONTE

Identificação do Livro Digital	
Espécie:	DIARIO
Número de Ordem:	4
Período de Escrituração:	10/01/2022 - 31/12/2022

Assinante(s)		
CPF	Nome	CRC
126.747.986-88	LUCAS RESENDE FERNANDES	
471.009.746-15	Wagner Jose Aparecido Bernardo de Oliveira	54929



Documento assinado eletronicamente por Rosangela de Lourdes Ferreira Azevedo, Servidor(a) Público(a), em 09/02/2023, às 11:22 conforme horário oficial de Brasília.

LRF SERVICOS E  
COMERCIO EM  
INFORMATICA  
LTDA:35053508  
000132

Assinado de forma digital por LRF SERVICOS E COMERCIO EM INFORMATICA LTDA:35053508000132  
Dados: 2023.08.16 16:29:30 -03'00'

Belo Horizonte. quinta-feira, 09 de fevereiro de 2023



A autenticidade desse documento pode ser conferida no [portal de serviços da jucemg](https://portalservicos.jucemg.mg.gov.br) informando o número do protocolo 23/073.124-4.

# Termo de Abertura

Dados da empresa					
Nome Empresarial:					
LRF SERVICOS E COMERCIO EM INFORMATICA LTDA					
NIRE:	3121147633-7	CNPJ:	35.053.508/0001-32	NIRE Anterior:	
Nome Anterior:					
Município:	BELO HORIZONTE			UF:	MINAS GERAIS
Inscrição Estadual:	2123008506189		Inscrição Municipal:	1.180.305/001-7	
Data do ato constitutivo em Junta Comercial:	02/10/2019				

Dados do Livro			
Finalidade:	DIARIO		
Número de ordem:	4	Quantidade de páginas:	27
Data Encerramento do Exercício	31/12/2022	Data Assinatura:	07/02/2023

Assinante(s)			
CPF	Nome	Função	CRC
126.747.986-88	LUCAS RESENDE FERNANDES	Administrador	
471.009.746-15	Wagner Jose Aparecido Bernardo de Oliveira	Técnico em Contabilidade	54929

**LRF SERVICOS E COMERCIO EM INFORMATICA LTDA:35053508000132**  
 Assinado de forma digital por LRF SERVICOS E COMERCIO EM INFORMATICA LTDA:35053508000132  
 Dados: 2023.08.16 16:29:49 -03'00'



Junta Comercial do Estado de Minas Gerais

Este Livro foi protocolado sob o nº 23/073.124-4 no dia 07/02/2023. Os dados de autenticação estão contidos no Termo de Autenticação que deverá ser validado conforme informações constantes do mesmo.

**Empresa:** LRF SERVICOS E COMERCIO EM INFORMATICA LTDA  
**C.N.P.J.:** 35.053.508/0001-32  
**Período:** 01/01/2022 - 31/12/2022  
**Insc. Junta Comercial:** 312111476337 Data: 13/01/2021

Folha: 0002  
Número livro: 0004

**DIÁRIO**

Data	Classificação	Descrição	Histórico	Débito	Crédito
10/01/2022	3.2.2.05.009	TARIFAS BANCARIAS	Tar Manuten Conta Ativa	54,95	
10/01/2022	1.1.1.02.001	BANCO DO BRASIL	Tar Manuten Conta Ativa		54,95
10/01/2022	3.2.2.05.009	TARIFAS BANCARIAS	Tar Ourocard Empresarial	6,45	
10/01/2022	1.1.1.02.001	BANCO DO BRASIL	Tar Ourocard Empresarial		6,45
10/01/2022	3.2.2.05.009	TARIFAS BANCARIAS	Tarifa Pix Enviado	10,00	
10/01/2022	1.1.1.02.001	BANCO DO BRASIL	Tarifa Pix Enviado		10,00
10/01/2022	1.1.1.02.001	BANCO DO BRASIL	Transferência recebida	500,00	
10/01/2022	1.1.1.01.001	CAIXA GERAL	Transferência recebida		500,00
			<b>TOTAL DO DIA</b>	<b>571,40</b>	<b>571,40</b>
14/01/2022	2.1.3.01.007	FAGUNDEZ DISTRIBUICAO LTDA	PAGAMENTO CFE Nota Fi 616106 FORNEC. FAGUNDEZ DISTRIBUICAO LTDA	3.292,60	
14/01/2022	1.1.1.01.001	CAIXA GERAL	PAGAMENTO CFE Nota Fi 616106 FORNEC. FAGUNDEZ DISTRIBUICAO LTDA		3.292,60
14/01/2022	2.1.3.01.008	LORUSSO TRANSPORTES DE CARGAS E ENCOMENDAS LTDA	PAGAMENTO CFE CT-e 37 FORNEC. LORUSSO TRANSPORTES DE CARGAS E ENCOMENDAS LTDA	1.953,00	
14/01/2022	1.1.1.01.001	CAIXA GERAL	PAGAMENTO CFE CT-e 37 FORNEC. LORUSSO TRANSPORTES DE CARGAS E ENCOMENDAS LTDA		1.953,00
			<b>TOTAL DO DIA</b>	<b>5.245,60</b>	<b>5.245,60</b>
17/01/2022	1.1.1.01.001	CAIXA GERAL	Compra com Cartão	50,00	
17/01/2022	1.1.1.02.001	BANCO DO BRASIL	Compra com Cartão		50,00
17/01/2022	1.1.5.01.001	MERCADORIAS PARA REVENDA	CFE Nota Fi 2598364 FORNEC. POSITIVO TECNOLOGIA S/A	3.780,00	
17/01/2022	2.1.3.01.005	POSITIVO TECNOLOGIA S/A	CFE Nota Fi 2598364 FORNEC. POSITIVO TECNOLOGIA S/A		3.780,00
			<b>TOTAL DO DIA</b>	<b>3.830,00</b>	<b>3.830,00</b>
18/01/2022	1.1.1.01.001	CAIXA GERAL	PIX - Enviado	878,60	
18/01/2022	1.1.1.02.001	BANCO DO BRASIL	PIX - Enviado		878,60
18/01/2022	1.1.1.02.001	BANCO DO BRASIL	Transferência recebida	500,00	
18/01/2022	1.1.1.01.001	CAIXA GERAL	Transferência recebida		500,00
			<b>TOTAL DO DIA</b>	<b>1.378,60</b>	<b>1.378,60</b>
20/01/2022	3.2.1.04.001	FRETES E CARRETOS	CFE CT-e 51256 FORNEC. BRINGER DO BRASIL AGENCIAMENTO DE CARGAS NACIONAIS E INTERNA	149,67	
20/01/2022	2.1.3.01.003	BRINGER DO BRASIL AGENCIAMENTO DE CARGAS NACIONAIS E INTERNA	CFE CT-e 51256 FORNEC. BRINGER DO BRASIL AGENCIAMENTO DE CARGAS NACIONAIS E INTERNA		149,67
			<b>TOTAL DO DIA</b>	<b>149,67</b>	<b>149,67</b>
26/01/2022	1.1.1.01.001	CAIXA GERAL	PIX - Enviado	2.658,31	
26/01/2022	1.1.1.02.001	BANCO DO BRASIL	PIX - Enviado		2.658,31
26/01/2022	3.2.2.05.009	TARIFAS BANCARIAS	Tarifa Pix Enviado	8,69	
26/01/2022	1.1.1.02.001	BANCO DO BRASIL	Tarifa Pix Enviado		8,69
26/01/2022	1.1.1.02.001	BANCO DO BRASIL	TED-Crédito em Conta	300,00	
26/01/2022	1.1.1.01.001	CAIXA GERAL	TED-Crédito em Conta		300,00
26/01/2022	1.1.1.02.001	BANCO DO BRASIL	TED-Crédito em Conta	270,00	
26/01/2022	1.1.1.01.001	CAIXA GERAL	TED-Crédito em Conta		270,00
26/01/2022	1.1.1.02.001	BANCO DO BRASIL	TED-Crédito em Conta	2.097,00	
26/01/2022	1.1.1.01.001	CAIXA GERAL	TED-Crédito em Conta		2.097,00
			<b>TOTAL DO DIA</b>	<b>5.334,00</b>	<b>5.334,00</b>
28/01/2022	1.1.1.01.001	CAIXA GERAL	PIX - Enviado	2.944,00	
28/01/2022	1.1.1.02.001	BANCO DO BRASIL	PIX - Enviado		2.944,00
28/01/2022	3.2.2.05.009	TARIFAS BANCARIAS	Tar Ourocard Empresarial	6,45	
28/01/2022	1.1.1.02.001	BANCO DO BRASIL	Tar Ourocard Empresarial		6,45
28/01/2022	3.2.2.05.009	TARIFAS BANCARIAS	Tarifa Pix Enviado	10,00	

**TRANSPORTE**

2.960,45 2.950,45

**LRF SERVICOS E  
COMERCIO EM  
INFORMATICA  
LTDA:350535080  
00132**

Assinado de forma digital por LRF SERVICOS E COMERCIO EM INFORMATICA LTDA:35053508000132  
Dados: 2023.08.16 16:30:00 -03'00'

Sistema licenciado para WAGNER SERVICOS CONTABEIS LTDA



Junta Comercial do Estado de Minas Gerais

Este Livro foi protocolado sob o nº 23/073.124-4 no dia 07/02/2023. Os dados de autenticação estão contidos no Termo de Autenticação que deverá ser validado conforme informações constantes do mesmo.

**DIÁRIO**

Data	Classificação	Descrição	Histórico	Débito	Crédito
28/01/2022	1.1.1.02.001	BANCO DO BRASIL	TRANSPORTE	2.960,45	2.950,45
			Tarifa Pix Enviado		10,00
28/01/2022	3.2.2.05.009	TARIFAS BANCARIAS	Tarifa Pix Enviado	10,00	
28/01/2022	1.1.1.02.001	BANCO DO BRASIL	Tarifa Pix Enviado		10,00
28/01/2022	1.1.1.02.001	BANCO DO BRASIL	TED-Crédito em Conta	24.689,00	
28/01/2022	1.1.1.01.001	CAIXA GERAL	TED-Crédito em Conta		24.689,00
			TOTAL DO DIA	27.659,45	27.659,45
			TOTAL DO MÊS	44.168,72	44.168,72
02/02/2022	1.1.1.02.001	BANCO DO BRASIL	Pix - Recebido	17,00	
02/02/2022	1.1.1.01.001	CAIXA GERAL	Pix - Recebido		17,00
02/02/2022	3.2.2.05.009	TARIFAS BANCARIAS	Tar Manuten Conta Ativa	54,95	
02/02/2022	1.1.1.02.001	BANCO DO BRASIL	Tar Manuten Conta Ativa		54,95
			TOTAL DO DIA	71,95	71,95
03/02/2022	2.1.4.01.015	SIMPLES A RECOLHER	PAGAMENTO SIMPLES NACIONAL REF. 12/2021	5.901,59	
03/02/2022	3.2.2.03.007	MULTAS DE MORA	PAGAMENTO SIMPLES NACIONAL REF. 12/2021	370,03	
03/02/2022	3.2.2.05.005	JUROS DE MORA	PAGAMENTO SIMPLES NACIONAL REF. 12/2021	59,02	
03/02/2022	1.1.1.01.001	CAIXA GERAL	PAGAMENTO SIMPLES NACIONAL REF. 12/2021		6.330,64
03/02/2022	1.1.1.01.001	CAIXA GERAL	Pix - Enviado	21.735,00	
03/02/2022	1.1.1.02.001	BANCO DO BRASIL	Pix - Enviado		21.735,00
03/02/2022	1.1.1.02.001	BANCO DO BRASIL	Pix - Recebido	34,59	
03/02/2022	1.1.1.01.001	CAIXA GERAL	Pix - Recebido		34,59
03/02/2022	1.1.1.02.001	BANCO DO BRASIL	Pix - Recebido	20,00	
03/02/2022	1.1.1.01.001	CAIXA GERAL	Pix - Recebido		20,00
03/02/2022	3.2.2.05.009	TARIFAS BANCARIAS	Tarifa Pix Enviado	0,19	
03/02/2022	1.1.1.02.001	BANCO DO BRASIL	Tarifa Pix Enviado		0,19
			TOTAL DO DIA	28.120,42	28.120,42
07/02/2022	3.2.2.03.012	ICMS ST	PAGAMENTO ICMS ST REF. 12/2021	11,85	
07/02/2022	3.2.2.03.007	MULTAS DE MORA	PAGAMENTO ICMS ST REF. 12/2021	0,09	
07/02/2022	1.1.1.01.001	CAIXA GERAL	PAGAMENTO ICMS ST REF. 12/2021		11,94
			TOTAL DO DIA	11,94	11,94
10/02/2022	1.1.1.01.001	CAIXA GERAL	Pix - Enviado	2.086,58	
10/02/2022	1.1.1.02.001	BANCO DO BRASIL	Pix - Enviado		2.086,58
10/02/2022	3.2.2.05.009	TARIFAS BANCARIAS	Tarifa Pix Enviado	9,81	
10/02/2022	1.1.1.02.001	BANCO DO BRASIL	Tarifa Pix Enviado		9,81
10/02/2022	1.1.1.02.001	BANCO DO BRASIL	TED-Crédito em Conta	1.212,00	
10/02/2022	1.1.1.01.001	CAIXA GERAL	TED-Crédito em Conta		1.212,00
10/02/2022	1.1.1.02.001	BANCO DO BRASIL	TED-Crédito em Conta	884,39	
10/02/2022	1.1.1.01.001	CAIXA GERAL	TED-Crédito em Conta		884,39
			TOTAL DO DIA	4.192,78	4.192,78
17/02/2022	2.1.3.01.005	POSITIVO TECNOLOGIA S/A	PAGAMENTO CFE Nota Fi 2598364 FORNEC. POSITIVO TECNOLOGIA S/A 1/2	1.890,00	
17/02/2022	1.1.1.01.001	CAIXA GERAL	PAGAMENTO CFE Nota Fi 2598364 FORNEC. POSITIVO TECNOLOGIA S/A 1/2		1.890,00
17/02/2022	1.1.1.01.001	CAIXA GERAL	Pix - Enviado	30.000,00	
17/02/2022	1.1.1.02.001	BANCO DO BRASIL	Pix - Enviado		30.000,00
17/02/2022	3.2.2.05.009	TARIFAS BANCARIAS	Tarifa Pix Enviado	10,00	
17/02/2022	1.1.1.02.001	BANCO DO BRASIL	Tarifa Pix Enviado		10,00
17/02/2022	3.2.2.05.009	TARIFAS BANCARIAS	Tarifa Pix Enviado	10,00	
17/02/2022	1.1.1.02.001	BANCO DO BRASIL	Tarifa Pix Enviado		10,00
17/02/2022	1.1.1.02.001	BANCO DO BRASIL	Transferência recebida	33.439,12	
17/02/2022	1.1.1.01.001	CAIXA GERAL	Transferência recebida		33.439,12
			TRANSPORTE	65.349,12	65.349,12



Empresa: LRF SERVICOS E COMERCIO EM INFORMATICA LTDA

C.N.P.J.: 35.053.508/0001-32

Período: 01/01/2022 - 31/12/2022

Insc. Junta Comercial: 312111476337 Data: 13/01/2021

Folha: 0004

Número livro: 0004

DIÁRIO

Data	Classificação	Descrição	Histórico	Débito	Crédito
17/02/2022	3.2.2.04.024	MATERIAL DE USO E CONSUMO	TRANSPORTE CFE Nota Fi 63378 FORNEC. AR MINEIRA CERTIFICACAO DIGITAL LTDA	65.349,12 175,00	65.349,12
17/02/2022	2.1.3.01.009	AR MINEIRA CERTIFICACAO DIGITAL LTDA	CFE Nota Fi 63378 FORNEC. AR MINEIRA CERTIFICACAO DIGITAL LTDA		175,00
17/02/2022	1.1.1.01.001	CAIXA GERAL	CFE Nota Fi 14 CLIENTE CÂMARA MUNICIPAL DE SÃO PAULO	13.520,00	
17/02/2022	4.1.1.01.003	VENDA DE MERCADORIAS	CFE Nota Fi 14 CLIENTE CÂMARA MUNICIPAL DE SÃO PAULO		13.520,00
			TOTAL DO DIA	79.044,12	79.044,12
18/02/2022	2.1.3.01.003	BRINGER DO BRASIL AGENCIAMENTO DE CARGAS NACIONAIS E INTERNA	PAGAMENTO CFE CT-e 51256 FORNEC. BRINGER DO BRASIL AGENCIAMENTO DE CARGAS NACIONAIS E INTERNA	149,67	
18/02/2022	1.1.1.01.001	CAIXA GERAL	PAGAMENTO CFE CT-e 51256 FORNEC. BRINGER DO BRASIL AGENCIAMENTO DE CARGAS NACIONAIS E INTERNA		149,67
18/02/2022	1.1.1.01.001	CAIXA GERAL	Pix - Enviado	3.419,12	
18/02/2022	1.1.1.02.001	BANCO DO BRASIL	Pix - Enviado		3.419,12
			TOTAL DO DIA	3.568,79	3.568,79
24/02/2022	1.1.1.02.001	BANCO DO BRASIL	Ordem Bancária	147.540,00	
24/02/2022	1.1.1.01.001	CAIXA GERAL	Ordem Bancária		147.540,00
24/02/2022	1.1.1.01.001	CAIXA GERAL	Pix - Enviado 24/02 08:40 LUCAS RESENDE FERNANDES	147.000,00	
24/02/2022	1.1.1.02.001	BANCO DO BRASIL	Pix - Enviado 24/02 08:40 LUCAS RESENDE FERNANDES		147.000,00
24/02/2022	1.1.1.01.001	CAIXA GERAL	Pix - Enviado	530,00	
24/02/2022	1.1.1.02.001	BANCO DO BRASIL	Pix - Enviado		530,00
24/02/2022	3.2.2.05.009	TARIFAS BANCARIAS	Tarifa Pix Enviado	10,00	
24/02/2022	1.1.1.02.001	BANCO DO BRASIL	Tarifa Pix Enviado		10,00
			TOTAL DO DIA	295.080,00	295.080,00
25/02/2022	1.1.5.01.001	MERCADORIAS PARA REVENDA	CFE Nota Fi 213593 FORNEC. SCANSOURCE BRASIL DISTRIBUIDORA DE TECNOLOGIAS LTDA	52.468,36	
25/02/2022	2.1.3.01.010	SCANSOURCE BRASIL DISTRIBUIDORA DE TECNOLOGIAS LTDA	CFE Nota Fi 213593 FORNEC. SCANSOURCE BRASIL DISTRIBUIDORA DE TECNOLOGIAS LTDA		52.468,36
			TOTAL DO DIA	52.468,36	52.468,36
28/02/2022	4.1.2.03.008	(-) SIMPLES	VALOR A RECOLHER DE SIMPLESN DO PERÍODO 02/2022	540,80	
28/02/2022	2.1.4.01.015	SIMPLES A RECOLHER	VALOR A RECOLHER DE SIMPLESN DO PERÍODO 02/2022		540,80
			TOTAL DO DIA	540,80	540,80
			TOTAL DO MÊS	463.099,16	463.099,16
03/03/2022	1.1.1.01.001	CAIXA GERAL	Compra com Cartão	538,05	
03/03/2022	1.1.1.02.001	BANCO DO BRASIL	Compra com Cartão		538,05
03/03/2022	1.1.1.01.001	CAIXA GERAL	Compra com Cartão	9,00	
03/03/2022	1.1.1.02.001	BANCO DO BRASIL	Compra com Cartão		9,00
03/03/2022	1.1.1.02.001	BANCO DO BRASIL	Recebimento Fornecedor	13.520,00	
03/03/2022	1.1.1.01.001	CAIXA GERAL	Recebimento Fornecedor		13.520,00
03/03/2022	3.2.2.05.009	TARIFAS BANCARIAS	Tar Manuten Conta Ativa	59,95	
03/03/2022	1.1.1.02.001	BANCO DO BRASIL	Tar Manuten Conta Ativa		59,95
03/03/2022	3.2.2.05.009	TARIFAS BANCARIAS	Tar Ourocard Empresarial	6,45	
03/03/2022	1.1.1.02.001	BANCO DO BRASIL	Tar Ourocard Empresarial		6,45
03/03/2022	3.2.2.05.009	TARIFAS BANCARIAS	Tarifa Pix Enviado	15,24	
03/03/2022	1.1.1.02.001	BANCO DO BRASIL	Tarifa Pix Enviado		15,24
03/03/2022	1.1.1.01.001	CAIXA GERAL	CFE Nota Fi 15 CLIENTE FUNDO MUNICIPAL DE SAUDE DE DOMINGOS MARTINS	82.793,52	
03/03/2022	4.1.1.01.003	VENDA DE MERCADORIAS	CFE Nota Fi 15 CLIENTE FUNDO MUNICIPAL DE SAUDE DE DOMINGOS MARTINS		82.793,52
03/03/2022	1.1.1.01.001	CAIXA GERAL	CFE Nota Fi 16 CLIENTE FUNDO MUNICIPAL DE SAUDE DE DOMINGOS MARTINS	13.798,92	
			TRANSPORTE	110.741,13	96.942,21

Sistema licenciado para WAGNER SERVICOS CONTABEIS LTDA



Junta Comercial do Estado de Minas Gerais

Este Livro foi protocolado sob o nº 23/073.124-4 no dia 07/02/2023. Os dados de autenticação estão contidos no Termo de Autenticação que deverá ser validado conforme informações constantes do mesmo.

LRF SERVICOS E  
COMERCIO EM  
INFORMATICA  
LTDA:35053508  
000132

Assinado de forma digital por LRF SERVICOS E COMERCIO EM INFORMATICA LTDA:35053508000132  
Dados: 2023.08.16 16:30:22 -03'00'  
pág. Junta Comercial 4/27



Empresa: **LRF SERVICOS E COMERCIO EM INFORMATICA LTDA**  
 C.N.P.J.: 35.053.508/0001-32  
 Período: 01/01/2022 - 31/12/2022  
 Insc. Junta Comercial: 312111476337 Data: 13/01/2021

Folha: 0005  
 Número livro: 0004

**DIÁRIO**

Data	Classificação	Descrição	Histórico	Débito	Crédito
03/03/2022	4.1.1.01.003	VENDA DE MERCADORIAS	TRANSPORTE CFE Nota Fi 16 CLIENTE FUNDO MUNICIPAL DE SAUDE DE DOMINGOS MARTINS	110.741,13	96.942,21 13.798,92
03/03/2022	3.2.2.03.012	ICMS ST	PAGAMENTO ICMS ST REF. 01/2022	609,87	
03/03/2022	3.2.2.03.007	MULTAS DE MORA	PAGAMENTO ICMS ST REF. 01/2022	0,91	
03/03/2022	1.1.1.01.001	CAIXA GERAL	PAGAMENTO ICMS ST REF. 01/2022		610,78
			TOTAL DO DIA	111.351,91	111.351,91
04/03/2022	1.1.1.01.001	CAIXA GERAL	Pix - Enviado 04/03 08:07 LUCAS RESENDE FERNANDES	12.891,31	
04/03/2022	1.1.1.02.001	BANCO DO BRASIL	Pix - Enviado 04/03 08:07 LUCAS RESENDE FERNANDES		12.891,31
			TOTAL DO DIA	12.891,31	12.891,31
07/03/2022	3.2.1.04.001	FRETES E CARRETOS	CFE CT-e 53918 FORNEC. BRINGER DO BRASIL AGENCIAMENTO DE CARGAS NACIONAIS E INTERNA	829,00	
07/03/2022	2.1.3.01.003	BRINGER DO BRASIL AGENCIAMENTO DE CARGAS NACIONAIS E INTERNA	CFE CT-e 53918 FORNEC. BRINGER DO BRASIL AGENCIAMENTO DE CARGAS NACIONAIS E INTERNA		829,00
			TOTAL DO DIA	829,00	829,00
08/03/2022	3.2.2.03.012	ICMS ST	PAGAMENTO ICMS ST REF. 11/2021	3.503,07	
08/03/2022	3.2.2.03.007	MULTAS DE MORA	PAGAMENTO ICMS ST REF. 11/2021	420,37	
08/03/2022	3.2.2.05.005	JUROS DE MORA	PAGAMENTO ICMS ST REF. 11/2021	39,23	
08/03/2022	1.1.1.01.001	CAIXA GERAL	PAGAMENTO ICMS ST REF. 11/2021		3.962,67
			TOTAL DO DIA	3.962,67	3.962,67
15/03/2022	3.2.2.05.009	TARIFAS BANCARIAS	Tarifa Pix Enviado	10,00	
15/03/2022	1.1.1.02.001	BANCO DO BRASIL	Tarifa Pix Enviado		10,00
15/03/2022	1.1.1.02.001	BANCO DO BRASIL	Transferência recebida	1.212,00	
15/03/2022	1.1.1.01.001	CAIXA GERAL	Transferência recebida		1.212,00
15/03/2022	1.1.1.02.001	BANCO DO BRASIL	Transferência recebida	280,00	
15/03/2022	1.1.1.01.001	CAIXA GERAL	Transferência recebida		280,00
15/03/2022	1.1.1.02.001	BANCO DO BRASIL	Transferência recebida	380,00	
15/03/2022	1.1.1.01.001	CAIXA GERAL	Transferência recebida		380,00
15/03/2022	1.1.1.02.001	BANCO DO BRASIL	Transferência recebida	320,00	
15/03/2022	1.1.1.01.001	CAIXA GERAL	Transferência recebida		320,00
15/03/2022	1.1.1.02.001	BANCO DO BRASIL	Transferência recebida	60,00	
15/03/2022	1.1.1.01.001	CAIXA GERAL	Transferência recebida		60,00
			TOTAL DO DIA	2.262,00	2.262,00
16/03/2022	1.1.1.01.001	CAIXA GERAL	Pix - Enviado	2.242,00	
16/03/2022	1.1.1.02.001	BANCO DO BRASIL	Pix - Enviado		2.242,00
			TOTAL DO DIA	2.242,00	2.242,00
17/03/2022	2.1.3.01.005	POSITIVO TECNOLOGIA S/A	PAGAMENTO CFE Nota Fi 2598364 FORNEC. POSITIVO TECNOLOGIA S/A 2/2	1.890,00	
17/03/2022	1.1.1.01.001	CAIXA GERAL	PAGAMENTO CFE Nota Fi 2598364 FORNEC. POSITIVO TECNOLOGIA S/A 2/2		1.890,00
17/03/2022	2.1.3.01.009	AR MINEIRA CERTIFICACAO DIGITAL LTDA	PAGAMENTO CFE Nota Fi 63378 FORNEC. AR MINEIRA CERTIFICACAO DIGITAL LTDA	175,00	
17/03/2022	1.1.1.01.001	CAIXA GERAL	PAGAMENTO CFE Nota Fi 63378 FORNEC. AR MINEIRA CERTIFICACAO DIGITAL LTDA		175,00
17/03/2022	1.1.1.02.001	BANCO DO BRASIL	ESTORNO COMPRA	538,05	
17/03/2022	1.1.1.01.001	CAIXA GERAL	ESTORNO COMPRA		538,05
17/03/2022	1.1.1.01.001	CAIXA GERAL	Pix - Enviado	528,05	
17/03/2022	1.1.1.02.001	BANCO DO BRASIL	Pix - Enviado		528,05
17/03/2022	3.2.2.05.009	TARIFAS BANCARIAS	Tarifa Pix Enviado	10,00	
17/03/2022	1.1.1.02.001	BANCO DO BRASIL	Tarifa Pix Enviado		10,00
			TOTAL DO DIA	3.141,10	3.141,10

TRANSPORTE

Sistema licenciado para WAGNER SERVICOS CONTABEIS LTDA

**LRF SERVICOS E COMERCIO EM INFORMATICA LTDA:35053508000132**  
 Assinado de forma digital por LRF SERVICOS E COMERCIO EM INFORMATICA LTDA:35053508000132  
 Dados: 2023.08.16 16:30:34 -03'00'



Junta Comercial do Estado de Minas Gerais

Este Livro foi protocolado sob o nº 23/073.124-4 no dia 07/02/2023. Os dados de autenticação estão contidos no Termo de Autenticação que deverá ser validado conforme informações constantes do mesmo.

Empresa: **LRF SERVICOS E COMERCIO EM INFORMATICA LTDA**  
 C.N.P.J.: 35.053.508/0001-32  
 Período: 01/01/2022 - 31/12/2022  
 Insc. Junta Comercial: 312111476337 Data: 13/01/2021

Folha: 0006  
 Número livro: 0004

**DIÁRIO**

Data	Classificação	Descrição	Histórico	Débito	Crédito
24/03/2022	1.1.1.01.001	CAIXA GERAL	CFE Nota Fi 17 CLIENTE TECVIDA COMERCIO E DISTRIBUICAO LTDA	780,00	
24/03/2022	4.1.1.01.003	VENDA DE MERCADORIAS	CFE Nota Fi 17 CLIENTE TECVIDA COMERCIO E DISTRIBUICAO LTDA		780,00
			TOTAL DO DIA	780,00	780,00
25/03/2022	2.1.3.01.010	SCANSOURCE BRASIL DISTRIBUIDORA DE TECNOLOGIAS LTDA	PAGAMENTO CFE Nota Fi 213593 FORNEC. SCANSOURCE BRASIL DISTRIBUIDORA DE TECNOLOGIAS LTDA 1/3	17.489,45	
25/03/2022	1.1.1.01.001	CAIXA GERAL	PAGAMENTO CFE Nota Fi 213593 FORNEC. SCANSOURCE BRASIL DISTRIBUIDORA DE TECNOLOGIAS LTDA 1/3		17.489,45
			TOTAL DO DIA	17.489,45	17.489,45
30/03/2022	1.1.1.01.001	CAIXA GERAL	Pix - Enviado	96.550,00	
30/03/2022	1.1.1.02.001	BANCO DO BRASIL	Pix - Enviado		96.550,00
30/03/2022	3.2.2.05.009	TARIFAS BANCARIAS	Tarifa Pix Enviado	5,22	
30/03/2022	1.1.1.02.001	BANCO DO BRASIL	Tarifa Pix Enviado		5,22
30/03/2022	3.2.2.05.009	TARIFAS BANCARIAS	Tarifa Pix Enviado	10,00	
30/03/2022	1.1.1.02.001	BANCO DO BRASIL	Tarifa Pix Enviado		10,00
30/03/2022	1.1.1.02.001	BANCO DO BRASIL	TED-Crédito em Conta	13.798,92	
30/03/2022	1.1.1.01.001	CAIXA GERAL	TED-Crédito em Conta		13.798,92
30/03/2022	1.1.1.02.001	BANCO DO BRASIL	Transferência recebida	1.322,52	
30/03/2022	1.1.1.01.001	CAIXA GERAL	Transferência recebida		1.322,52
30/03/2022	1.1.1.02.001	BANCO DO BRASIL	Transferência recebida	81.471,00	
30/03/2022	1.1.1.01.001	CAIXA GERAL	Transferência recebida		81.471,00
			TOTAL DO DIA	193.157,66	193.157,66
31/03/2022	4.1.2.03.008	(-) SIMPLES	VALOR A RECOLHER DE SIMPLESN DO PERÍODO 03/2022	3.884,29	
31/03/2022	2.1.4.01.015	SIMPLES A RECOLHER	VALOR A RECOLHER DE SIMPLESN DO PERÍODO 03/2022		3.884,29
			TOTAL DO DIA	3.884,29	3.884,29
			TOTAL DO MÊS	351.991,39	351.991,39
04/04/2022	3.2.2.05.009	TARIFAS BANCARIAS	Tar Manuten Conta Ativa	27,22	
04/04/2022	1.1.1.02.001	BANCO DO BRASIL	Tar Manuten Conta Ativa		27,22
			TOTAL DO DIA	27,22	27,22
06/04/2022	1.1.1.01.001	CAIXA GERAL	CFE Nota Fi 18 CLIENTE CONSELHO REGIONAL DE ENGENHARIA E AGRONOMIA	160.483,46	
06/04/2022	4.1.1.01.003	VENDA DE MERCADORIAS	CFE Nota Fi 18 CLIENTE CONSELHO REGIONAL DE ENGENHARIA E AGRONOMIA		160.483,46
			TOTAL DO DIA	160.483,46	160.483,46
07/04/2022	2.1.3.01.003	BRINGER DO BRASIL AGENCIAMENTO DE CARGAS NACIONAIS E INTERNA	PAGAMENTO CFE CT-e 53918 FORNEC. BRINGER DO BRASIL AGENCIAMENTO DE CARGAS NACIONAIS E INTERNA	829,00	
07/04/2022	1.1.1.01.001	CAIXA GERAL	PAGAMENTO CFE CT-e 53918 FORNEC. BRINGER DO BRASIL AGENCIAMENTO DE CARGAS NACIONAIS E INTERNA		829,00
			TOTAL DO DIA	829,00	829,00
11/04/2022	1.1.1.01.001	CAIXA GERAL	Pix - Enviado	1.959,27	
11/04/2022	1.1.1.02.001	BANCO DO BRASIL	Pix - Enviado		1.959,27
11/04/2022	3.2.2.05.009	TARIFAS BANCARIAS	Tar Manuten Conta Ativa	32,73	
11/04/2022	1.1.1.02.001	BANCO DO BRASIL	Tar Manuten Conta Ativa		32,73
11/04/2022	1.1.1.02.001	BANCO DO BRASIL	TED-Crédito em Conta	780,00	
11/04/2022	1.1.1.01.001	CAIXA GERAL	TED-Crédito em Conta		780,00
11/04/2022	1.1.1.02.001	BANCO DO BRASIL	TED-Crédito em Conta	1.212,00	
11/04/2022	1.1.1.01.001	CAIXA GERAL	TED-Crédito em Conta		1.212,00
			TRANSPORTE	3.984,00	3.984,00

Sistema licenciado para WAGNER SERVICOS CONTABEIS LTDA



Junta Comercial do Estado de Minas Gerais

Este Livro foi protocolado sob o nº 23/073.124-4 no dia 07/02/2023. Os dados de autenticação estão contidos no Termo de Autenticação que deverá ser validado conforme informações constantes do mesmo.

LRF SERVICOS E COMERCIO EM INFORMATICA LTDA:35053508000132  
 Assinado de forma digital por LRF SERVICOS E COMERCIO EM INFORMATICA LTDA:35053508000132  
 Dados: 2023.08.16 16:30:51 -03'00'

Empresa: LRF SERVICOS E COMERCIO EM INFORMATICA LTDA

C.N.P.J.: 35.053.508/0001-32

Período: 01/01/2022 - 31/12/2022

Insc. Junta Comercial: 312111476337 Data: 13/01/2021

Folha: 0007

Número livro: 0004

### DIÁRIO

Data	Classificação	Descrição	Histórico	Débito	Crédito
11/04/2022	1.1.5.01.001	MERCADORIAS PARA REVENDA	TRANSPORTE CFE Nota Fi 219195 FORNEC. SCANSOURCE BRASIL DISTRIBUIDORA DE TECNOLOGIAS LTDA	3.984,00 41.164,20	3.984,00
11/04/2022	2.1.3.01.010	SCANSOURCE BRASIL DISTRIBUIDORA DE TECNOLOGIAS LTDA	CFE Nota Fi 219195 FORNEC. SCANSOURCE BRASIL DISTRIBUIDORA DE TECNOLOGIAS LTDA TOTAL DO DIA	45.148,20	41.164,20 45.148,20
19/04/2022	3.2.1.04.001	FRETES E CARRETOS	CFE CT-e 57794 FORNEC. BRINGER DO BRASIL AGENCIAMENTO DE CARGAS NACIONAIS E INTERNA	1.149,00	
19/04/2022	2.1.3.01.003	BRINGER DO BRASIL AGENCIAMENTO DE CARGAS NACIONAIS E INTERNA	CFE CT-e 57794 FORNEC. BRINGER DO BRASIL AGENCIAMENTO DE CARGAS NACIONAIS E INTERNA TOTAL DO DIA	1.149,00	1.149,00 1.149,00
25/04/2022	2.1.3.01.010	SCANSOURCE BRASIL DISTRIBUIDORA DE TECNOLOGIAS LTDA	PAGAMENTO CFE Nota Fi 213593 FORNEC. SCANSOURCE BRASIL DISTRIBUIDORA DE TECNOLOGIAS LTDA 2/3	17.489,46	
25/04/2022	1.1.1.01.001	CAIXA GERAL	PAGAMENTO CFE Nota Fi 213593 FORNEC. SCANSOURCE BRASIL DISTRIBUIDORA DE TECNOLOGIAS LTDA 2/3		17.489,46
25/04/2022	3.2.1.04.001	FRETES E CARRETOS	CFE CT-e 58116 FORNEC. BRINGER DO BRASIL AGENCIAMENTO DE CARGAS NACIONAIS E INTERNA	155,00	
25/04/2022	2.1.3.01.003	BRINGER DO BRASIL AGENCIAMENTO DE CARGAS NACIONAIS E INTERNA	CFE CT-e 58116 FORNEC. BRINGER DO BRASIL AGENCIAMENTO DE CARGAS NACIONAIS E INTERNA TOTAL DO DIA	17.644,46	155,00 17.644,46
30/04/2022	4.1.2.03.008	(-) SIMPLES	VALOR A RECOLHER DE SIMPLESN DO PERÍODO 04/2022	8.164,93	
30/04/2022	2.1.4.01.015	SIMPLES A RECOLHER	VALOR A RECOLHER DE SIMPLESN DO PERÍODO 04/2022 TOTAL DO DIA	8.164,93	8.164,93 8.164,93
			TOTAL DO MÊS	233.446,27	233.446,27
10/05/2022	1.1.1.02.001	BANCO DO BRASIL	Transferência recebida	1.212,00	
10/05/2022	1.1.1.01.001	CAIXA GERAL	Transferência recebida		1.212,00
10/05/2022	3.2.2.05.009	TARIFAS BANCARIAS	Tar Manuten Conta Ativa	59,95	
10/05/2022	1.1.1.02.001	BANCO DO BRASIL	Tar Manuten Conta Ativa		59,95
10/05/2022	3.2.2.05.009	TARIFAS BANCARIAS	Tar Ourocard Empresarial	7,35	
10/05/2022	1.1.1.02.001	BANCO DO BRASIL	Tar Ourocard Empresarial		7,35
10/05/2022	3.2.2.05.009	TARIFAS BANCARIAS	Tarifa Pix Enviado	10,00	
10/05/2022	1.1.1.02.001	BANCO DO BRASIL	Tarifa Pix Enviado		10,00
10/05/2022	3.2.2.05.009	TARIFAS BANCARIAS	Tarifa Renovação Cadastro	58,00	
10/05/2022	1.1.1.02.001	BANCO DO BRASIL	Tarifa Renovação Cadastro		58,00
10/05/2022	3.2.2.03.010	TFLF	PAGAMENTO TFLF REF. 2022	277,87	
10/05/2022	3.2.2.03.013	TFS	PAGAMENTO TFS REF. 2022	306,89	
10/05/2022	1.1.1.01.001	CAIXA GERAL	PAGAMENTO TFLF/TFS REF. 2022 TOTAL DO DIA	1.932,06	584,76 1.932,06
11/05/2022	2.1.3.01.010	SCANSOURCE BRASIL DISTRIBUIDORA DE TECNOLOGIAS LTDA	PAGAMENTO CFE Nota Fi 219195 FORNEC. SCANSOURCE BRASIL DISTRIBUIDORA DE TECNOLOGIAS LTDA 1/3	13.721,40	
11/05/2022	1.1.1.01.001	CAIXA GERAL	PAGAMENTO CFE Nota Fi 219195 FORNEC. SCANSOURCE BRASIL DISTRIBUIDORA DE TECNOLOGIAS LTDA 1/3		13.721,40
11/05/2022	1.1.1.01.001	CAIXA GERAL	Pix - Enviado	1.076,70	
11/05/2022	1.1.1.02.001	BANCO DO BRASIL	Pix - Enviado TOTAL DO DIA	14.798,10	1.076,70 14.798,10
19/05/2022	2.1.3.01.003	BRINGER DO BRASIL AGENCIAMENTO DE CARGAS NACIONAIS E INTERNA	PAGAMENTO CFE CT-e 57794 FORNEC. BRINGER DO BRASIL AGENCIAMENTO DE CARGAS NACIONAIS E INTERNA  TRANSPORTE	1.149,00  1.149,00	

Sistema licenciado para WAGNER SERVICOS CONTABEIS LTDA



Junta Comercial do Estado de Minas Gerais

Este Livro foi protocolado sob o nº 23/073.124-4 no dia 07/02/2023. Os dados de autenticação estão contidos no  
deverá ser validado conforme informações constantes do mesmo.

LRF SERVICOS E COMERCIO EM INFORMATICA LTDA: 3505350800013  
Assinado de forma digital por LRF SERVICOS E COMERCIO EM INFORMATICA LTDA:3505350800013  
Termo de Autenticação de Dados: 2023.08.16 16:31:02 -03'00'

**Empresa:** LRF SERVICOS E COMERCIO EM INFORMATICA LTDA  
**C.N.P.J.:** 35.053.508/0001-32  
**Período:** 01/01/2022 - 31/12/2022  
**Insc. Junta Comercial:** 312111476337 Data: 13/01/2021

Folha: 0008  
Número livro: 0004

**DIÁRIO**

Data	Classificação	Descrição	Histórico	Débito	Crédito
19/05/2022	1.1.1.01.001	CAIXA GERAL	TRANSPORTE PAGAMENTO CFE CT-e 57794 FORNEC. BRINGER DO BRASIL AGENCIAMENTO DE CARGAS NACIONAIS E INTERNA	1.149,00	1.149,00
			TOTAL DO DIA	1.149,00	1.149,00
23/05/2022	1.1.1.01.001	CAIXA GERAL	Pagto via Auto-Atend.BB	60,00	
23/05/2022	1.1.1.02.001	BANCO DO BRASIL	Pagto via Auto-Atend.BB		60,00
23/05/2022	1.1.1.02.001	BANCO DO BRASIL	Pix - Recebido	60,00	
23/05/2022	1.1.1.01.001	CAIXA GERAL	Pix - Recebido		60,00
			TOTAL DO DIA	120,00	120,00
25/05/2022	2.1.3.01.003	BRINGER DO BRASIL AGENCIAMENTO DE CARGAS NACIONAIS E INTERNA	PAGAMENTO CFE CT-e 58116 FORNEC. BRINGER DO BRASIL AGENCIAMENTO DE CARGAS NACIONAIS E INTERNA	155,00	
25/05/2022	1.1.1.01.001	CAIXA GERAL	PAGAMENTO CFE CT-e 58116 FORNEC. BRINGER DO BRASIL AGENCIAMENTO DE CARGAS NACIONAIS E INTERNA		155,00
25/05/2022	2.1.3.01.010	SCANSOURCE BRASIL DISTRIBUIDORA DE TECNOLOGIAS LTDA	PAGAMENTO CFE Nota Fi 213593 FORNEC. SCANSOURCE BRASIL DISTRIBUIDORA DE TECNOLOGIAS LTDA 3/3	17.489,45	
25/05/2022	1.1.1.01.001	CAIXA GERAL	PAGAMENTO CFE Nota Fi 213593 FORNEC. SCANSOURCE BRASIL DISTRIBUIDORA DE TECNOLOGIAS LTDA 3/3		17.489,45
			TOTAL DO DIA	17.644,45	17.644,45
26/05/2022	2.1.4.01.015	SIMPLES A RECOLHER	PAGAMENTO SIMPLES NACIONAL REF. 02/2022	540,80	
26/05/2022	3.2.2.03.007	MULTAS DE MORA	PAGAMENTO SIMPLES NACIONAL REF. 02/2022	108,16	
26/05/2022	3.2.2.05.005	JUROS DE MORA	PAGAMENTO SIMPLES NACIONAL REF. 02/2022	9,90	
26/05/2022	1.1.1.01.001	CAIXA GERAL	PAGAMENTO SIMPLES NACIONAL REF. 02/2022		658,86
			TOTAL DO DIA	658,86	658,86
30/05/2022	2.1.4.01.015	SIMPLES A RECOLHER	VR REF. PROVISÃO DE PARCELAMENTO SIMPLES NACIONAL 1 - 03 E 04/2022 - 48 PARCELAS	12.049,22	
30/05/2022	2.1.4.01.027	PARCELAMENTO SIMPLES NACIONAL	VR REF. PROVISÃO DE PARCELAMENTO SIMPLES NACIONAL 1 - 03 E 04/2022 - 48 PARCELAS		12.049,22
30/05/2022	2.1.4.01.027	PARCELAMENTO SIMPLES NACIONAL	PAGAMENTO PARCELAMENTO SIMPLES NACIONAL 1 REF. 1/48	249,62	
30/05/2022	3.2.2.03.007	MULTAS DE MORA	PAGAMENTO PARCELAMENTO SIMPLES NACIONAL 1 REF. 1/48	49,91	
30/05/2022	3.2.2.05.005	JUROS DE MORA	PAGAMENTO PARCELAMENTO SIMPLES NACIONAL 1 REF. 1/48	2,50	
30/05/2022	1.1.1.01.001	CAIXA GERAL	PAGAMENTO PARCELAMENTO SIMPLES NACIONAL 1 REF. 1/48		302,03
			TOTAL DO DIA	12.351,25	12.351,25
			TOTAL DO MÊS	48.653,72	48.653,72
06/06/2022	1.1.1.02.001	BANCO DO BRASIL	Transferência recebida	160.483,46	
06/06/2022	1.1.1.01.001	CAIXA GERAL	Transferência recebida		160.483,46
06/06/2022	1.1.1.01.001	CAIXA GERAL	Pix - Enviado 06/06 19:07 LUCAS RESENDE FERNANDES	156.000,00	
06/06/2022	1.1.1.02.001	BANCO DO BRASIL	Pix - Enviado 06/06 19:07 LUCAS RESENDE FERNANDES		156.000,00
06/06/2022	3.2.2.05.009	TARIFAS BANCARIAS	Tar Manuten Conta Ativa	59,95	
06/06/2022	1.1.1.02.001	BANCO DO BRASIL	Tar Manuten Conta Ativa		59,95
06/06/2022	3.2.2.05.009	TARIFAS BANCARIAS	Tar Ourocard Empresarial	7,35	
06/06/2022	1.1.1.02.001	BANCO DO BRASIL	Tar Ourocard Empresarial		7,35
06/06/2022	3.2.2.05.009	TARIFAS BANCARIAS	Tarifa Pix Enviado	10,00	
06/06/2022	1.1.1.02.001	BANCO DO BRASIL	Tarifa Pix Enviado		10,00
06/06/2022	1.1.1.01.001	CAIXA GERAL	CFE NFS-e 202200000000001 CLIENTE TECVIDA COMERCIO E DISTRIBUICAO LTDA	900,00	
06/06/2022	4.1.1.02.001	SERVIÇOS PRESTADOS	CFE NFS-e 202200000000001 CLIENTE TECVIDA COMERCIO E DISTRIBUICAO LTDA		900,00
			TOTAL DO DIA	317.460,76	317.460,76
			TRANSPORTE		

Sistema licenciado para WAGNER SERVICOS CONTABEIS LTDA



Junta Comercial do Estado de Minas Gerais

Este Livro foi protocolado sob o nº 23/073.124-4 no dia 07/02/2023. Os dados de autenticação estão contidos no Termo de Autenticação que deverá ser validado conforme informações constantes do mesmo.

**LRF SERVICOS E COMERCIO EM INFORMATICA LTDA**  
Assinado de forma digital por LRF SERVICOS E COMERCIO EM INFORMATICA LTDA:350535080001  
Data: 2023.08.16 16:31:12 -03'00'

Empresa: LRF SERVICOS E COMERCIO EM INFORMATICA LTDA

C.N.P.J.: 35.053.508/0001-32

Período: 01/01/2022 - 31/12/2022

Insc. Junta Comercial: 312111476337 Data: 13/01/2021

Folha: 0009

Número livro: 0004

DIÁRIO

Data	Classificação	Descrição	Histórico	Débito	Crédito
07/06/2022	1.1.1.01.001	CAIXA GERAL	Pix - Enviado 07/06 11:42 Lucas Resende Fernandes	4.330,00	
07/06/2022	1.1.1.02.001	BANCO DO BRASIL	Pix - Enviado 07/06 11:42 Lucas Resende Fernandes		4.330,00
07/06/2022	3.2.2.05.009	TARIFAS BANCARIAS	Tarifa Pix Enviado	10,00	
07/06/2022	1.1.1.02.001	BANCO DO BRASIL	Tarifa Pix Enviado		10,00
			TOTAL DO DIA	4.340,00	4.340,00
10/06/2022	1.1.1.01.001	CAIXA GERAL	Pagamento de Boletto	99,90	
10/06/2022	1.1.1.02.001	BANCO DO BRASIL	Pagamento de Boletto		99,90
10/06/2022	1.1.1.01.001	CAIXA GERAL	Pagamento de Boletto	140,00	
10/06/2022	1.1.1.02.001	BANCO DO BRASIL	Pagamento de Boletto		140,00
10/06/2022	1.1.1.01.001	CAIXA GERAL	Pix - Enviado	1.938,26	
10/06/2022	1.1.1.02.001	BANCO DO BRASIL	Pix - Enviado		1.938,26
10/06/2022	1.1.1.02.001	BANCO DO BRASIL	TED-Crédito em Conta	1.212,00	
10/06/2022	1.1.1.01.001	CAIXA GERAL	TED-Crédito em Conta		1.212,00
10/06/2022	1.1.1.02.001	BANCO DO BRASIL	TED-Crédito em Conta	900,00	
10/06/2022	1.1.1.01.001	CAIXA GERAL	TED-Crédito em Conta		900,00
			TOTAL DO DIA	4.290,16	4.290,16
11/06/2022	2.1.3.01.010	SCANSOURCE BRASIL DISTRIBUIDORA DE TECNOLOGIAS LTDA	PAGAMENTO CFE Nota Fi 219195 FORNEC. SCANSOURCE BRASIL DISTRIBUIDORA DE TECNOLOGIAS LTDA 2/3	13.721,40	
11/06/2022	1.1.1.01.001	CAIXA GERAL	PAGAMENTO CFE Nota Fi 219195 FORNEC. SCANSOURCE BRASIL DISTRIBUIDORA DE TECNOLOGIAS LTDA 2/3		13.721,40
			TOTAL DO DIA	13.721,40	13.721,40
13/06/2022	1.1.1.01.001	CAIXA GERAL	CFE Nota Fi 19 CLIENTE PREFEITURA MUNICIPAL DE SANTA TERESA	1.456,60	
13/06/2022	4.1.1.01.003	VENDA DE MERCADORIAS	CFE Nota Fi 19 CLIENTE PREFEITURA MUNICIPAL DE SANTA TERESA		1.456,60
			TOTAL DO DIA	1.456,60	1.456,60
14/06/2022	1.1.1.01.001	CAIXA GERAL	CFE Nota Fi 20 CLIENTE PREFEITURA MUNICIPAL DE SANTA TERESA	8.474,82	
14/06/2022	4.1.1.01.003	VENDA DE MERCADORIAS	CFE Nota Fi 20 CLIENTE PREFEITURA MUNICIPAL DE SANTA TERESA		8.474,82
			TOTAL DO DIA	8.474,82	8.474,82
21/06/2022	3.2.2.05.009	TARIFAS BANCARIAS	Tarifa Pix Enviado	10,00	
21/06/2022	1.1.1.02.001	BANCO DO BRASIL	Tarifa Pix Enviado		10,00
21/06/2022	1.1.1.02.001	BANCO DO BRASIL	TED-Crédito em Conta	1.456,60	
21/06/2022	1.1.1.01.001	CAIXA GERAL	TED-Crédito em Conta		1.456,60
			TOTAL DO DIA	1.466,60	1.466,60
22/06/2022	1.1.1.01.001	CAIXA GERAL	Pix - Enviado 07/06 11:42 Lucas Resende Fernandes	1.444,60	
22/06/2022	1.1.1.02.001	BANCO DO BRASIL	Pix - Enviado 07/06 11:42 Lucas Resende Fernandes		1.444,60
22/06/2022	1.1.1.01.001	CAIXA GERAL	Pix - Enviado 22/06 13:47 Lucas Resende Fernandes	8.464,00	
22/06/2022	1.1.1.02.001	BANCO DO BRASIL	Pix - Enviado 22/06 13:47 Lucas Resende Fernandes		8.464,00
22/06/2022	3.2.2.05.009	TARIFAS BANCARIAS	Tarifa Pix Enviado	12,82	
22/06/2022	1.1.1.02.001	BANCO DO BRASIL	Tarifa Pix Enviado		12,82
22/06/2022	1.1.1.02.001	BANCO DO BRASIL	TED-Crédito em Conta	8.474,82	
22/06/2022	1.1.1.01.001	CAIXA GERAL	TED-Crédito em Conta		8.474,82
			TOTAL DO DIA	18.396,24	18.396,24
30/06/2022	4.1.2.03.008	(-) SIMPLES	VALOR A RECOLHER DE SIMPLESN DO PERÍODO 06/2022	707,09	
			TRANSPORTE	707,09	

Sistema licenciado para WAGNER SERVICOS CONTABEIS LTDA



Junta Comercial do Estado de Minas Gerais

Este Livro foi protocolado sob o nº 23/073.124-4 no dia 07/02/2023. Os dados de autenticação estão contidos no termo de autenticação que deverá ser validado conforme informações constantes do mesmo.

Assinado de forma digital por LRF SERVICOS E COMERCIO EM INFORMATICA LTDA:3505350800  
Termo de Autenticação que  
COMERCIO EM INFORMATICA LTDA:3505350800  
LTD A:3505350 0132  
pag. Junta Comercial 9/27  
8000132 Dados: 2023.08.16 16:31:23 -03'00'

Empresa: LRF SERVICOS E COMERCIO EM INFORMATICA LTDA

C.N.P.J.: 35.053.508/0001-32

Período: 01/01/2022 - 31/12/2022

Insc. Junta Comercial: 312111476337 Data: 13/01/2021

Folha: 0010

Número livro: 0004

DIÁRIO

Data	Classificação	Descrição	Histórico	Débito	Crédito
30/06/2022	2.1.4.01.015	SIMPLES A RECOLHER	TRANSPORTE VALOR A RECOLHER DE SIMPLESN DO PERÍODO 06/2022	707,09	707,09
			TOTAL DO DIA	707,09	707,09
			TOTAL DO MÊS	370.313,67	370.313,67
06/07/2022	1.1.1.01.001	CAIXA GERAL	CFE NFS-e 202200000000002 CLIENTE TECVIDA COMERCIO E DISTRIBUICAO LTDA	850,00	
06/07/2022	4.1.1.02.001	SERVIÇOS PRESTADOS	CFE NFS-e 202200000000002 CLIENTE TECVIDA COMERCIO E DISTRIBUICAO LTDA		850,00
06/07/2022	1.1.1.01.001	CAIXA GERAL	CFE NFS-e 202200000000003 CLIENTE PREVENITEC COMERCIO E DISTRIBUICAO LTDA	1.500,00	
06/07/2022	4.1.1.02.001	SERVIÇOS PRESTADOS	CFE NFS-e 202200000000003 CLIENTE PREVENITEC COMERCIO E DISTRIBUICAO LTDA		1.500,00
			TOTAL DO DIA	2.350,00	2.350,00
08/07/2022	1.1.5.01.001	MERCADORIAS PARA REVENDA	CFE Nota Fi 66690 FORNEC. MAZER DISTRIBUIDORA LTDA	21.600,00	
08/07/2022	2.1.3.01.012	MAZER DISTRIBUIDORA LTDA	CFE Nota Fi 66690 FORNEC. MAZER DISTRIBUIDORA LTDA		21.600,00
			TOTAL DO DIA	21.600,00	21.600,00
11/07/2022	2.1.3.01.010	SCANSOURCE BRASIL DISTRIBUIDORA DE TECNOLOGIAS LTDA	PAGAMENTO CFE Nota Fi 219195 FORNEC. SCANSOURCE BRASIL DISTRIBUIDORA DE TECNOLOGIAS LTDA 3/3	13.721,40	
11/07/2022	1.1.1.01.001	CAIXA GERAL	PAGAMENTO CFE Nota Fi 219195 FORNEC. SCANSOURCE BRASIL DISTRIBUIDORA DE TECNOLOGIAS LTDA 3/3		13.721,40
11/07/2022	1.1.1.01.001	CAIXA GERAL	Pix - Enviado	1.987,52	
11/07/2022	1.1.1.02.001	BANCO DO BRASIL	Pix - Enviado		1.987,52
11/07/2022	1.1.1.01.001	CAIXA GERAL	Pix - Enviado	1.500,00	
11/07/2022	1.1.1.02.001	BANCO DO BRASIL	Pix - Enviado		1.500,00
11/07/2022	3.2.2.05.009	TARIFAS BANCARIAS	Tar Manuten Conta Ativa	59,95	
11/07/2022	1.1.1.02.001	BANCO DO BRASIL	Tar Manuten Conta Ativa		59,95
11/07/2022	3.2.2.05.009	TARIFAS BANCARIAS	Tar Ourocard Empresarial	7,35	
11/07/2022	1.1.1.02.001	BANCO DO BRASIL	Tar Ourocard Empresarial		7,35
11/07/2022	3.2.2.05.009	TARIFAS BANCARIAS	Tarifa Pix Enviado	7,18	
11/07/2022	1.1.1.02.001	BANCO DO BRASIL	Tarifa Pix Enviado		7,18
11/07/2022	1.1.1.02.001	BANCO DO BRASIL	TED-Crédito em Conta	1.212,00	
11/07/2022	1.1.1.01.001	CAIXA GERAL	TED-Crédito em Conta		1.212,00
11/07/2022	1.1.1.02.001	BANCO DO BRASIL	TED-Crédito em Conta	850,00	
11/07/2022	1.1.1.01.001	CAIXA GERAL	TED-Crédito em Conta		850,00
11/07/2022	1.1.1.02.001	BANCO DO BRASIL	Transferência recebida	1.500,00	
11/07/2022	1.1.1.01.001	CAIXA GERAL	Transferência recebida		1.500,00
			TOTAL DO DIA	20.845,40	20.845,40
12/07/2022	3.2.2.03.005	TAXAS DIVERSAS	PG. REF. TAXA DE PROCESSO DE ALTERACAO CONTRATUAL NA JUCEMG	262,73	
12/07/2022	1.1.1.01.001	CAIXA GERAL	PG. REF. TAXA DE PROCESSO DE ALTERACAO CONTRATUAL NA JUCEMG		262,73
12/07/2022	2.3.1.01.002	FABRICIA JULIANA DE RESENDE	TRANSFERENCIA DE QUOTAS SOCIAIS CF. 2º ALTERACAO CONTRATUAL REGISTRADA NA JUCEMG SOB O Nº 9465234	10.000,00	
12/07/2022	2.3.1.01.003	RODRIGO CARISIO FERNANDES	TRANSFERENCIA DE QUOTAS SOCIAIS CF. 2º ALTERACAO CONTRATUAL REGISTRADA NA JUCEMG SOB O Nº 9465234	10.000,00	
12/07/2022	2.3.1.01.004	LUCAS RESENDE FERNANDES	TRANSFERENCIA DE QUOTAS SOCIAIS CF. 2º ALTERACAO CONTRATUAL REGISTRADA NA JUCEMG SOB O Nº 9465234		20.000,00
			TOTAL DO DIA	20.262,73	20.262,73
13/07/2022	1.1.1.01.001	CAIXA GERAL	CFE Nota Fi 21 CLIENTE AUTARQUIA DE MANUTENÇÃO E LIMPEZA URBANA DO RECIFE (EMLURB)	31.260,00	
			TRANSPORTE	31.260,00	

Sistema licenciado para WAGNER SERVICOS CONTABEIS LTDA



Junta Comercial do Estado de Minas Gerais

Este Livro foi protocolado sob o nº 23/073.124-4 no dia 07/02/2023. Os dados de autenticação estão contidos no sistema de autenticação eletrônica e deverá ser validado conforme informações constantes do mesmo.

Assinado de forma digital por LRF SERVICOS E COMERCIO EM INFORMATICA LTDA:3505350800132 em 07/02/2023 às 16:31:34 -03'00'

Empresa: LRF SERVICOS E COMERCIO EM INFORMATICA LTDA

C.N.P.J.: 35.053.508/0001-32

Período: 01/01/2022 - 31/12/2022

Insc. Junta Comercial: 312111476337 Data: 13/01/2021

Folha: 0011

Número livro: 0004

DIÁRIO

Data	Classificação	Descrição	Histórico	Débito	Crédito
13/07/2022	4.1.1.01.003	VENDA DE MERCADORIAS	TRANSPORTE CFE Nota Fi 21 CLIENTE AUTARQUIA DE MANUTENÇÃO E LIMPEZA URBANA DO RECIFE (EMLURB)	31.260,00	31.260,00
			TOTAL DO DIA	31.260,00	31.260,00
14/07/2022	3.2.1.04.001	FRETES E CARRETOS	CFE CT-e 64668 FORNEC. BRINGER DO BRASIL AGENCIAMENTO DE CARGAS NACIONAIS E INTERNA	1.092,66	
14/07/2022	2.1.3.01.003	BRINGER DO BRASIL AGENCIAMENTO DE CARGAS NACIONAIS E INTERNA	CFE CT-e 64668 FORNEC. BRINGER DO BRASIL AGENCIAMENTO DE CARGAS NACIONAIS E INTERNA		1.092,66
			TOTAL DO DIA	1.092,66	1.092,66
18/07/2022	2.1.3.01.011	AR WCLICK CERTIFICACAO DIGITAL EIRELI	PG. CFE Nota Fi 12551 FORNEC. AR WCLICK CERTIFICACAO DIGITAL EIRELI	175,00	
18/07/2022	1.1.1.01.001	CAIXA GERAL	PG. CFE Nota Fi 12551 FORNEC. AR WCLICK CERTIFICACAO DIGITAL EIRELI		175,00
18/07/2022	3.2.2.04.024	MATERIAL DE USO E CONSUMO	CFE Nota Fi 12551 FORNEC. AR WCLICK CERTIFICACAO DIGITAL EIRELI	175,00	
18/07/2022	2.1.3.01.011	AR WCLICK CERTIFICACAO DIGITAL EIRELI	CFE Nota Fi 12551 FORNEC. AR WCLICK CERTIFICACAO DIGITAL EIRELI		175,00
			TOTAL DO DIA	350,00	350,00
19/07/2022	2.1.4.01.027	PARCELAMENTO SIMPLES NACIONAL	PAGAMENTO PARCELAMENTO SIMPLES NACIONAL 1 REF. 2/48	250,40	
19/07/2022	3.2.2.03.007	MULTAS DE MORA	PAGAMENTO PARCELAMENTO SIMPLES NACIONAL 1 REF. 2/48	50,09	
19/07/2022	3.2.2.05.005	JUROS DE MORA	PAGAMENTO PARCELAMENTO SIMPLES NACIONAL 1 REF. 2/48	7,64	
19/07/2022	1.1.1.01.001	CAIXA GERAL	PAGAMENTO PARCELAMENTO SIMPLES NACIONAL 1 REF. 2/48		308,13
			TOTAL DO DIA	308,13	308,13
20/07/2022	2.1.4.01.015	SIMPLES A RECOLHER	PAGAMENTO SIMPLES A RECOLHER REF. 06/2022	707,09	
20/07/2022	1.1.1.01.001	CAIXA GERAL	PAGAMENTO SIMPLES A RECOLHER REF. 06/2022		707,09
			TOTAL DO DIA	707,09	707,09
23/07/2022	2.1.3.01.012	MAZER DISTRIBUIDORA LTDA	PG. CFE Nota Fi 66690 FORNEC. MAZER DISTRIBUIDORA LTDA	21.600,00	
23/07/2022	1.1.1.01.001	CAIXA GERAL	PG. CFE Nota Fi 66690 FORNEC. MAZER DISTRIBUIDORA LTDA		21.600,00
			TOTAL DO DIA	21.600,00	21.600,00
27/07/2022	1.1.5.01.001	MERCADORIAS PARA REVENDA	CFE Nota Fi 230237 FORNEC. SCANSOURCE BRASIL DISTRIBUIDORA DE TECNOLOGIAS LTDA	76.626,62	
27/07/2022	2.1.3.01.010	SCANSOURCE BRASIL DISTRIBUIDORA DE TECNOLOGIAS LTDA	CFE Nota Fi 230237 FORNEC. SCANSOURCE BRASIL DISTRIBUIDORA DE TECNOLOGIAS LTDA		76.626,62
			TOTAL DO DIA	76.626,62	76.626,62
29/07/2022	2.1.3.01.003	BRINGER DO BRASIL AGENCIAMENTO DE CARGAS NACIONAIS E INTERNA	PG. CFE CT-e 64668 FORNEC. BRINGER DO BRASIL AGENCIAMENTO DE CARGAS NACIONAIS E INTERNA	1.092,66	
29/07/2022	1.1.1.01.001	CAIXA GERAL	PG. CFE CT-e 64668 FORNEC. BRINGER DO BRASIL AGENCIAMENTO DE CARGAS NACIONAIS E INTERNA		1.092,66
			TOTAL DO DIA	1.092,66	1.092,66
31/07/2022	4.1.2.03.008	(-) SIMPLES	VALOR A RECOLHER DE SIMPLESN DO PERÍODO 07/2022	2.207,58	
31/07/2022	2.1.4.01.015	SIMPLES A RECOLHER	VALOR A RECOLHER DE SIMPLESN DO PERÍODO 07/2022		2.207,58
			TOTAL DO DIA	2.207,58	2.207,58
			TOTAL DO MÊS	200.302,87	200.302,87
01/08/2022	3.2.1.04.001	FRETES E CARRETOS	CFE CT-e 65696 FORNEC. BRINGER DO BRASIL AGENCIAMENTO DE CARGAS NACIONAIS E INTERNA	936,90	
			TRANSPORTE	936,90	

Sistema licenciado para WAGNER SERVICOS CONTABEIS LTDA



Junta Comercial do Estado de Minas Gerais

Este Livro foi protocolado sob o nº 23/073.124-4 no dia 07/02/2023. Os dados de autenticação estão contidos no termo de autenticação que deverá ser validado conforme informações constantes do mesmo.

Assinado de  
LRF SERVICOS E  
COMERCIO EM  
INFORMATICA  
LTDA:350535080  
00132  
Dados:  
pag. Junta Comercial 11/27  
2023.08.16  
16:31:46 -03'00'

Empresa: **LRF SERVICOS E COMERCIO EM INFORMATICA LTDA**  
 C.N.P.J.: 35.053.508/0001-32  
 Período: 01/01/2022 - 31/12/2022  
 Insc. Junta Comercial: 312111476337 Data: 13/01/2021

Folha: 0012  
 Número livro: 0004

**DIÁRIO**

Data	Classificação	Descrição	Histórico	Débito	Crédito
01/08/2022	2.1.3.01.003	BRINGER DO BRASIL AGENCIAMENTO DE CARGAS NACIONAIS E INTERNA	TRANSPORTE CFE CT-e 65696 FORNEC. BRINGER DO BRASIL AGENCIAMENTO DE CARGAS NACIONAIS E INTERNA	936,90	936,90
01/08/2022	1.1.1.01.001	CAIXA GERAL	CFE Nota Fi 22 CLIENTE FACC	90.650,00	
01/08/2022	4.1.1.01.003	VENDA DE MERCADORIAS	CFE Nota Fi 22 CLIENTE FACC		90.650,00
			TOTAL DO DIA	91.586,90	91.586,90
03/08/2022	3.2.2.05.009	TARIFAS BANCARIAS	Tar Manuten Conta Ativa	59,95	
03/08/2022	1.1.1.02.001	BANCO DO BRASIL	Tar Manuten Conta Ativa		59,95
03/08/2022	3.2.2.05.009	TARIFAS BANCARIAS	Tar Ourocard Empresarial	7,35	
03/08/2022	1.1.1.02.001	BANCO DO BRASIL	Tar Ourocard Empresarial		7,35
03/08/2022	3.2.2.05.009	TARIFAS BANCARIAS	Tarifa Pix Enviado	20,00	
03/08/2022	1.1.1.02.001	BANCO DO BRASIL	Tarifa Pix Enviado		20,00
03/08/2022	3.2.2.05.009	TARIFAS BANCARIAS	Tarifa Pix Enviado	10,00	
03/08/2022	1.1.1.02.001	BANCO DO BRASIL	Tarifa Pix Enviado		10,00
03/08/2022	1.1.1.02.001	BANCO DO BRASIL	Ordem Bancária	31.260,00	
03/08/2022	1.1.1.01.001	CAIXA GERAL	Ordem Bancária		31.260,00
03/08/2022	1.1.1.01.001	CAIXA GERAL	Pix - Enviado 03/08 17:35 Lucas Resende Fernandes	31.162,70	
03/08/2022	1.1.1.02.001	BANCO DO BRASIL	Pix - Enviado 03/08 17:35 Lucas Resende Fernandes		31.162,70
			TOTAL DO DIA	62.520,00	62.520,00
05/08/2022	1.1.1.01.001	CAIXA GERAL	CFE NFS-e 20220000000004 CLIENTE PREVENITEC COMERCIO E DISTRIBUICAO LTDA	600,00	
05/08/2022	4.1.1.02.001	SERVIÇOS PRESTADOS	CFE NFS-e 20220000000004 CLIENTE PREVENITEC COMERCIO E DISTRIBUICAO LTDA		600,00
			TOTAL DO DIA	600,00	600,00
10/08/2022	2.1.4.01.027	PARCELAMENTO SIMPLES NACIONAL	PAGAMENTO PARCELAMENTO SIMPLES NACIONAL 1 REF. 3/48	250,83	
10/08/2022	3.2.2.03.007	MULTAS DE MORA	PAGAMENTO PARCELAMENTO SIMPLES NACIONAL 1 REF. 3/48	50,18	
10/08/2022	3.2.2.05.005	JUROS DE MORA	PAGAMENTO PARCELAMENTO SIMPLES NACIONAL 1 REF. 3/48	10,23	
10/08/2022	1.1.1.01.001	CAIXA GERAL	PAGAMENTO PARCELAMENTO SIMPLES NACIONAL 1 REF. 3/48		311,24
10/08/2022	1.1.1.01.001	CAIXA GERAL	Pix - Enviado	1.812,00	
10/08/2022	1.1.1.02.001	BANCO DO BRASIL	Pix - Enviado		1.812,00
10/08/2022	1.1.1.02.001	BANCO DO BRASIL	TED-Crédito em Conta	1.212,00	
10/08/2022	1.1.1.01.001	CAIXA GERAL	TED-Crédito em Conta		1.212,00
10/08/2022	1.1.1.02.001	BANCO DO BRASIL	Transferência Agendada	600,00	
10/08/2022	1.1.1.01.001	CAIXA GERAL	Transferência Agendada		600,00
			TOTAL DO DIA	3.935,24	3.935,24
11/08/2022	2.1.3.01.010	SCANSOURCE BRASIL DISTRIBUIDORA DE TECNOLOGIAS LTDA	PG. CFE Nota Fi 230237 FORNEC. SCANSOURCE BRASIL DISTRIBUIDORA DE TECNOLOGIAS LTDA	76.626,62	
11/08/2022	1.1.1.01.001	CAIXA GERAL	PG. CFE Nota Fi 230237 FORNEC. SCANSOURCE BRASIL DISTRIBUIDORA DE TECNOLOGIAS LTDA		76.626,62
			TOTAL DO DIA	76.626,62	76.626,62
16/08/2022	2.1.3.01.003	BRINGER DO BRASIL AGENCIAMENTO DE CARGAS NACIONAIS E INTERNA	PG. CFE CT-e 65696 FORNEC. BRINGER DO BRASIL AGENCIAMENTO DE CARGAS NACIONAIS E INTERNA	936,90	
16/08/2022	1.1.1.01.001	CAIXA GERAL	PG. CFE CT-e 65696 FORNEC. BRINGER DO BRASIL AGENCIAMENTO DE CARGAS NACIONAIS E INTERNA		936,90
			TOTAL DO DIA	936,90	936,90
19/08/2022	1.1.1.01.001	CAIXA GERAL	Pix - Enviado	90.630,00	
19/08/2022	1.1.1.02.001	BANCO DO BRASIL	Pix - Enviado		90.630,00
19/08/2022	1.1.1.02.001	BANCO DO BRASIL	Pix - Recebido	30,00	
19/08/2022	1.1.1.01.001	CAIXA GERAL	Pix - Recebido		30,00
			TRANSPORTE	90.660,00	90.660,00

Sistema licenciado para WAGNER SERVICOS CONTABEIS LTDA



Junta Comercial do Estado de Minas Gerais

Este Livro foi protocolado sob o nº 23/073.124-4 no dia 07/02/2023. Os dados de autenticação estão contidos no termo de Autenticação que deverá ser validado conforme informações constantes do mesmo.

**LRF SERVICOS E COMERCIO EM INFORMATICA LTDA-3505350132**  
 8000132

Assinado de forma digital por LRF SERVICOS E COMERCIO EM INFORMATICA LTDA:35053508000  
 Termo de Autenticação que  
 pag. Junta Comercial 12/27  
 Dados: 2023.08.16 16:31:56 -03'00'



Empresa: LRF SERVICOS E COMERCIO EM INFORMATICA LTDA

C.N.P.J.: 35.053.508/0001-32

Período: 01/01/2022 - 31/12/2022

Insc. Junta Comercial: 312111476337 Data: 13/01/2021

Folha: 0013

Número livro: 0004

DIÁRIO

Data	Classificação	Descrição	Histórico	Débito	Crédito
19/08/2022	3.2.2.05.009	TARIFAS BANCARIAS	TRANSPORTE	90.660,00	90.660,00
19/08/2022	1.1.1.02.001	BANCO DO BRASIL	Tarifa Pix Enviado	10,00	
19/08/2022	3.2.2.05.009	TARIFAS BANCARIAS	Tarifa Pix Enviado		10,00
19/08/2022	1.1.1.02.001	BANCO DO BRASIL	Tarifa Pix Enviado	10,00	
19/08/2022	3.2.2.05.009	TARIFAS BANCARIAS	Tarifa Pix Enviado		10,00
19/08/2022	1.1.1.02.001	BANCO DO BRASIL	Tarifa Pix Enviado	10,00	
19/08/2022	1.1.1.02.001	BANCO DO BRASIL	Tarifa Pix Enviado		10,00
19/08/2022	1.1.1.02.001	BANCO DO BRASIL	TED-Crédito em Conta	90.650,00	
19/08/2022	1.1.1.01.001	CAIXA GERAL	TED-Crédito em Conta		90.650,00
			TOTAL DO DIA	181.340,00	181.340,00
22/08/2022	2.1.4.01.015	SIMPLES A RECOLHER	PAGAMENTO SIMPLES A RECOLHER REF. 07/2022	2.207,58	
22/08/2022	1.1.1.01.001	CAIXA GERAL	PAGAMENTO SIMPLES A RECOLHER REF. 07/2022		2.207,58
			TOTAL DO DIA	2.207,58	2.207,58
24/08/2022	1.1.5.01.001	MERCADORIAS PARA REVENDA	CFE Nota Fi 232623 FORNEC. SCANSOURCE BRASIL DISTRIBUIDORA DE TECNOLOGIAS LTDA	119.460,00	
24/08/2022	2.1.3.01.010	SCANSOURCE BRASIL DISTRIBUIDORA DE TECNOLOGIAS LTDA	CFE Nota Fi 232623 FORNEC. SCANSOURCE BRASIL DISTRIBUIDORA DE TECNOLOGIAS LTDA		119.460,00
			TOTAL DO DIA	119.460,00	119.460,00
29/08/2022	1.1.1.02.001	BANCO DO BRASIL	Pix - Recebido	20.000,00	
29/08/2022	1.1.1.01.001	CAIXA GERAL	Pix - Recebido		20.000,00
			TOTAL DO DIA	20.000,00	20.000,00
30/08/2022	3.2.2.05.009	TARIFAS BANCARIAS	Tar Ourocard Empresarial	7,35	
30/08/2022	1.1.1.02.001	BANCO DO BRASIL	Tar Ourocard Empresarial		7,35
30/08/2022	3.2.2.05.009	TARIFAS BANCARIAS	Tarifa Cheque Ouro Contr	100,00	
30/08/2022	1.1.1.02.001	BANCO DO BRASIL	Tarifa Cheque Ouro Contr		100,00
30/08/2022	3.2.1.04.001	FRETES E CARRETOS	CFE CT-e 67703 FORNEC. BRINGER DO BRASIL AGENCIAMENTO DE CARGAS NACIONAIS E INTERNA	1.690,00	
30/08/2022	2.1.3.01.003	BRINGER DO BRASIL AGENCIAMENTO DE CARGAS NACIONAIS E INTERNA	CFE CT-e 67703 FORNEC. BRINGER DO BRASIL AGENCIAMENTO DE CARGAS NACIONAIS E INTERNA		1.690,00
30/08/2022	1.1.1.01.001	CAIXA GERAL	CFE Nota Fi 23 CLIENTE CONSELHO REGIONAL DE ENFERMAGEM DE PERNAMBUCO COREN PE	203.940,00	
30/08/2022	4.1.1.01.003	VENDA DE MERCADORIAS	CFE Nota Fi 23 CLIENTE CONSELHO REGIONAL DE ENFERMAGEM DE PERNAMBUCO COREN PE		203.940,00
			TOTAL DO DIA	205.737,35	205.737,35
31/08/2022	1.1.1.01.001	CAIXA GERAL	Pix - Enviado	20.000,00	
31/08/2022	1.1.1.02.001	BANCO DO BRASIL	Pix - Enviado		20.000,00
31/08/2022	3.2.2.05.009	TARIFAS BANCARIAS	Tarifa Pix Enviado	10,00	
31/08/2022	1.1.1.02.001	BANCO DO BRASIL	Tarifa Pix Enviado		10,00
31/08/2022	4.1.2.03.008	(-) SIMPLES	VALOR A RECOLHER DE SIMPLESN DO PERÍODO 08/2022	19.420,29	
31/08/2022	2.1.4.01.015	SIMPLES A RECOLHER	VALOR A RECOLHER DE SIMPLESN DO PERÍODO 08/2022		19.420,29
			TOTAL DO DIA	39.430,29	39.430,29
			TOTAL DO MÊS	804.380,88	804.380,88
01/09/2022	1.1.1.02.001	BANCO DO BRASIL	Tar Manuten Conta Ativa	59,95	
01/09/2022	3.2.2.05.009	TARIFAS BANCARIAS	Tar Manuten Conta Ativa		59,95
01/09/2022	3.2.2.05.003	IOF	Cobrança de I.O.F.	0,37	
01/09/2022	1.1.1.02.001	BANCO DO BRASIL	Cobrança de I.O.F.		0,37
01/09/2022	1.1.1.02.001	BANCO DO BRASIL	Tar Manuten Conta Ativa	59,95	
01/09/2022	3.2.2.05.009	TARIFAS BANCARIAS	Tar Manuten Conta Ativa		59,95
01/09/2022	3.2.2.05.009	TARIFAS BANCARIAS	Tarifa Cheque Ouro Manut	30,00	
			TRANSPORTE	150,27	120,27

Sistema licenciado para WAGNER SERVICOS CONTABEIS LTDA



Junta Comercial do Estado de Minas Gerais

Este Livro foi protocolado sob o nº 23/073.124-4 no dia 07/02/2023. Os dados de autenticação estão contidos no termo de autenticação. Este documento deverá ser validado conforme informações constantes do mesmo.

LRF SERVICOS  
E COMERCIO  
EM INFORMATICA  
LTDA 35.053.508/0001-32  
8000132

Assinado de forma digital por LRF SERVICOS E COMERCIO EM INFORMATICA LTDA:350535080001-32  
Termo de Autenticação  
Junta Comercial do Estado de Minas Gerais  
Data: 2023.08.16 16:32:08 -03'00'

Empresa: **LRF SERVICOS E COMERCIO EM INFORMATICA LTDA**  
 C.N.P.J.: 35.053.508/0001-32  
 Período: 01/01/2022 - 31/12/2022  
 Insc. Junta Comercial: 312111476337 Data: 13/01/2021

Folha: 0014  
 Número livro: 0004

**DIÁRIO**

Data	Classificação	Descrição	Histórico	Débito	Crédito
01/09/2022	1.1.1.02.001	BANCO DO BRASIL	TRANSPORTE Tarifa Cheque Ouro Manut	150,27	120,27
					30,00
			TOTAL DO DIA	150,27	150,27
02/09/2022	1.1.1.02.001	BANCO DO BRASIL	Pix - Recebido	14,89	
02/09/2022	1.1.1.01.001	CAIXA GERAL	Pix - Recebido		14,89
02/09/2022	3.2.2.05.009	TARIFAS BANCARIAS	Tar Manuten Conta Ativa	59,95	
02/09/2022	1.1.1.02.001	BANCO DO BRASIL	Tar Manuten Conta Ativa		59,95
02/09/2022	3.2.2.03.012	ICMS ST	PAGAMENTO ICMS ST REF. 07/2022	2.448,04	
02/09/2022	1.1.1.01.001	CAIXA GERAL	PAGAMENTO ICMS ST REF. 07/2022		2.448,04
			TOTAL DO DIA	2.522,88	2.522,88
08/09/2022	2.1.3.01.010	SCANSOURCE BRASIL DISTRIBUIDORA DE TECNOLOGIAS LTDA	PG. CFE Nota Fi 232623 FORNEC. SCANSOURCE BRASIL DISTRIBUIDORA DE TECNOLOGIAS LTDA	119.460,00	
08/09/2022	1.1.1.01.001	CAIXA GERAL	PG. CFE Nota Fi 232623 FORNEC. SCANSOURCE BRASIL DISTRIBUIDORA DE TECNOLOGIAS LTDA		119.460,00
			TOTAL DO DIA	119.460,00	119.460,00
09/09/2022	1.1.1.01.001	CAIXA GERAL	Pix - Enviado 09/09 16:24 Lucas Resende Fernandes	170.000,00	
09/09/2022	1.1.1.02.001	BANCO DO BRASIL	Pix - Enviado 09/09 16:24 Lucas Resende Fernandes		170.000,00
09/09/2022	3.2.2.05.009	TARIFAS BANCARIAS	Tarifa Pix Enviado	10,00	
09/09/2022	1.1.1.02.001	BANCO DO BRASIL	Tarifa Pix Enviado		10,00
09/09/2022	1.1.1.02.001	BANCO DO BRASIL	Transferência recebida	203.940,00	
09/09/2022	1.1.1.01.001	CAIXA GERAL	Transferência recebida		203.940,00
			TOTAL DO DIA	373.950,00	373.950,00
12/09/2022	1.1.1.01.001	CAIXA GERAL	Pix - Enviado	33.800,00	
12/09/2022	1.1.1.02.001	BANCO DO BRASIL	Pix - Enviado		33.800,00
12/09/2022	1.1.1.01.001	CAIXA GERAL	Pix - Enviado	1.219,12	
12/09/2022	1.1.1.02.001	BANCO DO BRASIL	Pix - Enviado		1.219,12
12/09/2022	3.2.2.05.009	TARIFAS BANCARIAS	Tarifa Pix Enviado	20,00	
12/09/2022	1.1.1.02.001	BANCO DO BRASIL	Tarifa Pix Enviado		20,00
12/09/2022	1.1.1.02.001	BANCO DO BRASIL	TED-Crédito em Conta	1.212,00	
12/09/2022	1.1.1.01.001	CAIXA GERAL	TED-Crédito em Conta		1.212,00
			TOTAL DO DIA	36.251,12	36.251,12
14/09/2022	1.1.1.02.001	BANCO DO BRASIL	Tar Manuten Conta Ativa	59,95	
14/09/2022	3.2.2.05.009	TARIFAS BANCARIAS	Tar Manuten Conta Ativa		59,95
14/09/2022	1.1.1.02.001	BANCO DO BRASIL	Tarifa Pix Enviado	10,00	
14/09/2022	3.2.2.05.009	TARIFAS BANCARIAS	Tarifa Pix Enviado		10,00
14/09/2022	1.1.1.02.001	BANCO DO BRASIL	Tarifa Pix Enviado	10,00	
14/09/2022	3.2.2.05.009	TARIFAS BANCARIAS	Tarifa Pix Enviado		10,00
14/09/2022	1.1.1.02.001	BANCO DO BRASIL	Tarifa Pix Enviado	10,00	
14/09/2022	3.2.2.05.009	TARIFAS BANCARIAS	Tarifa Pix Enviado		10,00
14/09/2022	1.1.1.02.001	BANCO DO BRASIL	Tarifa Pix Enviado	10,00	
14/09/2022	3.2.2.05.009	TARIFAS BANCARIAS	Tarifa Pix Enviado		10,00
14/09/2022	2.1.3.01.003	BRINGER DO BRASIL AGENCIAMENTO DE CARGAS NACIONAIS E INTERNA	PG. CFE CT-e 67703 FORNEC. BRINGER DO BRASIL AGENCIAMENTO DE CARGAS NACIONAIS E INTERNA	1.690,00	
14/09/2022	1.1.1.01.001	CAIXA GERAL	PG. CFE CT-e 67703 FORNEC. BRINGER DO BRASIL AGENCIAMENTO DE CARGAS NACIONAIS E INTERNA		1.690,00
			TOTAL DO DIA	1.789,95	1.789,95
20/09/2022	2.1.4.01.027	PARCELAMENTO SIMPLES NACIONAL	PAGAMENTO PARCELAMENTO SIMPLES NACIONAL 1 - QUITACAO	11.282,81	
20/09/2022	3.2.2.03.007	MULTAS DE MORA	PAGAMENTO PARCELAMENTO SIMPLES NACIONAL 1 - QUITACAO	2.256,57	
20/09/2022	3.2.2.05.005	JUROS DE MORA	PAGAMENTO PARCELAMENTO SIMPLES NACIONAL 1 - QUITACAO	508,25	
			TRANSPORTE	14.047,63	

Sistema licenciado para WAGNER SERVICOS CONTABEIS LTDA



Junta Comercial do Estado de Minas Gerais

Este Livro foi protocolado sob o nº 23/073.124-4 no dia 07/02/2023. Os dados de autenticação estão contidos no Livro de Informativa que deverá ser validado conforme informações constantes do mesmo.

LRF SERVICOS E COMERCIO EM INFORMATICA LTDA:3505350800132  
 Assinado de forma digital por LRF SERVICOS E COMERCIO EM INFORMATICA LTDA:3505350800132  
 Dados: 2023.08.16 14:20:03-0901  
 pág. 14/27

Empresa: LRF SERVICOS E COMERCIO EM INFORMATICA LTDA

C.N.P.J.: 35.053.508/0001-32

Período: 01/01/2022 - 31/12/2022

Insc. Junta Comercial: 312111476337 Data: 13/01/2021

Folha: 0015

Número livro: 0004

### DIÁRIO

Data	Classificação	Descrição	Histórico	Débito	Crédito
20/09/2022	1.1.1.01.001	CAIXA GERAL	TRANSPORTE	14.047,63	
			PAGAMENTO PARCELAMENTO SIMPLES NACIONAL 1 - QUITACAO		14.047,63
20/09/2022	1.1.1.01.001	CAIXA GERAL	CFE Nota Fi 26 CLIENTE MUNICIPIO DE ESMERALDAS	1.071,00	
20/09/2022	4.1.1.01.003	VENDA DE MERCADORIAS	CFE Nota Fi 26 CLIENTE MUNICIPIO DE ESMERALDAS		1.071,00
20/09/2022	1.1.1.01.001	CAIXA GERAL	CFE Nota Fi 26 CLIENTE MUNICIPIO DE ESMERALDAS	4.113,82	
20/09/2022	4.1.1.01.003	VENDA DE MERCADORIAS	CFE Nota Fi 26 CLIENTE MUNICIPIO DE ESMERALDAS		4.113,82
20/09/2022	2.1.4.01.027	PARCELAMENTO SIMPLES NACIONAL	VR. QUE SE TRANSFERE PARA MELHOR CLASSIFICACAO	15,56	
20/09/2022	4.1.3.01.003	DESCONTOS FINANCEIROS OBTIDOS	VR. QUE SE TRANSFERE PARA MELHOR CLASSIFICACAO		15,56
			TOTAL DO DIA	19.248,01	19.248,01
23/09/2022	1.1.5.01.002	MATÉRIA-PRIMA	CFE Nota Fi 30727 FORNEC. MKC COMERCIO SERVICOS LTDA	850,00	
23/09/2022	2.1.3.01.004	MKC COMERCIO SERVICOS LTDA	CFE Nota Fi 30727 FORNEC. MKC COMERCIO SERVICOS LTDA		850,00
23/09/2022	3.2.1.04.001	FRETES E CARRETOS	CFE CT-e 69243 FORNEC. BRINGER DO BRASIL AGENCIAMENTO DE CARGAS NACIONAIS E INTERNA	291,60	
23/09/2022	2.1.3.01.003	BRINGER DO BRASIL AGENCIAMENTO DE CARGAS NACIONAIS E INTERNA	CFE CT-e 69243 FORNEC. BRINGER DO BRASIL AGENCIAMENTO DE CARGAS NACIONAIS E INTERNA		291,60
23/09/2022	1.1.1.01.001	CAIXA GERAL	CFE Nota Fi 27 CLIENTE PREFEITURA MUNICIPAL DE SANTA TERESA	12.833,98	
23/09/2022	4.1.1.01.003	VENDA DE MERCADORIAS	CFE Nota Fi 27 CLIENTE PREFEITURA MUNICIPAL DE SANTA TERESA		12.833,98
			TOTAL DO DIA	13.975,58	13.975,58
27/09/2022	3.2.2.05.009	TARIFAS BANCARIAS	Tar Ourocard Empresarial	7,35	
27/09/2022	1.1.1.02.001	BANCO DO BRASIL	Tar Ourocard Empresarial		7,35
			TOTAL DO DIA	7,35	7,35
28/09/2022	1.1.1.02.001	BANCO DO BRASIL	Transferência recebida	5.184,82	
28/09/2022	1.1.1.01.001	CAIXA GERAL	Transferência recebida		5.184,82
28/09/2022	2.1.4.01.027	PARCELAMENTO SIMPLES NACIONAL	PAGAMENTO PARCELAMENTO SIMPLES NACIONAL 1 REF. 4/48	323,66	
28/09/2022	3.2.2.03.007	MULTAS DE MORA	PAGAMENTO PARCELAMENTO SIMPLES NACIONAL 1 REF. 4/48	64,74	
28/09/2022	1.1.1.01.001	CAIXA GERAL	PAGAMENTO PARCELAMENTO SIMPLES NACIONAL 1 REF. 4/48		388,40
28/09/2022	2.1.4.01.015	SIMPLES A RECOLHER	VR REF. PROVISÃO DE PARCELAMENTO SIMPLES NACIONAL 2 - 08/2022 - 60 PARCELAS	19.420,29	
28/09/2022	2.1.4.01.027	PARCELAMENTO SIMPLES NACIONAL	VR REF. PROVISÃO DE PARCELAMENTO SIMPLES NACIONAL 2 - 08/2022 - 60 PARCELAS		19.420,29
			TOTAL DO DIA	24.993,51	24.993,51
30/09/2022	3.2.2.05.007	JUROS E COMISSÕES BANCÁRIAS	Cobrança de Juros	2,32	
30/09/2022	1.1.1.02.001	BANCO DO BRASIL	Cobrança de Juros		2,32
30/09/2022	1.1.1.01.001	CAIXA GERAL	Pix - Enviado 30/09 12:50 Lucas Resende Fernandes	5.174,82	
30/09/2022	1.1.1.02.001	BANCO DO BRASIL	Pix - Enviado 30/09 12:50 Lucas Resende Fernandes		5.174,82
30/09/2022	3.2.2.05.009	TARIFAS BANCARIAS	Tarifa Pix Enviado	10,00	
30/09/2022	1.1.1.02.001	BANCO DO BRASIL	Tarifa Pix Enviado		10,00
30/09/2022	4.1.2.03.008	(-) SIMPLES	VALOR A RECOLHER DE SIMPLESN DO PERÍODO 09/2022	1.293,43	
30/09/2022	2.1.4.01.015	SIMPLES A RECOLHER	VALOR A RECOLHER DE SIMPLESN DO PERÍODO 09/2022		1.293,43
			TOTAL DO DIA	6.480,57	6.480,57
			TOTAL DO MÊS	598.829,24	598.829,24
03/10/2022	3.2.2.05.003	IOF	Cobrança de I.O.F.	0,18	
			TRANSPORTE	0,18	

Sistema licenciado para WAGNER SERVICOS CONTABEIS LTDA



Junta Comercial do Estado de Minas Gerais

Este Livro foi protocolado sob o nº 23/073.124-4 no dia 07/02/2023. Os dados de autenticação estão contidos no Termo de Registro de Livro de Contas e Balancos, emitido pela Junta Comercial do Estado de Minas Gerais.

Assinado de forma digital por LRF COMERCIO EM INFORMATICA LTDA:35053508000132  
Data: 2023.08.16 16:32:43 -03'00'

Empresa: **LRF SERVICOS E COMERCIO EM INFORMATICA LTDA**  
C.N.P.J.: 35.053.508/0001-32  
Período: 01/01/2022 - 31/12/2022  
Insc. Junta Comercial: 312111476337 Data: 13/01/2021

Folha: 0016  
Número livro: 0004

### DIÁRIO

Data	Classificação	Descrição	Histórico	Débito	Crédito
03/10/2022	1.1.1.02.001	BANCO DO BRASIL	TRANSPORTE Cobrança de I.O.F.	0,18	0,18
03/10/2022	3.2.2.05.009	TARIFAS BANCARIAS	Tarifa Cheque Ouro Manut	30,00	
03/10/2022	1.1.1.02.001	BANCO DO BRASIL	Tarifa Cheque Ouro Manut		30,00
03/10/2022	3.2.2.03.012	ICMS ST	PAGAMENTO ICMS ST REF. 08/2022	2.090,55	
03/10/2022	1.1.1.01.001	CAIXA GERAL	PAGAMENTO ICMS ST REF. 08/2022		2.090,55
			TOTAL DO DIA	2.120,73	2.120,73
07/10/2022	1.1.1.01.001	CAIXA GERAL	CFE NFS-e 202200000000005 CLIENTE TECVIDA COMERCIO E DISTRIBUICAO LTDA	3.400,00	
07/10/2022	4.1.1.02.001	SERVIÇOS PRESTADOS	CFE NFS-e 202200000000005 CLIENTE TECVIDA COMERCIO E DISTRIBUICAO LTDA		3.400,00
			TOTAL DO DIA	3.400,00	3.400,00
08/10/2022	2.1.3.01.003	BRINGER DO BRASIL AGENCIAMENTO DE CARGAS NACIONAIS E INTERNA	PG. CFE CT-e 69243 FORNEC. BRINGER DO BRASIL AGENCIAMENTO DE CARGAS NACIONAIS E INTERNA	291,60	
08/10/2022	1.1.1.01.001	CAIXA GERAL	PG. CFE CT-e 69243 FORNEC. BRINGER DO BRASIL AGENCIAMENTO DE CARGAS NACIONAIS E INTERNA		291,60
08/10/2022	2.1.3.01.004	MKC COMERCIO SERVICOS LTDA	PG. CFE Nota Fi 30727 FORNEC. MKC COMERCIO SERVICOS LTDA	850,00	
08/10/2022	1.1.1.01.001	CAIXA GERAL	PG. CFE Nota Fi 30727 FORNEC. MKC COMERCIO SERVICOS LTDA		850,00
			TOTAL DO DIA	1.141,60	1.141,60
10/10/2022	1.1.1.01.001	CAIXA GERAL	Pagto cartão crédito	524,20	
10/10/2022	1.1.1.02.001	BANCO DO BRASIL	Pagto cartão crédito		524,20
10/10/2022	1.1.1.01.001	CAIXA GERAL	Pix - Enviado	2.900,00	
10/10/2022	1.1.1.02.001	BANCO DO BRASIL	Pix - Enviado		2.900,00
10/10/2022	3.2.2.05.009	TARIFAS BANCARIAS	Tarifa Pacote de Serviços	66,00	
10/10/2022	1.1.1.02.001	BANCO DO BRASIL	Tarifa Pacote de Serviços		66,00
10/10/2022	1.1.1.02.001	BANCO DO BRASIL	TED-Crédito em Conta	3.400,00	
10/10/2022	1.1.1.01.001	CAIXA GERAL	TED-Crédito em Conta		3.400,00
			TOTAL DO DIA	6.890,20	6.890,20
11/10/2022	1.1.1.01.001	CAIXA GERAL	Pix - Enviado	1.000,00	
11/10/2022	1.1.1.02.001	BANCO DO BRASIL	Pix - Enviado		1.000,00
11/10/2022	1.1.1.01.001	CAIXA GERAL	Pix - Enviado	231,90	
11/10/2022	1.1.1.02.001	BANCO DO BRASIL	Pix - Enviado		231,90
11/10/2022	1.1.1.02.001	BANCO DO BRASIL	Tarifa Pacote de Serviços	30,00	
11/10/2022	3.2.2.05.009	TARIFAS BANCARIAS	Tarifa Pacote de Serviços		30,00
11/10/2022	1.1.1.02.001	BANCO DO BRASIL	TED-Crédito em Conta	1.212,00	
11/10/2022	1.1.1.01.001	CAIXA GERAL	TED-Crédito em Conta		1.212,00
11/10/2022	1.1.5.01.001	MERCADORIAS PARA REVENDA	CFE Nota Fi 30920 FORNEC. MKC COMERCIO SERVICOS LTDA	3.400,00	
11/10/2022	2.1.3.01.004	MKC COMERCIO SERVICOS LTDA	CFE Nota Fi 30920 FORNEC. MKC COMERCIO SERVICOS LTDA		3.400,00
11/10/2022	1.1.5.01.001	MERCADORIAS PARA REVENDA	CFE CT-e 70679 FORNEC. BRINGER DO BRASIL AGENCIAMENTO DE CARGAS NACIONAIS E INTERNA	431,48	
11/10/2022	2.1.3.01.003	BRINGER DO BRASIL AGENCIAMENTO DE CARGAS NACIONAIS E INTERNA	CFE CT-e 70679 FORNEC. BRINGER DO BRASIL AGENCIAMENTO DE CARGAS NACIONAIS E INTERNA		431,48
11/10/2022	1.1.1.01.001	CAIXA GERAL	CFE Nota Fi 28 CLIENTE PREFEITURA MUNICIPAL DE SANTA TERESA	17.978,96	
11/10/2022	4.1.1.01.003	VENDA DE MERCADORIAS	CFE Nota Fi 28 CLIENTE PREFEITURA MUNICIPAL DE SANTA TERESA		17.978,96
			TOTAL DO DIA	24.284,34	24.284,34
20/10/2022	2.1.4.01.015	SIMPLES A RECOLHER	PAGAMENTO SIMPLES A RECOLHER REF. 09/2022	1.293,43	
20/10/2022	1.1.1.01.001	CAIXA GERAL	PAGAMENTO SIMPLES A RECOLHER REF. 09/2022		1.293,43
20/10/2022	3.2.2.04.008	ASSISTÊNCIA CONTÁBIL	PAGAMENTO ASSISTÊNCIA CONTÁBIL REF. 09/2022	606,00	
			TRANSPORTE	1.899,43	1.293,43

Sistema licenciado para WAGNER SERVICOS CONTABEIS LTDA



Junta Comercial do Estado de Minas Gerais

Este Livro foi protocolado sob o nº 23/073.124-4 no dia 07/02/2023. Os dados de autenticação estão disponíveis no Termo de Autenticação que deverá ser validado conforme informações constantes do mesmo.

Assinado de forma digital por LRF SERVICOS E COMERCIO EM INFORMATICA LTDA:35053508000132  
Dados: 2023.08.16 16:32:55 -03'00'

LRF SERVICOS E  
COMERCIO EM  
INFORMATICA  
LTDA:35053508  
000132

**DIÁRIO**

Data	Classificação	Descrição	Histórico	Débito	Crédito
20/10/2022	1.1.1.01.001	CAIXA GERAL	TRANSPORTE PAGAMENTO ASSISTÊNCIA CONTÁBIL REF. 09/2022	1.899,43	1.293,43 606,00
			TOTAL DO DIA	1.899,43	1.899,43
24/10/2022	1.1.1.01.001	CAIXA GERAL	Pix - Enviado	30,00	
24/10/2022	1.1.1.02.001	BANCO DO BRASIL	Pix - Enviado		30,00
24/10/2022	3.2.2.05.009	TARIFAS BANCARIAS	Tarifa Pix Enviado	1,00	
24/10/2022	1.1.1.02.001	BANCO DO BRASIL	Tarifa Pix Enviado		1,00
			TOTAL DO DIA	31,00	31,00
26/10/2022	1.1.1.01.001	CAIXA GERAL	Pix - Enviado 26/10 19:06 Lucas Resende Fernandes	12.550,00	
26/10/2022	1.1.1.02.001	BANCO DO BRASIL	Pix - Enviado 26/10 19:06 Lucas Resende Fernandes		12.550,00
26/10/2022	3.2.2.05.009	TARIFAS BANCARIAS	Tarifa Pix Enviado	10,00	
26/10/2022	1.1.1.02.001	BANCO DO BRASIL	Tarifa Pix Enviado		10,00
26/10/2022	1.1.1.02.001	BANCO DO BRASIL	TED-Crédito em Conta	8.339,24	
26/10/2022	1.1.1.01.001	CAIXA GERAL	TED-Crédito em Conta		8.339,24
26/10/2022	1.1.1.02.001	BANCO DO BRASIL	TED-Crédito em Conta	2.556,00	
26/10/2022	1.1.1.01.001	CAIXA GERAL	TED-Crédito em Conta		2.556,00
26/10/2022	1.1.1.02.001	BANCO DO BRASIL	TED-Crédito em Conta	1.938,74	
26/10/2022	1.1.1.01.001	CAIXA GERAL	TED-Crédito em Conta		1.938,74
26/10/2022	2.1.3.01.003	BRINGER DO BRASIL AGENCIAMENTO DE CARGAS NACIONAIS E INTERNA	PG. CFE CT-e 70679 FORNEC. BRINGER DO BRASIL AGENCIAMENTO DE CARGAS NACIONAIS E INTERNA	431,48	
26/10/2022	1.1.1.01.001	CAIXA GERAL	PG. CFE CT-e 70679 FORNEC. BRINGER DO BRASIL AGENCIAMENTO DE CARGAS NACIONAIS E INTERNA		431,48
26/10/2022	2.1.3.01.004	MKC COMERCIO SERVICOS LTDA	PG. CFE Nota Fi 30920 FORNEC. MKC COMERCIO SERVICOS LTDA	3.400,00	
26/10/2022	1.1.1.01.001	CAIXA GERAL	PG. CFE Nota Fi 30920 FORNEC. MKC COMERCIO SERVICOS LTDA		3.400,00
			TOTAL DO DIA	29.225,46	29.225,46
27/10/2022	1.1.5.01.001	MERCADORIAS PARA REVENDA	CFE Nota Fi 238686 FORNEC. SCANSOURCE BRASIL DISTRIBUIDORA DE TECNOLOGIAS LTDA	165.300,00	
27/10/2022	2.1.3.01.010	SCANSOURCE BRASIL DISTRIBUIDORA DE TECNOLOGIAS LTDA	CFE Nota Fi 238686 FORNEC. SCANSOURCE BRASIL DISTRIBUIDORA DE TECNOLOGIAS LTDA		165.300,00
			TOTAL DO DIA	165.300,00	165.300,00
31/10/2022	1.1.1.01.001	CAIXA GERAL	Compra com Cartão	70,00	
31/10/2022	1.1.1.02.001	BANCO DO BRASIL	Compra com Cartão		70,00
31/10/2022	1.1.1.01.001	CAIXA GERAL	Compra com Cartão	60,80	
31/10/2022	1.1.1.02.001	BANCO DO BRASIL	Compra com Cartão		60,80
31/10/2022	2.1.4.01.027	PARCELAMENTO SIMPLES NACIONAL	PAGAMENTO PARCELAMENTO SIMPLES NACIONAL 1 REF. 6/48	324,20	
31/10/2022	3.2.2.03.007	MULTAS DE MORA	PAGAMENTO PARCELAMENTO SIMPLES NACIONAL 1 REF. 6/48	64,84	
31/10/2022	3.2.2.05.005	JUROS DE MORA	PAGAMENTO PARCELAMENTO SIMPLES NACIONAL 1 REF. 6/48	3,24	
31/10/2022	1.1.1.01.001	CAIXA GERAL	PAGAMENTO PARCELAMENTO SIMPLES NACIONAL 1 REF. 6/48		392,28
31/10/2022	4.1.2.03.008	(-) SIMPLES	VALOR A RECOLHER DE SIMPLESN DO PERÍODO 10/2022	1.799,45	
31/10/2022	2.1.4.01.015	SIMPLES A RECOLHER	VALOR A RECOLHER DE SIMPLESN DO PERÍODO 10/2022		1.799,45
			TOTAL DO DIA	2.322,53	2.322,53
			TOTAL DO MÊS	236.615,29	236.615,29
01/11/2022	1.1.1.02.001	BANCO DO BRASIL	TED-Crédito em Conta	7.754,96	
01/11/2022	1.1.1.01.001	CAIXA GERAL	TED-Crédito em Conta		7.754,96
01/11/2022	1.1.1.02.001	BANCO DO BRASIL	TED-Crédito em Conta	10.224,00	
			TRANSPORTE	17.978,96	7.754,96



Empresa: **LRF SERVICOS E COMERCIO EM INFORMATICA LTDA**  
 C.N.P.J.: 35.053.508/0001-32  
 Período: 01/01/2022 - 31/12/2022  
 Insc. Junta Comercial: 312111476337 Data: 13/01/2021

Folha: 0018  
 Número livro: 0004

**DIÁRIO**

Data	Classificação	Descrição	Histórico	Débito	Crédito
01/11/2022	1.1.1.01.001	CAIXA GERAL	TRANSPORTE TED-Crédito em Conta	17.978,96	7.754,96
			TOTAL DO DIA	17.978,96	10.224,00
03/11/2022	1.1.1.01.001	CAIXA GERAL	Compra com Cartão	23,38	
03/11/2022	1.1.1.02.001	BANCO DO BRASIL	Compra com Cartão		23,38
03/11/2022	1.1.1.01.001	CAIXA GERAL	Compra com Cartão	26,98	
03/11/2022	1.1.1.02.001	BANCO DO BRASIL	Compra com Cartão		26,98
03/11/2022	1.1.1.01.001	CAIXA GERAL	Compra com Cartão	6,00	
03/11/2022	1.1.1.02.001	BANCO DO BRASIL	Compra com Cartão		6,00
03/11/2022	1.1.1.01.001	CAIXA GERAL	Pix - Enviado 02/11 08:41 Lucas Resende Fernandes	17.970,00	
03/11/2022	1.1.1.02.001	BANCO DO BRASIL	Pix - Enviado 02/11 08:41 Lucas Resende Fernandes		17.970,00
03/11/2022	3.2.1.04.001	FRETES E CARRETOS	CFE CT-e 72298 FORNEC. BRINGER DO BRASIL AGENCIAMENTO DE CARGAS NACIONAIS E INTERNA	1.989,00	
03/11/2022	2.1.3.01.003	BRINGER DO BRASIL AGENCIAMENTO DE CARGAS NACIONAIS E INTERNA	CFE CT-e 72298 FORNEC. BRINGER DO BRASIL AGENCIAMENTO DE CARGAS NACIONAIS E INTERNA		1.989,00
03/11/2022	1.1.1.01.001	CAIXA GERAL	CFE Nota Fi 29 CLIENTE CONSORCIO METROPOLITANO DE SAUDE DO PARANA - COMESP	205.835,50	
03/11/2022	4.1.1.01.003	VENDA DE MERCADORIAS	CFE Nota Fi 29 CLIENTE CONSORCIO METROPOLITANO DE SAUDE DO PARANA - COMESP		205.835,50
			TOTAL DO DIA	225.850,86	225.850,86
04/11/2022	1.1.1.01.001	CAIXA GERAL	Compra com Cartão	79,90	
04/11/2022	1.1.1.02.001	BANCO DO BRASIL	Compra com Cartão		79,90
			TOTAL DO DIA	79,90	79,90
10/11/2022	1.1.1.01.001	CAIXA GERAL	Pix - Enviado	1.560,00	
10/11/2022	1.1.1.02.001	BANCO DO BRASIL	Pix - Enviado		1.560,00
10/11/2022	3.2.2.05.009	TARIFAS BANCARIAS	Tarifa Pacote de Serviços	66,00	
10/11/2022	1.1.1.02.001	BANCO DO BRASIL	Tarifa Pacote de Serviços		66,00
10/11/2022	1.1.1.02.001	BANCO DO BRASIL	TED-Crédito em Conta	400,00	
10/11/2022	1.1.1.01.001	CAIXA GERAL	TED-Crédito em Conta		400,00
10/11/2022	1.1.1.02.001	BANCO DO BRASIL	TED-Crédito em Conta	1.212,00	
10/11/2022	1.1.1.01.001	CAIXA GERAL	TED-Crédito em Conta		1.212,00
10/11/2022	1.1.1.01.001	CAIXA GERAL	CFE NFS-e 202200000000006 CLIENTE TECVIDA COMERCIO E DISTRIBUICAO LTDA	400,00	
10/11/2022	4.1.1.02.001	SERVIÇOS PRESTADOS	CFE NFS-e 202200000000006 CLIENTE TECVIDA COMERCIO E DISTRIBUICAO LTDA		400,00
			TOTAL DO DIA	3.638,00	3.638,00
11/11/2022	2.1.3.01.010	SCANSOURCE BRASIL DISTRIBUIDORA DE TECNOLOGIAS LTDA	PG. CFE Nota Fi 238686 FORNEC. SCANSOURCE BRASIL DISTRIBUIDORA DE TECNOLOGIAS LTDA	165.300,00	
11/11/2022	1.1.1.01.001	CAIXA GERAL	PG. CFE Nota Fi 238686 FORNEC. SCANSOURCE BRASIL DISTRIBUIDORA DE TECNOLOGIAS LTDA		165.300,00
			TOTAL DO DIA	165.300,00	165.300,00
18/11/2022	2.1.3.01.003	BRINGER DO BRASIL AGENCIAMENTO DE CARGAS NACIONAIS E INTERNA	PG. CFE CT-e 72298 FORNEC. BRINGER DO BRASIL AGENCIAMENTO DE CARGAS NACIONAIS E INTERNA	1.989,00	
18/11/2022	1.1.1.01.001	CAIXA GERAL	PG. CFE CT-e 72298 FORNEC. BRINGER DO BRASIL AGENCIAMENTO DE CARGAS NACIONAIS E INTERNA		1.989,00
			TOTAL DO DIA	1.989,00	1.989,00
21/11/2022	2.1.4.01.015	SIMPLES A RECOLHER	PAGAMENTO SIMPLES A RECOLHER REF. 10/2022	1.799,45	
21/11/2022	1.1.1.01.001	CAIXA GERAL	PAGAMENTO SIMPLES A RECOLHER REF. 10/2022		1.799,45
21/11/2022	3.2.2.04.008	ASSISTÊNCIA CONTÁBIL	PAGAMENTO ASSISTÊNCIA CONTÁBIL REF. 10/2022	606,00	
			TRANSPORTE	2.405,45	1.799,45

Sistema licenciado para WAGNER SERVICOS CONTABEIS LTDA



Junta Comercial do Estado de Minas Gerais

Este Livro foi protocolado sob o nº 23/073.124-4 no dia 07/02/2023. Os dados de autenticação estão contidos no Termo de Autenticação que deverá ser validado conforme informações constantes do mesmo.

**LRF SERVICOS E  
 COMERCIO EM  
 INFORMATICA  
 LTDA:35053508  
 000132**

Assinado de forma  
 digital por LRF  
 SERVICOS E COMERCIO  
 EM INFORMATICA  
 LTDA:35053508000132  
 em 07/02/2023  
 Dados: 2023.08.16  
 16:33:19 -03'00'

Empresa: **LRF SERVICOS E COMERCIO EM INFORMATICA LTDA**  
 C.N.P.J.: 35.053.508/0001-32  
 Período: 01/01/2022 - 31/12/2022  
 Insc. Junta Comercial: 312111476337 Data: 13/01/2021

Folha: 0019  
 Número livro: 0004

**DIÁRIO**

Data	Classificação	Descrição	Histórico	Débito	Crédito
21/11/2022	1.1.1.01.001	CAIXA GERAL	TRANSPORTE PAGAMENTO ASSISTÊNCIA CONTÁBIL REF. 10/2022	2.405,45	1.799,45 606,00
			TOTAL DO DIA	2.405,45	2.405,45
22/11/2022	1.1.1.01.001	CAIXA GERAL	CFE Nota Fi 32 CLIENTE FACC	15.895,00	
22/11/2022	4.1.1.01.003	VENDA DE MERCADORIAS	CFE Nota Fi 32 CLIENTE FACC		15.895,00
			TOTAL DO DIA	15.895,00	15.895,00
25/11/2022	1.1.1.01.001	CAIXA GERAL	Pix - Enviado 25/11 16:19 Lucas Resende Fernandes	15.875,00	
25/11/2022	1.1.1.02.001	BANCO DO BRASIL	Pix - Enviado 25/11 16:19 Lucas Resende Fernandes		15.875,00
25/11/2022	1.1.1.02.001	BANCO DO BRASIL	Transferência recebida	15.895,00	
25/11/2022	1.1.1.01.001	CAIXA GERAL	Transferência recebida		15.895,00
			TOTAL DO DIA	31.770,00	31.770,00
29/11/2022	1.1.1.02.001	BANCO DO BRASIL	Transferência recebida	205.835,50	
29/11/2022	1.1.1.01.001	CAIXA GERAL	Transferência recebida		205.835,50
			TOTAL DO DIA	205.835,50	205.835,50
30/11/2022	1.1.1.01.001	CAIXA GERAL	Pix - Enviado 30/11 12:28 Lucas Resende Fernandes	170.000,00	
30/11/2022	1.1.1.02.001	BANCO DO BRASIL	Pix - Enviado 30/11 12:28 Lucas Resende Fernandes		170.000,00
30/11/2022	2.1.4.01.027	PARCELAMENTO SIMPLES NACIONAL	PAGAMENTO PARCELAMENTO SIMPLES NACIONAL 1 REF. 6/48	324,73	
30/11/2022	3.2.2.03.007	MULTAS DE MORA	PAGAMENTO PARCELAMENTO SIMPLES NACIONAL 1 REF. 6/48	64,94	
30/11/2022	3.2.2.05.005	JUROS DE MORA	PAGAMENTO PARCELAMENTO SIMPLES NACIONAL 1 REF. 6/48	6,57	
30/11/2022	1.1.1.01.001	CAIXA GERAL	PAGAMENTO PARCELAMENTO SIMPLES NACIONAL 1 REF. 6/48		396,24
30/11/2022	4.1.2.03.008	(-) SIMPLES	VALOR A RECOLHER DE SIMPLESN DO PERÍODO 11/2022	17.573,73	
30/11/2022	2.1.4.01.015	SIMPLES A RECOLHER	VALOR A RECOLHER DE SIMPLESN DO PERÍODO 11/2022		17.573,73
			TOTAL DO DIA	187.969,97	187.969,97
			TOTAL DO MÊS	858.712,64	858.712,64
01/12/2022	1.1.1.01.001	CAIXA GERAL	Pix - Enviado	35.805,00	
01/12/2022	1.1.1.02.001	BANCO DO BRASIL	Pix - Enviado		35.805,00
01/12/2022	3.2.2.05.009	TARIFAS BANCARIAS	Tarifa Pix Enviado	10,00	
01/12/2022	1.1.1.02.001	BANCO DO BRASIL	Tarifa Pix Enviado		10,00
			TOTAL DO DIA	35.815,00	35.815,00
02/12/2022	3.2.2.03.012	ICMS ST	PAGAMENTO ICMS ST REF. 10/2022	3.412,42	
02/12/2022	1.1.1.01.001	CAIXA GERAL	PAGAMENTO ICMS ST REF. 10/2022		3.412,42
			TOTAL DO DIA	3.412,42	3.412,42
07/12/2022	1.1.5.01.001	MERCADORIAS PARA REVENDA	CFE Nota Fi 673835 FORNEC. FAGUNDEZ DISTRIBUICAO LTDA	8.281,09	
07/12/2022	2.1.3.01.007	FAGUNDEZ DISTRIBUICAO LTDA	CFE Nota Fi 673835 FORNEC. FAGUNDEZ DISTRIBUICAO LTDA		8.281,09
			TOTAL DO DIA	8.281,09	8.281,09
12/12/2022	1.1.1.01.001	CAIXA GERAL	Pix - Enviado	1.253,38	
12/12/2022	1.1.1.02.001	BANCO DO BRASIL	Pix - Enviado		1.253,38
12/12/2022	3.2.2.05.009	TARIFAS BANCARIAS	Tarifa Pacote de Serviços	66,00	
12/12/2022	1.1.1.02.001	BANCO DO BRASIL	Tarifa Pacote de Serviços		66,00
12/12/2022	1.1.1.02.001	BANCO DO BRASIL	TED-Crédito em Conta	1.212,00	
12/12/2022	1.1.1.01.001	CAIXA GERAL	TED-Crédito em Conta		1.212,00
12/12/2022	3.2.2.03.012	ICMS ST	PAGAMENTO ICMS ST REF. 02/2022	917,91	
			TRANSPORTE	3.449,29	2.531,38

Sistema licenciado para WAGNER SERVICOS CONTABEIS LTDA



Junta Comercial do Estado de Minas Gerais

Este Livro foi protocolado sob o nº 23/073.124-4 no dia 07/02/2023. Os dados de autenticação estão contidos no Termo de Autenticação e este documento deverá ser validado conforme informações constantes do mesmo.

Assinado de forma  
 eletrônica em  
 07/02/2023 às  
 16:33:32 -03'00'

LRF SERVICOS E  
 COMERCIO EM  
 INFORMATICA  
 LTDA:35053508000132  
 8000132

Empresa: **LRF SERVICOS E COMERCIO EM INFORMATICA LTDA**  
 C.N.P.J.: 35.053.508/0001-32  
 Período: 01/01/2022 - 31/12/2022  
 Insc. Junta Comercial: 312111476337 Data: 13/01/2021

Folha: 0020  
 Número livro: 0004

**DIÁRIO**

Data	Classificação	Descrição	Histórico	Débito	Crédito
12/12/2022	3.2.2.03.007	MULTAS DE MORA	TRANSPORTE	3.449,29	2.531,38
12/12/2022	3.2.2.05.005	JUROS DE MORA	PAGAMENTO ICMS ST REF. 02/2022	110,15	
12/12/2022	1.1.1.01.001	CAIXA GERAL	PAGAMENTO ICMS ST REF. 02/2022	86,02	
12/12/2022	3.2.2.03.012	ICMS ST	PAGAMENTO ICMS ST REF. 04/2022	840,23	1.114,08
12/12/2022	3.2.2.03.007	MULTAS DE MORA	PAGAMENTO ICMS ST REF. 04/2022	100,83	
12/12/2022	3.2.2.05.005	JUROS DE MORA	PAGAMENTO ICMS ST REF. 04/2022	59,45	
12/12/2022	1.1.1.01.001	CAIXA GERAL	PAGAMENTO ICMS ST REF. 04/2022		1.000,51
			TOTAL DO DIA	4.645,97	4.645,97
14/12/2022	3.2.1.04.001	FRETES E CARRETOS	CFE CT-e 75045 FORNEC. BRINGER DO BRASIL AGENCIAMENTO DE CARGAS NACIONAIS E INTERNA	1.018,00	
14/12/2022	2.1.3.01.003	BRINGER DO BRASIL AGENCIAMENTO DE CARGAS NACIONAIS E INTERNA	CFE CT-e 75045 FORNEC. BRINGER DO BRASIL AGENCIAMENTO DE CARGAS NACIONAIS E INTERNA		1.018,00
14/12/2022	1.1.1.01.001	CAIXA GERAL	CFE Nota Fi 33 CLIENTE POLICIA MILITAR DA BAHIA - QUARTO BATALHÃO	14.190,00	
14/12/2022	4.1.1.01.003	VENDA DE MERCADORIAS	CFE Nota Fi 33 CLIENTE POLICIA MILITAR DA BAHIA - QUARTO BATALHÃO		14.190,00
			TOTAL DO DIA	15.208,00	15.208,00
20/12/2022	2.1.4.01.015	SIMPLES A RECOLHER	PAGAMENTO SIMPLES A RECOLHER REF. 11/2022	17.573,73	
20/12/2022	1.1.1.01.001	CAIXA GERAL	PAGAMENTO SIMPLES A RECOLHER REF. 11/2022		17.573,73
20/12/2022	3.2.2.04.008	ASSISTÊNCIA CONTÁBIL	PAGAMENTO ASSISTÊNCIA CONTÁBIL REF. 11/2022 + FECHAMENTO CONTABIL	1.212,00	
20/12/2022	1.1.1.01.001	CAIXA GERAL	PAGAMENTO ASSISTÊNCIA CONTÁBIL REF. 11/2022 + FECHAMENTO CONTABIL		1.212,00
			TOTAL DO DIA	18.785,73	18.785,73
22/12/2022	2.1.3.01.007	FAGUNDEZ DISTRIBUICAO LTDA	PG. CFE Nota Fi 673835 FORNEC. FAGUNDEZ DISTRIBUICAO LTDA	8.281,09	
22/12/2022	1.1.1.01.001	CAIXA GERAL	PG. CFE Nota Fi 673835 FORNEC. FAGUNDEZ DISTRIBUICAO LTDA		8.281,09
			TOTAL DO DIA	8.281,09	8.281,09
23/12/2022	1.1.1.01.001	CAIXA GERAL	Pix - Enviado 23/12 09:11 Lucas Resende Fernandes	14.114,00	
23/12/2022	1.1.1.02.001	BANCO DO BRASIL	Pix - Enviado 23/12 09:11 Lucas Resende Fernandes		14.114,00
23/12/2022	1.1.1.02.001	BANCO DO BRASIL	Recebimento Fornecedor	14.190,00	
23/12/2022	1.1.1.01.001	CAIXA GERAL	Recebimento Fornecedor		14.190,00
			TOTAL DO DIA	28.304,00	28.304,00
29/12/2022	2.1.3.01.003	BRINGER DO BRASIL AGENCIAMENTO DE CARGAS NACIONAIS E INTERNA	PG. CFE CT-e 75045 FORNEC. BRINGER DO BRASIL AGENCIAMENTO DE CARGAS NACIONAIS E INTERNA	1.018,00	
29/12/2022	1.1.1.01.001	CAIXA GERAL	PG. CFE CT-e 75045 FORNEC. BRINGER DO BRASIL AGENCIAMENTO DE CARGAS NACIONAIS E INTERNA		1.018,00
			TOTAL DO DIA	1.018,00	1.018,00
30/12/2022	3.2.2.05.007	JUROS E COMISSÕES BANCÁRIAS	Cobrança de Juros	3,54	
30/12/2022	1.1.1.02.001	BANCO DO BRASIL	Cobrança de Juros		3,54
			TOTAL DO DIA	3,54	3,54
31/12/2022	4.1.2.03.008	(-) SIMPLES	VALOR A RECOLHER DE SIMPLESN DO PERÍODO 12/2022	1.205,34	
31/12/2022	2.1.4.01.015	SIMPLES A RECOLHER	VALOR A RECOLHER DE SIMPLESN DO PERÍODO 12/2022		1.205,34
31/12/2022	1.1.5.01.001	MERCADORIAS PARA REVENDA	VR. QUE SE TRANSFERE PARA MELHOR CLASSIFICACAO	850,00	
31/12/2022	1.1.5.01.002	MATÉRIA-PRIMA	VR. QUE SE TRANSFERE PARA MELHOR CLASSIFICACAO		850,00
31/12/2022	3.1.1.01.010	CUSTO DAS MERCADORIAS VENDIDAS	CUSTO DAS MERCADORIAS VENDIDAS	532.035,35	
31/12/2022	1.1.5.01.001	MERCADORIAS PARA REVENDA	CUSTO DAS MERCADORIAS VENDIDAS		532.035,35
			TRANSPORTE	534.090,69	534.090,69

Sistema licenciado para WAGNER SERVICOS CONTABEIS LTDA



Junta Comercial do Estado de Minas Gerais

Este Livro foi protocolado sob o nº 23/073.124-4 no dia 07/02/2023. Os dados de autenticação estão com o sistema de segurança digital e deverá ser validado conforme informações constantes do mesmo.

**LRF SERVICOS E COMERCIO EM INFORMATICA LTDA:35053508000132**

Assinado de forma digital por LRF SERVICOS E COMERCIO EM INFORMATICA LTDA:35053508000132  
 Dados: 2023.08.16 16:33:45 -03'00'



**DIÁRIO**

Data	Classificação	Descrição	Histórico	Débito	Crédito
31/12/2022	5.1.4.01.001	RESULTADO DO EXERCÍCIO	TRANSPORTE	534.090,69	534.090,69
			REFERENTE A APURAÇÃO DO RESULTADO DO EXERCÍCIO EM 31/12/2022	9.300,83	
31/12/2022	3.2.1.04.001	FRETES E CARRETOS	REFERENTE A APURAÇÃO DO RESULTADO DO EXERCÍCIO EM 31/12/2022		9.300,83
31/12/2022	5.1.4.01.001	RESULTADO DO EXERCÍCIO	REFERENTE A APURAÇÃO DO RESULTADO DO EXERCÍCIO EM 31/12/2022	262,73	
31/12/2022	3.2.2.03.005	TAXAS DIVERSAS	REFERENTE A APURAÇÃO DO RESULTADO DO EXERCÍCIO EM 31/12/2022		262,73
31/12/2022	5.1.4.01.001	RESULTADO DO EXERCÍCIO	REFERENTE A APURAÇÃO DO RESULTADO DO EXERCÍCIO EM 31/12/2022	3.711,81	
31/12/2022	3.2.2.03.007	MULTAS DE MORA	REFERENTE A APURAÇÃO DO RESULTADO DO EXERCÍCIO EM 31/12/2022		3.711,81
31/12/2022	5.1.4.01.001	RESULTADO DO EXERCÍCIO	REFERENTE A APURAÇÃO DO RESULTADO DO EXERCÍCIO EM 31/12/2022	2.424,00	
31/12/2022	3.2.2.04.008	ASSISTÊNCIA CONTÁBIL	REFERENTE A APURAÇÃO DO RESULTADO DO EXERCÍCIO EM 31/12/2022		2.424,00
31/12/2022	5.1.4.01.001	RESULTADO DO EXERCÍCIO	REFERENTE A APURAÇÃO DO RESULTADO DO EXERCÍCIO EM 31/12/2022	0,55	
31/12/2022	3.2.2.05.003	IOF	REFERENTE A APURAÇÃO DO RESULTADO DO EXERCÍCIO EM 31/12/2022		0,55
31/12/2022	5.1.4.01.001	RESULTADO DO EXERCÍCIO	REFERENTE A APURAÇÃO DO RESULTADO DO EXERCÍCIO EM 31/12/2022	792,05	
31/12/2022	3.2.2.05.005	JUROS DE MORA	REFERENTE A APURAÇÃO DO RESULTADO DO EXERCÍCIO EM 31/12/2022		792,05
31/12/2022	5.1.4.01.001	RESULTADO DO EXERCÍCIO	REFERENTE A APURAÇÃO DO RESULTADO DO EXERCÍCIO EM 31/12/2022	5,86	
31/12/2022	3.2.2.05.007	JUROS E COMISSÕES BANCÁRIAS	REFERENTE A APURAÇÃO DO RESULTADO DO EXERCÍCIO EM 31/12/2022		5,86
31/12/2022	4.1.1.01.003	VENDA DE MERCADORIAS	REFERENTE A APURAÇÃO DO RESULTADO DO EXERCÍCIO EM 31/12/2022	879.075,58	
31/12/2022	5.1.4.01.001	RESULTADO DO EXERCÍCIO	REFERENTE A APURAÇÃO DO RESULTADO DO EXERCÍCIO EM 31/12/2022		879.075,58
31/12/2022	4.1.1.02.001	SERVIÇOS PRESTADOS	REFERENTE A APURAÇÃO DO RESULTADO DO EXERCÍCIO EM 31/12/2022	7.650,00	
31/12/2022	5.1.4.01.001	RESULTADO DO EXERCÍCIO	REFERENTE A APURAÇÃO DO RESULTADO DO EXERCÍCIO EM 31/12/2022		7.650,00
31/12/2022	4.1.3.01.003	DESCONTOS FINANCEIROS OBTIDOS	REFERENTE A APURAÇÃO DO RESULTADO DO EXERCÍCIO EM 31/12/2022	15,56	
31/12/2022	5.1.4.01.001	RESULTADO DO EXERCÍCIO	REFERENTE A APURAÇÃO DO RESULTADO DO EXERCÍCIO EM 31/12/2022		15,56
31/12/2022	5.1.4.01.001	RESULTADO DO EXERCÍCIO	REFERENTE A APURAÇÃO DO RESULTADO DO EXERCÍCIO EM 31/12/2022	56.796,93	
31/12/2022	4.1.2.03.008	(-) SIMPLES	REFERENTE A APURAÇÃO DO RESULTADO DO EXERCÍCIO EM 31/12/2022		56.796,93
31/12/2022	5.1.4.01.001	RESULTADO DO EXERCÍCIO	REFERENTE A APURAÇÃO DO RESULTADO DO EXERCÍCIO EM 31/12/2022	1.079,30	
31/12/2022	3.2.2.05.009	TARIFAS BANCARIAS	REFERENTE A APURAÇÃO DO RESULTADO DO EXERCÍCIO EM 31/12/2022		1.079,30
31/12/2022	5.1.4.01.001	RESULTADO DO EXERCÍCIO	REFERENTE A APURAÇÃO DO RESULTADO DO EXERCÍCIO EM 31/12/2022	277,87	
31/12/2022	3.2.2.03.010	TFLF	REFERENTE A APURAÇÃO DO RESULTADO DO EXERCÍCIO EM 31/12/2022		277,87
31/12/2022	5.1.4.01.001	RESULTADO DO EXERCÍCIO	REFERENTE A APURAÇÃO DO RESULTADO DO EXERCÍCIO EM 31/12/2022	532.035,35	
31/12/2022	3.1.1.01.010	CUSTO DAS MERCADORIAS VENDIDAS	REFERENTE A APURAÇÃO DO RESULTADO DO EXERCÍCIO EM 31/12/2022		532.035,35
31/12/2022	5.1.4.01.001	RESULTADO DO EXERCÍCIO	REFERENTE A APURAÇÃO DO RESULTADO DO EXERCÍCIO EM 31/12/2022	306,89	
31/12/2022	3.2.2.03.013	TFS	REFERENTE A APURAÇÃO DO RESULTADO DO EXERCÍCIO EM 31/12/2022		306,89
31/12/2022	5.1.4.01.001	RESULTADO DO EXERCÍCIO	REFERENTE A APURAÇÃO DO RESULTADO DO EXERCÍCIO EM 31/12/2022	13.833,94	
31/12/2022	3.2.2.03.012	ICMS ST	REFERENTE A APURAÇÃO DO RESULTADO DO EXERCÍCIO EM 31/12/2022		13.833,94
31/12/2022	5.1.4.01.001	RESULTADO DO EXERCÍCIO	REFERENTE A APURAÇÃO DO RESULTADO DO EXERCÍCIO EM 31/12/2022	350,00	
31/12/2022	3.2.2.04.024	MATERIAL DE USO E CONSUMO	REFERENTE A APURAÇÃO DO RESULTADO DO EXERCÍCIO EM 31/12/2022		350,00
31/12/2022	5.1.4.01.001	RESULTADO DO EXERCÍCIO	REFERENTE A APURAÇÃO DO RESULTADO DO EXERCÍCIO EM 31/12/2022	265.563,03	
31/12/2022	2.3.5.01.004	LUCRO DO PERIODO	REFERENTE A APURAÇÃO DO RESULTADO DO EXERCÍCIO EM 31/12/2022		265.563,03
			<b>TRANSPORTE</b>	<b>2.307.572,97</b>	<b>2.307.572,97</b>



Empresa: **LRF SERVICOS E COMERCIO EM INFORMATICA LTDA**  
C.N.P.J.: 35.053.508/0001-32  
Período: 01/01/2022 - 31/12/2022  
Insc. Junta Comercial: 312111476337 Data: 13/01/2021

Folha: 0022  
Número livro: 0004

**DIÁRIO**

Data	Classificação	Descrição	Histórico	Débito	Crédito
31/12/2022	2.3.5.01.004	LUCRO DO PERIODO	TRANSPORTE REFERENTE A APURAÇÃO DO RESULTADO DO EXERCÍCIO EM 31/12/2022	2.307.572,97 265.563,03	2.307.572,97
31/12/2022	2.3.5.01.001	LUCROS ACUMULADOS	REFERENTE A APURAÇÃO DO RESULTADO DO EXERCÍCIO EM 31/12/2022		265.563,03
			TOTAL DO DIA	2.573.136,00	2.573.136,00
			TOTAL DO MÊS	2.696.890,84	2.696.890,84

Sistema licenciado para WAGNER SERVICOS CONTABEIS LTDA



Junta Comercial do Estado de Minas Gerais

Este Livro foi protocolado sob o nº 23/073.124-4 no dia 07/02/2023. Os dados de autenticação estão contidos no Termo de Referência e o Livro deverá ser validado conforme informações constantes do mesmo.

LRF SERVICOS E  
COMERCIO EM  
INFORMATICA  
LTDA:35053508  
000132

Assinado de forma digital por LRF SERVICOS E COMERCIO EM INFORMATICA LTDA:35053508000132  
Data: 2023.08.16 16:34:11 -03'00'

**BALANCETE**

Código	Descrição da conta	Saldo Anterior	Débito	Crédito	Saldo Atual
<b>1</b>	<b>ATIVO</b>	<b>164.347,19D</b>	<b>3.644.158,25</b>	<b>3.370.089,37</b>	<b>438.416,07D</b>
<b>2</b>	<b>ATIVO CIRCULANTE</b>	<b>164.347,19D</b>	<b>3.644.158,25</b>	<b>3.370.089,37</b>	<b>438.416,07D</b>
<b>3</b>	<b>DISPONÍVEL</b>	<b>43.213,51D</b>	<b>3.149.946,50</b>	<b>2.837.204,02</b>	<b>355.955,99D</b>
<b>4</b>	<b>CAIXA</b>	<b>43.213,51D</b>	<b>2.017.665,03</b>	<b>1.704.929,01</b>	<b>355.949,53D</b>
5	CAIXA GERAL	43.213,51D	2.017.665,03	1.704.929,01	355.949,53D
<b>7</b>	<b>BANCOS CONTA MOVIMENTO</b>	<b>0,00</b>	<b>1.132.281,47</b>	<b>1.132.275,01</b>	<b>6,46D</b>
8	BANCO DO BRASIL	0,00	1.132.281,47	1.132.275,01	6,46D
<b>53</b>	<b>ESTOQUE</b>	<b>121.133,68D</b>	<b>494.211,75</b>	<b>532.885,35</b>	<b>82.460,08D</b>
<b>54</b>	<b>MERCADORIAS, PRODUTOS E INSUMOS</b>	<b>121.133,68D</b>	<b>494.211,75</b>	<b>532.885,35</b>	<b>82.460,08D</b>
55	MERCADORIAS PARA REVENDA	121.133,68D	493.361,75	532.035,35	82.460,08D
56	MATÉRIA-PRIMA	0,00	850,00	850,00	0,00
<b>149</b>	<b>PASSIVO</b>	<b>164.347,19C</b>	<b>868.336,20</b>	<b>876.842,05</b>	<b>172.853,04C</b>
<b>150</b>	<b>PASSIVO CIRCULANTE</b>	<b>11.147,19C</b>	<b>582.773,17</b>	<b>591.279,02</b>	<b>19.653,04C</b>
<b>164</b>	<b>FORNECEDORES</b>	<b>5.245,60C</b>	<b>508.258,18</b>	<b>503.012,58</b>	<b>0,00</b>
<b>165</b>	<b>FORNECEDORES</b>	<b>5.245,60C</b>	<b>508.258,18</b>	<b>503.012,58</b>	<b>0,00</b>
10029	BRINGER DO BRASIL AGENCIAMENTO DE CARGAS NACIONAIS E INTERNA	0,00	9.732,31	9.732,31	0,00
10030	MKC COMERCIO SERVICOS LTDA	0,00	4.250,00	4.250,00	0,00
10031	POSITIVO TECNOLOGIA S/A	0,00	3.780,00	3.780,00	0,00
10035	FAGUNDEZ DISTRIBUICAO LTDA	3.292,60C	11.573,69	8.281,09	0,00
10036	LORUSSO TRANSPORTES DE CARGAS E ENCOMENDAS LTDA	1.953,00C	1.953,00	0,00	0,00
10038	AR MINEIRA CERTIFICACAO DIGITAL LTDA	0,00	175,00	175,00	0,00
10039	SCANSOURCE BRASIL DISTRIBUIDORA DE TECNOLOGIAS LTDA	0,00	455.019,18	455.019,18	0,00
10046	AR WCLICK CERTIFICACAO DIGITAL EIRELI	0,00	175,00	175,00	0,00
10047	MAZER DISTRIBUIDORA LTDA	0,00	21.600,00	21.600,00	0,00
<b>169</b>	<b>OBRIGAÇÕES TRIBUTÁRIAS</b>	<b>5.901,59C</b>	<b>74.514,99</b>	<b>88.266,44</b>	<b>19.653,04C</b>
<b>170</b>	<b>IMPOSTOS E CONTRIBUIÇÕES A RECOLHER</b>	<b>5.901,59C</b>	<b>74.514,99</b>	<b>88.266,44</b>	<b>19.653,04C</b>
479	SIMPLES A RECOLHER	5.901,59C	61.493,18	56.796,93	1.205,34C
10043	PARCELAMENTO SIMPLES NACIONAL	0,00	13.021,81	31.469,51	18.447,70C
<b>242</b>	<b>PATRIMÔNIO LÍQUIDO</b>	<b>153.200,00C</b>	<b>285.563,03</b>	<b>285.563,03</b>	<b>153.200,00C</b>
<b>243</b>	<b>CAPITAL SOCIAL</b>	<b>20.000,00C</b>	<b>20.000,00</b>	<b>20.000,00</b>	<b>20.000,00C</b>
<b>244</b>	<b>CAPITAL SUBSCRITO</b>	<b>20.000,00C</b>	<b>20.000,00</b>	<b>20.000,00</b>	<b>20.000,00C</b>
2001	FABRICIA JULIANA DE RESENDE	10.000,00C	10.000,00	0,00	0,00
2002	RODRIGO CARISIO FERNANDES	10.000,00C	10.000,00	0,00	0,00
2003	LUCAS RESENDE FERNANDES	0,00	0,00	20.000,00	20.000,00C
<b>264</b>	<b>LUCROS OU PREJUÍZOS ACUMULADOS</b>	<b>133.200,00C</b>	<b>265.563,03</b>	<b>265.563,03</b>	<b>133.200,00C</b>
<b>265</b>	<b>LUCROS OU PREJUÍZOS ACUMULADOS</b>	<b>133.200,00C</b>	<b>265.563,03</b>	<b>265.563,03</b>	<b>133.200,00C</b>
266	LUCROS ACUMULADOS	133.200,00C	0,00	265.563,03	398.763,03C
2666	LUCRO DO PERIODO	0,00	265.563,03	0,00	265.563,03D
<b>269</b>	<b>CONTAS DE RESULTADOS - CUSTOS E DESPESAS</b>	<b>0,00</b>	<b>564.631,03</b>	<b>249,85</b>	<b>564.381,18D</b>
<b>500</b>	<b>CUSTOS</b>	<b>0,00</b>	<b>532.035,35</b>	<b>0,00</b>	<b>532.035,35D</b>
<b>270</b>	<b>CUSTOS DIRETOS DE PRODUÇÃO</b>	<b>0,00</b>	<b>532.035,35</b>	<b>0,00</b>	<b>532.035,35D</b>
<b>271</b>	<b>MATERIAL APLICADO</b>	<b>0,00</b>	<b>532.035,35</b>	<b>0,00</b>	<b>532.035,35D</b>
576	CUSTO DAS MERCADORIAS VENDIDAS	0,00	532.035,35	0,00	532.035,35D
<b>295</b>	<b>DESPESAS OPERACIONAIS</b>	<b>0,00</b>	<b>32.595,68</b>	<b>249,85</b>	<b>32.345,83D</b>
<b>296</b>	<b>DESPESAS COM VENDAS</b>	<b>0,00</b>	<b>9.300,83</b>	<b>0,00</b>	<b>9.300,83D</b>
<b>311</b>	<b>DESPESAS COM ENTREGA</b>	<b>0,00</b>	<b>9.300,83</b>	<b>0,00</b>	<b>9.300,83D</b>
312	FRETES E CARRETOS	0,00	9.300,83	0,00	9.300,83D
<b>329</b>	<b>DESPESAS ADMINISTRATIVAS</b>	<b>0,00</b>	<b>23.294,85</b>	<b>249,85</b>	<b>23.045,00D</b>
<b>345</b>	<b>IMPOSTOS, TAXAS E CONTRIBUIÇÕES</b>	<b>0,00</b>	<b>18.393,24</b>	<b>0,00</b>	<b>18.393,24D</b>
350	TAXAS DIVERSAS	0,00	262,73	0,00	262,73D
352	MULTAS DE MORA	0,00	3.711,81	0,00	3.711,81D
528	TFLF	0,00	277,87	0,00	277,87D
601	ICMS ST	0,00	13.833,94	0,00	13.833,94D
587	TFS	0,00	306,89	0,00	306,89D
<b>353</b>	<b>DESPESAS GERAIS</b>	<b>0,00</b>	<b>2.774,00</b>	<b>0,00</b>	<b>2.774,00D</b>
361	ASSISTÊNCIA CONTÁBIL	0,00	2.424,00	0,00	2.424,00D
10025	MATERIAL DE USO E CONSUMO	0,00	350,00	0,00	350,00D
<b>367</b>	<b>DESPESAS FINANCEIRAS</b>	<b>0,00</b>	<b>2.127,61</b>	<b>249,85</b>	<b>1.877,76D</b>
370	IOF	0,00	0,55	0,00	0,55D
372	JUROS DE MORA	0,00	792,05	0,00	792,05D
374	JUROS E COMISSÕES BANCÁRIAS	0,00	5,86	0,00	5,86D
527	TARIFAS BANCARIAS	0,00	1.329,15	249,85	1.079,30D
<b>402</b>	<b>CONTAS DE RESULTADO - RECEITAS</b>	<b>0,00</b>	<b>56.796,93</b>	<b>886.741,14</b>	<b>829.944,21C</b>
<b>403</b>	<b>RECEITAS OPERACIONAIS</b>	<b>0,00</b>	<b>56.796,93</b>	<b>886.741,14</b>	<b>829.944,21C</b>
<b>404</b>	<b>RECEITA BRUTA DE VENDAS E SERVIÇOS</b>	<b>0,00</b>	<b>0,00</b>	<b>886.725,58</b>	<b>886.725,58C</b>
<b>405</b>	<b>RECEITA BRUTAS DE VENDAS E MERCADORIAS</b>	<b>0,00</b>	<b>0,00</b>	<b>879.075,58</b>	<b>879.075,58C</b>



Empresa: **LRF SERVICOS E COMERCIO EM INFORMATICA LTDA**  
C.N.P.J.: 35.053.508/0001-32  
Período: 01/01/2022 - 31/12/2022  
Insc. Junta Comercial: 312111476337 Data: 13/01/2021

Folha: 0024  
Número livro: 0004

#### BALANCETE

Código	Descrição da conta	Saldo Anterior	Débito	Crédito	Saldo Atual
408	VENDA DE MERCADORIAS	0,00	0,00	879.075,58	879.075,58C
<b>410</b>	<b>RECEITA DE PRESTAÇÃO DE SERVIÇOS</b>	<b>0,00</b>	<b>0,00</b>	<b>7.650,00</b>	<b>7.650,00C</b>
411	SERVIÇOS PRESTADOS	0,00	0,00	7.650,00	7.650,00C
<b>413</b>	<b>(-) DEDUÇÕES DA RECEITA BRUTA</b>	<b>0,00</b>	<b>56.796,93</b>	<b>0,00</b>	<b>56.796,93D</b>
<b>424</b>	<b>(-) IMPOSTOS SOBRE VENDAS E SERVIÇOS</b>	<b>0,00</b>	<b>56.796,93</b>	<b>0,00</b>	<b>56.796,93D</b>
480	(-) SIMPLES	0,00	56.796,93	0,00	56.796,93D
<b>430</b>	<b>RECEITAS FINANCEIRAS</b>	<b>0,00</b>	<b>0,00</b>	<b>15,56</b>	<b>15,56C</b>
<b>431</b>	<b>JUROS E DESCONTOS</b>	<b>0,00</b>	<b>0,00</b>	<b>15,56</b>	<b>15,56C</b>
434	DESCONTOS FINANCEIROS OBTIDOS	0,00	0,00	15,56	15,56C

#### RESUMO DO BALANCETE

ATIVO	164.347,19D	3.644.158,25	3.370.089,37	438.416,07D
PASSIVO	164.347,19C	868.336,20	876.842,05	172.853,04C
CONTAS DE RESULTADOS - CUSTOS E DESPESAS	0,00	564.631,03	249,85	564.381,18D
CONTAS DE RESULTADO - RECEITAS	0,00	56.796,93	886.741,14	829.944,21C
CONTAS DE APURAÇÃO	0,00	0,00	0,00	0,00
PATRIMÔNIO LÍQUIDO	153.200,00C	285.563,03	285.563,03	153.200,00C
CONTAS DEVEDORAS	164.347,19D	4.208.789,28	3.370.339,22	1.002.797,25D
CONTAS CREDORAS	317.547,19C	1.210.696,16	2.049.146,22	1.155.997,25C
RESULTADO DO MES	0,00	564.381,18	829.944,21	265.563,03C
RESULTADO DO EXERCÍCIO	0,00	564.381,18	829.944,21	265.563,03C

**LRF SERVICOS E COMERCIO**  
EM INFORMATICA  
LTDA:35053508000132

Assinado de forma digital por LRF

SERVICOS E COMERCIO EM INFORMATICA  
WAGNER DA SILVA Bernardinho de Oliveira  
Reg. no CRC - MG sob o No. 54.929  
CPF: 471.009.746-15

LTDA:35053508000132

Dados: 2023.08.16 16:34:42 -03'00'



Empresa: LRF SERVICOS E COMERCIO EM INFORMATICA LTDA

C.N.P.J.: 35.053.508/0001-32

Insc. Junta Comercial: 312111476337 Data: 13/01/2021

Balanco encerrado em: 31/12/2022

Folha: 0025

Número livro: 0004

**BALANÇO PATRIMONIAL**

Descrição	Saldo Atual
<b>ATIVO</b>	<b>438.416,07D</b>
<b>ATIVO CIRCULANTE</b>	<b>438.416,07D</b>
<b>DISPONÍVEL</b>	<b>355.955,99D</b>
<b>CAIXA</b>	<b>355.949,53D</b>
CAIXA GERAL	355.949,53D
<b>BANCOS CONTA MOVIMENTO</b>	<b>6,46D</b>
BANCO DO BRASIL	6,46D
<b>ESTOQUE</b>	<b>82.460,08D</b>
<b>MERCADORIAS, PRODUTOS E INSUMOS</b>	<b>82.460,08D</b>
MERCADORIAS PARA REVENDA	82.460,08D
<b>PASSIVO</b>	<b>438.416,07C</b>
<b>PASSIVO CIRCULANTE</b>	<b>19.653,04C</b>
<b>OBRIGAÇÕES TRIBUTÁRIAS</b>	<b>19.653,04C</b>
<b>IMPOSTOS E CONTRIBUIÇÕES A RECOLHER</b>	<b>19.653,04C</b>
SIMPLES A RECOLHER	1.205,34C
PARCELAMENTO SIMPLES NACIONAL	18.447,70C
<b>PATRIMÔNIO LÍQUIDO</b>	<b>418.763,03C</b>
<b>CAPITAL SOCIAL</b>	<b>20.000,00C</b>
<b>CAPITAL SUBSCRITO</b>	<b>20.000,00C</b>
LUCAS RESENDE FERNANDES	20.000,00C
<b>LUCROS OU PREJUÍZOS ACUMULADOS</b>	<b>398.763,03C</b>
<b>LUCROS OU PREJUÍZOS ACUMULADOS</b>	<b>398.763,03C</b>
LUCROS ACUMULADOS	398.763,03C

LRF SERVICOS E COMERCIO  
EM INFORMATICA  
LTDA:35053508000132

Assinado de forma digital por LRF  
SERVICOS E COMERCIO EM  
INFORMATICA LTDA:35053508000132  
Dados: 2023.08.16 16:34:55 -03'00'



Empresa: LRF SERVICOS E COMERCIO EM INFORMATICA LTDA  
C.N.P.J.: 35.053.508/0001-32  
Insc. Junta Comercial: 312111476337 Data: 13/01/2021

Folha: 0026  
Número livro: 0004

**DEMONSTRAÇÃO DO RESULTADO DO EXERCÍCIO EM 31/12/2022**

<b>RECEITA BRUTA</b>		
VENDA DE MERCADORIAS	879.075,58	
SERVIÇOS PRESTADOS	7.650,00	<u>886.725,58</u>
<b>DEDUÇÕES</b>		
(-) SIMPLES	(56.796,93)	<u>(56.796,93)</u>
<b>RECEITA LÍQUIDA</b>		
		<u>829.928,65</u>
<b>CMV</b>		
CUSTO DAS MERCADORIAS VENDIDAS	(532.035,35)	<u>(532.035,35)</u>
<b>LUCRO BRUTO</b>		
		<u>297.893,30</u>
<b>DESPESAS OPERACIONAIS</b>		
		<u>(26.756,26)</u>
<b>DESPESAS COM VENDAS</b>		
FRETES E CARRETOS	(9.300,83)	<u>(9.300,83)</u>
<b>DESPESAS ADMINISTRATIVAS</b>		
TAXAS DIVERSAS	(262,73)	
TFLF	(277,87)	
ICMS ST	(13.833,94)	
TFS	(306,89)	
ASSISTÊNCIA CONTÁBIL	(2.424,00)	
MATERIAL DE USO E CONSUMO	(350,00)	<u>(17.455,43)</u>
<b>DESPESAS FINANCEIRAS</b>		
MULTAS DE MORA	(3.711,81)	
IOF	(0,55)	
JUROS DE MORA	(792,05)	
JUROS E COMISSÕES BANCÁRIAS	(5,86)	
TARIFAS BANCARIAS	(1.079,30)	<u>(5.589,57)</u>
<b>RECEITAS FINANCEIRAS</b>		
DESCONTOS FINANCEIROS OBTIDOS	15,56	<u>15,56</u>
<b>RESULTADO OPERACIONAL</b>		
		<u>265.563,03</u>
<b>RESULTADO ANTES DO IR E CSLL</b>		
		<u>265.563,03</u>
<b>LUCRO LÍQUIDO DO EXERCÍCIO</b>		
		<u>265.563,03</u>

LRF SERVICOS E COMERCIO  
EM INFORMATICA  
ADMINISTRADOR  
CPF: 426.747.886-98  
LTDA:35053508000132

Assinado de forma digital por LRF  
SERVICOS E COMERCIO EM  
INFORMATICA LTDA:35053508000132  
Wagner Jose Aparecido Bernardo de Oliveira  
CPF: 471.009.746-15  
Dados: 2023.08.16 16:35:09 -03'00'

Sistema licenciado para WAGNER SERVICOS CONTABEIS LTDA



Junta Comercial do Estado de Minas Gerais

Este Livro foi protocolado sob o nº 23/073.124-4 no dia 07/02/2023. Os dados de autenticação estão contidos no Termo de Autenticação que deverá ser validado conforme informações constantes do mesmo.

# Termo de Encerramento

Dados da empresa				
Nome Empresarial:				
LRF SERVICOS E COMERCIO EM INFORMATICA LTDA				
NIRE:	3121147633-7	CNPJ:	35.053.508/0001-32	NIRE Anterior:
Nome Anterior:				
Município:	BELO HORIZONTE		UF:	MINAS GERAIS
Inscrição Estadual:	2123008506189	Inscrição Municipal:	1.180.305/001-7	

Dados do Livro			
Finalidade:	DIARIO		
Número de ordem:	4	Data assinatura:	07/02/2023
Quantidade de páginas:	27		
Período de escrituração			
Início:	10/01/2022	Fim:	31/12/2022
Período de retificação:			
Início:		Fim:	

Assinante(s)			
CPF	Nome	Função	CRC
126.747.986-88	LUCAS RESENDE FERNANDES	Administrador	
471.009.746-15	Wagner Jose Aparecido Bernardo de Oliveira	Técnico em Contabilidade	54929

LRF SERVICOS E  
 COMERCIO EM  
 INFORMATICA  
 LTDA:35053508000132

Assinado de forma digital  
 por LRF SERVICOS E  
 COMERCIO EM  
 INFORMATICA  
 LTDA:35053508000132  
 Dados: 2023.08.16 16:35:21  
 -03'00'



Junta Comercial do Estado de Minas Gerais

Este Livro foi protocolado sob o nº 23/073.124-4 no dia 07/02/2023. Os dados de autenticação estão contidos no Termo de Autenticação que deverá ser validado conforme informações constantes do mesmo.

**DECLARAÇÃO DE ATENDIMENTO DOS REQUISITOS DE HABILITAÇÃO, DE  
CONFIDENCIALIDADE, DE INEXISTENCIA DE IMPEDIMENTOS À CONTRATAÇÃO, DE AUTENTICIDADE  
DE INFORMAÇÕES E DOCUMENTOS E DE POLÍTICA ANTICORRUPÇÃO.**

À EMPRESA BRASILEIRA DE INFRAESTRUTURA AEROPORTUÁRIA - INFRAERO  
Ref.: LICITAÇÃO ELETRÔNICA N. 112/ 2024

A empresa LRF SERVIÇOS E COMÉRCIO EM INFORMÁTICA LTDA, CNPJ nº 35.053.508/0001-32, situada na Rua Boaventura Costa, 300 – Barreiro, Belo Horizonte/MG CEP:30.640-490, representada neste ato pelo Srº. Lucas Resende Fernandes, Solteiro, EMPRESÁRIO, portador do Registro de Identidade M 15.547.489, expedido pela SSPMG, devidamente inscrito no Cadastro de Pessoas Físicas do Ministério da Fazenda, sob o nº 126.747.986-88, residente na Rua Marco Aurélio de Miranda, 120 - Buritis, Belo Horizonte/MG CEP:30.575- referente ao Edital de Pregão Eletrônico nº 048/2024, DECLARA:

- 1) Para efeitos do atendimento às normas legais e editalícias, que atende plenamente as condições de habilitação estabelecidas neste edital.
- 2) Comprometer-se a não divulgar ou transferir a terceiros, sob qualquer pretexto, bem como manter em absoluta confidencialidade, às informações e outros dados técnicos confidenciais, que a SCPAR Porto de Imbituba S.A. transmitir a nossa equipe técnica, prepostos ou empregados, desde que necessárias para execução dos trabalhos objeto deste edital, tomando para isso as providências cabíveis para a proteção das informações e dados técnicos confidenciais recebidos.
- 3) Que inexistem impedimentos à contratação, nos termos do artigo 38 da Lei nº 13.303, de 2016 e da Lei Estadual nº 16.493/14, não estando suspensa de participar de licitações e declarando não haver nada que a impeça de contratar com a Administração Pública.
- 4) Para os devidos fins de direito, sob as penas da lei, que as informações prestadas e documentos que apresento para participar deste procedimento Licitatório, por mim entregues, são verdadeiros e autênticos (fieis à verdade e condizentes com a realidade dos fatos à época). Fico ciente através deste documento declaratório que a falsidade dessa declaração configura crime previsto no Código Penal Brasileiro, passível de apuração na forma da Lei bem como pode ser enquadrada como litigância de Má-Fé.
- 5) Que têm conhecimento das normas previstas na legislação dentre as quais as Leis nºs 8.429/1992 e 12.846/2013, seus regulamentos e eventuais outras aplicáveis; 6) Que se comprometo em não adotar práticas ou procedimentos que se enquadrem nas hipóteses previstas nas leis e regulamentos mencionados no item anterior e se comprometem em exigir o mesmo pelos terceiros por elas contratados;
- 7) Que se comprometo em notificar à Controladoria-Geral do Estado qualquer irregularidade que tiverem conhecimento acerca da execução do contrato;
- 8) Que têm ciência que a violação de qualquer das obrigações previstas na Instrução Normativa CGE/SEA nº 01/2020 (Publicada no Diário Oficial do Estado de Santa Catarina de 02/04/2020 - Edição nº 21.236), além de outras, é causa para a rescisão unilateral do contrato, sem prejuízo da cobrança das perdas e danos, inclusive danos potenciais, causados à parte inocente e das multas pactuadas.
- 9) Em conformidade com a Lei nº 13.709/18 (Lei Geral de Proteção de Dados Pessoais – LGPD), com a finalidade de proteger os direitos fundamentais de liberdade, de intimidade, de privacidade, e de proteção de dados pessoais, registro ciência de que os dados pessoais fornecidos serão utilizados para o cumprimento de obrigação legal ou regulatória pela SCPAR Porto de Imbituba S.A. e, quando não se tratar de atendimento à legislação ou regulamentos, os dados serão tratados para a realização dos procedimentos preliminares à contratação a que se refere este processo licitatório, do qual participamos como parte interessada.

Belo Horizonte – MG, 13 de novembro de 2024

LRF SERVICOS E COMERCIO EM INFORMATICA  
LTDA:35053508000132

Assinado de forma digital por LRF  
SERVICOS E COMERCIO EM  
INFORMATICA LTDA:35053508000132  
Data: 2024.11.13 14:56:27 -03'00'

**Lucas Resende Fernandes**  
SÓCIODIRETOR  
LRF SERVIÇOS E COMÉRCIO EM INFORMÁTICA LTDA

**LRF SERVIÇOS E COMÉRCIO EM INFORMÁTICA LTDA.**  
Rua Boaventura Costa, 300 – Barreiro, Belo Horizonte/MG CEP:30.640-490.  
CNPJ:35.053.508/0001-32 Tel: (31)98808-5785





## DS-2SE7C432MW-AEB(14F1)(P3) 4 MP 32 × IR Network Speed Dome



Hikvision DS-2SE7C432MW-AEB(14F1)(P3) 4 MP 32 × IR Network Speed Dome adopts 1/2.8" progressive scan CMOS chip. With the 32 × optical zoom lens, the camera offers more details over expansive areas. This series of cameras can be widely used for wide ranges of high-definition, such as rivers, roads, railways, airports, squares, parks, scenic spots, and venues, etc.

- Captures a large area and great details at the same time
- High quality imaging with 4 MP resolution
- Excellent low-light performance with powered-by-DarkFighter technology
- Secures an expansive area with 32 × optical zoom and 16 × digital zoom
- Supports WDR, HLC, BLC, 3D DNR, defog, regional exposure, regional focus, rapid focus
- Expansive night view with up to 200 m IR distance
- Supports 24 VAC & Hi-PoE
- Active strobe light and audio alarm to warn intruders off



## ▪ DORI

The DORI (detect, observe, recognize, identify) distance gives the general idea of the camera ability to distinguish persons or objects within its field of view. It is calculated based on the camera sensor specification and the criteria given by EN 62676-4: 2015.

DORI	Detect	Observe	Recognize	Identify
Definition	25 px/m	63 px/m	125 px/m	250 px/m
Distance (Tele)	3060.0 m (10039.4 ft)	1214.3 m (3983.9 ft)	612.0 m (2007.9 ft)	306.0 m (1004.0ft)

## ▪ Specification

Camera	
Image Sensor	[Bullet channel]: 1/1.8" Progressive Scan CMOS; [PTZ channel]: 1/1.8" progressive scan CMOS
Min. Illumination	[Bullet channel]: 0.0005 Lux @ (F1.0, AGC ON), 0 Lux with light; [PTZ channel]: Color: 0.005 Lux @ (F1.5, AGC ON), B/W: 0.001 Lux @ (F1.5, AGC ON), 0 Lux with IR
Shutter Speed	1 s to 1/30,000 s
Slow Shutter	Yes
Focus	semi-auto, manual, auto
Day & Night	ICR
Day/Night Switch	day, night, auto, scheduled-switch
BLC	Yes
WDR	120 dB WDR
HLC	Yes
3D DNR	Yes
Defog	Yes
EIS	Yes
Regional Exposure	Yes
Regional Focus	Yes
Image Settings	saturation, brightness, contrast, sharpness
Image Parameters Switch	[Bullet channel]: yes; [PTZ channel]: yes
White Balance	auto, ATW, sodium lamp, fluorescent lamp, indoor, outdoor, MWB, Locked WB
Zoom	[PTZ channel] 32 × optical, 16 × digital
Privacy Mask	polygon region, mosaic mask, mask color configurable, [Bullet channel] 8 masks, [PTZ channel] 24 masks
SNR	> 52dB
General Function	mirror, password protection, watermark, IP address filter
Lens	
Focal Length	[Bullet channel]: 4 mm; [PTZ channel]: 5.9 to 188.8 mm, 32 × optical
Zoom Speed	[PTZ channel]: approx. 5.6 s
FOV	[Bullet channel]: Horizontal field of view: 79°, Vertical field of view: 42.4°; [PTZ channel]: Horizontal field of view: 60.2° to 2.3° (wide-tele)
Aperture	[Bullet channel]: F1.0; [PTZ channel]: F1.5

Illuminator	
Supplement Light Type	[Bullet channel] White Light, [PTZ channel] IR
Supplement Light Range	[Bullet channel]: up to 30 m, [PTZ channel]: up to 200 m
Smart Supplement Light	Yes
PTZ	
Movement Range (Pan)	360°
Movement Range (Tilt)	-15° to 90° (auto flip)
Pan Speed	pan speed: configurable from 0.1° to 160°/s; preset speed: 240°/s
Tilt Speed	tilt speed: configurable from 0.1° to 120°/s, preset speed 200°/s
Proportional Zoom	Yes
Presets	300
Patrol Scan	8 patrols, up to 32 presets for each patrol
Pattern Scan	4 pattern scans
Power-off Memory	Yes
Park Action	preset, pattern scan, patrol scan, auto scan, tilt scan, random scan, frame scan, panorama scan
3D Positioning	Yes
PTZ Status Display	Yes
Preset Freezing	Yes
Scheduled Task	preset, pattern scan, patrol scan, auto scan, tilt scan, random scan, frame scan, panorama scan, dome reboot, dome adjust, aux output
Exception Detection	IP address conflict, HDD full, illegal login, HDD error, network disconnected
Video	
Max. Resolution	[Bullet channel]: 2560 × 1440; [PTZ channel]: 2560 × 1440
Stream Type	main stream, sub-stream, third stream
Main Stream	[Bullet channel]: 50 Hz: 25 fps (2560 × 1440, 1920 × 1080, 1280 × 960, 1280 × 720) 60 Hz: 30 fps (2560 × 1440, 1920 × 1080, 1280 × 960, 1280 × 720) [PTZ channel]: 50 Hz: 25 fps (2560 × 1440, 1920 × 1080, 1280 × 960, 1280 × 720) 60 Hz: 30 fps (2560 × 1440, 1920 × 1080, 1280 × 960, 1280 × 720)
Sub-Stream	[Bullet channel]: 50 Hz: 25 fps (704 × 576, 640 × 480, 352 × 288) 60 Hz: 30 fps (704 × 480, 640 × 480, 352 × 240) [PTZ channel]: 50 Hz: 25 fps (704 × 576, 640 × 480, 352 × 288) 60 Hz: 30 fps (704 × 480, 640 × 480, 352 × 240)
Third Stream	[Bullet channel]: 50 Hz: 25 fps (1920 × 1080, 1280 × 960, 1280 × 720, 704 × 576, 640 × 480, 352 × 288) 60 Hz: 30 fps (1920 × 1080, 1280 × 960, 1280 × 720, 704 × 480, 640 × 480, 352 × 240) [PTZ channel]: 50 Hz: 25 fps (1920 × 1080, 1280 × 960, 1280 × 720, 704 × 576, 640 × 480, 352 × 288) 60 Hz: 30 fps (1920 × 1080, 1280 × 960, 1280 × 720, 704 × 480, 640 × 480, 352 × 240)
Video Compression	H.265, H.264, MJPEG
Video Bit Rate	32 kbps to 16384 kbps

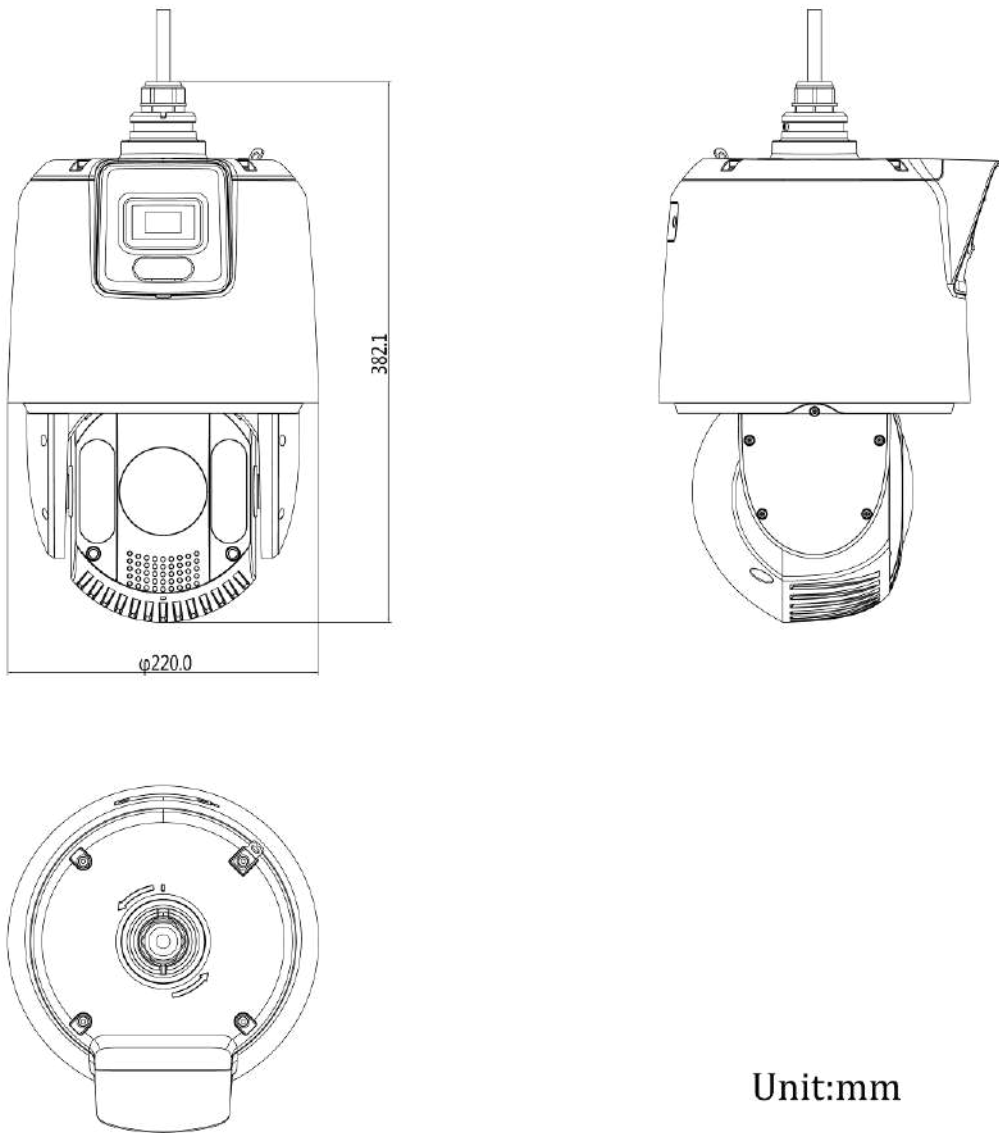
H.264 Type	baseline profile, main profile, high profile
H.265 Type	main profile
H.264+	Yes
H.265+	Yes
SVC	Yes
ROI	Main stream, sub-stream and third stream respectively support eight fixed areas
<b>Audio</b>	
Audio Compression	G.711, G.722.1, G.726, MP2L2, PCM
Audio Bit rate	32 to 192 Kbps (MP2L2)
Audio Sampling Rate	8 kHz, 16 kHz, 32 kHz, 48 kHz
Environment Noise Filtering	Yes
<b>Smart Features</b>	
Face Capture	[Bullet channel] no [PTZ channel] yes, up to 5 faces per second in standard stream.
Basic Event	[PTZ channel] motion detection, video tampering alarm [PTZ channel & bullet channel] alarm input, alarm output, exception
Smart Event	[Bullet channel] intrusion detection, line crossing detection, region entrance detection, region exiting detection, audio exception detection [PTZ channel] intrusion detection, line crossing detection, region entrance detection, region exiting detection, audio exception detection
Auto Tracking	[PTZ channel] yes
Smart Linkage	Manual tracking, auto tracking, tracking takeover, track in turn
Smart Record	ANR, Dual-VCA
Alarm Linkage	[Bullet channel] Upload to FTP/NAS/memory card, notify surveillance center, send email, trigger alarm output, trigger recording, audible warning, white light flashing [PTZ channel] Upload to FTP/NAS/memory card, notify surveillance center, send email, trigger alarm output, trigger recording, audible warning, white light flashing, and PTZ actions (such as preset, patrol scan, pattern scan)
Warning and Alert	white light and audible warning could be seen in up to 30 meters range
<b>Network</b>	
Network Storage	NAS (NFS, SMB/ CIFS), ANR
Protocols	IPv4/IPv6, HTTP, HTTPS, 802.1x, QoS, FTP, SMTP, UPnP, SNMP, DNS, DDNS, NTP, RTSP, RTCP, RTP, TCP/IP, UDP, IGMP, ICMP, DHCP, PPPoE, Bonjour, Websocket, Websockets
API	Open-ended API, Open Network Video Interface (Profile S, Profile G), ISAPI, Hikvision SDK, Third-party management platform, ISUP
Simultaneous Live View	20
User/Host	32
Security Measures	Authenticated username and password, MAC address binding, HTTPS encryption, 802.1X authenticated access, IP address filter
Client	iVMS-4200, Hik-Connect
Web Browser	IE 10+, Chrome 57+, Firefox 52+, Safari 12+
<b>Interface</b>	
Communication Interface	RJ45, self-adaptive 10M/100M Ethernet port
On-board Storage	Built-in memory card slot, support Micro SD/Micro SDHC/Micro SDXC, up to 256 GB
Alarm Input	2 alarm inputs

Alarm Output	1 alarm output
Audio Input	1 audio input, 2.0 to 2.4Vp-p, 1k Ohm±10%
Audio Output	1 audio output, line level, impedance: 600 Ω
<b>General</b>	
Power	24 VAC, Hi-PoE
Power Consumption and Current	Max. 42 W, including max. 2.6 W for heater and max. 11 W for supplement light
Operating Conditions	-30°C to 65°C (-22°F to 149°F), humidity lower than 90%RH
Reset	Yes
Demist	Demist by heating the glass
Material	ADC12
Dimensions	∅ 220 mm × 382.1 mm (∅ 8.66" × 15.04")
Weight	Approx. 6 kg (13.23 lb.)
<b>Approval</b>	
Protection	IP66 Standard, IK10 (excluding glass window), 6000 V Lightning Protection, Surge Protection and Voltage Transient Protection

▪ **Available Model**






DS-2SE7C432MW-AEB(14F1)(P3)

▪ **Dimension**



▪ **Accessory**

▪ **Optional**

DS-1661ZJ	DS-1602ZJ-Corner	DS-1602ZJ-Pole	DS-1602ZJ	DS-1681ZJ-2
Pendant Mount	Corner mount	Vertical pole mount	Wall mount	Installation Adaptor
				

**DS-2681ZJ**

**Cardan Joint**





Distributed by

**HIKVISION®****Headquarters**

No.555 Qianmo Road, Binjiang District,  
Hangzhou 310051, China  
T +86-571-8807-5998  
overseasbusiness@hikvision.com

**Hikvision USA**  
T +1-909-895-0400  
sales.usa@hikvision.com

**Hikvision Australia**  
T +61-2-8599-4233  
salesau@hikvision.com

**Hikvision India**  
T +91-22-28469900  
sales@pramahikvision.com

**Hikvision Canada**  
T +1-866-200-6690  
sales.canada@hikvision.com

**Hikvision Thailand**  
T +662-275-9949  
sales.thailand@hikvision.com

**Hikvision Europe**  
T +31-23-5542770  
sales.eu@hikvision.com

**Hikvision Italy**  
T +39-0438-6902  
info.it@hikvision.com

**Hikvision Brazil**  
T +55 11 3318-0050  
Latam.support@hikvision.com

**Hikvision Turkey**  
T +90 (216)521 7070- 7074  
sales.tr@hikvision.com

**Hikvision Malaysia**  
T +601-7652-2413  
sales.my@hikvision.com

**Hikvision UK & Ireland**  
T +01628-902140  
sales.uk@hikvision.com

**Hikvision South Africa**  
Tel: +27 (10) 0351172  
sale.africa@hikvision.com

**Hikvision France**  
T +33(0)1-85-330-450  
info.fr@hikvision.com

**Hikvision Kazakhstan**  
T +7-727-9730667  
nikia.panfilov@hikvision.ru

**Hikvision Vietnam**  
T +84-974270888  
sales.vt@hikvision.com

**Hikvision UAE**  
T +971-4-4432090  
salesme@hikvision.com

**Hikvision Singapore**  
T +65-6684-4718  
sg@hikvision.com

**Hikvision Spain**  
T +34-91-737-16-55  
info.es@hikvision.com

**Hikvision Tashkent**  
T +99-87-1238-9438  
uzb@hikvision.ru

**Hikvision Hong Kong**  
T +852-2151-1761  
info.hk@hikvision.com

**Hikvision Russia**  
T +7-495-669-67-99  
saleru@hikvision.com

**Hikvision Korea**  
T +82-(0)31-731-8817  
sales.korea@hikvision.com

**Hikvision Poland**  
T +48-22-460-01-50  
info.pl@hikvision.com

**Hikvision Indonesia**  
T +62-21-2933759  
Sales.Indonesia@hikvision.com

**Hikvision Colombia**  
sales.colombia@hikvision.com

## DS-2DE5232W-AE(T5)

### 5-inch 2 MP 32 × Powered by DarkFighter Network Speed Dome

## AcuSense



Hikvision DS-2DE5232W-AE(T5) 2 MP 32 × Network Speed Dome adopts 1/2.8" progressive scan CMOS chip. With the 32 × optical zoom lens, the camera offers more details over expansive areas.

This series of cameras can be widely used for wide ranges of high-definition, such as rivers, roads, railways, airports, squares, parks, scenic spots, and venues, etc.

- 1/2.8" Progressive Scan CMOS
- High quality imaging with 2 MP resolution
- Excellent low-light performance with powered-by-DarkFighter technology
- 32 × optical zoom and 16 × digital zoom provide close up views over expansive areas
- WDR, HLC, BLC, 3D DNR, defog, regional exposure, regional focus
- 24 VAC & PoE (802.3at)
- Efficient H.265+/H.265 compression technology
- Water and dust resistant (IP66) and vandal resistant (IK10)



## ▪ DORI

The DORI (detect, observe, recognize, identify) distance gives the general idea of the camera ability to distinguish persons or objects within its field of view.

It is calculated based on the camera sensor specification and the criteria given by EN 62676-4: 2015.

DORI	Detect	Observe	Recognize	Identify
Definition	25 px/m	63 px/m	125 px/m	250 px/m
Distance (Tele)	1600.0 m (5249.3 ft)	634.9 m (2083.1 ft)	320.0 m (1049.9 ft)	160.0 m (524.9 ft)

## ▪ Specification

Camera	
Image Sensor	1/2.8" Progressive Scan CMOS
Min. Illumination	Color: 0.005 Lux @ (F1.6, AGC ON); B/W: 0.001 Lux @ (F1.6, AGC ON)
Shutter Speed	1 s to 1/30,000 s
Slow Shutter	Yes
Day & Night	IR cut filter
Zoom	32 × optional, 16 × digital
Max. Resolution	1920 × 1080
Lens	
Focus	Auto, semi-auto, manual
Focal Length	4.8 mm to 153.6 mm
Zoom Speed	Approx. 4.8 s
FOV	Horizontal field of view: 50.8° to 2.6° (wide-tele), Vertical field of view: 29.4° to 1.5° (wide-tele), Diagonal field of view: 57.4° to 3° (wide-tele)
Aperture	Max. F1.6
PTZ	
Movement Range (Pan)	360°
Movement Range (Tilt)	-5° to 90° (auto flip)
Pan Speed	Pan speed: configurable from 0.1° to 250°/s; preset speed: 300°/s
Tilt Speed	Tilt speed: configurable from 0.1° to 150°/s, preset speed 200°/s
Proportional Pan	Yes
Presets	300
Patrol Scan	8 patrols, up to 32 presets for each patrol
Pattern Scan	4 pattern scans
Power-off Memory	Yes
Park Action	Preset, pattern scan, patrol scan, auto scan, tilt scan, random scan, frame scan, panorama scan
3D Positioning	Yes
PTZ Status Display	Yes
Preset Freezing	Yes
Scheduled Task	Preset, pattern scan, patrol scan, auto scan, tilt scan, random scan, frame scan, panorama scan, dome reboot, dome adjust, aux output

<b>Video</b>	
Main Stream	50 Hz: 25 fps (1920 × 1080, 1280 × 960, 1280 × 720) 60 Hz: 30 fps (1920 × 1080, 1280 × 960, 1280 × 720)
Sub-Stream	50 Hz: 25 fps (704 × 576, 640 × 480, 352 × 288) 60 Hz: 30 fps (704 × 480, 640 × 480, 352 × 240)
Third Stream	50 Hz: 25 fps (1920 × 1080, 1280 × 960, 1280 × 720, 704 × 576, 640 × 480, 352 × 288) 60 Hz: 30 fps (1920 × 1080, 1280 × 960, 1280 × 720, 704 × 480, 640 × 480, 352 × 240)
Video Compression	Main stream: H.265+/H.265/H.264+/H.264 Sub-stream: H.265/H.264/MJPEG Third stream: H.265/H.264/MJPEG
Video Bit Rate	32 Kbps to 16 Mbps
H.264 Type	Baseline profile/Main profile/High profile
H.265 Type	Main profile
Scalable Video Coding (SVC)	H.264 and H.265 encoding
Region of Interest (ROI)	8 fixed regions for each stream
<b>Audio</b>	
Audio Compression	G.711/G.722.1/G.726/MP2L2/PCM
Audio Bit Rate	64 Kbps (G.711)/16 Kbps (G.722.1)/16 Kbps (G.726)/32-192 Kbps (MP2L2)
Audio Sampling Rate	8 kHz/16 kHz/32 kHz/48 kHz
Environment Noise Filtering	Yes
<b>Network</b>	
Network Storage	NAS (NFS, SMB/CIFS), auto network replenishment (ANR)
Protocols	IPv4/IPv6, HTTP, HTTPS, 802.1x, Qos, FTP, SMTP, UPnP, SNMP, DNS, DDNS, NTP, RTSP, RTCP, RTP, TCP/IP, UDP, IGMP, ICMP, DHCP, PPPoE, Bonjour, Websocket, Websockets
API	Open Network Video Interface (Version 19.12, Profile S, Profile G, Profile T), ISAPI, SDK, ISUP
Simultaneous Live View	Up to 20 channels
User/Host	Up to 32 users; 3 user levels: administrator, operator, and user
Security	Password protection, complicated password, HTTPS encryption, 802.1X authentication (EAP-TLS, EAP-LEAP, EAP-MD5), watermark, IP address filter, basic and digest authentication for HTTP/HTTPS, control timeout settings, security audit log, TLS 1.2, host authentication (MAC address)
Client	iVMS-4200, HikCentral Pro, Hik-Connect
Web Browser	IE11, Chrome57+, Firefox52+, Safari11+
<b>Image</b>	
Day/Night Switch	Day, Night, Auto, Schedule
Image Enhancement	BLC, HLC, 3D DNR
Wide Dynamic Range (WDR)	120 dB
Defog	Digital Defog
Regional Exposure	Yes
Regional Focus	Yes
Image Settings	Saturation, brightness, contrast, sharpness, gain, and white balance adjustable by client software or web browser
Image Parameters Switch	Yes
Privacy Mask	24 programmable polygon privacy masks, mask color or mosaic configurable

SNR	> 52 dB
<b>Interface</b>	
Ethernet Interface	1 RJ45 10M/100M self-adaptive Ethernet port
On-board Storage	Built-in memory card slot, support microSD/SDHC/SDXC card, up to 256 GB
Alarm	2 inputs, 1 output
Audio	1 input (line in), max. input amplitude: 2-2.4 vpp, input impedance: 1 K $\Omega$ $\pm$ 10%; 1 output (line out), line level, output impedance: 600 $\Omega$
Reset	Yes
<b>Event</b>	
Basic Event	Motion detection, video tampering alarm, exception, alarm input and output
Smart Event	line crossing detection, intrusion detection, region entrance detection, region exiting detection, unattended baggage detection, object removal detection, audio exception detection
Alarm Linkage	Upload to FTP/NAS/memory card, notify surveillance center, send email, trigger alarm output, trigger recording, and PTZ actions (such as preset, patrol scan, pattern scan)
<b>Deep Learning Function</b>	
Face Capture	Yes
<b>General</b>	
Operating Condition	-30 °C to 65 °C (-22 °F to 149 °F). Humidity 90% or less (non-condensing)
Power	24 VAC, Max. 20 W; PoE (802.3at)
Material	Metal
Dimension	$\varnothing$ 220 mm $\times$ 280 mm ( $\varnothing$ 8.66" $\times$ 11.02")
Weight	Approx. 3.0 kg (6.61 lb.)
<b>Approval</b>	
EMC	FCC (47 CFR Part 15, Subpart B); CE-EMC (EN 55032: 2015, EN 61000-3-2:2019, EN 61000-3-3:2013+A1:2019, EN 50130-4: 2011 +A1: 2014); RCM (AS/NZS CISPR 32: 2015); IC (ICES-003: Issue 7); KC (KN 32: 2015, KN 35: 2015)
Safety	UL (UL 62368-1); CB (IEC 62368-1:2014+A11); CE-LVD (EN 62368-1:2014/A11:2017); BIS (IS 13252(Part 1):2010/IEC 60950-1: 2005); LOA (IEC/EN 60950-1)
Environment	CE-RoHS (2011/65/EU); WEEE (2012/19/EU); Reach (Regulation (EC) No 1907/2006)
Protection	IP66 (IEC 60529-2013), IK10 (IEC 62262:2002), TVS 6000V lightning protection, surge protection and voltage transient protection

### ▪ Available Model

DS-2DE5232W-AE(T5)

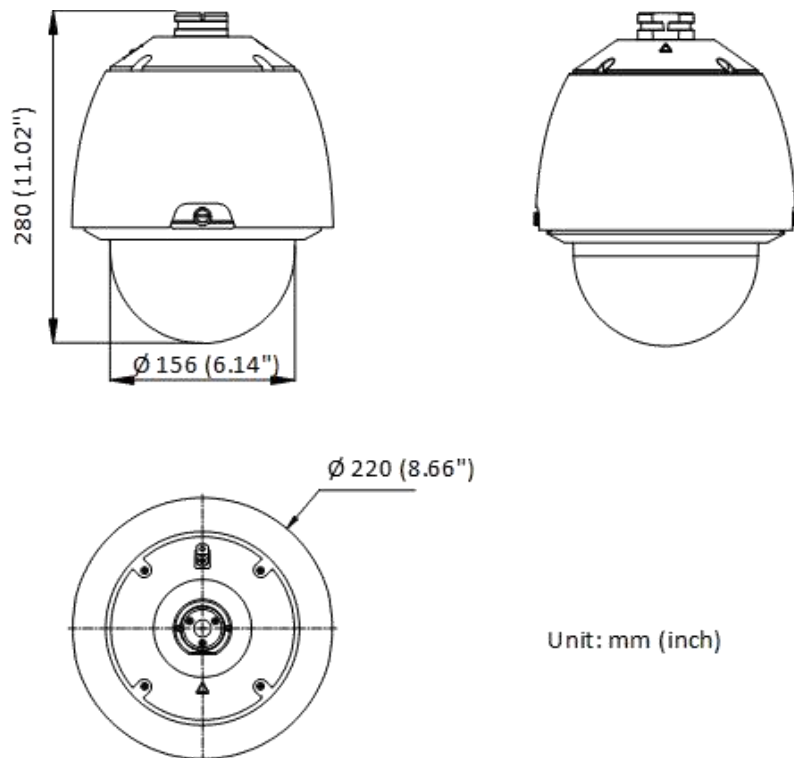
### ▪ Typical Application

Hikvision products are classified into three levels according to their anti-corrosion performance. Refer to the following description to choose for your using environment.

This model has NO SPECIFIC PROTECTION.

Level	Description
Top-level protection	Hikvision products at this level are equipped for use in areas where professional anti-corrosion protection is a must. Typical application scenarios include coastlines, docks, chemical plants, and more.
Moderate protection	Hikvision products at this level are equipped for use in areas with moderate anti-corrosion demands. Typical application scenarios include coastal areas about 2 kilometers (1.24 miles) away from coastlines, as well as areas affected by acid rain.
No specific protection	Hikvision products at this level are equipped for use in areas where no specific anti-corrosion protection is needed.

▪ **Dimension**





















▪ **Accessory**

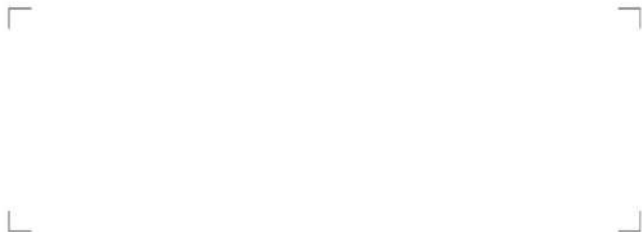
▪ **Included**



▪ Optional

<b>DS-1681ZJ</b>	<b>DS-1604ZJ</b>	<b>DS-1604ZJ-corner</b>	<b>DS-1663ZJ</b>	<b>DS-1604ZJ-pole</b>
				
<b>DS-1619ZJ</b>	<b>DS-1681ZJ-2</b>	<b>DS-1667ZJ</b>	<b>DS-1673ZJ</b>	<b>DS-1661ZJ</b>
				
<b>DS-1604ZJ-BOX-CORNER</b>	<b>DS-1100KI</b>	<b>DS-1005KI</b>	<b>DS-1604ZJ-box</b>	<b>DS-1682ZJ</b>
				
<b>DS-1662ZJ</b>	<b>DS-1604ZJ-BOX-POLE</b>	<b>DS-1660ZJ</b>		
				

Distributed by

**HIKVISION®****Headquarters**

No.555 Qianmo Road, Binjiang District,  
Hangzhou 310051, China  
T +86-571-8807-5998  
overseasbusiness@hikvision.com

**Hikvision USA**  
T +1-909-895-0400  
sales.usa@hikvision.com

**Hikvision Australia**  
T +61-2-8599-4233  
salesau@hikvision.com

**Hikvision India**  
T +91-22-28469900  
sales@pramahikvision.com

**Hikvision Canada**  
T +1-866-200-6690  
sales.canada@hikvision.com

**Hikvision Thailand**  
T +662-275-9949  
sales.thailand@hikvision.com

**Hikvision Europe**  
T +31-23-5542770  
sales.eu@hikvision.com

**Hikvision Italy**  
T +39-0438-6902  
Info.it@hikvision.com

**Hikvision Brazil**  
T +55 11 3318-0050  
Latam.support@hikvision.com

**Hikvision Turkey**  
T +90 [216]521 7070- 7074  
sales.tr@hikvision.com

**Hikvision Malaysia**  
T +601-7652-2413  
sales.my@hikvision.com

**Hikvision UK & Ireland**  
T +01628-902140  
sales.uk@hikvision.com

**Hikvision South Africa**  
Tel: +27 (10) 0351172  
sale.africa@hikvision.com

**Hikvision France**  
T +33(0)1-85-330-450  
info.fr@hikvision.com

**Hikvision Kazakhstan**  
T +7-727-9730667  
nikia.panfilov@hikvision.ru

**Hikvision Vietnam**  
T +84-974270888  
sales.vt@hikvision.com

**Hikvision UAE**  
T +971-4-4432090  
salesme@hikvision.com

**Hikvision Singapore**  
T +65-6684-4718  
sg@hikvision.com

**Hikvision Spain**  
T +34-91-737-16-55  
info.es@hikvision.com

**Hikvision Tashkent**  
T +99-87-1238-9438  
uzb@hikvision.ru

**Hikvision Hong Kong**  
T +852-2151-1761  
info.hk@hikvision.com

**Hikvision Russia**  
T +7-495-669-67-99  
saleru@hikvision.com

**Hikvision Korea**  
T +82-[0]31-731-8817  
sales.korea@hikvision.com

**Hikvision Poland**  
T +48-22-460-01-50  
info.pl@hikvision.com

**Hikvision Indonesia**  
T +62-21-2933759  
Sales.Indonesia@hikvision.com

**Hikvision Colombia**  
sales.colombia@hikvision.com



## iDS-2CD7A46G0/P-IZHS(Y) 4 MP ANPR IR Varifocal Bullet Network Camera

DarkFighter

DeepinView<sup>series</sup>



Hikvision has been dedicated to develop products with security since established. Hikvision always follows security by design principle and has adopted many methods of security technologies into our product development lifecycle, including terminal security, data security, application security, network security, and privacy protection. In the meantime, the security technologies used by Hikvision are all in compliance with local applicable laws and safety regulations. These security measures could enhance product's cyber security protection capability and protect your devices as well as your data from malicious cyber attacks.

- High quality imaging with 4 MP resolution
- Excellent low-light performance via DarkFighter technology
- Clear imaging against strong back light due to 140 dB WDR technology
- License Plate Recognition
- Efficient H.265+ compression technology to save bandwidth and storage
- 5 streams to meet a wide variety of applications
- Water and dust resistant (IP67) and vandal proof (IK10)

---

## ▪ Function

### Perimeter Protection

With embedded deep learning based target detection and classification algorithms, the camera carries out the duty of perimeter protection, monitoring the actions of line crossing, intrusion, region entrance, and region exiting. The algorithms greatly filter out the mistaken alarm caused by the interference of leaves, lights, animal, flag, etc.

### Road Traffic and Vehicle Detection

With embedded deep learning based license plate capture and recognition algorithms, the camera alone can achieve plate capture and recognition. The algorithm enjoys the high recognition accuracy of common plates and complex-structured plates, which is a great step forward comparing to traditional algorithms. Blocklist and allowlist are available for plate categorization and separate alarm triggering.

### Parking Management

With embedded deep learning algorithms, the camera can achieve parking space status detection and vacant parking space alarm for parking management. Both distant view mode and close view mode are supported. For the close view mode, the camera can also achieve license plate recognition. Blocklist and allowlist are available for plate categorization and separate alarm triggering.

## ▪ Specification

Camera	
Image Sensor	1/1.8" Progressive Scan CMOS
Max. Resolution	2688 × 1520
Min. Illumination	Color: 0.0005 Lux @ (F1.2, AGC ON); B/W: 0.0001 Lux @ (F1.2, AGC ON), 0 Lux with IR
Shutter Time	1 s to 1/100,000 s
Day & Night	IR cut filter Blue glass module to reduce ghost phenomenon
Lens	
Focal Length & FOV	2.8 to 12 mm, horizontal FOV: 114.5° to 41.8°, vertical FOV: 59.3° to 23.6°, diagonal FOV: 141.1° to 48° 8 to 32 mm, horizontal FOV: 42.5° to 15.1°, vertical FOV: 23.3° to 8.64°, diagonal FOV: 49.6° to 17.3°
Focus	Auto,Semi-auto,Manual
Iris Type	P-iris
Aperture	2.8 to 12 mm: F1.2 to F2.5 8 to 32 mm: F1.7 to F1.73
DORI	
DORI	Wide: 2.8 to 12 mm: D (Detect): 60 m, O (Observe): 23.8 m, R (Recognize): 12 m, I (Identify): 6 m 8 to 32 mm: D (Detect): 150.3 m, O (Observe): 59.7 m, R (Recognize): 30.1 m, I (Identify): 15 m Tele: 2.8 to 12 mm: D (Detect): 149 m, O (Observe): 59.1 m, R (Recognize): 29.8 m, I (Identify): 14.9 m 8 to 32 mm: D (Detect): 400 m, O (Observe): 158.7 m, R (Recognize): 80 m, I (Identify): 40 m
Illuminator	
Supplement Light Type	IR
Supplement Light Range	2.8 to 12 mm: 50 m 8 to 32 mm: 100 m
Smart Supplement Light	Yes
IR Wavelength	850 nm
Video	
Main Stream	50 Hz: 25 fps (2688 × 1520, 2560 × 1440, 1920 × 1080, 1280 × 720) 50 fps (2560 × 1440, 1920 × 1080, 1280 × 720) 60 Hz: 30 fps (2688 × 1520, 2560 × 1440, 1920 × 1080, 1280 × 720) 60 fps (2560 × 1440, 1920 × 1080, 1280 × 720)
Sub-Stream	50 Hz: 25 fps (704 × 576, 640 × 480) 60 Hz: 30 fps (704 × 480, 640 × 480)
Third Stream	50 Hz: 25 fps (1920 × 1080, 1280 × 720, 704 × 576, 640 × 480) 60 Hz: 30 fps (1920 × 1080, 1280 × 720, 704 × 480, 640 × 480)

Fourth Stream	50 Hz: 25 fps (704 × 576, 640 × 480) 60 Hz: 30 fps (704 × 480, 640 × 480)
Fifth Stream	50 Hz: 25 fps (704 × 576, 640 × 480) 60 Hz: 30 fps (704 × 480, 640 × 480)
Video Compression	Main stream: H.265+/H.265/H.264+/H.264, Sub-stream: H.265/H.264/MJPEG, Third stream: H.265/H.264, Fourth stream: H.265/H.264/MJPEG, Fifth stream: H.265/H.264/MJPEG
Video Bit Rate	32 Kbps to 8 Mbps
H.264 Type	Baseline Profile,Main Profile,High Profile
H.265 Type	Main Profile
Bit Rate Control	CBR,VBR
Scalable Video Coding (SVC)	H.264 and H.265 encoding
Region of Interest (ROI)	4 fixed regions for each stream
Target Cropping	Yes
e-PTZ	Support Patrol and Auto Tracking settings
<b>Audio</b>	
Audio Type	Mono sound
Audio Compression	G.711/G.722.1/G.726/MP2L2/PCM/MP3/AAC-LC
Audio Bit Rate	64 Kbps (G.711ulaw/G.711alaw)/16 Kbps (G.722.1)/16 Kbps (G.726)/32 to 192 Kbps (MP2L2)/8 to 320 Kbps (MP3)/16 to 64 Kbps (AAC-LC)
Audio Sampling Rate	8 kHz/16 kHz/32 kHz/44.1 kHz/48 kHz
Environment Noise Filtering	Yes
<b>Network</b>	
Protocols	TCP/IP, ICMP, HTTP, HTTPS, FTP, SFTP, SRTP, DHCP, DNS, DDNS, RTP, RTSP, RTCP, PPPoE, NTP,UPnP, SMTP, SNMP, IGMP, 802.1X, QoS, IPv4, IPv6, UDP, Bonjour, SSL/TLS, WebSocket, WebSockets
Simultaneous Live View	Up to 20 channels
API	Open Network Video Interface (Profile S, Profile G, Profile T, Profile M),ISAPI,SDK,ISUP
User/Host	Up to 32 users 3 user levels: administrator, operator, and user
Security	Password protection, complicated password, HTTPS encryption, 802.1X authentication (EAP-TLS, EAP-LEAP, EAP-MD5), watermark, IP address filter, basic and digest authentication for HTTP/HTTPS, WSSE and digest authentication for Open Network Video Interface, RTP/RTSP OVER HTTPS, Control Timeout Settings, Security Audit Log, TLS 1.2, TLS 1.3, TPM 2.0 (FIPS 140-2 level 2), AES128/256
Network Storage	NAS (NFS, SMB/CIFS),Auto Network Replenishment (ANR), Together with high-end Hikvision memory card, memory card encryption and health detection are supported.
Client	iVMS-4200,Hik-Connect,Hik-Central
Web Browser	Plug-in required live view: IE 10, IE 11, Plug-in free live view: Chrome 57.0+, Firefox 52.0+, Edge 89+, Safari 11+, Local service: Chrome 57.0+, Firefox 52.0+, Edge 89+
<b>Image</b>	
Image Parameters Switch	Yes

Image Settings	Rotate mode,saturation,brightness,contrast,sharpness,gain,white balance,adjustable by client software or web browser
Day/Night Switch	Day,Night,Auto,Schedule,Alarm Trigger,Video Trigger
Wide Dynamic Range (WDR)	140 dB
SNR	≥ 52 dB
Image Enhancement	BLC,HLC,3D DNR,Distortion Correction,Defog
Picture Overlay	LOGO picture can be overlaid on video with 128 × 128 24 bit bmp format.
Image Stabilization	EIS
Privacy Mask	8 programmable polygon privacy masks
<b>Interface</b>	
Video Output	1 Vp-p Composite Output (75 Ω/CVBS) (Only for debugging)
Ethernet Interface	1 RJ45 10 M/100 M/1000 M self-adaptive Ethernet port
On-Board Storage	Built-in memory card slot, support microSD/microSDHC/microSDXC card, up to 1 TB
Audio	With -Y: 1 input (line in), 1 output (line out), 3.5 mm connector
Alarm	2 inputs, 2 outputs (max. 24 VDC, 1 A)
RS-485	With -Y: 1 RS-485 (half duplex, HIKVISION, Pelco-P, Pelco-D, self-adaptive)
Reset Key	Yes
Power Output	With -Y: 12 VDC, max. 100 mA
Wiegand	-Y: 1 Wiegand (CardID 26bit, SHA-1 26bit, Hik 34bit, NEWG 72bit)
<b>Event</b>	
Basic Event	Motion detection (support alarm triggering by specified target types (human and vehicle)),video tampering alarm,exception (network disconnected, IP address conflict, illegal login, abnormal restart, HDD full, HDD error),video quality diagnosis,vibration detection
Smart Event	scene change detection,audio exception detection,defocus detection
Linkage	Upload to FTP/NAS/memory card,notify surveillance center,send email,trigger alarm output,trigger recording,trigger capture,audible warning
<b>Deep Learning Function</b>	
Perimeter Protection	Line crossing, intrusion, region entrance, region exiting Support alarm triggering by specified target types (human and vehicle) Support combined event alarm triggering

Road Traffic and Vehicle Detection	<p>Smart Function:</p> <p>Support license plate recognition of vehicles and motorcycles (only in checkpoint scenario)</p> <p>Support vehicle attribute detection, including vehicle type, color, brand, driving direction, etc.</p> <p>Support vehicle and non-vehicle counting</p> <p>Blocklist and allowlist: up to 10,000 records</p> <p>LPR Countries/Regions:</p> <p>4 areas (Europe, Middle East, Asia-Pacific, Africa) and more than 124 countries/regions</p> <p>Accuracy (Under recommended installation and lighting conditions):</p> <p>License plate recognition rate <math>\geq 98\%</math></p> <p>Capture rate <math>\geq 99\%</math></p> <p>Driving direction accuracy rate <math>\geq 98\%</math></p> <p>Vehicle Capture Speed:</p> <p>Front installation in checkpoint scenario: up to 120 km/h</p> <p>Side installation: up to 80 km/h</p> <p>Capture Mode: License Plate and Vehicle Mode, Vehicle Priority Mode</p>
Metadata	Intrusion detection, line crossing detection, region entrance detection, region exiting detection, road traffic
Parking Management	<p>Support distant view mode and close view mode</p> <p>Distant view mode: support status detection on up to 40 parking spaces, parking duration detection, and vacant parking space alarm</p> <p>Close view mode: support status detection on up to 4 parking spaces, license plate recognition, parking timeout alarm, and vacant parking space alarm</p>
<b>General</b>	
Power	12 VDC $\pm 20\%$ , 1.19 A, max. 14.28 W, three-core terminal block PoE: IEEE 802.3at, Type 2, Class 4, 42.5 V to 57 V, 0.396 A to 0.295 A, max. 16.8 W
Material	Aluminum alloy body
Dimension	Without -Y: $\varnothing 144$ mm $\times$ 347 mm ( $\varnothing 5.7$ " $\times$ 13.7") With -Y: $\varnothing 140$ mm $\times$ 351 mm ( $\varnothing 5.5$ " $\times$ 13.8")
Package Dimension	405 mm $\times$ 190 mm $\times$ 180 mm (15.9" $\times$ 7.5" $\times$ 7.1")
Weight	Approx. 1950 g (4.2 lb.)
With Package Weight	Approx. 3070 g (6.7 lb.)
Storage Conditions	-30 °C to 60 °C (-22 °F to 140 °F). Humidity 95% or less (non-condensing)
Startup and Operating Conditions	-40 °C to 60 °C (-40 °F to 140 °F). Humidity 95% or less (non-condensing)
Language	33 languages: English, Russian, Estonian, Bulgarian, Hungarian, Greek, German, Italian, Czech, Slovak, French, Polish, Dutch, Portuguese, Spanish, Romanian, Danish, Swedish, Norwegian, Finnish, Croatian, Slovenian, Serbian, Turkish, Korean, Traditional Chinese, Thai, Vietnamese, Japanese, Latvian, Lithuanian, Portuguese (Brazil), Ukrainian
General Function	Anti-banding, heartbeat, mirror, flash log, password reset via email, pixel counter
Heater	Yes
Device Management	Supports adding alarm box (DS-FM2466) in the LAN to expand 6 additional input and 6 output alarm interfaces

Approval	
EMC	FCC: 47 CFR Part 15, Subpart B, CE-EMC: EN 55032: 2015, EN 61000-3-2:2019, EN 61000-3-3: 2013+A1:2019, EN 50130-4: 2011 +A1: 2014, RCM: AS/NZS CISPR 32: 2015, IC: ICES-003: Issue 7, KC: KN32: 2015, KN35: 2015
Safety	UL: UL 62368-1, CB: IEC 62368-1: 2014+A11, CE-LVD: EN 62368-1: 2014/A11: 2017, BIS: IS 13252 (Part 1): 2010/IEC 60950-1: 2005, LOA: IEC/EN 60950-1
Environment	CE-RoHS: 2011/65/EU, WEEE: 2012/19/EU, Reach: Regulation (EC) No 1907/2006
Protection	IP67: IEC 60529-2013,IK10: IEC 62262:2002
Anti-Corrosion Protection	-Y: NEMA 4X (NEMA 250-2018)
Automotive and Railway	EN50121-4
Other	PVC FREE

## ▪ Typical Application

Hikvision products are classified into three levels according to their anti-corrosion performance. Refer to the following description to choose for your using environment.

With -Y model: This model has MODERATE PROTECTION.

Without -Y model: This model has NO SPECIFIC PROTECTION.

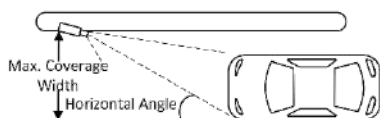
Level	Description
Top-level protection	Hikvision products at this level are equipped for use in areas where professional anti-corrosion protection is a must. Typical application scenarios include coastlines, docks, chemical plants, and more.
Moderate protection	Hikvision products at this level are equipped for use in areas with moderate anti-corrosion demands. Typical application scenarios include coastal areas about 2 kilometers (1.24 miles) away from coastlines, as well as areas affected by acid rain.
No specific protection	Hikvision products at this level are equipped for use in areas where no specific anti-corrosion protection is needed.

## ▪ Installation Recommendation

### Entrance/Exit

#### Horizontal Angle

The view angle of the camera should be within 30° to the path of movement.



#### Vertical Angle

The angle between the lens direction and the horizontal should be less than 30°.



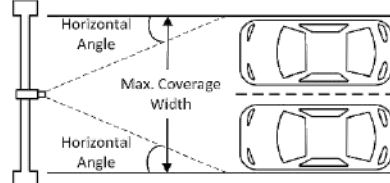
### Side of the Lane

Recommended:  
Lane Width: < 3.5 m  
Camera Installation Height: 1.6 to 2 m

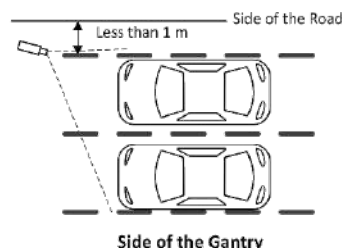
### City Street

#### Horizontal Angle

The horizontal angle should not exceed 30°.

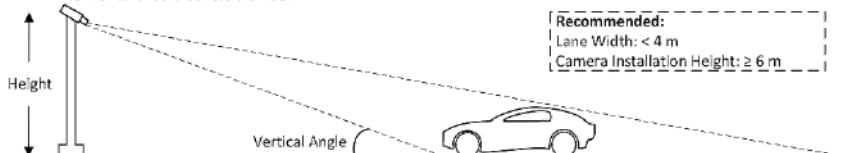


### Middle of the Road



#### Vertical Angle

The angle between the lens direction and the horizontal should be less than 30°.



Recommended:  
Lane Width: < 4 m  
Camera Installation Height: ≥ 6 m

Camera Position	Lens	Height (m)	Suggested Vertical Angle	Suggested Trigger Distance (m)	Max. Coverage Width	Max. Horizontal Angle	Vertical Angle Range	Capture Range (m)
Side of the Lane	2.8 to 12 mm	1.5	20°	4	4.5	30°	15° to 30°	2.5 to 5.5
Side of the Lane	2.8 to 12 mm	2	20°	5.5	4.5	30°	15° to 30°	3.5 to 7.5
Side of the Lane	2.8 to 12 mm	2.5	20°	6.5	4.5	30°	15° to 30°	4.5 to 9
Side of the Lane	8 to 32 mm	3	20°	8	6	30°	15° to 30°	5 to 11
Side of the Lane	8 to 32 mm	4	20°	11	6	30°	15° to 30°	6 to 14
Side of the Lane	8 to 32 mm	5	20°	13.5	6	30°	15° to 30°	8.5 to 18
Side of the Lane	8 to 32 mm	6	20°	16.5	6	30°	15° to 30°	10 to 22
Middle of the Road	8 to 32 mm	3	20°	8	12	30°	15° to 30°	5 to 11
Middle of the Road	8 to 32 mm	4	20°	11	12	30°	15° to 30°	6 to 14
Middle of the Road	8 to 32 mm	5	20°	13.5	12	30°	15° to 30°	8.5 to 18
Middle of the Road	8 to 32 mm	6	20°	16.5	12	30°	15° to 30°	10 to 22

\*Note: The installation diagram is for reference only. The actual scenario and appearance may vary.

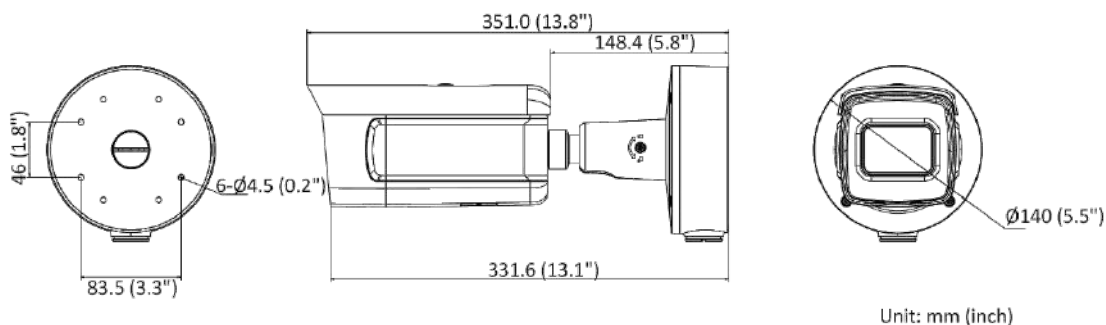


▪ **Available Model**

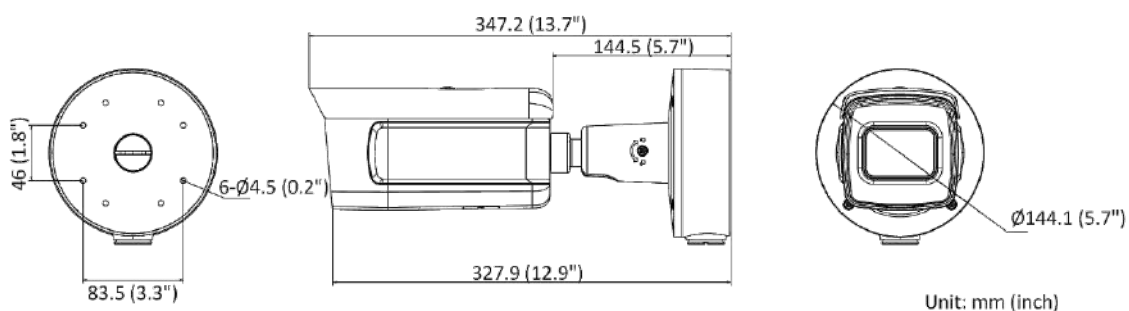
- iDS-2CD7A46G0/P-IZHSY(2.8-12mm)(C)
- iDS-2CD7A46G0/P-IZHSY(8-32mm)(C)
- iDS-2CD7A46G0/P-IZHS(2.8-12mm)(C)
- iDS-2CD7A46G0/P-IZHS(8-32mm)(C)

▪ **Dimension**

With -Y model:



Without -Y model:



▪ **Accessory**

▪ **Optional**

DS-1475ZJ-SUS Vertical pole mount	DS-1476ZJ-SUS Corner mount	DS-1475ZJ-Y Vertical pole mount	DS-1476ZJ-Y Corner mount	DS-2251ZJ Others

**Headquarters**

No.555 Qianmo Road, Binjiang District,  
Hangzhou 310051, China  
T +86-571-8807-5998  
www.hikvision.com



Follow us on social media to get the latest product and solution information.



## AXIS Q1656-BE Box Camera

Modelo barebone para áreas externas em 4 MP

Com resolução de 4 MP a até 60 fps, sensor de 1/1,8 pol. e Lightfinder 2.0, a AXIS Q1656-BE oferece qualidade de vídeo excepcional até mesmo em condições de iluminação insatisfatórias. Com base na versão mais recente do sistema em chip (SoC) Axis, ela oferece suporte a recursos e aplicações avançados com base em aprendizado profundo na borda. E o AXIS Object Analytics proporciona uma classificação de objetos cheia de nuances. Com recursos de segurança cibernética integrados, ela previne acesso não autorizado e protege o seu sistema. Essa unidade barebone é fornecida sem lente e suporte, mas com toda uma variedade de lentes disponíveis, opções de montagem e kits de iluminação IR, você pode criar uma câmera exclusiva para atender às suas necessidades.

- > **Imagens excepcionais com um sensor de 1/1,8 pol.**
- > **Suporte a recursos de análise com aprendizagem profunda**
- > **Recursos de segurança cibernética integrados**
- > **Suporte a lentes i-CS**
- > **Pronta para personalização para necessidades específicas**



# AXIS Q1656-BE Box Camera

Câmara	
Sensor de imagem	CMOS RGB de 1/1,8 pol. com varredura progressiva
Dia e noite	Filtro de bloqueio de infravermelho removível automaticamente
Iluminação mínima	4 MP a 25/30 fps com Forensic WDR e Lightfinder 2.0 Cor: 0,05 lux a 50 IRE, F1.5 P/B: 0,01 lux a 50 IRE, F1.5 4 MP a 50/60 fps com Lightfinder 2.0 Cor: 0,1 lux a 50 IRE, F1.5 P/B: 0,02 lux a 50 IRE, F1.5 Lente não incluída
Velocidade do obturador	1/47500 s a 1 s
Sistema em um chip SoC	
Modelo	ARTPEC-8
Memória	2048 MB de RAM, 8194 MB de flash
Recursos de computação	Unidade de processamento de aprendizagem profunda (DLPU)
Vídeo	
Compressão do vídeo	H.264 (MPEG-4 Parte 10/AVC) perfis Baseline, Main e High H.265 (MPEG-H Part 2/HEVC) perfil Main Motion JPEG
Resolução	16:9 2688 x 1512 Quad HD para 160 x 90 4:3 2016 x 1512 a 160 x 120
Taxa de quadros	Sem WDR: Até 60/50 fps (60/50 Hz) em todas as resoluções WDR: Até 30/25 fps (60/50 Hz) em todas as resoluções
Streams de vídeo	Múltiplos streams configuráveis individualmente em H.264, H.265 e Motion JPEG Tecnologia Axis Zipstream em H.264 e H.265 Taxa de quadros e largura de banda controláveis VBR/ABR/MBR H.264/H.265 Modo de baixa latência Indicador de streaming de vídeo
Multi view streaming	Até 8 áreas de exibição recortadas individualmente.
Configurações da imagem	Saturação, contraste, brilho, Forensic WDR: Até 120 dB dependendo da cena, balanço de branco, limiar de dia/noite, mapeamento de tons, modo de exposição, zonas de exposição, remoção de névoa, correção de distorção de barril, estabilização eletrônica de imagem, compactação, rotação: 0°, 90°, 180°, 270°, auto, incluindo Corridor Format, espelhamento, texto dinâmico e sobreposição de imagens, máscaras de privacidade poligonal Perfis de cena: forense, ao vivo, visão geral do tráfego
Pan/Tilt/Zoom	PTZ digital, posições predefinidas Driver de PTZ carregável (Pelco D pré-instalado)
Áudio	
Streams de áudio	Bidirecional, full duplex Redução de ruído
Codificação de áudio	24bit LPCM, AAC-LC 8/16/32/48 kHz, G.711 PCM 8 kHz, G.726 ADPCM 8 kHz, Opus 8/16/48 kHz Taxa de bits configurável
Entrada/saída de áudio	Entrada para microfone externo ou entrada de linha, saída de linha, ring power, entrada de áudio digital, controle de ganho automático
Rede	
Protocolos de rede	IPv4, IPv6 USGv6, HTTP, HTTPS, HTTP/2, TLS, QoS Layer 3 DiffServ, FTP, SFTP, CIFS/SMB, SMTP, Bonjour, UPnP®, SNMP v1/v2c/v3 (MIB-II), DNS, DynDNS, NTP, RTSP, RTP, SRTP/RTSPS, TCP, UDP, IGMPv1/v2/v3, RTCP, ICMP, DHCPv4/v6, ARP, SSH, LLDP, MQTT v3.1.1, Syslog seguro (RFC 3164/5424, UDP/TCP/TLS)
Integração de sistemas	
Interface de programação de aplicativo	API aberta para integração de software, incluindo VAPIX® e AXIS Camera Application Platform; especificações disponíveis em <a href="http://axis.com">axis.com</a> Conexão com a nuvem com apenas um clique ONVIF® Profile G, ONVIF® Profile M, ONVIF® Profile S e ONVIF® Profile T, especificações disponíveis em <a href="http://onvif.org">onvif.org</a>
Controles na tela	Estabilização eletrônica de imagem Alternância dia/noite Desembaçamento Amplio alcance dinâmico Indicador de streaming de vídeo Aquecedor
Condições do evento	Aplicação Áudio: detecção de áudio, reprodução de clipes de áudio Status do dispositivo: acima/abaixo/na temperatura de operação, caixa de proteção aberta, bloqueio de endereço IP, remoção de endereço IP, stream ao vivo ativo, rede perdida, endereço IP novo, proteção contra sobrecorrente ring power, sistema pronto Áudio digital: o sinal digital contém metadados da Axis, sinal digital com taxa de amostragem inválida, sinal digital ausente, sinal digital OK Armazenamento de borda: gravação em andamento, interrupção no armazenamento, problemas de integridade de armazenamento detectados E/S: entrada digital, acionador manual, entrada virtual MQTT: sem estado PTZ: falha de PTZ, movimento de PTZ, posição PTZ predefinida atingida, PTZ pronto Agendados e recorrentes: programação Vídeo: degradação média da taxa de bits, modo diurno/noturno, violação
Ações de eventos	Sobreposição de texto, ativação de saída externa, reprodução de clipes de áudio, predefinição de zoom E/S: alternar E/S uma vez, alternar E/S enquanto a regra está ativa MQTT: publicar Notificação: HTTP, HTTPS, TCP e email Buffer de imagem ou vídeo anterior e posterior a alarmes para gravação ou upload PTZ: predefinição de PTZ, início/parada de guard tour Gravação de vídeo: cartão SD e compartilhamento de rede Interceptações SNMP: enviar, enviar enquanto a regra está ativa Upload de imagens ou clipes de vídeo: FTP, SFTP, HTTP, HTTPS, compartilhamento de rede e email
Auxílios de instalação integrados	Retrofoco remoto, assistente de nivelamento, contador de pixels Lente i-CS: Zoom e foco remotos
Analíticos	
Aplicativos	Incluído AXIS Object Analytics, AXIS Scene Metadata, AXIS Image Health Analytics, AXIS Live Privacy Shield <sup>a</sup> AXIS Vídeo Motion Detection Suporte à AXIS Camera Application Platform para permitir a instalação de aplicativos de outros fabricantes, consulte <a href="http://axis.com/acap">axis.com/acap</a>
AXIS Object Analytics	Classes de objetos: humanos, veículos (tipos: carros, ônibus, caminhões, bicicletas, outros) Cenários: cruzamento de linhas, objeto na área, tempo na área, contagem de cruzamentos de linhas, tempo de permanência na área Até 10 cenários Outros recursos: objetos acionadores exibidos com caixas delimitadoras coloridas Áreas de inclusão/exclusão poligonais Configuração de perspectivas Evento de ONVIF® Motion Alarm
AXIS Image Health Analytics	Detection settings Configurações de detecção): Violação: imagem bloqueada, imagem redirecionada Degradação da imagem: imagem borrada, imagem subexposta Outros recursos: sensibilidade, período de validação
AXIS Scene Metadata	Classes de objetos: humanos, rostos, veículos (tipos: carros, ônibus, caminhões, bicicletas), placas de veículos Atributos de objetos: cor do veículo, cor da roupa superior/inferior, confiança, posição

Aprovações	
<b>EMC</b>	EN 55032 Classe A, EN 55035, EN 61000-3-2, EN 61000-3-3, EN 61000-6-1, EN 61000-6-2, EN 50121-4 <b>Austrália/Nova Zelândia:</b> CISPR 24, CISPR 35, RCM AS/NZS CISPR 32 Classe A <b>Canadá:</b> ICES-3(A)/NMB-3(A) <b>Japão:</b> VCCI Classe A <b>Coreia:</b> KS C 9832 Classe A, KS C 9815, KS C 9835, KS C 9547 <b>EUA:</b> FCC Parte 15 Subparte B Classe A <b>Transporte ferroviário:</b> IEC 62236-4
<b>Segurança</b>	IEC/EN/UL 62368-1, IEC/EN/UL 60950-22, IEC 62471, IS 13252
<b>Ambiente</b>	IEC 60068-2-1, IEC 60068-2-2, IEC 60068-2-6, IEC 60068-2-14, IEC 60068-2-27, IEC 60068-2-78, IEC/EN 60529 IP66/IP67, IEC/EN 62262 IK10, NEMA 250 Tipo 4X, NEMA TS 2 (2.2.7-2.2.9), ISO 21207 (Método B)
<b>Rede</b>	NIST SP500-267
<b>Cibersegurança</b>	ETSI EN 303 645, FIPS 140
Cibersegurança	
<b>Segurança de borda</b>	<b>Software:</b> Sistema operacional assinado, proteção contra atrasos por força bruta, autenticação digest e OAuth 2.0 RFC6749 OpenID Authorization Code Flow para gerenciamento centralizado de contas ADFS, proteção por senha, criptografia de cartões SD AES-XTS-Plain64 de 256 bits <b>Hardware:</b> Plataforma de segurança cibernética Axis Edge Vault TPM 2.0 (CC EAL4 +, FIPS 140-2 Nível 2), elemento seguro (CC EAL 6 +), segurança de sistema em chip (TTE), ID de dispositivo Axis, armazenamento de chaves seguro, vídeo assinado, inicialização segura, sistema de arquivos criptografado (AES-XTS-Plain64 256bit)
<b>Segurança de rede</b>	IEEE 802.1X (EAP-TLS, PEAP-MSCHAPv2), IEEE 802.1AE (MACsec PSK/EAP-TLS), IEEE 802.1AR, HTTPS/HSTS, TLS v1.2/v1.3, Network Time Security (NTS), PKI de certificado X.509, firewall baseado em host
<b>Documentação</b>	<i>Guia para aumento do nível de proteção do AXIS OS</i> <i>Política de gerenciamento de vulnerabilidades da Axis</i> <i>Axis Security Development Model</i> Lista de materiais (SBOM) de software do AXIS OS Para baixar documentos, vá para <a href="https://axis.com/support/cybersecurity/resources">axis.com/support/cybersecurity/resources</a> Para saber mais sobre o suporte da Axis à segurança cibernética, acesse <a href="https://axis.com/cybersecurity">axis.com/cybersecurity</a>
Geral	
<b>Caixa</b>	Caixa em alumínio resistente a impactos com classificações IK10, IP66, IP67 e NEMA 4X e membrana desumidificadora integrada Janela frontal de plástico resistente a impactos IK10 proteção climática com revestimento antirreflexo preto Cor: branco NCS S 1002-B Para obter instruções de repintura, acesse a página de suporte do produto. Para obter informações sobre o impacto sobre a garantia, acesse <a href="https://axis.com/warranty_implication_when_repainting">axis.com/warranty_implication_when_repainting</a> .

<b>Sustentabilidade</b>	Sem PVC, livre de BFR/CFR, 0 de plástico reciclado, 5 de plástico de base vegetal
<b>Alimentação elétrica</b>	Power over Ethernet (PoE) IEEE 802.3at Tipo 2 Classe 4 Típico 11,8 W, máx. 25,5 W 10 – 28 VCC, típico 11,2 W, máx. 25,2 W Redundância de alimentação
<b>Conectores</b>	RJ45 10BASE-T/100BASE-TX/1000BASE-T PoE Bloco de terminais para duas entradas/saídas digitais configuráveis supervisionadas e duas não supervisionadas (saída de 12 VCC, carga máxima de 50 mA) RS485/RS422, 2 pçs, 2 pos, full duplex, bloco de terminais Entrada CC, Bloco terminal, entrada de áudio/microfone de 3,5 mm, saída de áudio de 3,5 mm Conector i-CS (compatível com P-Iris e DC-iris)
<b>Armazenamento</b>	Suporte a cartões microSD/microSDHC/microSDXC Suporte a criptografia de cartões SD (AES-XTS-Plain64 256bits) Gravação em armazenamento de rede (NAS) Para obter recomendações de cartões SD e NAS, consulte <a href="https://axis.com">axis.com</a>
<b>Condições operacionais</b>	De -40 °C a 60 °C (-40 °F a 140 °F) <b>Arctic Temperature Control:</b> Inicialização em -40 °C (-40 °F) Temperatura máxima de acordo com o padrão NEMA TS 2 (2.2.7): 74 °C (165 °F) Umidade relativa de 10 – 100 (com condensação)
<b>Condições de armazenamento</b>	De -40 °C a 65 °C (-40 °F a 149 °F) Umidade relativa de 5 – 95 (sem condensação)
<b>Dimensões</b>	404 x 159 x 182 mm (16 x 6,3 x 7,2 pol.)
<b>Peso</b>	3,3 kg (7,3 lb)
<b>Acessórios incluídos</b>	Proteção contra o sol, kit de conectores, ferramenta Resistorx® T20, guia de instalação, licença do decodificador Windows® para 1 usuário
<b>Acessórios opcionais</b>	AXIS T8415 Wireless Installation Tool AXIS Surveillance Cards Para obter informações adicionais sobre acessórios, consulte <a href="https://axis.com">axis.com</a>
<b>Lentes opcionais</b>	Lens CS 4–10 mm F0.9 P-Iris Lens i-CS 9–50 mm F1.5 8 MP Lens CS 12–50 mm F1.4 P-Iris 8 MP Lens i-CS 1/1.8" 3.9–10 mm F1.5
<b>Software de gerenciamento de vídeo</b>	AXIS Camera Station e software de gerenciamento de vídeo de Parceiros de Desenvolvimento de Aplicativos Axis disponíveis em <a href="https://axis.com/vms">axis.com/vms</a>
<b>Idiomas</b>	Inglês, alemão, francês, espanhol, italiano, russo, chinês simplificado, japonês, coreano, português, polonês, chinês tradicional, holandês, tcheco, sueco, finlandês, turco, tailandês, vietnamita
<b>Garantia:</b>	Garantia de 5 anos, consulte <a href="https://axis.com/warranty">axis.com/warranty</a>

a. Disponível para download

# AXIS Q1656-DLE Radar-Video Fusion Camera

## Next-level detection and visualization

This unique device fuses two powerful technologies to deliver next-level detection and visualization for reliable wide-area intrusion protection 24/7. Video and radar analytics come together in AXIS Object Analytics to provide precise localization and object classification powered by deep learning and distance and speed measurements based on an object's radar signature and movement characteristics. By default, our intelligent fusion system handles notifications in the most advantageous way depending on what best suits the circumstances. Or, if you prefer, you can choose between minimizing false notifications or never missing a thing.

- > **Two powerful technologies in one device**
- > **Increased scene intelligence**
- > **Accurate detection 24/7**
- > **Built-in cybersecurity features**
- > **Premium Axis Q-line camera functionality**



# AXIS Q1656-DLE Radar-Video Fusion Camera

<b>Camera</b>		
<b>Image sensor</b>	1/1.8" progressive scan RGB CMOS	Motion JPEG
<b>Lens</b>	Varifocal, 3.9–10 mm, F1.5 Horizontal field of view: 96°–44° Vertical field of view: 63°–26° Autofocus, i-CS lens, IR corrected, remote zoom and focus, P-Iris control Minimum focus distance: 0.5 m (1.6 ft)	<b>Resolution</b> 16:9 2688x1512 Quad HD to 160x90 4:3 2016x1512 to 160x120
<b>Day and night</b>	Automatically removable infrared-cut filter	<b>Frame rate</b> No WDR: Up to 60/50 fps (60/50 Hz) in all resolutions WDR: Up to 30/25 fps (60/50 Hz) in all resolutions
<b>Minimum illumination</b>	4 MP 25/30 fps with Forensic WDR and Lightfinder 2.0 Color: 0.05 lux at 50 IRE, F1.5 B/W: 0.01 lux at 50 IRE, F1.5 4 MP 50/60 fps with Lightfinder 2.0 Color: 0.1 lux at 50 IRE, F1.5 B/W: 0.02 lux at 50 IRE, F1.5 0 lux with IR illumination on	<b>Video streaming</b> Multiple, individually configurable streams in H.264, H.265 and Motion JPEG Axis Zipstream technology in H.264 and H.265 Controllable frame rate and bandwidth VBR/ABR/MBR H.264/H.265 Low latency mode Video streaming indicator
<b>Shutter speed</b>	1/47500 s to 1 s	<b>Image settings</b> Saturation, contrast, brightness, Forensic WDR: Up to 120 dB depending on scene, white balance, day/night threshold, tone mapping, exposure mode, exposure zones, defogging, electronic image stabilization, compression, dynamic text and image overlay, polygon privacy mask Scene profiles: forensic, vivid, traffic overview
<b>Radar</b>		<b>Audio</b>
<b>Profiles</b>	Area monitoring Road monitoring	<b>Audio streaming</b> Two-way, full duplex Noise reduction
<b>Sensor</b>	FMCW (Frequency Modulated Continuous Wave)	<b>Audio encoding</b> 24bit LPCM, AAC-LC 8/16/32/48 kHz, G.711 PCM 8 kHz, G.726 ADPCM 8 kHz, Opus 8/16/48 kHz Configurable bit rate
<b>Object data</b>	Object type (classes: humans, vehicles, unknown), range, direction, velocity	<b>Audio input/output</b> External microphone input or line input, line output, ring power, digital audio input, automatic gain control
<b>Frequency</b>	Channel 1: 61.00–61.25 GHz Channel 2: 61.25–61.50 GHz	<b>Network</b>
<b>RF transmit power</b>	<100 mW (EIRP) License free. Unharmful radio-waves.	<b>Network protocols</b> IPv4, IPv6 USGv6, HTTP, HTTPS, HTTP/2, TLS, QoS Layer 3 DiffServ, FTP, SFTP, CIFS/SMB, SMTP, Bonjour, UPnP®, SNMP v1/v2c/v3 (MIB-II), DNS, DynDNS, NTP, RTSP, RTP, SRTP/RTSPS, TCP, UDP, IGMPv1/v2/v3, RTCP, ICMP, DHCPv4/v6, ARP, SOCKS, SSH, LLDP, MQTT v3.1.1, Secure syslog (RFC 3164/5424, UDP/TCP/TLS)
<b>Recommended mounting height</b>	3.5–12 m (11–39 ft) <sup>a</sup>	<b>System integration</b>
<b>Recommended mounting tilt</b>	15–45° <sup>a</sup>	<b>Application Programming Interface</b> Open API for software integration, including VAPIX® and AXIS Camera Application Platform; specifications at <a href="http://axis.com">axis.com</a> One-click cloud connection ONVIF® Profile G, ONVIF® Profile M, ONVIF® Profile S, and ONVIF® Profile T, specification at <a href="http://onvif.org">onvif.org</a>
<b>Detection range</b>	Area monitoring profile: 5–60 m (16–200 ft) when detecting a person <sup>b</sup> 5–90 m (16–300 ft) when detecting a vehicle <sup>b</sup> Road monitoring profile: Up to 150 m when detecting a vehicle <sup>c</sup>	<b>Onscreen controls</b> Electronic image stabilization Day/night shift Defogging Wide dynamic range Video streaming indicator IR illumination Heater
<b>Radial speed</b>	Area monitoring profile: Up to 55 km/h (34 mph) Road monitoring profile: up to 200 km/h (125 mph)	<b>Edge-to-edge</b> Speaker pairing PTZ camera pairing
<b>Field of detection</b>	Horizontal: 95°	<b>Event conditions</b> Application Audio: audio detection, audio clip playing Device status: above/below/within operating temperature, casing open, IP address blocked, IP address removed, live stream active, network lost, new IP address, ring power overcurrent protection, system ready, radar data failure; interference, no data, tampering Digital audio: digital signal contains Axis metadata, digital signal has invalid sample rate, digital signal missing, digital signal okay Edge storage: recording ongoing, storage disruption, storage health issues detected I/O: digital input, manual trigger, virtual input MQTT: stateless Radar motion detection Scheduled and recurring: schedule Video: average bitrate degradation, day-night mode, tampering
<b>Speed accuracy</b>	+/- 2 km/h (1.25 mph)	<b>Event actions</b> Overlay text, external output activation, play audio clip, zoom preset I/O: toggle I/O once, toggle I/O while the rule is active Illumination: use lights, use lights while the rule is active MQTT: publish Notification: HTTP, HTTPS, TCP, and email Pre- and post-alarm video or image buffering for recording or upload Radar: radar autotracking, radar detection Record video: SD card and network share
<b>Distance accuracy</b>	Area monitoring profile: 0.5 m (1.6 ft) Road monitoring profile: 0.8 m (2.6 ft)	
<b>Angle accuracy</b>	1°	
<b>Spatial differentiation</b>	3 m <sup>d</sup>	
<b>Data refresh rate</b>	10 Hz	
<b>Coverage</b>	Area monitoring profile: 2700 m <sup>2</sup> (29000 sq ft) for persons 6100 m <sup>2</sup> (65600 sq ft) for vehicles	
<b>Coexistence zone</b>	Frequency band: 61 GHz Radius: 350 m (1148 ft) Recommend number of radars: up to 8	
<b>Radar controls</b>	Multiple detection zones, line crossing detection with one or two lines, exclude zones with filters for short-lived objects, object speed, and object type, configurable trigger duration Radar transmission on/off, grid opacity, zone opacity, color scheme, trail lifetime, detection sensitivity, swaying object filter, small object filter, frequency channel, reference map calibration with options to scale, pan, and zoom map	
<b>System on chip (SoC)</b>		
<b>Model</b>	ARTPEC-8	
<b>Memory</b>	2048 MB RAM, 8194 MB Flash	
<b>Compute capabilities</b>	Deep learning processing unit (DLPU)	
<b>Video</b>		
<b>Video compression</b>	H.264 (MPEG-4 Part 10/AVC) Baseline, Main and High Profiles H.265 (MPEG-H Part 2/HEVC) Main Profile	

	SNMP traps: send, send while the rule is active Upload of images or video clips: FTP, SFTP, HTTP, HTTPS, network share, and email
<b>Data streaming</b>	Video, radar, and fusion metadata with relative position, GPS position <sup>e</sup> , velocity, direction, and object type
<b>Built-in installation aids</b>	Remote zoom and focus, remote back focus, leveling assistant, pixel counter
<b>Analytics</b>	
<b>Applications</b>	<b>Included</b> AXIS Object Analytics, AXIS Scene Metadata, AXIS Image Health Analytics AXIS Video Motion Detection AXIS Speed Monitor <sup>f</sup> <b>Supported</b> AXIS License Plate Verifier Support for AXIS Camera Application Platform enabling installation of third-party applications, see <a href="http://axis.com/acap">axis.com/acap</a>
<b>AXIS Object Analytics</b>	<b>Object classes (radar-video fusion):</b> humans, vehicles <b>Object classes (video only):</b> humans, vehicles (types: cars, buses, trucks, bikes, other) <b>Scenarios (radar-video fusion):</b> line crossing, object in area <b>Scenarios (video only):</b> crossline counting, occupancy in area, time in area Up to 10 scenarios <b>Key features:</b> detection sensitivity, object speed <b>Other features:</b> triggered objects visualized with color-coded bounding boxes Polygon include/exclude areas Perspective configuration ONVIF Motion Alarm event
<b>AXIS Image Health Analytics</b>	<b>Detection settings:</b> Tampering: blocked image, redirected image Image degradation: blurred image, underexposed image <b>Other features:</b> sensitivity, validation period
<b>AXIS Scene Metadata</b>	<b>Object classes:</b> humans, faces, vehicles (types: cars, buses, trucks, bikes), license plates <b>Object attributes:</b> vehicle color, upper/lower clothing color, confidence, position
<b>Approvals</b>	
<b>EMC</b>	EN 55032 Class A, EN 55035, EN 61000-3-2, EN 61000-3-3, EN 61000-6-1, EN 61000-6-2, EN 50121-4 Australia/New Zealand: CISPR 24, CISPR 35, RCM AS/NZS CISPR 32 Class A Canada: ICES-3(B)/NMB-3(B) Japan: VCCI Class A Korea: KS C 9832 Class A, KS C 9815, KS C 9835, KS C 9547 USA: FCC Part 15 Subpart B Class B Railway: IEC 62236-4
<b>Safety</b>	IEC/EN/UL 62368-1, IEC/EN/UL 60950-22, IEC 62471, IS 13252
<b>Environment</b>	IEC 60068-2-1, IEC 60068-2-2, IEC 60068-2-6, IEC 60068-2-14, IEC 60068-2-27, IEC 60068-2-78, IEC/EN 60529 IP66, IEC/EN 62262 IK10, NEMA 250 Type 4X, NEMA TS 2 (2.2.7-2.2.9), ISO 21207 (Method B)
<b>Wireless</b>	EN 305550, EN 301489-1, EN 301489-3, EN 62311, FCC Part 15 Subpart C
<b>Network</b>	NIST SP500-267
<b>Cybersecurity</b>	ETSI EN 303 645, FIPS 140
<b>Cybersecurity</b>	
<b>Edge security</b>	<b>Software:</b> Signed OS, brute force delay protection, digest authentication and OAuth 2.0 RFC6749 OpenID Authorization Code Flow for centralized ADFS account management, password protection, AES-XTS-Plain64 256bit SD card encryption <b>Hardware:</b> Axis Edge Vault cybersecurity platform TPM 2.0 (CC EAL4+, FIPS 140-2 Level 2), secure element (CC EAL 6+), system-on-chip security (TEE), Axis device ID, secure keystore, signed video, secure boot, encrypted filesystem (AES-XTS-Plain64 256bit)
<b>Network security</b>	IEEE 802.1X (EAP-TLS, PEAP-MSCHAPv2), IEEE 802.1AE (MACsec PSK/EAP-TLS), IEEE 802.1AR, HTTPS/HSTS, TLS v1.2/v1.3, Network Time Security (NTS), X.509 Certificate PKI, host-based firewall

<b>Documentation</b>	<i>AXIS OS Hardening Guide</i> <i>Axis Vulnerability Management Policy</i> <i>Axis Security Development Model</i> AXIS OS Software Bill of Material (SBOM) To download documents, go to <a href="http://axis.com/support/cybersecurity/resources">axis.com/support/cybersecurity/resources</a> To read more about Axis cybersecurity support, go to <a href="http://axis.com/cybersecurity">axis.com/cybersecurity</a>
<b>General</b>	
<b>Casing</b>	IP66-, and NEMA 4X-rated, IK10 impact-resistant aluminum enclosure with integrated dehumidifying membrane weathershield with black anti-glare coating Color: white NCS S 1002-B For repainting instructions, go to the product's support page. For information about the impact on warranty, go to <a href="http://axis.com/warranty-implication-when-repainting">axis.com/warranty-implication-when-repainting</a> .
<b>Sustainability</b>	PVC free, BFR/CFR free, 2% recycled plastics, 6% bio-based plastics
<b>Power</b>	Power over Ethernet (PoE) IEEE 802.3at Type 2 Class 4 Typical 10 W, max 25.5 W 10–28 VDC, typical 9.5 W, max 25.5 W Power redundancy
<b>Connectors</b>	RJ45 10BASE-T/100BASE-TX/1000BASE-T PoE Terminal block for two supervised and two unsupervised configurable inputs / digital outputs (12 VDC output, max load 50 mA) RS485/RS422, 2 pcs, 2 pos, full duplex, terminal block DC input, terminal block, 3.5 mm mic/line in, 3.5 mm line out
<b>IR illumination</b>	Optimized IR with power-efficient, long-life 850 nm IR LEDs Range of reach 38 m (125 ft) or more depending on the scene
<b>Illumination LED</b>	Power-efficient, long-life white LED Range of reach 18 m (60 ft) or more depending on the scene
<b>Storage</b>	Support for microSD/microSDHC/microSDXC card Support for SD card encryption (AES-XTS-Plain64 256bit) Recording to network-attached storage (NAS) For SD card and NAS recommendations see <a href="http://axis.com">axis.com</a>
<b>Operating conditions</b>	-40 °C to 60 °C (-40 °F to 140 °F) Start-up at -30 °C (-22 °F) Maximum temperature according to NEMA TS 2 (2.2.7): 74 °C (165 °F) Humidity 10–100% RH (condensing)
<b>Storage conditions</b>	-40 °C to 65 °C (-40 °F to 149 °F) Humidity 5–95% RH (non-condensing)
<b>Dimensions</b>	404 x 159 x 234 mm (16 x 6.3 x 9.2 in)
<b>Weight</b>	5 kg (11 lb)
<b>Included accessories</b>	AXIS T94Q01A Wall Mount, sunshield, connector kit, resistor <sup>x</sup> T20 tool, installation guide, Windows <sup>®</sup> decoder 1-user license
<b>Optional accessories</b>	AXIS T8415 Wireless Installation Tool AXIS Surveillance Cards For more accessories, see <a href="http://axis.com">axis.com</a>
<b>Supporting software</b>	AXIS Radar Autotracking for PTZ (Slow to Cue) For supported cameras, see <a href="http://axis.com/products/axis-radar-autotracking">axis.com/products/axis-radar-autotracking</a>
<b>Video management software</b>	AXIS Camera Station and video management software from Axis Application Development Partners available at <a href="http://axis.com/vms">axis.com/vms</a>
<b>Languages</b>	English, German, French, Spanish, Italian, Russian, Simplified Chinese, Japanese, Korean, Portuguese, Polish, Traditional Chinese, Dutch, Czech, Swedish, Finnish, Turkish, Thai, Vietnamese
<b>Warranty</b>	5-year warranty, see <a href="http://axis.com/warranty">axis.com/warranty</a>

- The mounting height and tilt affects the detection range. See user manual at [axis.com](http://axis.com) for more information.
- Measured at 5 m mounting height, with 25° tilt. See user manual at [axis.com](http://axis.com) for more information.
- Measured at 7 m mounting height, with 15° tilt. The mounting height, tilt and placement of the radar-video fusion camera affects the detection range. See the user manual at [axis.com](http://axis.com) for more information.
- Minimum distance between moving objects.
- Enter the camera's GPS position manually to get the objects' GPS position in the data stream.
- Available for download



## Lentes com encaixe CS opcionais

maior flexibilidade para suas necessidades específicas de vigilância

As câmeras de rede fixas Axis são equipadas com lentes cuidadosamente selecionadas para proporcionar o que há de melhor em desempenho e durabilidade. Uma ampla variedade de lentes com encaixe CS diferentes ajuda a tender a diferentes requisitos ou especificações de vigilância, como resolução, distância focal ou abertura. A correspondência perfeita entre lente, sensor da câmera e design mecânico é crucial para o desempenho de uma câmera. A Axis oferece lentes opcionais com encaixe CS testadas e aprovadas, permitindo assim uma maior flexibilidade de vigilância enquanto mantém uma excelente qualidade de imagem. O portfólio de encaixe CS inclui lentes i-CS, P-Iris e DC-iris que variam de lentes grande-angulares com redução de distorção tipo barril a lentes teleobjetivas.

- > [Testadas e aprovadas pela Axis](#)
- > [Voltadas para necessidades específicas](#)
- > [Excelente qualidade de vídeo](#)
- > [Lentes para sensibilidade extrema à luz](#)
- > [Lentes dia e noite](#)



## Theia Varifocal Ultra Wide Lens 1.8–3.0 mm

Número da peça 5503-161

Sensor de imagem 1/2,5 (Ø 7,2 mm)

Propriedades 1,8 – 3,0 mm, F1.8  
DC-Iris  
Correção de IR  
Encaixe CS  
Para produtos compatíveis, acesse [axis.com](http://axis.com)

imensões Tamanho máximo x largura máxima: 49,3 x 50 mm (1,9 x 2 pol.)

## Lens CS 2.8 – 8 mm F1.2 P-Iris 5 MP

Número da peça 5800-671

Sensor de imagem 1/2,7 (Ø 6,6 mm)

Propriedades 2,8 – 8 mm, F1.2  
P-Iris  
Correção de IR  
Encaixe CS  
Para produtos compatíveis, acesse [axis.com](http://axis.com)

imensões Tamanho máximo x largura máxima: 54,1 x 58,1 mm (2,1 x 2,3 pol.)

## Fujinon Varifocal Megapixel Lens 2.8–8 mm, P-Iris e encaixe CS

Número da peça 5506-721

Sensor de imagem 1/2,7 (Ø 6,6 mm)

Propriedades 2,8 – 8 mm, F1.3  
P-Iris  
Correção de IR  
Encaixe CS  
Para produtos compatíveis, acesse [axis.com](http://axis.com)

imensões Tamanho máximo x largura máxima: 54,1 x 54 mm (2,1 x 2,1 pol.)

## Lente Computar i-CS 2.8–8.5 mm

Número da peça 5901-101

Sensor de imagem 1/2,7 (Ø 6,6 mm)

Propriedades 2,8 – 8,5 mm, F1.2  
i-CS  
Correção de IR  
Encaixe CS  
Para produtos compatíveis, acesse [axis.com](http://axis.com)

imensões Tamanho máximo x largura máxima: 59 x 67,5 mm (2,3 x 2,7 pol.)

## Lente varifocal de 2,8 – 8,5 mm, P-Iris

Número da peça 5801-491

Sensor de imagem 1/2,7 (Ø 6,6 mm)

Propriedades 2,8 – 8,5 mm, F1.2  
P-Iris  
Correção de IR  
Encaixe CS  
Para produtos compatíveis, acesse [axis.com](http://axis.com)

imensões Tamanho máximo x largura máxima: 59 x 56 mm (2,3 x 2,2 pol.)

## Lens CS 2.8 – 10 mm F1.2 P-Iris 2 MP

Número da peça 01949-001

Sensor de imagem 1/2,7 (Ø 6,6 mm)

Propriedades 2,8 – 10 mm, F1.2  
P-Iris  
Correção de IR  
Encaixe CS  
Para produtos compatíveis, acesse [axis.com](http://axis.com)

imensões Tamanho máximo x largura máxima: 59 x 56 mm (2,3 x 2,2 pol.)

## Lens CS 2.8–13 mm F1.4 DC-Iris 5 MP

Número da peça 01775-001

Sensor de imagem 1/2,7 (Ø 6,8 mm)

Propriedades 2,8 – 13 mm, F1.4  
DC-Iris  
Correção de IR  
Encaixe CS  
Para produtos compatíveis, acesse [axis.com](http://axis.com)

imensões Tamanho máximo x largura máxima: 70,6 x 65,2 mm (2,8 x 2,6 pol.)

## Lens CS 3–10.5 mm F1.4 DC-Iris 2 MP

Número da peça 01774-001

Sensor de imagem 1/2,7 (Ø 6,9 mm)

<b>Propriedades</b>	3 – 10,5 mm, F1.4 DC-Iris Correção de IR Encaixe CS Para produtos compatíveis, acesse <a href="http://axis.com">axis.com</a>
---------------------	--

<b>imensões</b>	Tamanho máximo x largura máxima: 37,6 x 46,7 mm (1,5 x 1,8 pol.)
-----------------	--

### Lens i-CS 1/1.8" 3.9–10 mm F1.5

<b>Número da peça</b>	02367-001
<b>Sensor de imagem</b>	1/1,8 (Ø 8,9 mm)

<b>Propriedades</b>	3,9 – 10 mm, F1.5 i-CS Correção de IR Encaixe CS Para produtos compatíveis, acesse <a href="http://axis.com">axis.com</a>
<b>imensões</b>	Tamanho máximo x largura máxima: 59 x 67,5 mm (2,3 x 2,7 pol.)

### Lente i-CS 3.9 – 10 mm F1.5 8 MP

<b>Número da peça</b>	01576-001
<b>Sensor de imagem</b>	1/1,8 (Ø 8,9 mm)

<b>Propriedades</b>	3,9 – 10 mm, F1.5 i-CS Correção de IR Encaixe CS Para produtos compatíveis, acesse <a href="http://axis.com">axis.com</a>
<b>imensões</b>	Tamanho máximo x largura máxima: 72,8 x 67,5 mm (2,9 x 2,7 pol.)

### Lens CS 3.9–10 mm F1.5 P-Iris 8 MP

<b>Número da peça</b>	02094-001
<b>Sensor de imagem</b>	1/1,8 (Ø 8,9 mm)

<b>Propriedades</b>	3,9 – 10 mm, F1.5 P-Iris Correção de IR Encaixe CS Para produtos compatíveis, acesse <a href="http://axis.com">axis.com</a>
<b>imensões</b>	Tamanho máximo x largura máxima: 59 x 56 mm (2,3 x 2,2 pol.)

### Lens CS 4–10 mm F0.9 P-Iris

<b>Número da peça</b>	02448-001
<b>Sensor de imagem</b>	1/1,8 (Ø 8,9 mm)

<b>Propriedades</b>	4 – 10 mm, F0.9 P-Iris Correção de IR Encaixe CS Para produtos compatíveis, acesse <a href="http://axis.com">axis.com</a>
<b>imensões</b>	Tamanho máximo x largura máxima: 77,9 x 80,1 mm (3,1 x 3,2 pol.)

### Tamron Varifocal 5MP Lens 4–13 mm, DC-Iris C-mount

<b>Número da peça</b>	5506-731
<b>Sensor de imagem</b>	1/1,8 (Ø 9,5 mm)

<b>Propriedades</b>	4 – 13 mm, F1.5 DC-Iris Correção de IR Encaixe C e CS Para produtos compatíveis, acesse <a href="http://axis.com">axis.com</a>
<b>imensões</b>	Tamanho máximo x largura máxima: 92,5 x 68,9 mm (3,6 x 2,7 pol.)

### Ricom 2 MP Lens DC-Iris 8–26 mm F0.9

<b>Número da peça</b>	01577-001
<b>Sensor de imagem</b>	1/1,7 (Ø 9,6 mm)

<b>Propriedades</b>	8 – 26 mm, F0.9 DC-Iris Correção de IR Encaixe CS Para produtos compatíveis, acesse <a href="http://axis.com">axis.com</a>
<b>imensões</b>	Tamanho máximo x largura máxima: 103,5 x 66 mm (4,1 x 2,6 pol.)

### Tamron 5 MP Lente P-Iris 8–50 mm F1.6

<b>Número da peça</b>	01469-001
<b>Sensor de imagem</b>	1/2,7 (Ø 6,8 mm)

<b>Propriedades</b>	8 – 50 mm, F1.6 P-Iris Correção de IR Encaixe CS Para produtos compatíveis, acesse <a href="http://axis.com">axis.com</a>
---------------------	---

**imensões** Tamanho máximo x largura máxima: 73,5 x 62,1 mm (2,9 x 2,4 pol.)

## Fujinon Varifocal Lens 8–80 mm, DC-Iris

<b>Número da peça</b>	5506-991	<b>Propriedades</b>	8 – 80 mm, F1.6 DC-Iris Correção de IR Encaixe C e CS Para produtos compatíveis, acesse <a href="http://axis.com">axis.com</a>
<b>Sensor de imagem</b>	1/2 (Ø 8 mm)	<b>imensões</b>	Tamanho máximo x largura máxima: 94,3 x 66,3 mm (3,7 x 2,6 pol.)

## Theia Varifocal Telephoto Lens 9–40 mm, P-Iris

<b>Número da peça</b>	5504-901	<b>Propriedades</b>	9 – 40 mm, F1.5 P-Iris Correção de IR Encaixe CS Para produtos compatíveis, acesse <a href="http://axis.com">axis.com</a>
<b>Sensor de imagem</b>	1/2,5 (Ø 7,2 mm)	<b>imensões</b>	Tamanho máximo x largura máxima: 49,3 x 55 mm (1,9 x 2,2 pol.)

## Theia Varifocal Telephoto Lens 9–40 mm, DC-Iris

<b>Número da peça</b>	5503-171	<b>Propriedades</b>	9 – 40 mm, F1.5 DC-Iris Correção de IR Encaixe CS Para produtos compatíveis, acesse <a href="http://axis.com">axis.com</a>
<b>Sensor de imagem</b>	1/2,5 (Ø 7,2 mm)	<b>imensões</b>	Tamanho máximo x largura máxima: 49,3 x 55 mm (1,9 x 2,2 pol.)

## Lente i-CS 9 – 50 mm F1.5 8 MP

<b>Número da peça</b>	01727-001	<b>Propriedades</b>	9 – 50 mm, F1.5 i-CS Correção de IR Encaixe CS Para produtos compatíveis, acesse <a href="http://axis.com">axis.com</a>
<b>Sensor de imagem</b>	1/1,8 (Ø 8,9 mm)	<b>imensões</b>	Tamanho máximo x largura máxima: 104,8 x 83,8 mm (4,1 x 3,3 pol.)

## Lens CS 12 – 50 mm F1.4 P-Iris 8 MP

<b>Número da peça</b>	01690-001	<b>Propriedades</b>	12 – 50 mm, F1.4 P-Iris Correção de IR Encaixe CS Para produtos compatíveis, acesse <a href="http://axis.com">axis.com</a>
<b>Sensor de imagem</b>	1/1,8 (Ø 9,3 mm)	<b>imensões</b>	Tamanho máximo x largura máxima: 79,5 x 68,6 mm (3,1 x 2,7 pol.)

## Computar 12.5–50 mm, P-Iris

<b>Número da peça</b>	5800-801	<b>Propriedades</b>	12,5 – 50 mm, F1.4 P-Iris Correção de IR Encaixe CS Para produtos compatíveis, acesse <a href="http://axis.com">axis.com</a>
<b>Sensor de imagem</b>	1/2,7 (Ø 6,6 mm)	<b>imensões</b>	Tamanho máximo x largura máxima: 58,2 x 60 mm (2,3 x 2,4 pol.)

## Computar 12.5–50 mm, DC-Iris

<b>Número da peça</b>	5800-791	<b>Propriedades</b>	12,5 – 50 mm, F1.4 DC-Iris Correção de IR Encaixe CS Para produtos compatíveis, acesse <a href="http://axis.com">axis.com</a>
<b>Sensor de imagem</b>	1/2,7 (Ø 6,6 mm)	<b>imensões</b>	Tamanho máximo x largura máxima: 58,2 x 60 mm (2,3 x 2,4 pol.)
<b>Propriedades</b>	Responsabilidade ambiental: <a href="http://axis.com/environmental_responsibility">axis.com/environmental_responsibility</a>		

**DS-KB8113-IME1**

**Vandal-Resistant Doorbell**

**HIKVISION**



### **Key Feature**

- Standard PoE
- 2 MP HD camera
- Noise suppression and echo cancellation
- Low illumination
- Access control functions
- Configuration remotely via Web

## Specification

System parameters	
Operation system	Embedded Linux operation system
Flash	32 M
RAM	256 M
Video Parameters	
Camera	2MP HD camera
Night vision	Low illumination IR supplement mode:3 m
WDR	True WDR
Field of view	Horizontal: 88° Vertical: 45° Diagonal: 106°
Video compression standard	H.264
Stream	Main stream: 1080p@30fps, 720p@30fps Sub stream: D1
Resolution	Main stream: 1920 × 1080p, 720p Sub stream: 704 × 576
Motion detection	Support
Anti-flicker frequency	50 Hz, 60 Hz
Audio parameters	
Audio intercom	Two-way audio communication
Audio input	Built-in omnidirectional microphone
Audio output	Built-in loudspeaker
Audio compression standard	G.711 U
Audio compression Rate	64 Kbps
Audio quality	Noise suppression and echo cancellation
Network parameters	
Wired network	PoE, 10/100 Mbps self-adapted
Network protocol	TCP/IP, RSTP
Access control parameters	
Swiping card frequency	/
Relay	1
Interfaces	
Debugging port	1
Alarm input	1
Grounding	1
General	
Protection level	IP65, IK09
Button	1
Power supply	IEEE802.3af, standard PoE 12 VDC
Power consumption	< 10 W
Working temperature	-30° C to +50° C (-22° F to 122° F)
Working humidity	10% to 90%
Heat module	Support
Installation	Surface mounting

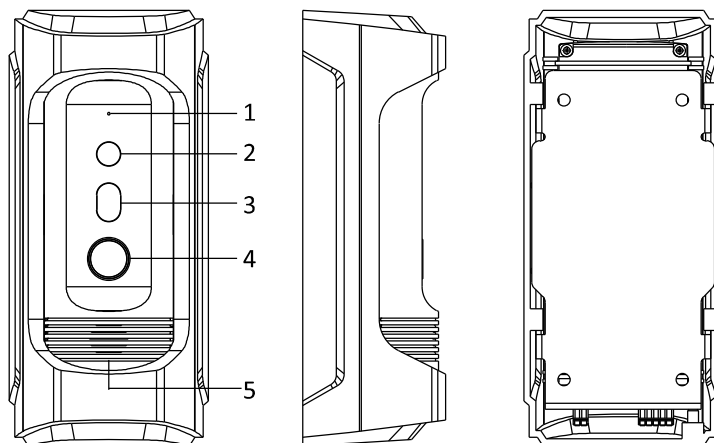
Dimension

161.85 mm × 74.13 mm × 53.2 mm (6.37" × 2.92" × 2.09")

## Available Model

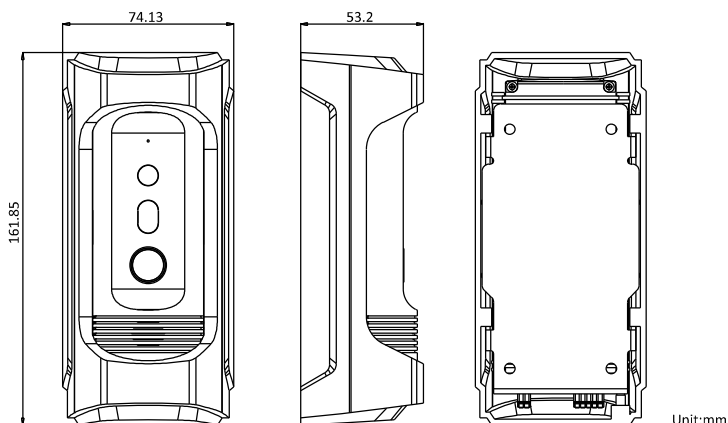
DS-KB8113-IME1

## Appearance and Interfaces



No.	Description	No.	Description
1	Microphone	4	Call Button
2	Built-in Camera	5	Loudspeaker
3	Low Illumination Supplement Light		

## Dimension



Unit:mm



Distributed by

**HIKVISION®****Headquarters**

No.555 Qianmo Road, Binjiang District,  
Hangzhou 310051, China  
T +86-571-8807-5898  
overseasbusiness@hikvision.com

**Hikvision USA**  
T +1-909-895-0400  
sales.usa@hikvision.com

**Hikvision Australia**  
T +61-2-8599-4233  
salesau@hikvision.com

**Hikvision India**  
T +91-22-28469900  
sales@ptamahikvision.com

**Hikvision Canada**  
T +1-866-200-6690  
sales.canada@hikvision.com

**Hikvision Thailand**  
T +662-275-9949  
sales.thailand@hikvision.com

**Hikvision Europe**  
T +31-23-5542770  
sales.eu@hikvision.com

**Hikvision Italy**  
T +39-0438-6902  
Info.it@hikvision.com

**Hikvision Brazil**  
T +55 11 3318-0050  
Latam.support@hikvision.com

**Hikvision Turkey**  
T +90 (216)521 7070- 7074  
sales.tr@hikvision.com

**Hikvision Malaysia**  
T +601-7652-2413  
sales.my@hikvision.com

**Hikvision UK & Ireland**  
T +01628-902140  
sales.uk@hikvision.com

**Hikvision South Africa**  
Tel: +27 (10) 0351172  
sala.africa@hikvision.com

**Hikvision France**  
T +33(0)1-85-330-450  
info.fr@hikvision.com

**Hikvision Kazakhstan**  
T +7-727-9730667  
nikia.panfilov@hikvision.ru

**Hikvision Vietnam**  
T +84-974270888  
sales.vt@hikvision.com

**Hikvision UAE**  
T +971-4-4432090  
salesme@hikvision.com

**Hikvision Singapore**  
T +65-6684-4718  
sg@hikvision.com

**Hikvision Spain**  
T +34-91-737-16-55  
info.es@hikvision.com

**Hikvision Tashkent**  
T +99-87-1238-9438  
uzb@hikvision.ru

**Hikvision Hong Kong**  
T +852-2151-1761  
info.hk@hikvision.com

**Hikvision Russia**  
T +7-495-669-67-99  
saleru@hikvision.com

**Hikvision Korea**  
T +82-(0)31-731-8817  
sales.korea@hikvision.com

**Hikvision Poland**  
T +48 22 460 01 50  
Info.pl@hikvision.com

**Hikvision Indonesia**  
T +62-21-2933759  
Sales.Indonesia@hikvision.com

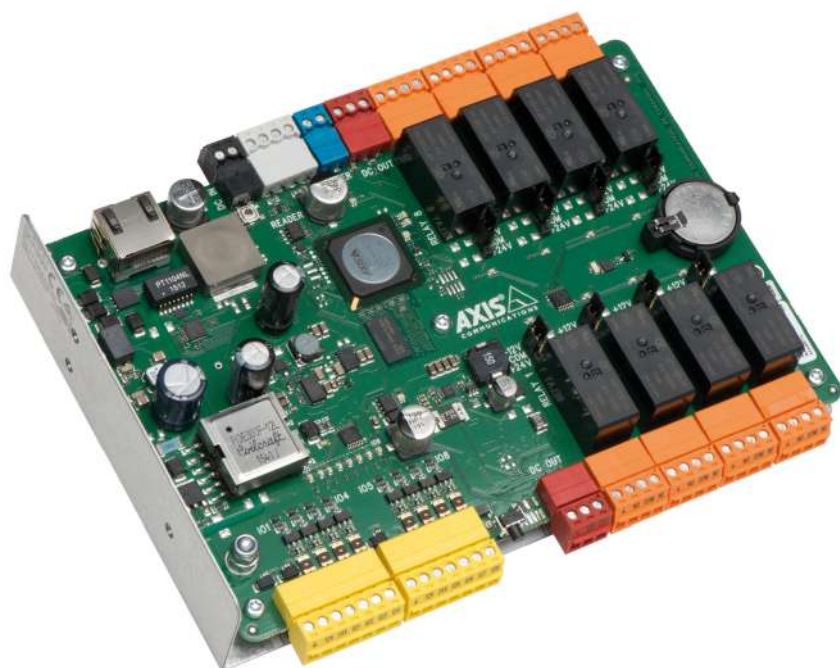
**Hikvision Colombia**  
sales.colombia@hikvision.com

## AXIS A9188 Network I/O Relay Module

Ódulo inteligente com entradas supervisionadas

O AXIS A9188 Network I/O Relay Module é um módulo inteligente com portas de E/S e relés configuráveis que oferece suporte a entradas supervisionadas. Com sua plataforma aberta, ele oferece um alto nível de integração com o Controlador de AXIS A1001 Network Door Controller e outros sistemas prediais, como controladores de elevadores para gerenciamento de andares e sistemas de aquecimento, ventilação e ar condicionado. Ele também pode ser usado com o AXIS Video Hosting System, o AXIS Camera Station e software de outros parceiros. O módulo fornece energia para dispositivos de E/S e pode estender a funcionalidade de qualquer produto Axis em que portas de E/S ou relés adicionais são necessários.

- > **8 portas de E/S com entradas supervisionadas e níveis configuráveis**
- > **8 relés C**
- > **Saída de 12 e 24 VCC**
- > **PoE ou entrada de 12 e 24 VCC**
- > **API aberta para a integração de softwares, incluindo VAPIX**





# AXIS A9188 Network I/O Relay Module

Interface de E/S		Software
<b>E S digital</b>	8 x portas de E/S configuráveis como entrada, entrada supervisionada com leitura analógica ou saída (Entrada digital: 0 a máx. 40 VCC, possibilidade de supervisão entre 0 – 12 V (4 estados), Saída digital: 0 a máx. 40 VCC, Dreno aberto, máx. 100 mA)	Configuração e gerenciamento básicos via Internet Explorer®, Firefox®, Chrome™ ou Safari®
<b>Relés</b>	8 x relés C, contatos NA/BF, máx. 1 A, 48 VCC, (máx. 30 VCC em ambientes externos)	<b>Memória</b> 256 MB de RAM, 256 MB de flash
Rede		<b>Alimentação elétrica</b> Entrada de alimentação 8 – 28 VCC, máx. 26 W ou Power over Ethernet IEEE 802.3af Tipo 1 Classe 3 ou IEEE 802.3at Tipo 2 Classe 4 Saída de energia 12 VCC e 24 VCC Potência máxima compartilhada entre as saídas de 12 V e 24 V: PoE Classe 3: 3,6 W PoE Classe 4/Entrada CC: 12 W
<b>Segurança</b>	Proteção por senha, filtragem de endereços IP, criptografia HTTPS <sup>a</sup> , controle de acesso à rede IEEE 802.1X, autenticação digest	<b>Conectores</b> 1 x Bloco de terminal RJ45 10BASE-T/100BASE-TX: 1 x entrada CC, 2 x saída CC, 8 x entradas/saídas, 8 x relés, 1 x chave de violação, 1 x RS485 (para uso futuro), tamanho do cabo para conectores: CSA: AWG 28–16, CUL/UL: AWG 30 – 14
<b>Protocolos de rede</b>	IPv4, IPv6, HTTP, HTTPS <sup>a</sup> , TLS <sup>a</sup> , QoS layer 3 DiffServ, FTP, SFTP, SMTP, Bonjour, UPnP™, SNMPv1/v2c/v3 (MIB-II), DNS, DynDNS, NTP, RTSP, RTP, TCP, UDP, IGMPv1/v2/v3, RTCP, ICMP, DHCP, ARP, SOCKS	<b>Condições operacionais</b> -30 °C a 55 °C (-22 °F a 131 °F) <sup>b</sup> Umidade relativa de 20 – 85 (sem condensação)
Integração de sistemas		<b>Aprovações</b> EN 55022 Classe B, EN 50130-4, EN 61000-3-2, EN 61000-3-3, EN 55024, EN 61000-6-1, EN 61000-6-2, FCC Parte 15 Subparte B Classe B, ICES-003 Classe B, C-tick AS/NZS CISPR22 Classe B, VCCI Classe B, IEC/EN/UL 62368-1, EN 50581
<b>Interface de programação de aplicativo</b>	API aberta para integração de software, incluindo VAPIX®; especificações disponíveis em <a href="http://axis.com">axis.com</a> AXIS Video Hosting System (AVHS) com One-Click Connection Suporte a AXIS Camera Application Platform para permitir a instalação de aplicativos de outros fabricantes, consulte <a href="http://axis.com">axis.com</a>	<b>Dimensões</b> 43 x 186 x 120 mm (1,7 x 7,3 x 4,7 pol.)
Eventos e alarmes		<b>Peso</b> 500 g (1,1 lb)
<b>Deteção de violações</b>	Entrada de violação dedicada para contatos de violação externos	<b>Acessórios incluídos</b> Kit de conectores, kit de jumpers, chave TORX® TR20, Guia de Instalação
<b>Histórico de eventos</b>	30.000 First In, First Out (FIFO)	<b>Acessórios opcionais</b> AXIS T8133 Midspan 30 W, AXIS T8129 PoE Extender Power supply AXIS T8007 PS24, AXIS T98A15-VE Surveillance Cabinet <sup>c</sup>
<b>Ações de eventos</b>	Notificação via email, HTTP, HTTPS e TCP, porta de saída externa LED de status	<b>Idiomas</b> Inglês, francês, italiano, alemão, espanhol
<b>Acionadores de eventos</b>	Deteção de violação, perda de rede, configuração, registrador de eventos, hardware, sinal de entrada, cronogramas, sistema, hora, entradas supervisionadas (4 estados), relés e saídas, perda de pulso	<b>Garantia</b> Garantia Axis de 5 anos, consulte <a href="http://axis.com/warranty">axis.com/warranty</a>
Geral		
<b>Sustentabilidade</b>	Sem PVC	

- a. Este produto inclui software desenvolvido pelo OpenSSL Project para uso no OpenSSL Toolkit (<http://www.openssl.org/>) e software de criptografia desenvolvido por Eric Young ([ey@cryptsoft.com](mailto:ey@cryptsoft.com)).
- b. A instalação em ambientes externos requer o Gabinete de Vigilância AXIS T98A15-VE.
- c. Em instalações em ambientes abertos que reúnem os dispositivos AXIS A9188 e AXIS T98A15-VE, a tensão máxima permitida é 30 VCC.

## AXIS D4100-E Network Strobe Siren

Dissuasão segurança e eficiência operacional

A AXIS D4100-E é uma sirene estroboscópica totalmente conectada para uso em várias aplicações. Utilizando VAPIX<sup>®</sup>, MQTT ou SIP, ela é capaz de se conectar a qualquer dispositivo Axis, VMS da Axis ou VMS de outros fabricantes para sinalizar e emitir alarmes usando iluminação estroboscópica e uma sirene. Por exemplo, ela é ideal para proteção de perímetros com o AXIS Perimeter Defender ou para gerenciamento de controle de entrada em estacionamentos aprimorado com uma câmera de reconhecimento de placa de licenças (LPR). Incluindo vários cliques de áudio e padrões de luz branca/RGBA, ela pode ser configurada com perfis para acionar respostas diferentes. Alimentado por PoE, esse dispositivo robusto com classificações IP66, NEMA 4X e IK10 é fornecido com qualidade, suporte e garantia de 5 anos.

- > Luz e som em um dispositivo baseado em IP
- > Perfis com níveis de prioridade diferentes
- > Integração a VAPIX MQTT e SIP
- > Caixa com classificação IP66 IK10 NEMA-4X
- > Garantia de 5 anos



# AXIS D4100-E Network Strobe Siren

<b>Luz</b>		<b>Segurança cibernética</b>	ETSI EN 303 645
<b>LED de iluminação</b>	LEDs vermelhos, azuis, verdes, âmbar (RGBA) LEDs brancos, máx. 893 LM (PoE classe 4)/220 LM (PoE classe 3)	<b>Segurança cibernética</b>	
<b>Sirene</b>		<b>Segurança de borda</b>	Software: Sistema operacional assinado, proteção contra atrasos por força bruta, autenticação digest e OAuth 2.0 RFC6749 OpenID Authorization Code Flow para gerenciamento centralizado de contas ADFS, proteção por senha, criptografia de cartão SD AES-XTS-Plain64 de 256 bits Hardware: Plataforma segurança cibernética AXIS Edge Vault Elemento seguro (CC EAL 6 +), ID de dispositivo Axis, repositório de chaves seguro, vídeo assinado, inicialização segura
<b>Nível de pressão sonora máximo</b>	>110 dB, 1 m a 3,4 kHz	<b>Segurança de rede</b>	IEEE 802.1X (EAP-TLS, PEAP-MSCHAPv2), IEEE 802.1AR, HTTPS/HSTS, TLS v1.2/v1.3, Network Time Security (NTS), PKI de certificado X.509, firewall baseado em host
<b>Padrão de cobertura</b>	Coaxial de 150 graus a 2 kHz	<b>Documentação</b>	<i>Guia de Fortalecimento do AXIS OS</i> <i>Política de gerenciamento de vulnerabilidades da Axis</i> <i>Modelo de desenvolvimento de segurança da Axis</i> Lista de materiais (SBOM) de software do AXIS OS Para baixar documentos, vá para <a href="http://axis.com/support/cybersecurity/resources">axis.com/support/cybersecurity/resources</a> Para saber mais sobre o suporte da Axis à segurança cibernética, acesse <a href="http://axis.com/cybersecurity">axis.com/cybersecurity</a>
<b>Rede</b>		<b>Geral</b>	
<b>Segurança</b>	filtragem de endereços IP, criptografia HTTPS, criptografia HTTPS <sup>a</sup> , controle de acesso à rede IEEE 802.1x (EAP-TLS), log de acesso de usuários, gerenciamento centralizado de certificados, vídeo assinado, Axis Edge Vault, ID de dispositivo Axis, armazenamento de chaves seguro (certificação CC EAL4)	<b>Caixa</b>	Classificações IP66, NEMA 4X e IK10 Caixa em alumínio e plástico Cor: Branco NCS S 1002-B
<b>Protocolos de rede</b>	IPv4, IPv6, USGv6, ICMPv4/ICMPv6, HTTP, HTTPS, HTTP/2, TLS, SMTP, mDNS (Bonjour), UPnP <sup>®</sup> , SNMP v1/v2c/v3 (MIB-II), DNS/DNSv6, DDNS, NTP, NTS, RTSP, RTP, TCP, UDP, IGMPv1/v2/v3, RTCP, DHCPv4/v6, SSH, SIP, LLDP, CDP, MQTT, Syslog seguro (RFC 3164/5424, UDP/TCP/TLS), endereço Link-Local (configuração zero)	<b>Montando</b>	Suporte de montagem com furos para caixa de passagem (dupla, simples e octogonal de 4 pol.) Para montagem em paredes e tetos: rosca para tripé ¼ – 20 UNC compatível com conduites de ½ pol. com um acessório opcional
<b>Integração de sistemas</b>		<b>Sustentabilidade</b>	Sem PVC
<b>Interface de programação de aplicativo</b>	API aberta para integração de software, incluindo VAPIX <sup>®</sup> e AXIS Camera Application Platform; especificações disponíveis em <a href="http://axis.com">axis.com</a> One-Click Cloud Connection Suporte a Session Initiation Protocol (SIP) para integração a sistemas Voice over IP (VoIP), ponto a ponto ou integração a SIP/PBX.	<b>Memória</b>	256 MB de RAM, 512 MB de flash
<b>Condições de eventos</b>	E/S: entrada virtual, acionador manual, entrada digital Luz e sirene: status da verificação de integridade Status do dispositivo: temperatura de operação, sistema pronto, perda de rede, novo endereço IP, endereço IP removido MQTT: stateful, sem estado Chamadas: mudança de estado, estado Assinatura MQTT Agendados e recorrentes: agendamento	<b>Alimentação elétrica</b>	Power over Ethernet (PoE) IEEE 802.3at Tipo 2 Classe 4, máx. 25,5 W, típico 1,3 W Power over Ethernet (PoE) IEEE 802.3af/802.3at Tipo 1 Classe 3 <sup>b</sup> , máx. 12,95 W, típico 1,3 W
<b>Condições de eventos</b>	Mensagem de interceptação SNMP Luz e sirene: perfis, verificação de integridade LED de status Notificação: email, HTTP, HTTPS, TCP E/S: alternar MQTT Chamadas: chamadas SIP Publicação MQTT	<b>Conectores</b>	RJ45 10BASE-T/100BASE-TX PoE blindado E/S: Bloco de terminais com 4 pinos de 2,5 mm (2 entradas/saídas configuráveis)
<b>Condições de eventos</b>	Mensagem de interceptação SNMP Luz e sirene: perfis, verificação de integridade LED de status Notificação: email, HTTP, HTTPS, TCP E/S: alternar MQTT Chamadas: chamadas SIP Publicação MQTT	<b>Condições operacionais</b>	-40 °C a 60 °C (-40 °F a 140 °F) Temperatura de inicialização: -40 °C (-40 °F) Umidade relativa de 10 – 100% (com condensação)
<b>Streaming de dados</b>	Dados de eventos	<b>Condições de armazenamento</b>	-40 °C a 70 °C (-40 °F a 158 °F) Umidade relativa de 5–95% (sem condensação)
<b>Aprovações</b>		<b>Dimensões</b>	Altura: 66 mm (2,6 pol.) Ø 170 mm (6,7 pol.)
<b>EMC</b>	CISPR 32 Classe A, EN 50121-4, EN 55032 Classe A, EN 55035, EN 50130-4, EN 61000-6-1, EN 61000-6-2, IEC 62236-4 Austrália/Nova Zelândia: RCM AS/NZS CISPR 32 Classe A Canadá: ICES-3(A)/NMB-3(A) Japão: VCCI Classe A Coreia: KS C 9832 Classe A, KS C 9835 EUA: FCC Parte 15 Subparte B Classe A	<b>Peso</b>	1000 g (2,2 lb)
<b>Segurança</b>	CAN/CSA-C22.2 n° 60950-22, CAN/CSA C22.2 n° 62368-1, IEC/EN/UL 62368-1, IEC/EN/UL 60950-22, IEC 62471	<b>cessórios incluídos</b>	Guia de instalação, ponteira Resistorx <sup>®</sup> TR20, conector de bloco de terminais, prensa-cabos, protetor de conector
<b>ambiente</b>	IEC 60068-2-1, IEC 60068-2-2, IEC 60068-2-6, IEC 60068-2-14, IEC 60068-2-27, IEC 60068-2-78, IEC/EN 60529 IP66, IEC/EN 62262 IK10, NEMA 250 Tipo 4X, MIL-STD-810H (Método 501.7, 502.7, 506.6, 507.6)	<b>cessórios opcionais</b>	<b>Acessórios específicos para D4100 E</b> TD4601 ACI Conduit Bracket, TD4801 Sunshield <b>Outros acessórios compatíveis</b> AXIS T8415 Wireless Installation Tool, T94K01D Pendant Kit, T94N01D Pendant Kit, T91B47 Pole Mount, T94R01B Corner Bracket, T91A64 Corner Bracket, T94V01C Dual Camera Mount, T91A33 Lighting Track Mount, T91A23 Tile Grid Ceiling Mount, T91A04 Camera Holder ¾" NPS, ACI Conduit Adapter 1/2"-3/4" NPS (junto com TD4601 ACI Conduit Bracket), ACI Conduit Adapter 1/2 U-Shaped 20 mm (junto com TD4601 ACI Conduit Bracket), T94S01P Conduit Back Box, AXIS Dome Intrusion Switch C Para obter mais informações sobre acessórios, consulte <a href="http://axis.com">axis.com</a>
<b>Rede</b>	NIST SP500-267	<b>Software de gerenciamento de vídeo</b>	AXIS Companion, AXIS Camera Station, AXIS Device Manager, software de gerenciamento de vídeo de parceiros de desenvolvimento de aplicativos Axis disponíveis em <a href="http://axis.com/vms">axis.com/vms</a>

<b>Idiomas</b>	Inglês, alemão, francês, espanhol, italiano, russo, chinês simplificado, japonês, coreano, português, polonês, chinês tradicional, holandês, tcheco, sueco, finlandês, turco, tailandês, vietnamita
<b>Garantia</b>	Garantia de 5 anos, consulte <a href="http://axis.com/warranty">axis.com/warranty</a>

- a. *Este produto inclui software desenvolvido pelo OpenSSL Project para uso no OpenSSL Toolkit. ([openssl.org](http://openssl.org)) e software de criptografia desenvolvido por Eric Young ([eyay@cryptsoft.com](mailto:eyay@cryptsoft.com)).*
- b. *Com redução de brilho da iluminação*

## AXIS C1110-E Network Cabinet Speaker

Alto falante flexível com ótima qualidade de som

Reunindo desempenho e design, este elegante alto-falante de rede oferece processamento de sinal digital para mensagens de voz claras, e o som rico em graves garante música ambiente de qualidade. Ele é construído em uma plataforma aberta, suportando integração com VMS, telefonia VoIP, análises e muito mais. O microfone integrado permite realizar testes remotos de integridade e comunicação bidirecional com cancelamento de eco. O software AXIS Audio Manager Edge é fornecido pré-instalado para facilitar o gerenciamento de usuários, conteúdo, zonas e agendamento. Este sistema de alto-falantes tudo em um se conecta à rede padrão usando um único cabo para alimentação (PoE) e conectividade, e o suporte de montagem fácil de encaixar permite a instalação em paredes, tetos e postes.

- > **Alto-falante tudo em um elegante e flexível**
- > **Conexão à rede padrão**
- > **Instalação fácil com PoE**
- > **Áudio bidirecional com cancelamento de eco**
- > **Teste de integridade remoto**



# AXIS C1110-E Network Cabinet Speaker

## Hardware de áudio

<b>Gabinete</b>	Tipo bass-reflex bidirecional Componentes do alto-falante: Alto-falante tipo cone dinâmico de 4 polegadas, tweeter dome de 1,25 polegadas
<b>Nível de pressão sonora máximo</b>	96 dB
<b>Resposta em frequência</b>	60 Hz – 20 kHz
<b>Padrão de cobertura</b>	Cobertura do alto-falante horizontal 140° Cobertura do alto-falante vertical 90°
<b>Entrada saída de áudio</b>	Microfone integrado (pode ser desativado)
<b>Especificação do microfone integrado</b>	50 Hz – 12 kHz
<b>Descrição do amplificador</b>	Amplificador integrado de 7 W Classe D
<b>Processamento digital de sinais</b>	Integrado e pré-configurado

## Gerenciamento de áudio

<b>AXIS Audio Manager Edge</b>	Integrado: – Gerenciamento de zonas que permite dividir até 200 alto-falantes em 20 zonas. – Gerenciamento de conteúdo para música e comunicados ao vivo/pré-gravados. – Cronograma de quando e onde executar conteúdo. – Priorização de conteúdo para garantir que mensagens urgentes interrompam a programação. – Monitoramento de integridade para descoberta remota de erros do sistema. – Gerenciamento de usuários para controlar quem tem acesso a quais recursos. Para obter mais detalhes, consulte a folha de dados em <a href="http://axis.com/products/axis-audio-manager-edge/support">axis.com/products/axis-audio-manager-edge/support</a>
<b>AXIS Audio Manager Pro</b>	Para sistemas maiores e mais avançados. Vendido separadamente. Consulte folha de dados separada para obter especificações. Para obter as especificações, consulte a folha de dados em <a href="http://axis.com/products/axis-audio-manager-pro/support">axis.com/products/axis-audio-manager-pro/support</a>
<b>AXIS Audio Manager Center</b>	O AXIS Audio Manager Center é um serviço em nuvem para acesso remoto e gerenciamento de sistemas multisite. Para obter as especificações, consulte a folha de dados em <a href="http://axis.com/products/axis-audio-manager-center/support">axis.com/products/axis-audio-manager-center/support</a>

## Software de áudio

<b>Streaming de áudio</b>	Unidirecional/bidirecional com cancelamento de eco full duplex opcional. Mono.
<b>Codificação de áudio</b>	AAC LC 8/16/32/48 kHz, G.711 PCM 8 kHz, G.726 ADPCM 8 kHz, Axis $\mu$ -law 16 kHz, WAV, MP3 em mono/estéreo de 64 kbps a 320 kbps. Taxa de bits constante e variável. Taxa de amostragem de 8 kHz a 48 kHz. Opus

## Integração de sistemas

<b>Interface de programação de aplicativo</b>	API aberta para integração de software, incluindo VAPIX®, One-Click Cloud Connection, AXIS Camera Application Platform (ACAP).
<b>Software de gerenciamento de vídeo</b>	AXIS Companion, AXIS Camera Station e software de gerenciamento de vídeo de parceiros de desenvolvimento de aplicativos da Axis disponíveis em <a href="http://axis.com/techsup/software">axis.com/techsup/software</a>
<b>Notificação em massa</b>	Singlewire InformaCast®, Intrado Revolution, Lynx, Alertus
<b>Comunicação unificada</b>	Compatibilidade verificada: Clientes SIP: 2N, Yealink, Cisco, Linphone, Grandstream Servidores PBX SIP: Cisco Call Manager, Cisco BroadWorks, Avaya, Asterix, Grandstream Provedores de serviços na nuvem: Webex, Zoom

<b>SIP</b>	Recursos SIP com suporte: Servidor SIP secundário, IPv6, SRTP, SIPS, SIP TLS, DTMF (RFC2976 e RFC2833), NAT (ICE, STUN, TURN) RFC 3261: INVITE, CANCEL, BYE, REGISTER, OPTIONS, INFO DTMF (RFC 4733/RFC 2833)
------------	---

<b>Condições de eventos</b>	Áudio: reprodução de cliques de áudio, resultado do teste de alto-falante Chamadas: estado, mudança de estado Status do dispositivo: Bloqueio de endereço IP, remoção de endereço IP, stream ao vivo ativo, rede perdida, endereço IP novo, proteção contra sobrecorrente ring power, sistema pronto Status da entrada de áudio digital Armazenamento de borda: gravação em andamento, interrupção no armazenamento, problemas de integridade de armazenamento detectados E/S: entrada digital está ativa, acionador manual, entrada virtual está ativa MQTT: stateless Agendados e recorrentes: agendamento
-----------------------------	---

<b>Ações de eventos</b>	Áudio: executar teste automático de alto-falante Cliques de áudio: executar, executar enquanto a regra está ativa, parar de tocar E/S: alternar E/S uma vez, alternar E/S enquanto a regra está ativa. LEDs: piscar LED de status, piscar LED de status enquanto a regra está ativa Luz e sirene: executar perfil leve, executar perfil leve enquanto a regra está ativa, interromper atividades MQTT: enviar mensagem de publicação de MQTT Notificações: HTTP, HTTPS, TCP e email Gravações: gravar áudio, gravar áudio enquanto a regra está ativa Segurança: apagar configuração Interceptações SNMP: enviar mensagem, enviar mensagem enquanto a regra está ativa
-------------------------	---

<b>Auxílios de instalação integrados</b>	Verificação e identificação de tom de teste
<b>Monitoramento funcional</b>	Teste automático de alto-falante (verificação via microfone integrado)

## Aprovações

<b>EMC</b>	CISPR 24, CISPR 35, CISPR 32 Classe B, EN 55024, EN 55035, EN 55032 Classe B, EN 61000-6-1, EN 61000-6-2, EN 61000-6-3, EN 61000-6-4 Austrália Nova Zelândia: RCM AS/NZS CISPR 32 Classe B Canadá: ICES-3(B)/NMB-3(B) Japão: VCCI Classe B Coreia: KS C 9835, KS C 9832 Classe B EUA: FCC Parte 15 Subparte B Classe B
<b>Segurança</b>	CAN/CSA C22.2 No. 62368-1, CAN/CSA-C22.2 No. 60950-22, IEC/EN/UL 62368-1, IEC/EN/UL 60950-22, KC-Mark
<b>Ambiente</b>	IEC 60068-2-1, IEC 60068-2-2, IEC 60068-2-6, IEC 60068-2-14, IEC 60068-2-27, IEC 60068-2-78, IEC/EN 60529 IP44 <sup>a</sup> , Nema 250 3R
<b>Segurança cibernética</b>	ETSI EN 303 645

## Rede

<b>Protocolos de rede</b>	IPv4/v6 <sup>b</sup> , HTTP, HTTPS, SSL/TLS, QoS Layer 3 DiffServ, FTP, SFTP, CIFS/SMB, SMTP, Bonjour, UPnP™, SNMP v1/v2c/v3 (MIB-II), DNS, DynDNS, NTP, RTSP, RTP, TCP, UDP, IGMPv1/v2/v3, RTCP, ICMP, DHCP, ARP, SOCKS, SSH, NTCP, SIP
---------------------------	--

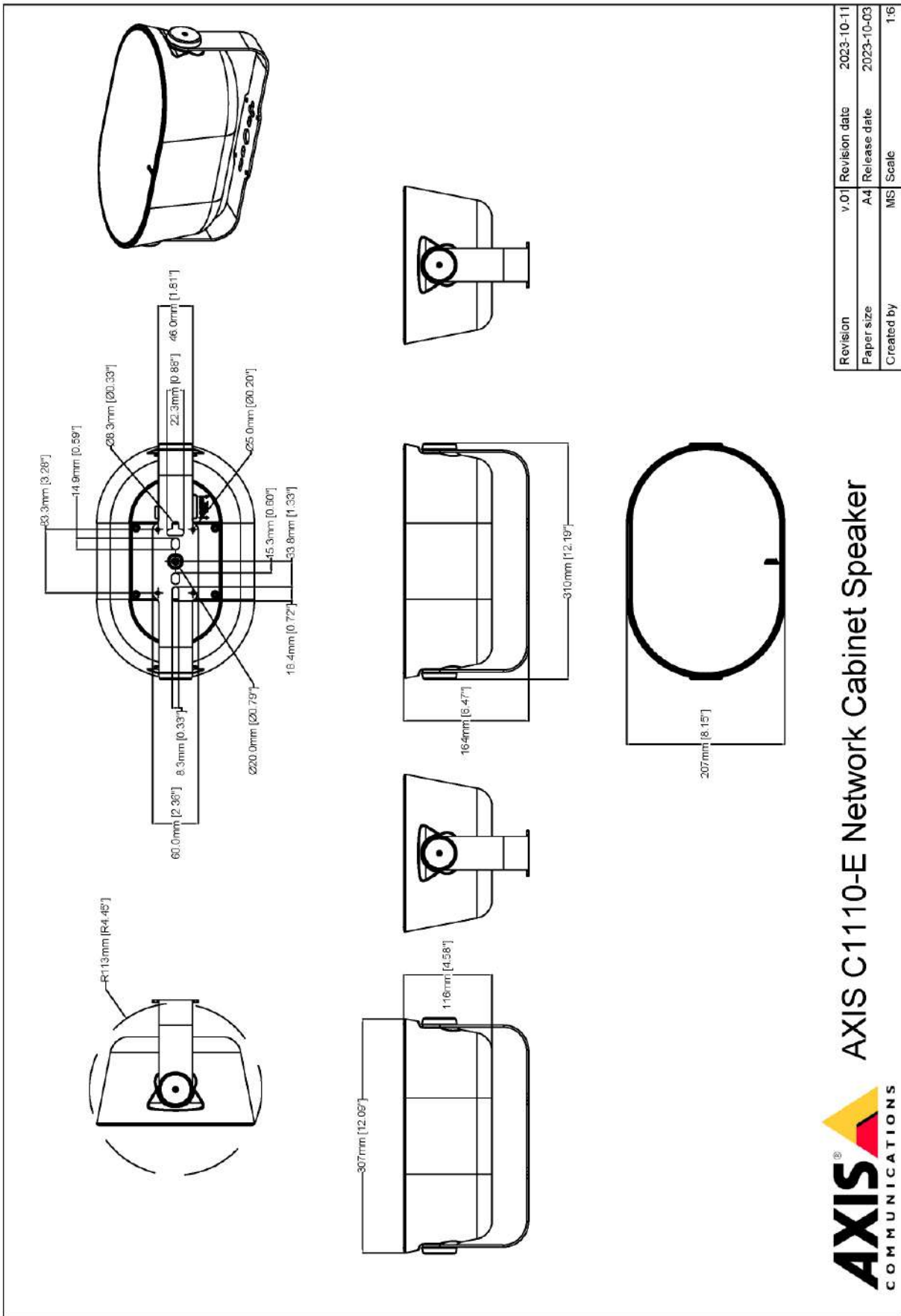
## Segurança cibernética

<b>Segurança de borda</b>	Software: Sistema operacional assinado, proteção contra atrasos por força bruta, autenticação digest e OAuth 2.0 RFC6749 OpenID Authorization Code Flow para gerenciamento centralizado de contas ADFS, proteção por senha, criptografia de cartões SD AES-XTS-Plain64 de 256 bits Hardware: Plataforma segurança cibernética AXIS Edge Vault Elemento seguro (CC EAL 6 +), ID de dispositivo Axis, repositório de chaves seguro, inicialização segura
---------------------------	---

<b>Segurança de rede</b>	IEEE 802.1X (EAP-TLS, PEAP-MSCHAPv2), IEEE 802.1AR, HTTPS/HSTS, TLS v1.2/v1.3, Network Time Security (NTS), PKI de certificado X.509, firewall baseado em host
<b>Documentação</b>	<i>Guia de Fortalecimento do AXIS OS</i> <i>Política de gerenciamento de vulnerabilidades da Axis</i> <i>Modelo de desenvolvimento de segurança da Axis</i> Lista de materiais (SBOM) de software do AXIS OS Para baixar documentos, vá para <a href="http://axis.com/support/cybersecurity/resources">axis.com/support/cybersecurity/resources</a> Para saber mais sobre o suporte da Axis à segurança cibernética, acesse <a href="http://axis.com/cybersecurity">axis.com/cybersecurity</a>
<b>Sistema em um chip SoC</b>	
<b>Modelo</b>	NXP i.MX 8M Nano
<b>Memória</b>	1024 MB de RAM, 1024 MB de flash
<b>Geral</b>	
<b>Caixa</b>	Caixa em alumínio com classificação IP44 Cores: branco, preto Para obter instruções de repintura, acesse <a href="http://axis.com/products/axis-c1110-e/support">axis.com/products/axis-c1110-e/support</a> Para obter informações sobre o impacto sobre a garantia, acesse <a href="http://axis.com/warranty-implication-when-repainting">axis.com/warranty-implication-when-repainting</a> .
<b>Alimentação elétrica</b>	Power over Ethernet (PoE) IEEE 802.3af/802.3at Tipo 1 Classe 3 (máx. 12,95 W)
<b>Conectores</b>	E/S RJ45 10BASE-T/100BASE-TX PoE: Bloco de terminais com 4 pinos de 2,5 mm para 2 x E/S configuráveis supervisionadas
<b>LEDs indicadores</b>	LED de status, LED RGB frontal configurável
<b>Armazenamento</b>	Suporte a cartões microSD/microSDHC/microSDXC Tamanho máx.: 1 TB Para obter recomendações de cartões SD, consulte <a href="http://www.axis.com">www.axis.com</a>
<b>Confiabilidade</b>	Desenvolvida para operação ininterrupta 24 horas por dia, 7 dias por semana.
<b>Condições operacionais</b>	-30 °C a 50 °C (-22 °F a 122 °F) Umidade relativa de 10 – 100 (com condensação)
<b>Condições de armazenamento</b>	-40 °C a 65 °C (-40 °F a 149 °F) Umidade relativa de 5 – 95 (sem condensação)
<b>Dimensões</b>	Altura: 207 mm (8,15 pol.) Largura: 310 mm (12,2 pol.) Comprimento: 165 mm (6,50 pol.)

<b>Peso</b>	4100 g (9,04 lbs)
<b>Conteúdo da embalagem</b>	Alto-falante, guia de instalação, conector de bloco de terminais, protetor de conector, prensa-cabos, chave de autenticação do proprietário
<b>Acessórios opcionais</b>	AXIS C8310 Volume Controller, AXIS Surveillance Cards Para obter mais informações sobre acessórios, consulte <a href="http://axis.com">axis.com</a>
<b>Idiomas</b>	Inglês, alemão, francês, espanhol, italiano, russo, chinês simplificado, japonês, coreano, português, polonês, chinês tradicional, holandês, tcheco, sueco, finlandês, turco, tailandês, vietnamita
<b>Garantia</b>	Garantia de 5 anos, consulte <a href="http://axis.com/warranty">axis.com/warranty</a>
<b>Números de peça</b>	Disponível em <a href="http://axis.com/products/axis-c1110-e-part-numbers">axis.com/products/axis-c1110-e-part-numbers</a>
<b>Ferramentas</b>	
<b>Design</b>	AXIS Site Designer Disponível em <a href="http://axis.com">axis.com</a>
<b>Instalação</b>	AXIS Device Manager, seletor de produtos, seletor de acessórios Disponível em <a href="http://axis.com">axis.com</a>
<b>Sustentabilidade</b>	
<b>Controle de substâncias</b>	Sem PVC, sem BFR/CFR de acordo com o padrão JEDEC/ECA JS709 RoHS de acordo com a diretiva RoHS da UE 2011/65/EU e EN 63000:2018 REACH de acordo com a (EC) No 1907/2006. Para SCIP UUID, consulte <a href="http://echa.europa.eu">echa.europa.eu</a>
<b>Materiais</b>	Conteúdo de plástico renovável baseado em carbono: 51 (reciclado: 0 , base bio: 51 , base em captura de carbono: 0 ) Avaliado quanto à presença de minerais extraídos de áreas de conflitos de acordo com as diretrizes da OECD Para saber mais sobre a sustentabilidade na Axis, acesse <a href="http://axis.com/about-axis/sustainability">axis.com/about-axis/sustainability</a>
<b>Responsabilidade ambiental</b>	<a href="http://axis.com/environmental-responsibility">axis.com/environmental-responsibility</a> A Axis Communications é signatária do Pacto Global da ONU, leia mais em <a href="http://unglobalcompact.org">unglobalcompact.org</a>

- a. *Se instalado de acordo com as instruções do guia de instalação.*  
b. *Sincronização de áudio somente com IPv4.*



**AXIS** COMMUNICATIONS  
**AXIS C1110-E Network Cabinet Speaker**

www.axis.com



<b>SESI</b>			
DADOS A CONSTAR NA PROPOSTA		PREENCHIMENTO PELO PROPONENTE	
Razão Social	LRF SERVIÇOS E COMÉRCIO EM INFORMÁTICA LTDA.		
CNPJ	35.053.508/0001-32		
Endereço	Rua Boaventura Costa, 300 – Barreiro, Belo Horizonte/MG CEP:30.640-490.		
Telefone	31-98833-3720	EMAIL	<a href="mailto:lrf.licitacao@gmail.com">lrf.licitacao@gmail.com</a> / <a href="mailto:licitacao@lrftec.com.br">licitacao@lrftec.com.br</a>
Nome do Representante Legal	Lucas Resende Fernandes	NACIONALIDADE	BRASILEIRO
Estado civil do Representante Legal	Solteiro	Inscrição estadual	003559043.00-20
Identidade do Representante Legal	M 15.547.489	CPF do Representante Legal	126.747.986-88
VALOR GLOBAL DA PROPOSTA	VALOR DOS LOTES R\$ 3.257.950,00 (três milhões duzentos e cinquenta e sete mil novecentos e cinquenta reais)		
Declaro que o(s) preço(s) inclui(em) todos os custos de entrega, taxas, impostos, seguros, encargos sociais, administração, trabalhistas, previdenciários, contribuições para fiscais e outros que venham a incidir sobre o objeto. PREGÃO ELETRÔNICO Nº 048/ 2023, BB: 1058555			
Referência Bancária: Banco Brasil			
Agência: 4861-5			
Conta Corrente: 11111-2			
LRF SERVICOS E COMERCIO EM INFORMÁTICA LTDA.			

LOTE						
Item	Descrição	Unidade	Quantidade	Marca	Valor Un	Valor Total
1	Câmera Hikvision TandemVu 7-inch Dome - 4MP MPN: DS-2SE7C432MW-AEB	UN	15	HIKVISION	R\$ 21.900,00	R\$ 328.500,00
2	Câmera Hikvision DS-2DE5232W-	UN	12	HIKVISION	R\$ 9.900,00	R\$ 118.800,00
3	Câmera Hikvision iDS-2CD7A46G0	UN	20	HIKVISION	R\$ 7.500,00	R\$ 150.000,00
4	AXIS Q1656-BE Box Camera	UN	80	AXIS	R\$ 18.700,00	R\$ 1.496.000,00
5	Câmera Hikvision DS-2DE5232W-	UN	25	HIKVISION	R\$ 9.700,00	R\$ 242.500,00
6	AXIS Q1656-DLE Radar-Video Fusion Camera	UN	15	AXIS	R\$ 27.000,00	R\$ 405.000,00
7	Axis Lente de câmera de segurança I-CS	UN	25	AXIS	R\$ 4.800,00	R\$ 120.000,00
8	Sirene Corneta Alto Falante IP Hikvison DS-PA0103-A	UN	12	HIKVISION	R\$ 5.500,00	R\$ 66.000,00
9	AXIS C1110-E Network Cabinet Speaker	UN	12	AXIS	R\$ 4.800,00	R\$ 57.600,00
10	Vídeo Porteiro IP Hikvision DS-KB8113-IME1	UN	25	HIKVISION	R\$ 2.550,00	R\$ 63.750,00
11	MÓDULO DE I/O PARA ACIONAMENTOS 6 E/S e 1 relé forma C; AXIS A9188 Network	UN	20	AXIS	R\$ 5.750,00	R\$ 115.000,00
12	SIRENE C/ ESTROBOSCÓPIO - AXIS D4100-E	UN	20	AXIS	R\$ 4.740,00	R\$ 94.800,00
<b>VALOR TOTAL DO LOTE</b>						<b>R\$ 3.257.950,00</b>

- Nos preços cotados estão incluídas todas as despesas que, direta ou indiretamente, fazem parte do presente objeto, tais como gastos da empresa com impostos, transporte, descarregamento, seguros, taxas, ou quaisquer outros que possam incidir sobre gastos da empresa, sem quaisquer acréscimos em virtude de expectativa inflacionária e deduzidos os descontos eventualmente concedidos.

**LRF SERVIÇOS E COMÉRCIO EM INFORMÁTICA LTDA.**  
 Rua Boaventura Costa, 300 – Barreiro, Belo Horizonte/MG CEP:30.640-490.  
 CNPJ:35.053.508/0001-32 Tel: (31) 98833-3720

2. Declaramos conhecer a legislação de regência desta licitação e que o objeto será entregue de acordo com as condições estabelecidas neste Edital, o que conhecemos e aceitamos em todos os seus termos.
3. Cumpriremos rigorosamente as especificações e as recomendações da fiscalização do Órgão Público.
4. Que temos pleno conhecimento do local e das condições do fornecimento, comprometendo-nos desde já a executar o serviço na forma exigida por este Certame.
5. Que é oferecido garantia do produto conforme exigido no Edital.
6. Esta proposta é válida por 120 (cento e vinte) dias, a contar da data estabelecida para a sua apresentação.
7. Frete CIF.

Informações complementares:

\*Os quantitativos não geram a obrigação da contratação do montante total estimado, sendo que a contratação dos serviços e/ou fornecimento dos produtos será de acordo com a demanda, a critério da Contratante.

2 - No caso de adjudicação do contrato, o representante da nossa empresa que assinará o contrato será o Sr. Lucas Resende Fernandes, qualificação: Proprietário

3 - Os preços contidos nesta proposta incluem todos os custos e despesas, tais como: custos diretos e indiretos, tributos incidentes, taxa de administração, materiais, serviços, encargos sociais, trabalhistas, seguros, frete, embalagens, lucro e outros necessários ao cumprimento integral do objeto do Edital de Pregão Eletrônico nº 048/2024 e seus Anexos.

4 - Garantia e assistência técnica: conforme Termo de Referência, Anexo I do Edital nº 048/20

Belo Horizonte – MG, 13 de novembro de 2024

LRF SERVICOS E COMERCIO  
EM INFORMATICA  
LTDA:35053508000132

Assinado de forma digital por LRF  
SERVICOS E COMERCIO EM  
INFORMATICA LTDA:35053508000132  
Dados: 2024.11.13 09:56:04 -03'00'

---

**LUCAS RESENDE FERNANDES**  
**SÓCIODIRETOR**  
**LRF SERVIÇOS E COMÉRCIO EM INFORMÁTICA LTDA**