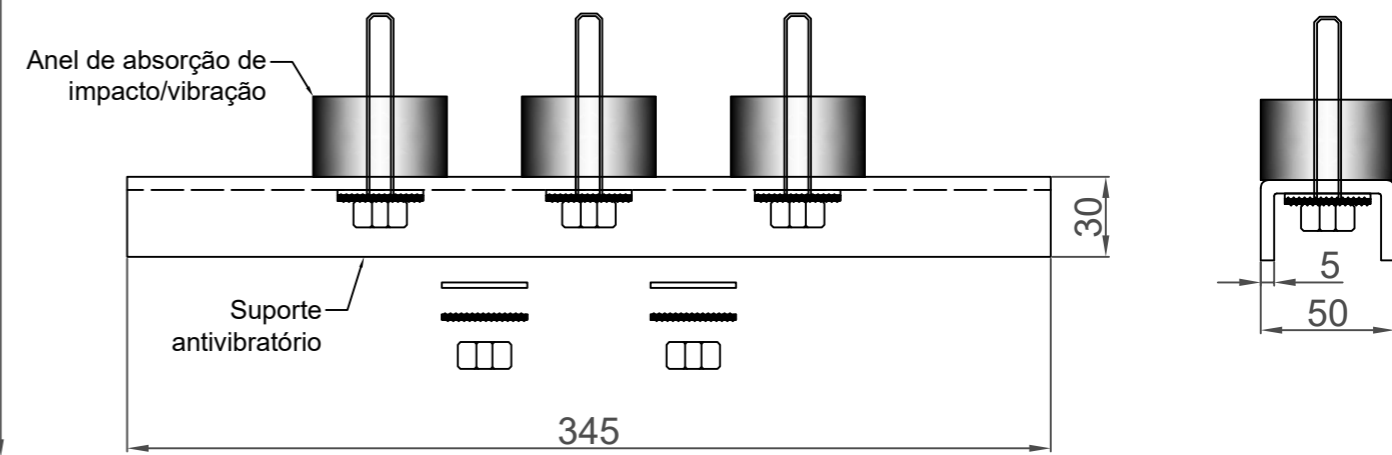
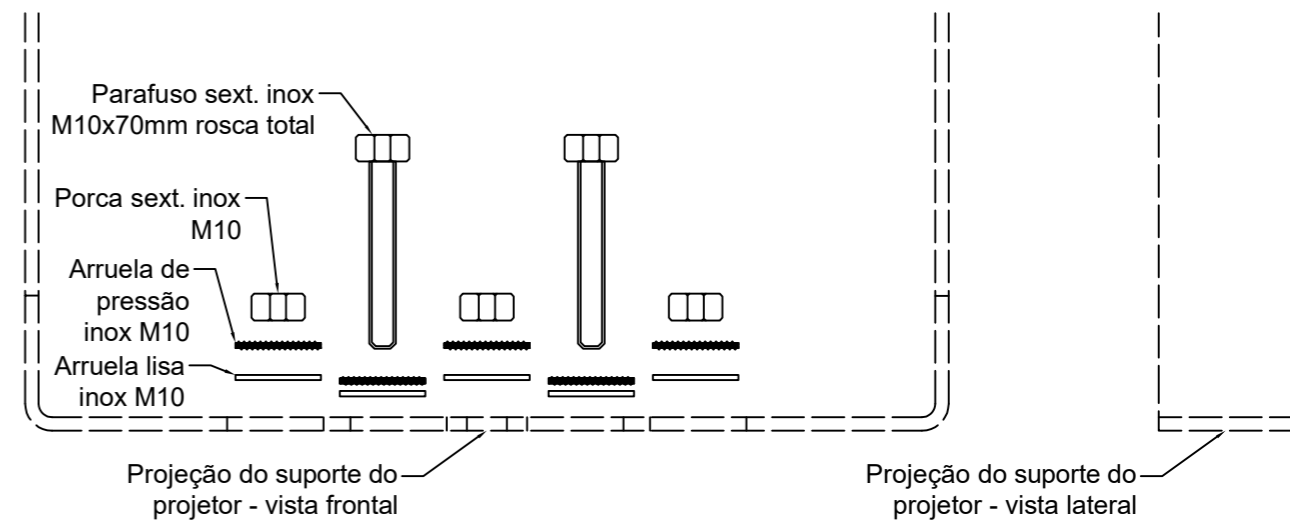


Dimensões em milímetros (mm)



Detalhe de montagem do suporte antivibratório

NOTAS:

- Material de fabricação do suporte do projetor: Aço INOX 304;
- Material de fabricação do suporte antivibratório: Aço INOX 304;
- Dimensões do perfil do suporte do projetor: 50x5mm;
- Perfil do suporte antivibratório: Tipo "U" 50x30x5mm;
- Parafusos, porcas e arruelas fabricadas em aço INOX 304;

PORTO DE IMBITUBA S.A.

DESENHO TÉCNICO

Resp. Técnico		Descrição	
Paulo Sérgio Gonçalves CFT n.º 7617211937		Desenho Técnico Suporte para Projetores LED	
End.		Munic.	
Av. Getúlio Vargas, 100 - Área Portuária		Imbituba SC	
Desenho	Data	Escala	Des. n.º
Paulo Gonçalves	Outubro/2023	S/escala	ELE_01/01



Assinaturas do documento



Código para verificação: **NJN174K6**

Este documento foi assinado digitalmente pelos seguintes signatários nas datas indicadas:

✓ **PAULO SERGIO GONÇALVES** (CPF: 076.XXX.119-XX) em 16/11/2023 às 11:36:09
Emitido por: "SGP-e", emitido em 26/02/2019 - 11:52:53 e válido até 26/02/2119 - 11:52:53.
(Assinatura do sistema)

✓ **LUIZ GUSTAVO PIUCCO** (CPF: 069.XXX.339-XX) em 16/11/2023 às 11:58:02
Emitido por: "SGP-e", emitido em 25/02/2019 - 10:22:32 e válido até 25/02/2119 - 10:22:32.
(Assinatura do sistema)

Para verificar a autenticidade desta cópia, acesse o link <https://portal.sgpe.sea.sc.gov.br/portal-externo/conferencia-documento/UEINQI8xMzc3MV8wMDAwNDEwMV80MTAzXzlwMjNfTkpOMTc0SzY=> ou o site <https://portal.sgpe.sea.sc.gov.br/portal-externo> e informe o processo **PIMB 00004101/2023** e o código **NJN174K6** ou aponte a câmera para o QR Code presente nesta página para realizar a conferência.