

TERMO DE REFERÊNCIA

AQUISIÇÃO DE MATERIAIS DE SINALIZAÇÃO NÁUTICA E ATRACAÇÃO

1. IDENTIFICAÇÃO DO OBJETO

Fornecimento de protetor de lanterna, marcas de topo, sinais luminosos para boias náuticas, e tensores de correntes, placas de polietileno (UHMW-PE) e parafusos para defensas. Estão inclusos a entrega, descarga dos produtos e respectivas garantias.

2. QUANTIDADE E ESPECIFICAÇÕES DO OBJETO

Na Tabela 1 e na Tabela 2 estão apresentados os quantitativos dos elementos que compõem os objetos de aquisição.

Tabela 1– Quantitativo de materiais para sinalização náutica.

ITEM	DESCRIÇÃO	UNIDADE	QUANTIDADE	ITEM DO TERMO DE REFERÊNCIA
Lote 1 – Protetor de Lanterna				
1.1	Protetor de Lanterna	unid.	4	2.1
Lote 2 -Componente de Boias				
2.1	Marca de Topo de Cardinal Norte	unid.	1	2.2
2.2	Marca de Topo de Cardinal Sul	unid.	1	2.3
2.3	Marca de Topo Encarnada	unid.	2	2.4
2.4	Marca de Topo Verde	unid.	1	2.5
Lote 3 - Sinais luminosos e afins				
3.1	Lanterna Encarnada	unid.	4	2.6
3.2	Farolete Verde	unid.	1	2.7

Tabela 2– Quantitativo de materiais para atracação.

ITEM	DESCRIÇÃO	UNIDADE	QUANTIDADE	ITEM DO TERMO DE REFERÊNCIA
Lote 4 - Elementos de Fixação				
4.1	Tensor de Corrente	unid.	114	2.8
Lote 5 - Placas de Polietileno				
5.1	Placa de UHMW-PE Trapezoidal	unid.	15	2.9
5.2	Placa de UHMW-PE Quadrada	unid.	152	2.10
Lote 6 - Parafusos de Fixação				
6.1	Parafuso de Fixação	unid.	228	2.11

Todos os materiais a serem fornecidos deverão ser novos.

2.1. Protetor de Lanterna

- a) Estrutura metálica em alumínio anodizado ou aço inoxidável, para proteção da lanterna instalada em uma boia da marca Tideland, modelo SB-2.2, a qual serve de suporte para o conjunto da marca de topo;
- b) Deve acompanhar os elementos de fixação necessários, tais como parafusos sextavados, porcas auto travantes, arruelas e afins, em aço inoxidável.

2.2. Marca de Topo Cardinal Norte

- a) Marca de topo composta de dois cones modulares na cor preta sobrepostos, a ser instalada em uma boia da marca Tideland, modelo SB-2.2.
- b) Tubo de fixação em alumínio anodizado ou aço inoxidável, acompanhado dos elementos de fixação necessários, tais como parafusos sextavados, porcas auto travantes, arruelas e afins, em aço inoxidável.
- c) Material os cones em polietileno rotomoldado.

2.3. Marca de Topo Cardinal Sul

- a) Marca de topo composta de dois cones modulares na cor preta sobrepostos, a ser instalada em uma boia da marca Tideland, modelo SB-2.2.
- b) Tubo de fixação em alumínio anodizado, acompanhado dos elementos de fixação necessários, tais como parafusos sextavados, porcas auto travantes, arruelas e afins, em aço inoxidável.
- c) Material dos cones em polietileno rotomoldado.

2.4. Marca de Topo Encarnada

- a) Marca de topo composta de um cone orientado com o seu vértice para cima, na cor vermelha, a ser instalada em uma boia da marca Tideland, modelo SB-2.2.
- b) Tubo de fixação em alumínio anodizado, acompanhado dos elementos de fixação necessários, tais como parafusos sextavados, porcas auto travantes, arruelas e afins, em aço inoxidável.
- c) Material dos cones em polietileno rotomoldado.

2.5. Marca de Topo Verde

- a) Marca de topo composta de um cilindro na cor verde, a ser instalada em uma boia da marca Tideland, modelo SB-2.2;
- b) Tubo de fixação em alumínio anodizado, acompanhado dos elementos de fixação necessários, tais como parafusos sextavados, porcas auto travantes, arruelas e afins, em aço inoxidável.
- c) Material dos cones em polietileno rotomoldado.

2.6. Lanterna Encarnada

- a) A cor do corpo da lanterna deverá ser vermelha;
- b) A cor do sinal luminoso deverá ser vermelha;
- c) Deverá ter alcance mínimo de 5 milhas náuticas;
- d) Deverá ter intensidade luminosa efetiva mínima de 100 cd;
- e) Apresentar fonte(s) luminosa(s) em LED(s) de alta intensidade;
- f) O(s) conjunto(s) de LED deverá possuir expectativa de vida mínima de 100.000 horas.
- g) Deverá ser fabricada em material de alta resistência mecânica, anticorrosivo, com proteção UV15.
- h) Os materiais e componentes deverão ter expectativa de vida útil mínima de 10 (dez) anos;
- i) Serem programáveis para 256 (duzentos e cinquenta e seis) códigos;
- j) Possuírem sistema de alimentação de energia com as seguintes características:
 - i. Bateria de chumbo-ácido gel selada;
 - ii. Sem efeito memória;
 - iii. Instalada no interior do corpo da lanterna;
 - iv. Alto desempenho;
 - v. Longa vida;
 - vi. Ambientalmente segura;
 - vii. Possível de troca sem danos à lanterna e ao selamento;
 - viii. Apresentar variada gama de fabricantes e fornecedores.
- k) A alimentação das baterias deve dar-se por painel(is) solar(es) embutido no corpo da lanterna;
- l) Apresentar grau de proteção IP68;
- m) Possuírem resistência à variação térmica: -10°C a 50°C;

- n) Autonomia de funcionamento adequada aos períodos de baixa luminosidade da coordenada geográfica, com controlador de carga de bateria e sensor para acendimento automático do sinal luminoso;
- o) Apresentarem divergência vertical mínima de 10°;
- p) Características e coordenadas de projeto dos sinais náuticos encarnados da SCPAR Porto de Imbituba:
 - i. Categoria: sinal fixo
 - ii. Alcance: 5 MN
 - iii. Características e períodos dos sinais encarnados: *Sinal 1: Lp(3) E. 6s*
Sinal 2: Lp(2) E. 5s
Sinal 3: Lp.E. 5s
 - iv. Posições atuais dos sinais encarnados: *Sinal 1: 28° 13' 15,4910" S / 48° 39' 05,945" W*
Sinal 2: 28° 13' 22,1736" S / 48° 39' 31,9617" W
Sinal 3: 28° 13' 35,2490" S / 48° 39' 24,9854" W
- q) Possuírem espanta gaivota;
- r) Altura máxima do equipamento, da base ao topo, sem espanta gaivota, de 540 mm (quinhentos e quarenta milímetros);
- s) Deverão ser fornecidas em embalagem do próprio fabricante.
- t) **A nota fiscal deverá constar o número de série de cada sinal luminoso.**

2.7. Farolete Verde

- a) A cor do corpo do farolete deverá ser verde;
- b) A cor do sinal luminoso deverá ser verde;
- c) Alcance mínimo de 10 milhas náuticas;
- d) Deverá ter intensidade luminosa efetiva mínima de 200 cd;
- e) Apresentar fonte (s) luminosa (s) em LED (s) de alta intensidade;
- f) O(s) conjunto(s) de LED deverá possuir expectativa de vida mínima de 100.000 horas.
- g) Deverá ser fabricada em material de alta resistência mecânica, anticorrosivo, com proteção UV15;
- h) Os materiais e componentes deverão ter expectativa de vida útil mínima de 10 (dez) anos;
- i) Serem programáveis para 256 (duzentos e cinquenta e seis) códigos;
- j) Possuírem sistema de alimentação de energia com as seguintes características:

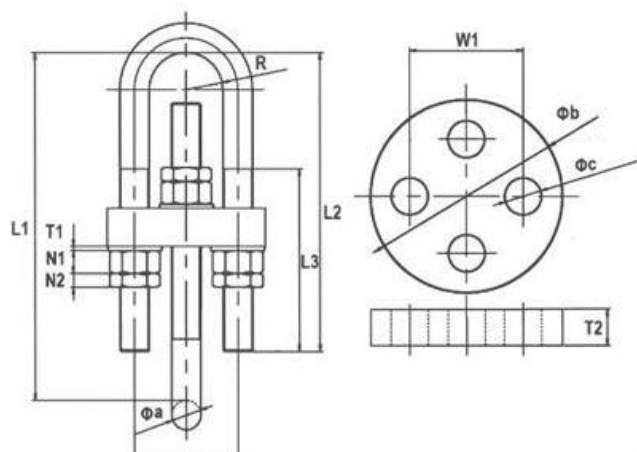
- i. Bateria de chumbo-ácido gel selada;
 - ii. Sem efeito memória
 - iii. Instalada no interior do corpo da lanterna;
 - iv. Alto desempenho;
 - v. Longa vida;
 - vi. Ambientalmente segura;
 - vii. Possível de troca sem danos ao farolete e ao selamento;
 - viii. Apresentar variada gama de fabricantes e fornecedores.
- k) A alimentação das baterias deve dar-se por painel(is) solar(es) embutido no corpo do farolete;
- l) Apresentar grau de proteção IP68;
- m) Possuírem resistência à variação térmica: -10°C a 50°C;
- n) Autonomia de funcionamento adequada aos períodos de baixa luminosidade da coordenada geográfica, com controlador de carga de bateria e sensor para acendimento automático do sinal luminoso;
- o) Apresentarem divergência vertical mínima de 2,5°;
- p) Características e coordenadas de projeto do farolete da SCPar Porto de Imbituba:
- i. Categoria: sinal fixo
 - ii. Alcance: 10 MN
 - iii. Características e períodos: Lp.V. 5s
 - iv. Posição atual: 28° 13' 15,491" S / 48° 39' 05,945" W
- q) Possuírem espanta gaivota;
- r) Deverão ser fornecidas em embalagem do próprio fabricante.
- s) **A nota fiscal deverá constar o número de série do farolete.**

2.8. Tensor de Corrente

Os tensores de corrente, utilizados para unir duas correntes de elos de 1" de diâmetro, devem possuir as seguintes características:

- a) Capacidade mínima de carga: 7.500 kg;

- b) Material: aço SAE 1045 galvanizado à fogo com certificação de atendimento à NBR 6323.
- c) Possuir contra porcas.
- d) Dimensões conforme a Figura 1, podendo apresentar variações, para menos ou para mais, de até 4 mm:



L1	L2	L3	T1	T2	N1	N2	W1	ϕa	ϕb	ϕc	R
310-420	270	M27x180	3	30	25	14	95	27	180	31	34

Figura 1 – Tensor de corrente e seu dimensional.

2.9. Placa de Polietileno Trapezoidal

As placas de polietileno de ultra alto peso molecular em polietileno, ou UHMW-PE, a serem empregadas, deverão apresentar alta resistência ao desgaste por abrasão, excelente resistência ao impacto, resistência à quebra por pressão e baixo coeficiente de atrito, serem capazes de absorver integralmente as cargas durante as operações de atracação das embarcações e resistentes aos raios ultravioletas, cuja características técnicas e propriedades devem atender integralmente aos requisitos elencados na Tabela 3.

Tabela 3 – Características técnicas e propriedades das placas de polietileno.

Propriedades	Método	Unidade	Valor
Densidade	ASTM D792	kg/m ³	930
Peso Molecular	Viscosimétrico	g/mol	4.200.000
Rendimento	ASTM D638	MPa	21
Rendimento Final	ASTM D638	MPa	40
Alongamento	ASTM D638	%	250
Tensão de Impacto	DIN 53448	kJ/m ²	2200
Desgaste	ASTM G-65	AR-01 Steel=100	90
Dureza	ASTM D2240	Tipo D	68
Fricção Estática	ASTM D1894	Sem unidade	0,15
Fricção Dinâmica	ASTM D1894	Sem unidade	0,12

Coefficiente de Temperatura	ASTM D696	°C ⁻¹	0,0002
Ponto de Derretimento	ASTM D3417	°C	137 - 143
Absorção de Água	ASTM D570	%	0

A empresa vencedora deverá apresentar certificado e/ou laudo comprovando os valores requisitados na Tabela 3 do lote fornecido, assinado por responsável técnico.

As dimensões encontram-se na Figura .

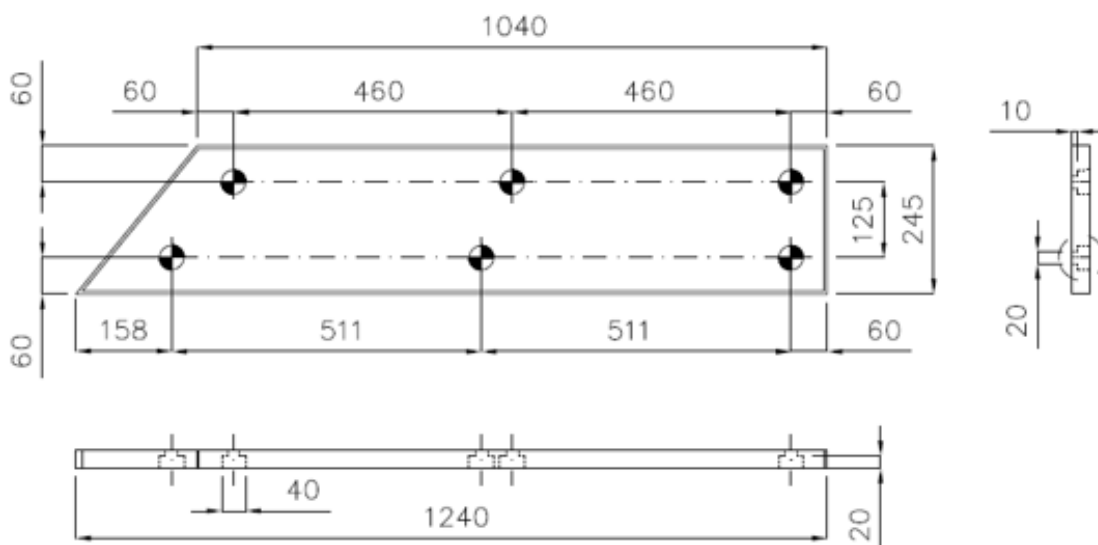


Figura 2 - Vistas e dimensões da placa trapezoidal.

2.10. Placa de Polietileno Quadrada

As placas de polietileno de ultra alto peso molecular em polietileno, ou UHMW-PE, a serem empregadas, deverão apresentar alta resistência ao desgaste por abrasão, excelente resistência ao impacto, resistência à quebra por pressão e baixo coeficiente de atrito, serem capazes de absorver integralmente as cargas durante as operações de atracação das embarcações e resistentes aos raios ultravioletas, cuja características técnicas e propriedades devem atender integralmente aos requisitos elencados na Tabela 4.

Tabela 4 – Características técnicas e propriedades das placas de polietileno.

Propriedades	Método	Unidade	Valor
Densidade	ASTM D792	kg/m ³	930
Peso Molecular	Viscosimétrico	g/mol	4.200.000
Rendimento	ASTM D638	MPa	21
Rendimento Final	ASTM D638	MPa	40
Alongamento	ASTM D638	%	250
Tensão de Impacto	DIN 53448	kJ/m ²	2200
Desgaste	ASTM G-65	AR-01 Steel=100	90
Dureza	ASTM D2240	Tipo D	68

Fricção Estática	ASTM D1894	Sem unidade	0,15
Fricção Dinâmica	ASTM D1894	Sem unidade	0,12
Coefficiente de Temperatura	ASTM D696	°C ⁻¹	0,0002
Ponto de Derretimento	ASTM D3417	°C	137 - 143
Absorção de Água	ASTM D570	%	0

A empresa vencedora deverá apresentar certificado e/ou laudo comprovando os valores requisitados na Tabela 4 do lote fornecido, assinado por responsável técnico.

As dimensões encontram-se na Figura .

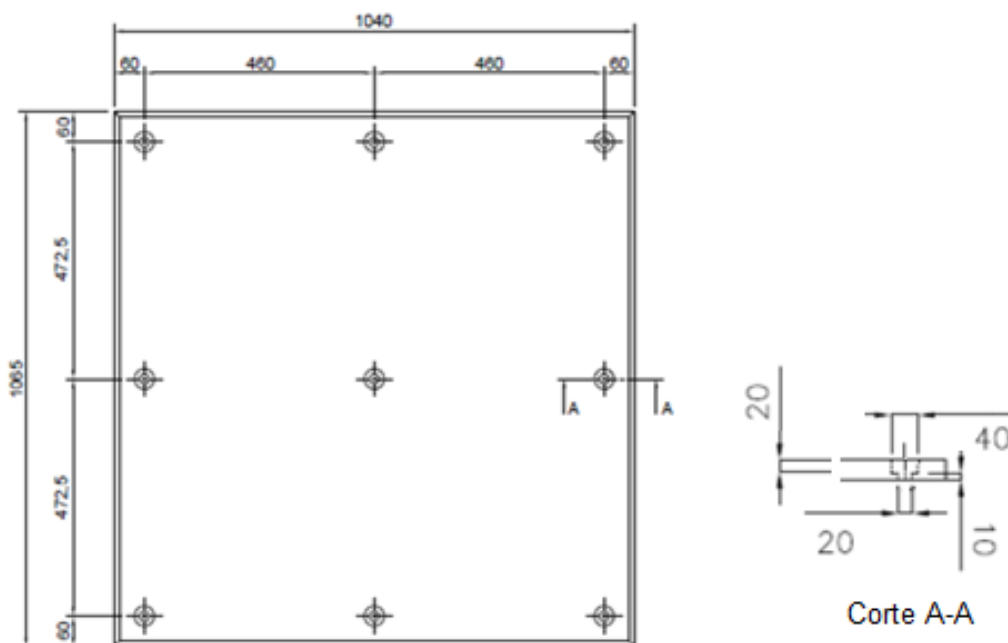


Figura 3 - Vistas e dimensões da placa quadrada.

2.11. Parafuso de Fixação

Deverão ter as seguintes características:

- Classe: 8.8;
- Material: aço SAE 1045 galvanizado à fogo com certificação de atendimento à NBR 6323;
- Passo de rosca: 4 mm;
- Dimensional conforme Figura 4:

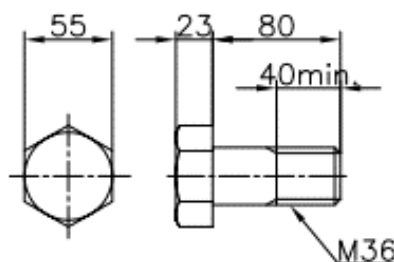


Figura 4 – Dimensional do parafuso.

3. LOCAL DE ENTREGA/FORNECIMENTO DO OBJETO

Os objetos deverão ser entregues nas dependências da SCPar Porto Organizado de Imbituba S.A. na Av. Presidente Getúlio Vargas, nº 100, Imbituba-SC.

A CONTRATADA será responsável pelo transporte e descarga dos materiais nas dependências da SCPar Porto Organizado de Imbituba S.A., definidos pela Administração Portuária.

4. SUBCONTRATAÇÃO

É vedada a subcontratação para o fornecimento indireto dos materiais estipulados. Todavia, admite-se a contratação de terceiros para a realização da entrega ou frete dos produtos requisitados. Será mantida a inteira e direta responsabilidade da CONTRATADA perante a SCPar Porto de Imbituba S.A., independente da opção pela subcontratação.

5. DOCUMENTOS, REGRAS DA ABNT E LEGISLAÇÃO VIGENTE

As recomendações aqui apresentadas visam orientar a escolha do equipamento objeto deste Termo de Referência, a fim de estabelecer um padrão mínimo de qualidade, funcionalidade e segurança.

Para referências não datadas, aplicam-se as edições mais recentes do referido documento, incluindo emendas.

- IALA Guideline G1065 – *AtoN Signal Light Beam Vertical Divergence*.
- IALA Guideline G 1066 – *The Design of Floating Aid to Navigation Moorings*.
- IALA Recommendation E-200-0 *on Marine Signal Lights*.
- IALA Recommendation R 0202(E200-2) *Marine Signal Lights - Calculation, Definition and Notation of Luminous Range*.
- NBR 6006 – Classificação por composição química de aços para construção mecânica.
- NBRNM87 – Aços carbono e ligados para construção mecânica – designação e composição química.
- NORMAM 13 – Normas da Autoridade Marítima para Aquaviários.
- NORMAM 17 – Normas da Autoridade Marítima para Auxílios à Navegação.

- Resolução ANATEL 597 – Norma para Certificação e Homologação de Acumuladores Chumbo-Ácido Estacionários Ventilados;
- RR-C-271F, *Federal Specification: Chains and Attachments, Carbon and Alloy Steel*.

E demais normas aplicáveis à sinalização náutica e às atracções portuárias que tenderem ao maior índice de segurança e eficiência.

6. OBRIGAÇÕES ESPECÍFICAS DA CONTRATADA E DO CONTRATANTE

6.1. OBRIGAÇÕES DA CONTRATADA

- a) Apresentar, como condição para o início dos trabalhos, um Gestor ou Preposto para a execução do objeto do contrato, ao qual compete;
- b) Coordenar as relações entre a empresa e o gestor do contrato;
- c) Gerenciar as entregas;
- d) Receber as notificações do gestor do contrato ou dos órgãos diretivos da CONTRATANTE;
- e) Substituir os produtos eventualmente entregues com vícios ou defeitos, em virtude do emprego de materiais ou processos inadequados ou de qualidade inferiores;
- f) Responsabilizar-se pela mão-de-obra proveniente da entrega e descarregamento dos produtos licitados;
- g) Responsabilizar-se integralmente pelos encargos trabalhistas, securitários, previdenciários, fiscais e/ou comerciais resultantes da execução do objeto deste Termo de Referência;
- h) Entregar os produtos rigorosamente em conformidade com todas as condições estabelecidas neste Termo de Referência, com a observância dos prazos determinados pela SCPAR Porto de Imbituba;
- i) Providenciar, por sua exclusiva e total responsabilidade, todos os alvarás, licenças e autorizações necessários à prestação do objeto deste contrato;
- j) As entregas deverão ser executadas nos horários permitidos pela SCPAR Porto de Imbituba S.A.
- k) Responsabilizar-se pela observância das normas técnicas indicadas neste Termo de Referência, inclusive atendendo aos critérios e prescrições estabelecidas nas normas técnicas da Associação Brasileira de Normas Técnicas (ABNT) e *International Organization for Standardization (ISO)*;
- l) Responsabilizar-se pelas despesas decorrentes da rejeição dos produtos pela Fiscalização, bem como pelos atrasos acarretados por esta rejeição;
- m) Comunicar à Fiscalização do Porto Organizado de Imbituba qualquer anormalidade de caráter urgente e prestar os esclarecimentos julgados necessários;
- n) Manter, por si e por técnicos e/ou prepostos, em total e irrestrita confidencialidade, todas as condições, o escopo e as informações recebidas em razão do presente contrato;
- o) Não utilizar e/ou divulgar a terceiros, por si e por seus técnicos e/ou prepostos, o escopo do trabalho contratado, as informações que venham a obter junto à SCPAR Porto de Imbituba S.A.;

- p) Cumprir o cronograma estabelecido e aprovado e condições especificadas e acordadas;
- q) Solicitar à CONTRATANTE a devida autorização de acesso de seus colaboradores ao Recinto Portuário, vedado o uso da referida autorização para finalidade diversa da prevista neste Contrato.

6.2. OBRIGAÇÕES DA CONTRATANTE

- a) Permitir o acesso a todas as dependências da CONTRATANTE necessárias à prestação do serviço;
- b) Cumprir todas as normas e condições do presente edital;
- c) Fornecer todas as informações ou esclarecimentos e condições necessárias à plena execução do contrato a ser celebrado;
- d) Acompanhar e fiscalizar a execução do objeto contratual;
- e) Designar o Gestor do Contrato, que será o responsável para o acompanhamento e fiscalização da execução do objeto contratual;
- f) Estabelecer normas e procedimentos de acesso às suas instalações para a execução de serviços;
- g) Informar à CONTRATADA de atos que possam interferir direta ou indiretamente nos serviços prestados;
- h) Comunicar formalmente qualquer anormalidade ocorrida nos produtos entregues pela CONTRATADA;
- i) Avaliar todos os produtos entregues pela CONTRATADA;
- j) Responsabilizar-se pelos pagamentos, mediante a apresentação de Nota Fiscal.

7. PRAZO DE VIGÊNCIA DO CONTRATO E PRAZO DE ENTREGA

O Contrato terá vigência de 1 (um) ano, contado a partir da data de sua assinatura, podendo ser renovado, aplicando-se o Índice Nacional de Preços ao Consumidor Amplo (IPCA).

A(S) CONTRATADA(S) compromete(m)-se a entregar os produtos registrados no Lote 1, 2, 4, 5 e 6 em até 60 (sessenta) dias corridos, e no Lote 3 em até 180 (cento e oitenta) dias corridos, em perfeito estado para utilização, contados após o envio da “Autorização de Fornecimento” pela CONTRATANTE, devidamente expressa e documentada. Ressalta-se que o prazo deverá ser atendido sem atrasos, sujeito a sanções contratuais.

8. FORMA DE RECEBIMENTO E ACEITE DO OBJETO

8.1. RECEBIMENTO PROVISÓRIO

No momento da entrega será emitido o Termo Circunstanciado de Recebimento Provisório pelo Fiscal do Contrato e se procederá à conferência de sua conformidade com as especificações do Edital e Contrato. Caso não haja qualquer impropriedade explícita, será atestado esse recebimento.

8.2. RECEBIMENTO DEFINITIVO

Em até 5 (cinco) dias úteis após o recebimento provisório, será emitido o Termo Circunstanciado de Recebimento Definitivo, após comprovada a adequação aos termos contratuais e desde que não se verifique defeitos ou imperfeições nos materiais entregues. Em casos de defeitos encontrados nos produtos, envio equivocado de materiais quanto às suas características e/ou quantidades descritas na Nota Fiscal ou qualquer outra irregularidade verificada, o aceite do Recebimento Definitivo ficará suspenso até que sejam providenciadas as correções indicadas. A empresa fornecedora dos produtos será responsável pela substituição, troca ou reposição desses se, porventura, forem entregues com qualquer defeito, avaria ou incompatibilidade com as especificações deste Termo de Referência.

8.3. GARANTIAS ESPECÍFICAS

Além das substituições, trocas e reposições previstas no item anterior, os equipamentos e materiais deverão possuir garantia técnica do fabricante de no mínimo de 12 (doze) meses contra defeitos de fabricação ou funcionamento decorrentes de desgastes prematuros durante a operação e emprego normais, a contar da data do recebimento definitivo do material no local de entrega. A garantia deverá ser total, com previsão de substituição dos equipamentos defeituosos e sem nenhum tipo de ônus à SCPAR Porto de Imbituba S.A. Assim que notificado por escrito e confirmado o defeito constatado, a CONTRATADA terá o prazo máximo de 30 (trinta) dias para enviar um novo equipamento, com as mesmas características exigidas e expressas nos quantitativos disponíveis em anexo, sujeita à multa em caso de atraso na entrega.

9. FORMA E CONDIÇÕES DE PAGAMENTO

A Nota Fiscal deverá apresentar a descrição pormenorizada dos itens, tais como marca, modelo, característica e número de série, quando estes existirem.

O pagamento será liberado após a emissão do Termo Circunstanciado de Recebimento Definitivo dos produtos descritos em cada "Autorização de Fornecimento". Pela perfeita execução do Contrato, a SCPAR Porto de Imbituba S.A. efetuará o pagamento do preço proposto pela CONTRATADA em moeda corrente, mediante **Boleto Bancário**, até a data do vencimento, atestadas as entregas pelo Fiscal do Contrato ou demais membros designados pela Administração Portuária, desde que não haja fato impeditivo provocado pela CONTRATADA. O número do CNPJ, constante da Nota Fiscal, deverá ser aquele fornecido na fase de habilitação do certame, quando da assinatura do Contrato. O prazo para pagamento estipulado deverá ser de 15 (quinze) dias corridos, contados a partir da data de envio do Boleto Bancário.

O pagamento somente será efetuado mediante contraprestação de Nota Fiscal. Ocorrendo erros na Nota Fiscal ou circunstâncias que impeçam a liquidação das despesas, a CONTRATADA será oficialmente comunicada pela SCPAR Porto de Imbituba S.A., e a partir daquela data o pagamento ficará suspenso até que sejam providenciadas as medidas saneadoras. O prazo para pagamento reiniciar-se-á após a regularização da situação e reapresentação da fatura.

LUÍS FERNANDO CLASEN

Agente de Obras e Infraestrutura Portuário -
Engenharia Mecânica
SCPar Porto de Imbituba S.A.

JOSÉ JOÃO TAVARES

Diretor de Infraestrutura e Operações
SCPar Porto de Imbituba S.A



Assinaturas do documento



Código para verificação: **555Z4SHF**

Este documento foi assinado digitalmente pelos seguintes signatários nas datas indicadas:

✓ **LUÍS FERNANDO CLASEN** (CPF: 032.XXX.079-XX) em 14/07/2023 às 11:55:34
Emitido por: "SGP-e", emitido em 22/02/2019 - 10:17:34 e válido até 22/02/2119 - 10:17:34.
(Assinatura do sistema)

✓ **JOSÉ JOÃO TAVARES** (CPF: 215.XXX.409-XX) em 19/07/2023 às 20:19:28
Emitido por: "SGP-e", emitido em 10/08/2021 - 12:33:20 e válido até 10/08/2121 - 12:33:20.
(Assinatura do sistema)

Para verificar a autenticidade desta cópia, acesse o link <https://portal.sgpe.sea.sc.gov.br/portal-externo/conferencia-documento/UEINQI8xMzc3MV8wMDAwMjI5M18yMjk1XzlwMjNfNTU1WjRTSEY=> ou o site <https://portal.sgpe.sea.sc.gov.br/portal-externo> e informe o processo **PIMB 00002293/2023** e o código **555Z4SHF** ou aponte a câmera para o QR Code presente nesta página para realizar a conferência.