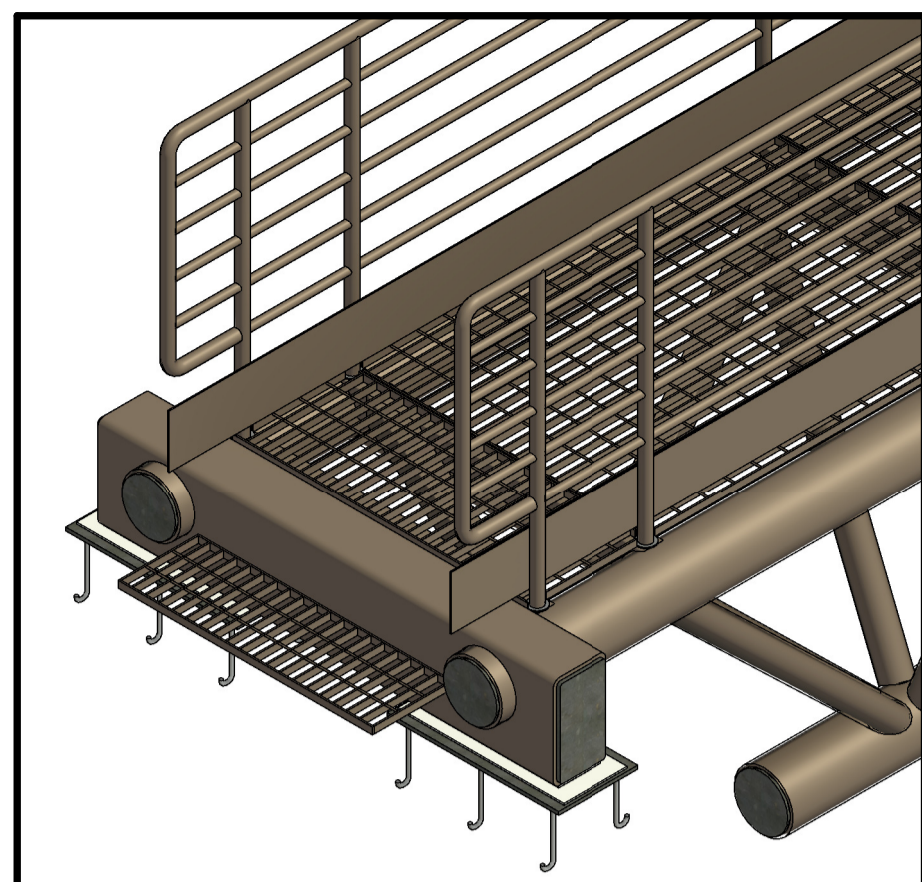
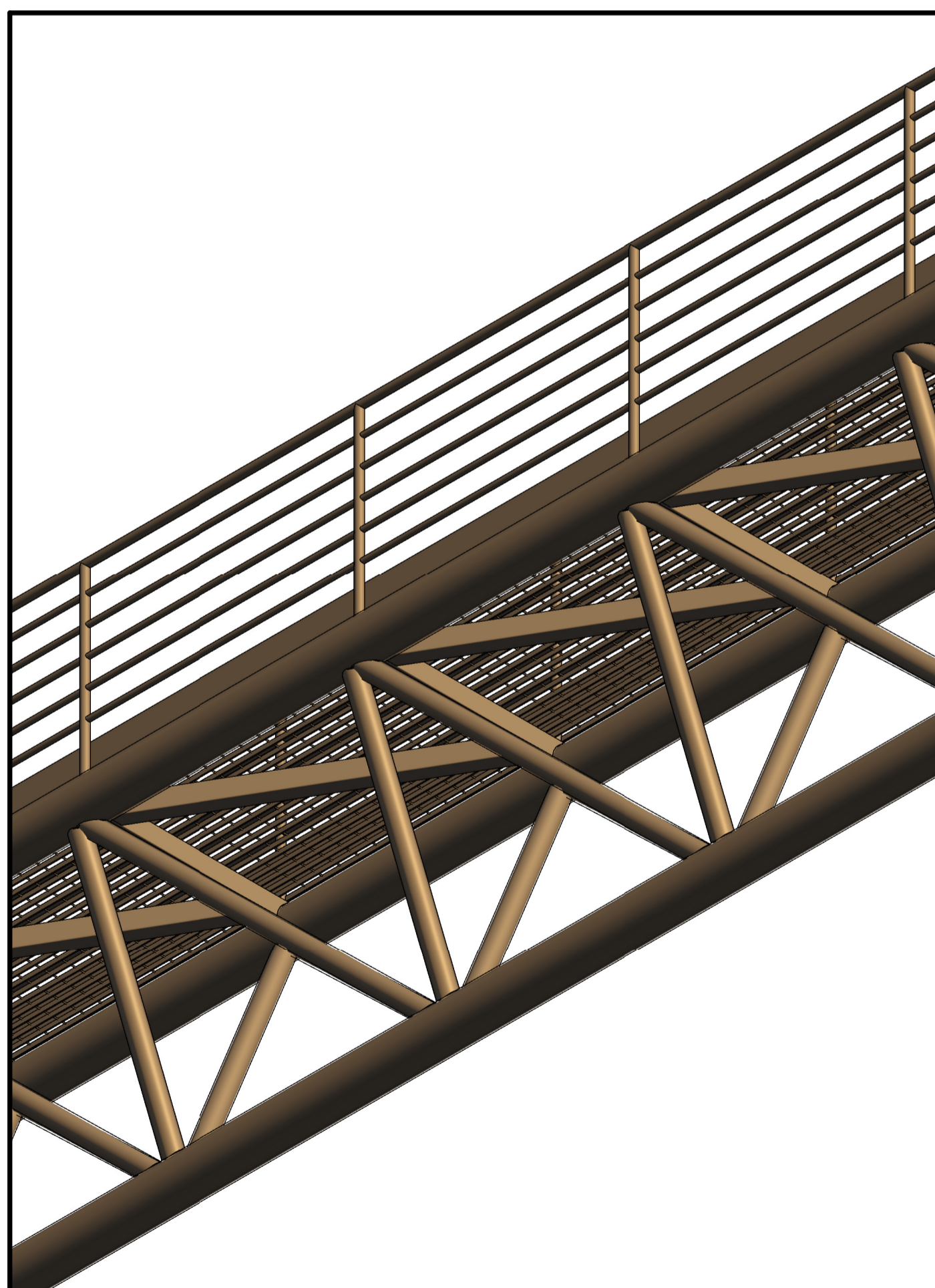


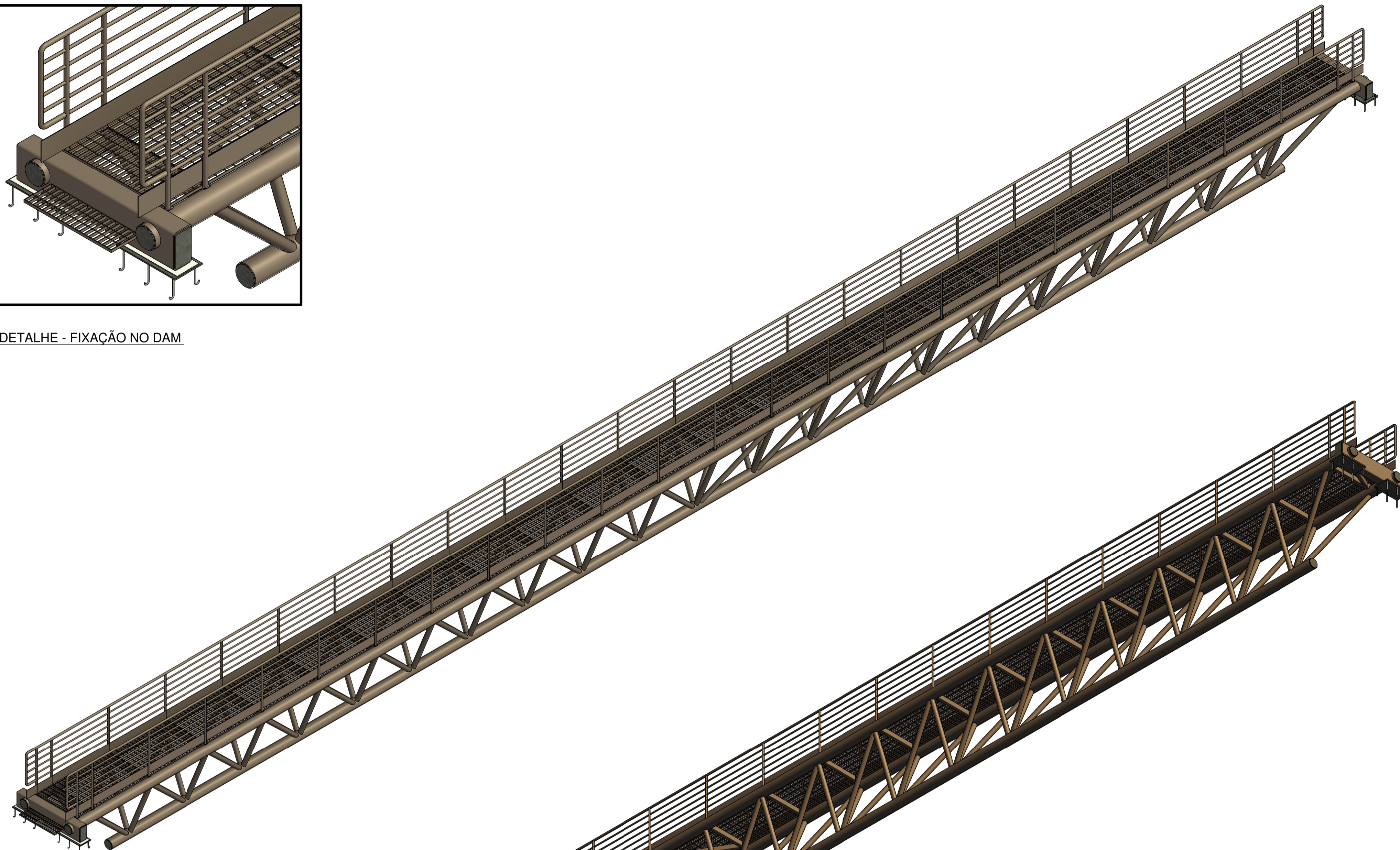
DETALHE - GUARDA CORPO



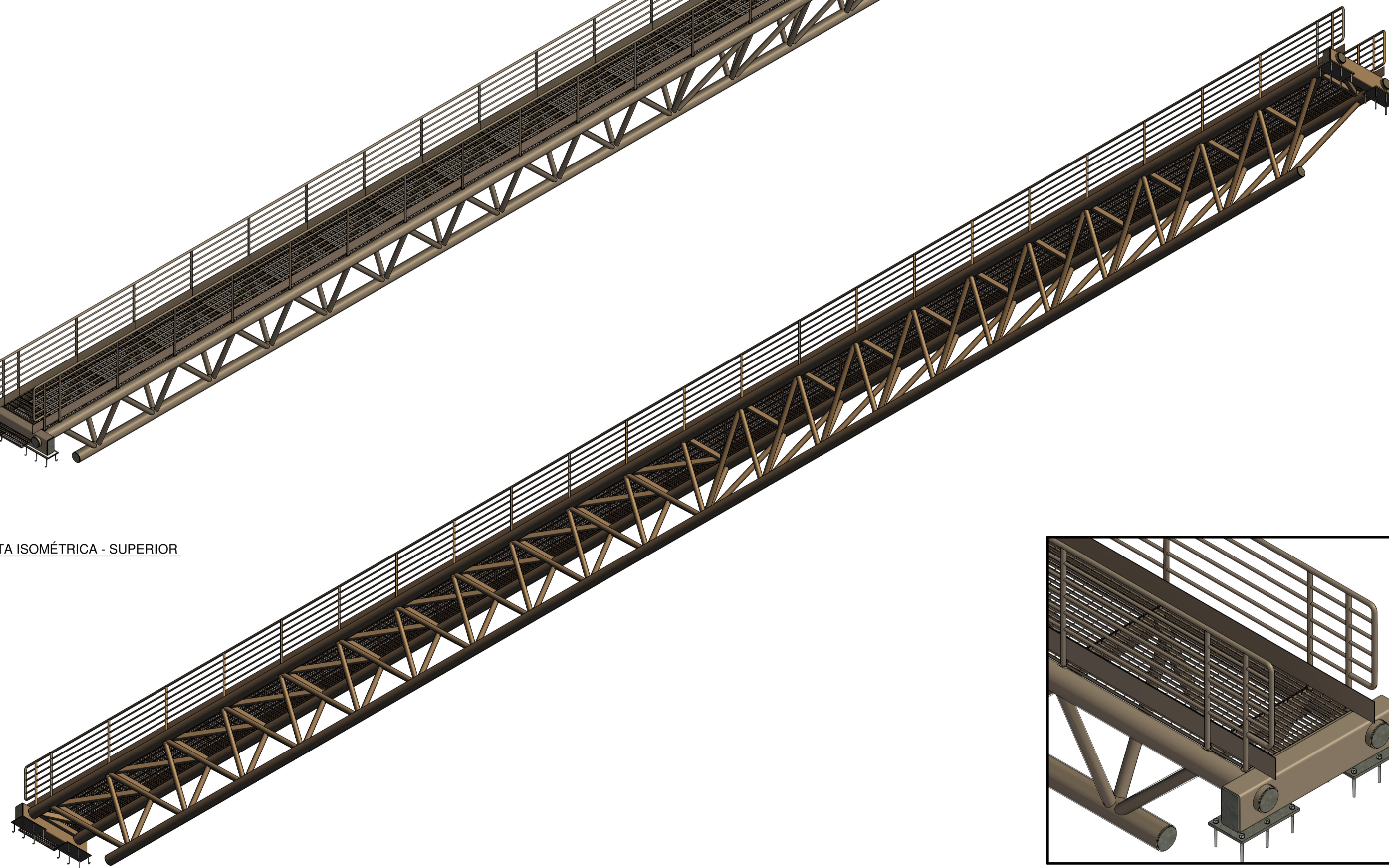
DETALHE - FIXAÇÃO NO DAM



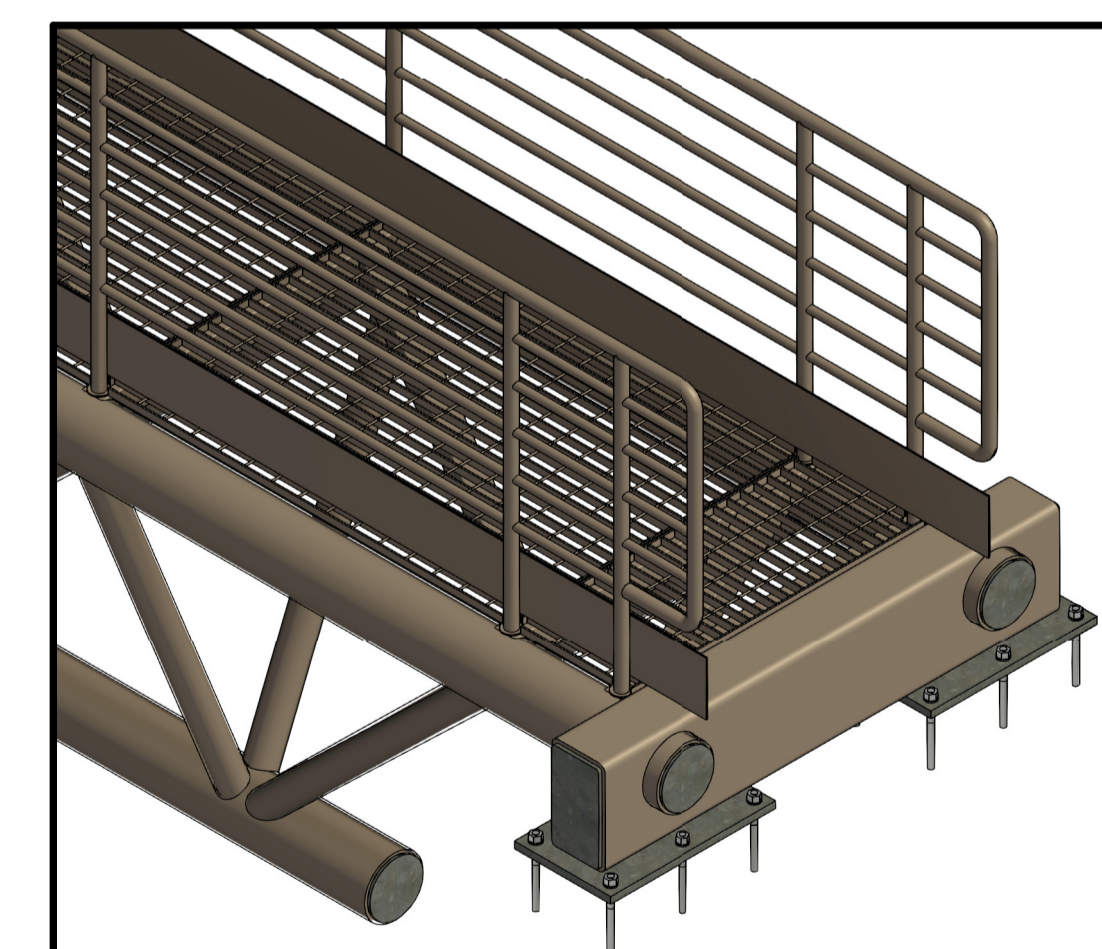
DETALHE - TRELIÇADO



VISTA ISOMÉTRICA - SUPERIOR



VISTA ISOMÉTRICA - INFERIOR



DETALHE - FIXAÇÃO NO EXISTENTE

1. DIMENSÕES EM MILÍMETROS E ELEVAÇÕES EM METROS, EXCETO ONDE INDICADO;
2. TODAS AS SOLDAS SÃO DE PENETRAÇÃO TOTAL, EXCETO ONDE INDICADO;
3. AS EXTREMIDADES DOS ELEMENTOS DOS BANZOS E DOS APOIOS DEVERÃO RECEBER FECHAMENTO COM PLACA METÁLICA;
4. A PINTURA DEVERÁ RESPEITAR O ESPECIFICADO NO DOCUMENTO DE REFERÊNCIA [3].

NOTAS

- 1- IFS-2220-220-C-DE-00001
- 2- IFS-2220-220-C-DE-00002
- 3- IFS-2220-220-C-ES-00004

DOCUMENTOS DE REFERÊNCIA

REV.	TE.	EMISSÃO INICIAL	DESCRIÇÃO	DATA	WR	ML	AM
0	B	EMISSÃO INICIAL		01/12/22	WR	ML	AM
					EXEC.	VERIF.	APROV.
		(B) PARA COMENTÁRIOS (A) PRELIMINAR	(D) PARA COTAÇÃO (C) PARA CONHECIMENTO	(F) CONFORME COMPRADO (E) PARA CONSTRUÇÃO	(H) CANCELADO (G) CONFORME CONSTRUÍDO	(I) APROVADO	
CONTROLE DE REVISÕES							



INFRAS
ENGENHARIA

PROJETO BÁSICO
PORTO DE IMBITUBA - AMPLIAÇÃO
PASSARELA METÁLICA
VISTAS 3D

NÚMERO INFRAS:
IFS-2220-220-C-DE-00008

NÚMERO CLIENTES:

ESCALA:
Indicada

REVISÃO:
0