

DOCUMENTOS DE HABILITAÇÃO

HABILITAÇÃO JURÍDICA

PRIMEIRA ALTERAÇÃO DE CONTRATO SOCIAL

INFRAS ENGENHARIA LTDA.

CNPJ 36.916.083/0001-00



http://assinador.pscs.com.br/assinadorweb/autenticacao?chave1=cf04zzFt0iBryge9-0rHFA&chave2=Ug8cwwspH_-ckGj5CvUIRA
ASSINADO DIGITALMENTE POR: 02976157936-ANDRE MARQUES|04290868908-MATEUS PRADO LONE|09621142946-CRISTINE BUETTGEN
09485089902-BRUNO EDUARDO SPHAI|R|07582937988-DANIEL PEREIRA CHAGAS

IDENTIFICAÇÃO DAS PARTES

ANDRÉ MARQUES, nacionalidade **BRASILEIRA**, nascido em 02/02/1975, CASADO em COMUNHÃO PARCIAL DE BENS, ENGENHEIRO CIVIL, CPF nº **029.761.579-36**, CARTEIRA DE IDENTIDADE nº **4.974.083-2**, órgão expedidor SSP - PR, residente e domiciliado(a) no(a) RUA DUARTE SCHUTEL, 76, APTO 1001, CENTRO, FLORIANÓPOLIS, SC, CEP 88.015-640, BRASIL.

DANIEL PEREIRA CHAGAS nacionalidade **BRASILEIRA**, nascido em 20/01/1989, SOLTEIRO, ENGENHEIRO CIVIL, CPF nº **075.829.379-88**, CARTEIRA DE IDENTIDADE nº **10.602.465-0**, órgão expedidor SESP - PR, residente e domiciliado(a) no(a) RUA DOS MARIMBAUS, 44, JURERÉ INTERNACIONAL, FLORIANÓPOLIS, SC, CEP 88.053-436, BRASIL.

MATEUS PRADO LONE nacionalidade **BRASILEIRA**, nascido em 23/06/1984, SOLTEIRO, ENGENHEIRO CIVIL, CPF nº **042.908.689-08**, CARTEIRA DE IDENTIDADE nº **8.202.749-1**, órgão expedidor SESP - PR, residente e domiciliado(a) no(a) RUA DOS MARIMBAUS, 44, JURERÉ INTERNACIONAL, FLORIANÓPOLIS, SC, CEP 88.053-436, BRASIL.

I- DAS ALTERAÇÕES DO CONTRATO SOCIAL

CLÁUSULA PRIMEIRA: O sócio **ANDRÉ MARQUES** altera seu endereço residencial para a Rua Rui Barbosa, nº 46, apartamento 1201, bloco B, Bairro Agrônômica, CEP 88.025-300, na cidade de Florianópolis, estado de Santa Catarina.

CLÁUSULA SEGUNDA: O sócio **MATEUS PRADO LONE** altera seu endereço residencial para a Rua Vereador Ramon Filomeno, nº 357, apartamento 903, torre 1, CEP 88.034-495, Bairro Itacorubi, na cidade de Florianópolis, estado de Santa Catarina.

CLÁUSULA TERCEIRA: O sócio **DANIEL PEREIRA CHAGAS** atualiza seu RG para o número 075.829.379-88, órgão expedidor SSP/SC e altera seu endereço residencial para a Rua Admar Gonzaga, nº 725, apartamento 1426, Bloco B, CEP 88.034-000, Bairro Itacorubi, na cidade de Florianópolis, estado de Santa Catarina.

CLÁUSULA QUARTA: o Capital Social, passa a ser no valor de R\$ 500.000,00 (quinhentos mil reais), através da integralização por aporte dos sócios, dividido em 500.000 (quinhentas mil) quotas de R\$ 1,00 (um real) cada uma, totalmente integralizado em moeda corrente no país, fica assim distribuído entre os sócios:

1/12



Junta Comercial do Estado de Santa Catarina

Certifico o Registro em 04/04/2023 Data dos Efeitos 04/04/2023

Arquivamento 20230503519 Protocolo 230503519 de 04/04/2023 NIRE 42206136859

Nome da empresa INFRAS ENGENHARIA LTDA

Este documento pode ser verificado em <http://regin.jucesc.sc.gov.br/autenticacaoDocumentos/autenticacao.aspx>

Chancela 536592961778580

Esta cópia foi autenticada digitalmente e assinada em 04/04/2023 LUCIANO LEITE KOWALSKI - Secretário-geral em exercício

04/04/2023



PRIMEIRA ALTERAÇÃO DE CONTRATO SOCIAL
INFRAS ENGENHARIA LTDA.
CNPJ 36.916.083/0001-00

N. ORDEM	SÓCIOS	QUOTAS	VALORES (R\$)	%
1	ANDRE MARQUES	166.667	166.667,00	32,84
2	DANIEL PEREIRA CHAGAS	166.667	166.667,00	32,83
3	MATEUS PRADO LONE	166.666	166.666,00	32,83
TOTAL		500.000	500.000,00	100,00

CLÁUSULA QUINTA: Neste ato, ingressam na sociedade:

- I. **BRUNO EDUARDO SPHAIR**, nacionalidade **BRASILEIRA**, nascido em 17/10/1996 na cidade de Major Vieira, SC, SOLTEIRO, ENGENHEIRO CIVIL, **CPF nº 094.850.899-02, CARTEIRA DE IDENTIDADE nº 5.886.453**, órgão expedidor SSP - SC, residente e domiciliado(a) no(a) RUA DOS MARIMBAUS, nº 44, JURERÊ INTERNACIONAL, FLORIANÓPOLIS, SC, CEP 88.053-436, BRASIL.
- II. **CRISTINE BUETTGEN**, nacionalidade **BRASILEIRA**, nascida em 11/06/1998 na cidade de Pomerode, SC, SOLTEIRA, ENGENHEIRA CIVIL, **CPF nº 096.211.429-46, CARTEIRA DE IDENTIDADE nº 5.463.934**, órgão expedidor SSP - SC, residente e domiciliado(a) no(a) RUA SEBASTIÃO LAURENTINO DA SILVA, nº 126, apto 806, CÓRREGO GRANDE, FLORIANÓPOLIS, SC, CEP 88.037-400, BRASIL.

PARÁGRAFO ÚNICO: Os sócios ingressantes declaram conhecer a situação econômico-financeira da sociedade, ficando dessa forma sub-rogados nos direitos e obrigações decorrentes do presente instrumento, declarando ainda não estar incurso em nenhum dos crimes previstos em Lei que a impeça de exercer a atividade mercantil.

CLÁUSULA SEXTA: O sócio **ANDRÉ MARQUES**, que é possuidor de 166.667 (cento e sessenta e seis mil, seiscentos e sessenta e sete) quotas de capital, no valor de R\$ 1,00 (um real) cada uma, neste ato vende e transfere ao sócio ingressante **BRUNO EDUARDO SPHAIR**, 1.667 (um mil e seiscentos e sessenta e sete) quotas de capital.

CLÁUSULA SÉTIMA: O sócio **DANIEL PEREIRA CHAGAS**, que é possuidor de 166.667 (cento e sessenta e seis mil, seiscentos e sessenta e sete) quotas de capital, no valor de R\$ 1,00 (um real) cada uma, neste ato vende e transfere à sócia ingressante **CRISTINE BUETTGEN**, 1.667 (um mil e seiscentos e sessenta e sete) quotas de capital.

CLÁUSULA OITAVA: O sócio **MATEUS PRADO LONE**, que é possuidor de 166.666 (cento e sessenta e seis mil, seiscentos e sessenta e seis) quotas de capital, no valor de R\$ 1,00 (um real) cada uma, neste ato vende e transfere à sócia ingressante **CRISTINE BUETTGEN**, 833 (oitocentos e trinta e três) quotas de capital e para o sócio ingressante **BRUNO EDUARDO SPHAIR**, 833 (oitocentos e trinta e três) quotas de capital.

2/12



Junta Comercial do Estado de Santa Catarina

Certifico o Registro em 04/04/2023 Data dos Efeitos 04/04/2023

Arquivamento 20230503519 Protocolo 230503519 de 04/04/2023 NIRE 42206136859

Nome da empresa INFRAS ENGENHARIA LTDA

Este documento pode ser verificado em <http://regin.jucesc.sc.gov.br/autenticacaoDocumentos/autenticacao.aspx>

Chancela 536592961778580

Esta cópia foi autenticada digitalmente e assinada em 04/04/2023 LUCIANO LEITE KOWALSKI - Secretário-geral em exercício

04/04/2023

PRIMEIRA ALTERAÇÃO DE CONTRATO SOCIAL
INFRAS ENGENHARIA LTDA.
CNPJ 36.916.083/0001-00

CLÁUSULA NONA: Os sócios **ANDRÉ MARQUES, DANIEL PEREIRA CHAGAS e MATEUS PRADO LONE**, dão aos sócios ingressantes **BRUNO EDUARDO SPHAIR e CRISTINE BUETTGEN** plena quitação da cessão de quotas ora efetuadas.

CLÁUSULA DÉCIMA: Em decorrência da presente alteração, o Capital Social, no valor de R\$ 500.000,00 (quinhentos mil reais), dividido em 500.000 (quinhentas mil) quotas de R\$ 1,00 (um real) cada uma, totalmente integralizado em moeda corrente no país, fica assim distribuído entre os sócios:

N. ORDEM	SÓCIOS	QUOTAS	VALORES (R\$)	%
1	ANDRE MARQUES	165.000	165.000,00	33,00
2	DANIEL PEREIRA CHAGAS	165.000	165.000,00	33,00
3	MATEUS PRADO LONE	165.000	165.000,00	33,00
4	BRUNO EDUARDO SPHAIR	2.500	2.500,00	0,50
5	CRISTINE BUETTGEN	2.500	2.500,00	0,50
TOTAL		500.000	500.000,00	100,00

CLÁUSULA DÉCIMA PRIMEIRA: As deliberações sociais, ainda que impliquem em alteração contratual, poderão ser tomadas pelos sócios que representem no mínimo $\frac{3}{4}$ do capital (75%) da sociedade.

CLÁUSULA DÉCIMA SEGUNDA: A cláusula décima quinta passa a ter a seguinte redação:

A morte, exclusão, retirada ou incapacidade de qualquer um dos sócios não acarretará a dissolução da sociedade que continuará a existir com os sócios remanescentes. Na hipótese de falecimento de qualquer um dos sócios, os herdeiros do sócio falecido de comum acordo exercerão o direito às quotas. Entretanto não havendo interesse destes em participar da sociedade, ou consenso dos sócios remanescentes para os ingressos dos herdeiros na sociedade, estes pagarão aos herdeiros do falecido as suas quotas de capital e a parte dos lucros líquidos em 18 (dezoito) parcelas mensais e iguais, vencendo-se a primeira trinta dias após apresentada à sociedade a documentação extrajudicial ou judicial que permita formalizar a operação, que deverão ser apurados em balanço especial e avaliação dos bens e outros direitos na data do evento, de acordo com aos parágrafos seguintes.

PARÁGRAFO PRIMEIRO: Fica facultado, mediante consenso com os herdeiros e por deliberação dos sócios administradores remanescentes, outra condição de pagamento, desde que não afete a situação econômica financeira da sociedade.

PARÁGRAFO SEGUNDO: Os herdeiros não serão sócios administradores.

PARÁGRAFO TERCEIRO: O ingresso dos herdeiros do sócio falecido ficará condicionado, ainda, à inexistência de impeditivo legal quanto à capacidade jurídica deles.

PARÁGRAFO QUARTO: Os sócios administradores poderão deliberar pela contratação de empresa especializada na avaliação de empresas, para se apurar os haveres de sócio dissidente ou falecido.

3/12



Junta Comercial do Estado de Santa Catarina

Certifico o Registro em 04/04/2023 Data dos Efeitos 04/04/2023

Arquivamento 20230503519 Protocolo 230503519 de 04/04/2023 NIRE 42206136859

Nome da empresa INFRAS ENGENHARIA LTDA

Este documento pode ser verificado em <http://regin.jucesc.sc.gov.br/autenticacaoDocumentos/autenticacao.aspx>

Chancela 536592961778580

Esta cópia foi autenticada digitalmente e assinada em 04/04/2023 LUCIANO LEITE KOWALSKI - Secretário-geral em exercício

04/04/2023

PRIMEIRA ALTERAÇÃO DE CONTRATO SOCIAL
INFRAS ENGENHARIA LTDA.
CNPJ 36.916.083/0001-00

PARÁGRAFO QUINTO: Caso o somatório das participações dos sócios remanescentes não atinja votos correspondentes de no mínimo a $\frac{3}{4}$ do capital social total da sociedade, a decisão será tomada por unanimidade do(s) sócio(s) administrador(es) remanescente(s).

CLÁUSULA DÉCIMA TERCEIRA: O(s) sócio(s) que desejarem ceder, onerar ou transferir em parte ou na sua totalidade, suas quotas de capital, deverá obrigatoriamente notificar por escrito a sociedade, discriminando-se o preço, forma e prazo de pagamento, para que esta exerça ou renuncie ao direito de preferência, com prioridade aos sócios **ANDRÉ MARQUES, DANIEL PEREIRA CHAGAS e MATEUS PRADO LONE**, o que deverá fazer dentro de 60 (sessenta) dias contados do recebimento da notificação, ou em maior prazo a critério do sócio alienante. Decorrido esse prazo sem que seja exercido o direito de preferência, as quotas não poderão ser transferidas a terceiros sem a aprovação dos demais sócios. Não tendo a aprovação para a transferência das quotas, estas serão liquidadas com base no patrimônio líquido, sendo que o pagamento ao sócio que se retirar deverá ocorrer em 24 (vinte e quatro) parcelas mensais e iguais.

PARÁGRAFO ÚNICO: O capital social sofrerá a correspondente redução, ficando, entretanto, permitido aos demais sócios suprirem o valor da cota, na forma como deverá ser decidido, por deliberação dos sócios com votos correspondentes a, no mínimo, $\frac{3}{4}$ do capital social, de preferência respeitando-se a participação societária de cada sócio.

CLÁUSULA DÉCIMA QUARTA: A cláusula décima quarta passa a ter a seguinte redação:

O exercício social terminará em 31 de dezembro de cada ano, quando serão levantados pelos sócios administradores, o balanço patrimonial e o balanço de resultado econômico e será efetuada a apuração e a distribuição dos resultados com observância das disposições legais aplicáveis, sendo que os lucros ou prejuízos verificados serão distribuídos ou suportados pelos sócios na proporção de suas cotas de capital, salvo deliberação em contrário na forma do parágrafo único desta cláusula.

PARÁGRAFO ÚNICO: Por deliberação dos sócios com votos correspondentes a, no mínimo, $\frac{3}{4}$ do capital social, os resultados poderão ficar em reserva na sociedade ou serem distribuídos, inclusive mensalmente dentro do próprio exercício, não sendo necessariamente obrigatória a observância da proporcionalidade do capital social na sua distribuição.

CLÁUSULA DÉCIMA QUINTA: A empresa declara, sob as penas da Lei, que se reenquadra na condição de EMPRESA DE PEQUENO PORTE, nos termos da Lei Complementar nº 123, de 14/12/2006.

CLÁUSULA DÉCIMA SEXTA: Em virtude das alterações, fica o presente Contrato Social vigorando com as cláusulas e condições seguintes, totalmente consolidadas neste presente instrumento de alteração de Contrato Social.

4/12



Junta Comercial do Estado de Santa Catarina

Certifico o Registro em 04/04/2023 Data dos Efeitos 04/04/2023

Arquivamento 20230503519 Protocolo 230503519 de 04/04/2023 NIRE 42206136859

Nome da empresa INFRAS ENGENHARIA LTDA

Este documento pode ser verificado em <http://regin.jucesc.sc.gov.br/autenticacaoDocumentos/autenticacao.aspx>

Chancela 536592961778580

Esta cópia foi autenticada digitalmente e assinada em 04/04/2023 LUCIANO LEITE KOWALSKI - Secretário-geral em exercício

04/04/2023

PRIMEIRA ALTERAÇÃO DE CONTRATO SOCIAL INFRAS ENGENHARIA LTDA.

CNPJ 36.916.083/0001-00

CONSOLIDAÇÃO DO CONTRATO SOCIAL

I- IDENTIFICAÇÃO DAS PARTES

- I. **ANDRÉ MARQUES**, nacionalidade **BRASILEIRA**, nascido em 02/02/1975, CASADO em COMUNHÃO PARCIAL DE BENS, ENGENHEIRO CIVIL, **CPF nº 029.761.579-36, CARTEIRA DE IDENTIDADE nº 4.974.083-2**, órgão expedidor SSP - PR, residente e domiciliado na RUA RUI BARBOSA, nº 46, APARTAMENTO 1201, BLOCO B, BAIRRO AGRONÔMICA, FLORIANÓPOLIS, SC, CEP 88.025-300, BRASIL.
- II. **DANIEL PEREIRA CHAGAS** nacionalidade BRASILEIRA, nascido em 20/01/1989, SOLTEIRO, ENGENHEIRO CIVIL, **CPF nº 075.829.379-88, CARTEIRA DE IDENTIDADE nº 075.829.379-88**, órgão expedidor SSP - SC, residente e domiciliado na RUA ADMAR GONZAGA, nº 725, APARTAMENTO 1426, BLOCO B, CEP 88.034-000, BAIRRO ITACORUBI, FLORIANÓPOLIS, SC, CEP 88.053-436, BRASIL.
- III. **MATEUS PRADO LONE** nacionalidade BRASILEIRA, nascido em 23/06/1984, SOLTEIRO, ENGENHEIRO CIVIL, **CPF nº 042.908.689-08, CARTEIRA DE IDENTIDADE nº 8.202.749-1**, órgão expedidor SSP - PR, residente e domiciliado(a) no(a) RUA VEREADOR RAMON FILOMENO, nº 357, APARTAMENTO 903, TORRE 1, CEP 88.034-495, BAIRRO ITACORUBI, FLORIANÓPOLIS, SC, CEP 88.053-436, BRASIL.
- IV. **BRUNO EDUARDO SPHAIR**, nacionalidade **BRASILEIRA**, nascido em 17/10/1996 na cidade de Major Vieira, SC, SOLTEIRO, ENGENHEIRO CIVIL, **CPF nº 094.850.899-02, CARTEIRA DE IDENTIDADE nº 5.886.453**, órgão expedidor SSP - SC, residente e domiciliado(a) no(a) RUA DOS MARIMBAUS, nº 44, JURERÊ INTERNACIONAL, FLORIANÓPOLIS, SC, CEP 88.053-436, BRASIL.
- V. **CRISTINE BUETTGEN**, nacionalidade **BRASILEIRA**, nascida em 11/06/1998 na cidade de Pomerode, SC, SOLTEIRA, ENGENHEIRA CIVIL, **CPF nº 096.211.429-46, CARTEIRA DE IDENTIDADE nº 5.463.934**, órgão expedidor SSP - SC, residente e domiciliado(a) no(a) RUA SEBASTIÃO LAURENTINO DA SILVA, nº 126, apto 806, CÓRREGO GRANDE, FLORIANÓPOLIS, SC, CEP 88.037-400, BRASIL.

5/12



Junta Comercial do Estado de Santa Catarina

Certifico o Registro em 04/04/2023 Data dos Efeitos 04/04/2023

Arquivamento 20230503519 Protocolo 230503519 de 04/04/2023 NIRE 42206136859

Nome da empresa INFRAS ENGENHARIA LTDA

Este documento pode ser verificado em <http://regin.jucesc.sc.gov.br/autenticacaoDocumentos/autenticacao.aspx>

Chancela 536592961778580

Esta cópia foi autenticada digitalmente e assinada em 04/04/2023 LUCIANO LEITE KOWALSKI - Secretário-geral em exercício

04/04/2023

PRIMEIRA ALTERAÇÃO DE CONTRATO SOCIAL
INFRAS ENGENHARIA LTDA.
CNPJ 36.916.083/0001-00

II- DENOMINAÇÃO, SEDE, OBJETO E DURAÇÃO

CLÁUSULA PRIMEIRA: A sociedade usará o nome empresarial **INFRAS ENGENHARIA LTDA.**

CLÁUSULA SEGUNDA: A sociedade terá sua sede social localizada na **RUA BOCAIUVA, 2.125, CENTRO, FLORIANÓPOLIS, SC, CEP 88.015-530, BRASIL.**

CLÁUSULA TERCEIRA: Observadas as disposições da legislação aplicável, a sociedade poderá abrir filiais, sucursais, agências e escritórios em qualquer parte do território nacional, a critério dos sócios.

CLÁUSULA QUARTA: A sociedade terá como objeto social **SERVIÇOS DE ENGENHARIA; SERVIÇOS DE CONSULTORIA TÉCNICA ESPECÍFICA; SERVIÇOS DE GERENCIAMENTO, SUPERVISÃO E FISCALIZAÇÃO DE OBRAS; PROJETOS DE ENGENHARIA; SERVIÇOS DE DESENHO TÉCNICO RELACIONADOS À ARQUITETURA E ENGENHARIA, SERVIÇOS DE CARTOGRAFIA, TOPOGRAFIA E GEODÉSIA; LEVANTAMENTOS HIDROGRÁFICOS COMO BATIMETRIA E MEDIÇÕES OCEANOGRÁFICAS; RESTAURAÇÃO AMBIENTAL, ESTUDOS, PROJETOS E PESQUISAS OCEANOGRÁFICAS RELACIONADAS A EMPREENDIMENTOS NA ÁREA MARÍTIMA; SERVIÇOS DE SUPERVISÃO DE CONSTRUÇÃO, CONSTRUÇÃO DE EDIFICAÇÕES; DESENVOLVIMENTO E PRODUÇÃO DE SOFTWARE SOB ENCOMENDA E DESENVOLVIMENTO DE SOFTWARE NÃO-CUSTOMIZÁVEIS.**

CLÁUSULA QUINTA: A sociedade iniciará suas atividades a partir do registro deste ato perante a Junta Comercial do Estado de Santa Catarina e seu prazo de duração será indeterminado.

III- CAPITAL SOCIAL

CLÁUSULA SEXTA: O capital social é de R\$ 500.000,00 (Quinhentos Mil Reais), dividido em 500.000 (quinhentas mil) quotas no valor de R\$ 1,00 (Um Real) cada uma, subscritas pelos sócios, a saber:

N. ORDEM	SÓCIOS	QUOTAS	VALORES (R\$)	%
1	ANDRE MARQUES	165.000	165.000,00	33,00
2	DANIEL PEREIRA CHAGAS	165.000	165.000,00	33,00
3	MATEUS PRADO LONE	165.000	165.000,00	33,00
4	BRUNO EDUARDO SPHAIR	2.500	2.500,00	0,50
5	CRISTINE BUETTGEN	2.500	2.500,00	0,50
TOTAL		500.000	500.000,00	100,00

PARÁGRAFO PRIMEIRO: O capital social está totalmente integralizado nesta data, em moeda corrente nacional.

PARÁGRAFO SEGUNDO: Consoante o art. 1.052 do Código Civil Brasileiro – Lei 10.406 de 10/01/2002, a responsabilidade de cada sócio é restrita ao valor de suas quotas, mas todos respondem solidariamente pela integralização do capital social.

6/12



Junta Comercial do Estado de Santa Catarina

Certifico o Registro em 04/04/2023 Data dos Efeitos 04/04/2023

Arquivamento 20230503519 Protocolo 230503519 de 04/04/2023 NIRE 42206136859

Nome da empresa INFRAS ENGENHARIA LTDA

Este documento pode ser verificado em <http://regin.jucesc.sc.gov.br/autenticacaoDocumentos/autenticacao.aspx>

Chancela 536592961778580

Esta cópia foi autenticada digitalmente e assinada em 04/04/2023 LUCIANO LEITE KOWALSKI - Secretário-geral em exercício

04/04/2023

PRIMEIRA ALTERAÇÃO DE CONTRATO SOCIAL
INFRAS ENGENHARIA LTDA.
CNPJ 36.916.083/0001-00

PARÁGRAFO TERCEIRO: As deliberações sociais, ainda que impliquem em alteração contratual, poderão ser tomadas pelos sócios que representem no mínimo $\frac{3}{4}$ do capital (75%) da sociedade.

CLÁUSULA SÉTIMA: O(s) sócios(as) que desejarem ceder, onerar ou transferir em parte ou na sua totalidade, suas quotas de capital, deverá obrigatoriamente notificar por escrito a sociedade, discriminando-se o preço, forma e prazo de pagamento, para que esta exerça ou renuncie ao direito de preferência, com prioridade aos sócios **ANDRÉ MARQUES, DANIEL PEREIRA CHAGAS e MATEUS PRADO LONE**, o que deverá fazer dentro de 60 (sessenta) dias contados do recebimento da notificação, ou em maior prazo a critério do sócio alienante. Decorrido esse prazo sem que seja exercido o direito de preferência, as quotas não poderão ser transferidas a terceiros sem a aprovação dos demais sócios. Não tendo a aprovação para a transferência das quotas, estas serão liquidadas com base no patrimônio líquido, sendo que o pagamento ao sócio que se retirar deverá ocorrer em 24 (vinte e quatro) parcelas mensais e iguais.

PARÁGRAFO ÚNICO: O capital social sofrerá a correspondente redução, ficando, entretanto, permitido aos demais sócios suprirem o valor da cota, na forma como deverá ser decidido, por deliberação dos sócios com votos correspondentes a, no mínimo, $\frac{3}{4}$ do capital social, de preferência respeitando-se a participação societária de cada sócio.

CLÁUSULA OITAVA: Serão regidas pela legislação aplicável à matéria, tanto ao valor das quotas, integralização do capital social, a retirada de sócio quanto à dissolução e a liquidação da sociedade.

IV- ADMINISTRAÇÃO, REUNIÕES E DELIBERAÇÕES

CLÁUSULA NONA: A **ADMINISTRAÇÃO DA SOCIEDADE** será exercida **ISOLADAMENTE** aos sócios **ANDRÉ MARQUES, DANIEL PEREIRA CHAGAS e MATEUS PRADO LONE** e a eles caberão a responsabilidade ou representação ativa e passiva da sociedade, judicial e extrajudicialmente, podendo praticar todos os atos compreendidos no objeto social, sempre no interesse da sociedade, ficando vedado, entretanto, o uso do nome empresarial em negócios estranhos aos fins sociais.

CLAÚSULA DÉCIMA: Deliberam os sócios administradores a prática dos seguintes atos:

- a) Endossos de favor, cartas de fiança ou qualquer outro título de crédito;
- b) Firmar contratos de empréstimos e financiamentos em geral, inclusive com onerações de bens móveis da sociedade;
- c) Vender, permutar ou alienar a qualquer título, bens móveis e imóveis da sociedade;
- d) Assinar contratos e quaisquer outros documentos que importem em responsabilidade ou obrigações para a sociedade;
- e) Alienação, hipoteca, penhor ou qualquer outro ônus sobre os bens patrimoniais da sociedade;
- f) Outorgar mandatos a terceiros para a prática de quaisquer atos de sua atribuição.

7/12



Junta Comercial do Estado de Santa Catarina

Certifico o Registro em 04/04/2023 Data dos Efeitos 04/04/2023

Arquivamento 20230503519 Protocolo 230503519 de 04/04/2023 NIRE 42206136859

Nome da empresa INFRAS ENGENHARIA LTDA

Este documento pode ser verificado em <http://regin.jucesc.sc.gov.br/autenticacaoDocumentos/autenticacao.aspx>

Chancela 536592961778580

Esta cópia foi autenticada digitalmente e assinada em 04/04/2023 LUCIANO LEITE KOWALSKI - Secretário-geral em exercício

04/04/2023

PRIMEIRA ALTERAÇÃO DE CONTRATO SOCIAL
INFRAS ENGENHARIA LTDA.
CNPJ 36.916.083/0001-00

CLAUSULA DÉCIMA PRIMEIRA: Os sócios não poderão individualmente ou coletivamente, prestar fiança, aval ou qualquer garantia em nome da sociedade, em negócios e operações estranhas ao objeto social.

PARÁGRAFO ÚNICO: O sócio que infringir estas condições ficará individualmente responsável pelo compromisso que contrair.

CLAUSULA DÉCIMA SEGUNDA: As deliberações da sociedade e dos sócios serão tomadas em reunião, as quais obedecerão às seguintes formalidades:

PARÁGRAFO PRIMEIRO: As reuniões serão convocadas pelos sócios ADMINISTRADORES com pelo menos 3 (três) dias de antecedência, mediante carta protocolo, telefonema, e-mail, ou qualquer outro meio hábil e eficiente.

PARÁGRAFO SEGUNDO: as reuniões terão início em primeira convocação, com a presença de no mínimo 2 (dois) sócios representando no mínimo 50% do capital social.

PARÁGRAFO TERCEIRO: Os sócios administradores reunir-se-ão, ao menos uma vez por ano, ou sempre que necessário, com o seguinte objetivo:

- a) Aprovar as contas e deliberar sobre o Balanço Patrimonial e o Resultado Econômico;
- b) Designar administradores, quando for o caso;
- c) Tomar decisões necessárias para o bom desempenho da sociedade; e
- d) Tratar de qualquer outro assunto constante da ordem do dia.

V- “PRÓ-LABORE”

CLAUSULA DÉCIMA TERCEIRA: Os sócios, terão direito a uma retirada mensal do título de “pró-labore” cujo montante será determinado por unanimidade dos sócios administradores em reunião, e de acordo com a capacidade financeira da empresa.

VI- EXERCÍCIO SOCIAL E BALANÇO

CLÁUSULA DÉCIMA QUARTA: O exercício social terminará em 31 de dezembro de cada ano, quando serão levantados pelos sócios administradores, o balanço patrimonial e o balanço de resultado econômico e será efetuada a apuração e a distribuição dos resultados com observância das disposições legais aplicáveis, sendo que os lucros ou prejuízos verificados serão distribuídos ou suportados pelos sócios na proporção de suas cotas de capital, salvo deliberação em contrário na forma do parágrafo único desta cláusula.



PRIMEIRA ALTERAÇÃO DE CONTRATO SOCIAL
INFRAS ENGENHARIA LTDA.
CNPJ 36.916.083/0001-00

PARÁGRAFO ÚNICO: Por deliberação dos sócios com votos correspondentes a no mínimo $\frac{3}{4}$ do capital social, os resultados poderão ficar em reserva na sociedade ou serem distribuídos, inclusive mensalmente dentro do próprio exercício, não sendo necessariamente obrigatória a observância da proporcionalidade do capital social na sua distribuição.

VII- FALECIMENTO, EXCLUSÃO E RETIRADA DOS SÓCIOS

CLAUSULA DÉCIMA QUINTA: A morte, exclusão, retirada ou incapacidade de qualquer um dos sócios não acarretará a dissolução da sociedade que continuará a existir com os sócios remanescentes. Na hipótese de falecimento de qualquer um dos sócios, os herdeiros do sócio falecido de comum acordo exercerão o direito às quotas. Entretanto não havendo interesse destes em participar da sociedade, ou consenso dos sócios remanescentes para os ingressos dos herdeiros na sociedade, estes pagarão aos herdeiros do falecido as suas quotas de capital e a parte dos lucros líquidos em 18 (dezoito) parcelas mensais e iguais, vencendo-se a primeira trinta dias após apresentada à sociedade a documentação extrajudicial ou judicial que permita formalizar a operação, que deverão ser apurados em balanço especial e avaliação dos bens e outros direitos na data do evento, de acordo com os parágrafos seguintes.

PARÁGRAFO PRIMEIRO: Fica facultado, mediante consenso com os herdeiros e por deliberação dos sócios administradores remanescentes, outra condição de pagamento, desde que não afete a situação econômica financeira da sociedade.

PARÁGRAFO SEGUNDO: Os herdeiros não serão sócios administradores.

PARÁGRAFO TERCEIRO: O ingresso dos herdeiros do sócio falecido ficará condicionado, ainda, à inexistência de impeditivo legal quanto à capacidade jurídica deles.

PARÁGRAFO QUARTO: Os sócios administradores poderão deliberar pela contratação de empresa especializada na avaliação de empresas, para se apurar os haveres de sócio dissidente ou falecido.

PARÁGRAFO QUINTO: Caso o somatório das participações dos sócios remanescentes não atinja votos correspondentes de no mínimo a $\frac{3}{4}$ do capital social total da sociedade, a decisão será tomada por unanimidade do(s) sócio(s) administrador(es) remanescente(s).

CLÁUSULA DÉCIMA SEXTA: O sócio que desejar transferir suas quotas deverá notificar por escrito a sociedade, discriminando-se o preço, forma e prazo de pagamento, para que esta exerça ou renuncie ao direito de preferência, com prioridade aos sócios **ANDRÉ MARQUES, DANIEL PEREIRA CHAGAS e MATEUS PRADO LONE**, o que deverá fazer dentro de 60 (sessenta) dias contados do recebimento da notificação, ou em maior prazo a critério do sócio alienante. Decorrido esse prazo sem que seja exercido o direito de preferência, as quotas não poderão ser transferidas a terceiros sem a aprovação

9/12



Junta Comercial do Estado de Santa Catarina

Certifico o Registro em 04/04/2023 Data dos Efeitos 04/04/2023

Arquivamento 20230503519 Protocolo 230503519 de 04/04/2023 NIRE 42206136859

Nome da empresa INFRAS ENGENHARIA LTDA

Este documento pode ser verificado em <http://regin.jucesc.sc.gov.br/autenticacaoDocumentos/autenticacao.aspx>

Chancela 536592961778580

Esta cópia foi autenticada digitalmente e assinada em 04/04/2023 LUCIANO LEITE KOWALSKI - Secretário-geral em exercício

04/04/2023

PRIMEIRA ALTERAÇÃO DE CONTRATO SOCIAL
INFRAS ENGENHARIA LTDA.
CNPJ 36.916.083/0001-00

dos demais sócios. Não tendo a aprovação para a transferência das quotas, estas serão liquidadas com base no patrimônio líquido, sendo que o pagamento ao sócio que se retirar deverá ocorrer em 18 (dezoito) parcelas mensais e iguais.

PARÁGRAFO PRIMEIRO: Caso um dos sócios desejar retirar-se da sociedade, deverá comunicá-la por escrito, com uma antecedência mínimo de 90 (noventa) dias, e terá seus haveres regularmente apurados em balanço, especialmente levantado na data de seu afastamento como também avaliações de seus bens e direitos, os quais darão condições de se estipular o valor de suas quotas, as quais poderão ser pagas em até 18 (dezoito) meses em prestações iguais, acrescidas dos encargos financeiros da época, vencendo-se a segunda 90 (noventa) dias após o da parcela inicial, devidamente corrigida pelos índices de inflação da época, cuja aquisição poderá ser feita primeiramente pelos sócios remanescentes, os quais têm o direito de preferência na aquisição das mesmas.

PARÁGRAFO SEGUNDO: Para efeito do Balanço Especial, a ser levantado com a finalidade específica de apuração de haveres de sócio dissidente ou falecido, serão considerados os valores de mercado para os bens e direitos patrimoniais, bem como os valores atualizados de suas obrigações vencidas e vincendas.

CLÁUSULA DÉCIMA SÉTIMA: Na hipótese dos direitos sobre as quotas detidas por qualquer dos sócios vierem a ser objeto de arresto, sequestro ou penhora judicial, ou objeto de divisão de bens em caso de separação ou divórcio, tais fatos importarão em oferta irrevogável de cessão do quotista detentor das cotas oneradas aos demais quotistas, na proporção das respectivas participações, excluído o quotista cujos direitos sobre as quotas tiverem sido onerados, mediante as seguintes condições:

- a) o preço de venda das quotas oneradas será igual ao seu valor de patrimônio líquido, a ser apurado quando houver o comunicado;
- b) o quotista detentor das quotas oneradas tem o dever de comunicar aos demais quotista a existência do gravame, no primeiro dia útil subsequente à tomada de ciência da constrição;
- c) nos cinco dias úteis posteriores à comunicação de que trata o inciso acima os quotistas deverão comunicar por escrito o exercício ou não do direito descrito neste item ao titular das quotas oneradas;
- d) exercido o direito de aquisição, o valor será depositado pelo sócio adquirente no juízo perante o qual tiver sido ordenada a constrição, em sua substituição. Na hipótese de o valor exceder ao valor garantido pela constrição ou objeto de divisão de bens em caso de separação ou divórcio, o remanescente será restituído ao quotista cedente. Na hipótese do valor pago ser inferior ao débito do cedente, os demais sócios ficam desde já autorizados a executar o cedente pelo saldo, servindo este Acordo como título executivo extrajudicial, nos termos do Código de Processo Civil;
- e) efetivado o pagamento do valor das quotas oneradas, realizado o depósito e determinada pelo juiz a substituição do objeto da constrição pelo valor depositado, os sócios firmarão o instrumento jurídico de transferência de titularidade, para o que o cedente desde já atribui

10/12



Junta Comercial do Estado de Santa Catarina

Certifico o Registro em 04/04/2023 Data dos Efeitos 04/04/2023

Arquivamento 20230503519 Protocolo 230503519 de 04/04/2023 NIRE 42206136859

Nome da empresa INFRAS ENGENHARIA LTDA

Este documento pode ser verificado em <http://regin.jucesc.sc.gov.br/autenticacaoDocumentos/autenticacao.aspx>

Chancela 536592961778580

Esta cópia foi autenticada digitalmente e assinada em 04/04/2023 LUCIANO LEITE KOWALSKI - Secretário-geral em exercício

04/04/2023

PRIMEIRA ALTERAÇÃO DE CONTRATO SOCIAL
INFRAS ENGENHARIA LTDA.
CNPJ 36.916.083/0001-00

poderes de representação aos demais sócios para assinatura do termo e alteração de contrato social que se fizerem necessárias.

VIII- DISPOSIÇÕES FINAIS

CLAUSULA DÉCIMA OITAVA: Nas omissões do Código Civil Brasileiro – Lei 10.406/2002 – bem como do presente instrumento, a sociedade, reger-se-á, supletivamente, pela Lei 6.406/76 – Lei das Sociedades Anônimas e alterações posteriores.

PARÁGRAFO ÚNICO: Em caso de dissolução da sociedade, após a liquidação do Passivo, o Ativo será distribuído aos sócios na justa proporção de cada um no capital social.

CLAUSULA DÉCIMA NONA: A sociedade poderá ser dissolvida, de pleno direito, por qualquer das causas previstas nos artigos 1.033 e 1.044, ambos do Código Civil Brasileiro.

CLÁUSULA VIGÉSIMA: Os Administradores declaram, sob as penas da lei, que não estão impedidos de exercer a administração da sociedade, por lei especial ou em virtude de condenação criminal, ou por se encontrarem sob os efeitos dela, a pena que vede, ainda que temporariamente, o acesso a cargos públicos ou por crime falimentar, de prevaricação, peita ou suborno, concussão, peculato, ou contra economia popular, contra o sistema financeiro nacional, contra normas de defesa da concorrência, contra as relações de consumo, fé pública ou propriedade.

CLÁUSULA VIGÉSIMA PRIMEIRA: Declara, sob as penas da lei, que se enquadra na condição de EMPRESA DE PEQUENO PORTE - EPP nos termos da Lei Complementar nº 123, de 14/12/2006.

IX- FORO E COMARCA

CLÁUSULA VIGÉSIMA SEGUNDA: Os casos omissos no presente instrumento serão regidos pelas disposições legais vigentes, elegendo-se o foro da Comarca de FLORIANÓPOLIS, Estado de Santa Catarina, sede da empresa, para juízo de suas soluções.

E, por estarem justos e combinados, assinam o presente instrumento em 3 (três) vias de igual teor, que será levado a registro.

FLORIANÓPOLIS, 03 de abril de 2023.

11/12



Junta Comercial do Estado de Santa Catarina

Certifico o Registro em 04/04/2023 Data dos Efeitos 04/04/2023

Arquivamento 20230503519 Protocolo 230503519 de 04/04/2023 NIRE 42206136859

Nome da empresa INFRAS ENGENHARIA LTDA

Este documento pode ser verificado em <http://regin.jucesc.sc.gov.br/autenticacaoDocumentos/autenticacao.aspx>

Chancela 536592961778580

Esta cópia foi autenticada digitalmente e assinada em 04/04/2023 LUCIANO LEITE KOWALSKI - Secretário-geral em exercício

04/04/2023

PRIMEIRA ALTERAÇÃO DE CONTRATO SOCIAL
INFRAS ENGENHARIA LTDA.
CNPJ 36.916.083/0001-00

ANDRÉ MARQUES
CPF: 029.761.579-36

DANIEL PEREIRA CHAGAS
CPF: 075.829.379-88

MATEUS PRADO LONE
CPF: 042.908.689-08

BRUNO EDUARDO SPHAIR
CPF: 094.850.899-02

CRISTINE BUETTGEN
CPF: 096.211.429-46

12/12



Junta Comercial do Estado de Santa Catarina

Certifico o Registro em 04/04/2023 Data dos Efeitos 04/04/2023

Arquivamento 20230503519 Protocolo 230503519 de 04/04/2023 NIRE 42206136859

Nome da empresa INFRAS ENGENHARIA LTDA

Este documento pode ser verificado em <http://regin.jucesc.sc.gov.br/autenticacaoDocumentos/autenticacao.aspx>

Chancela 536592961778580

Esta cópia foi autenticada digitalmente e assinada em 04/04/2023 LUCIANO LEITE KOWALSKI - Secretário-geral em exercício

04/04/2023



230503519

TERMO DE AUTENTICACAO

NOME DA EMPRESA	INFRAS ENGENHARIA LTDA
PROTOCOLO	230503519 - 04/04/2023
ATO	002 - ALTERACAO
EVENTO	021 - ALTERACAO DE DADOS (EXCETO NOME EMPRESARIAL)

MATRIZ

NIRE 42206136859
CNPJ 36.916.083/0001-00
CERTIFICO O REGISTRO EM 04/04/2023
SOB N: 20230503519

EVENTOS

051 - CONSOLIDACAO DE CONTRATO/ESTATUTO ARQUIVAMENTO: 20230503519

REPRESENTANTES QUE ASSINARAM DIGITALMENTE

Cpf: 02976157936 - ANDRE MARQUES - Assinado em 04/04/2023 às 08:50:50
Cpf: 04290868908 - MATEUS PRADO LONE - Assinado em 04/04/2023 às 11:00:09
Cpf: 07582937988 - DANIEL PEREIRA CHAGAS - Assinado em 04/04/2023 às 10:55:59
Cpf: 09485089902 - BRUNO EDUARDO SPHAIR - Assinado em 04/04/2023 às 17:25:55
Cpf: 09621142946 - CRISTINE BUETTGEN - Assinado em 04/04/2023 às 17:30:39



Junta Comercial do Estado de Santa Catarina

Certifico o Registro em 04/04/2023 Data dos Efeitos 04/04/2023

Arquivamento 20230503519 Protocolo 230503519 de 04/04/2023 NIRE 42206136859

Nome da empresa INFRAS ENGENHARIA LTDA

Este documento pode ser verificado em <http://regin.jucesc.sc.gov.br/autenticacaoDocumentos/autenticacao.aspx>

Chancela 536592961778580

Esta cópia foi autenticada digitalmente e assinada em 04/04/2023 LUCIANO LEITE KOWALSKI - Secretário-geral em exercício

04/04/2023



REPÚBLICA FEDERATIVA DO BRASIL

CADASTRO NACIONAL DA PESSOA JURÍDICA

NÚMERO DE INSCRIÇÃO 36.916.083/0001-00 MATRIZ	COMPROVANTE DE INSCRIÇÃO E DE SITUAÇÃO CADASTRAL	DATA DE ABERTURA 11/04/2020
--	---	---------------------------------------

NOME EMPRESARIAL INFRAS ENGENHARIA LTDA

TÍTULO DO ESTABELECIMENTO (NOME DE FANTASIA) INFRAS ENGENHARIA	PORTE EPP
--	---------------------

CÓDIGO E DESCRIÇÃO DA ATIVIDADE ECONÔMICA PRINCIPAL 71.12-0-00 - Serviços de engenharia

CÓDIGO E DESCRIÇÃO DAS ATIVIDADES ECONÔMICAS SECUNDÁRIAS 41.20-4-00 - Construção de edifícios 42.99-5-99 - Outras obras de engenharia civil não especificadas anteriormente 62.01-5-01 - Desenvolvimento de programas de computador sob encomenda 71.19-7-01 - Serviços de cartografia, topografia e geodésia 71.19-7-02 - Atividades de estudos geológicos 71.19-7-03 - Serviços de desenho técnico relacionados à arquitetura e engenharia 71.19-7-99 - Atividades técnicas relacionadas à engenharia e arquitetura não especificadas anteriormente

CÓDIGO E DESCRIÇÃO DA NATUREZA JURÍDICA 206-2 - Sociedade Empresária Limitada

LOGRADOURO R BOCAIUVA	NÚMERO 2125	COMPLEMENTO *****
---------------------------------	-----------------------	-----------------------------

CEP 88.015-530	BAIRRO/DISTRITO CENTRO	MUNICÍPIO FLORIANOPOLIS	UF SC
--------------------------	----------------------------------	-----------------------------------	-----------------

ENDEREÇO ELETRÔNICO XXXXXXXXXX@XXX.COM.BR	TELEFONE (41) 9995-0418
---	-----------------------------------

ENTE FEDERATIVO RESPONSÁVEL (EFR) *****

SITUAÇÃO CADASTRAL ATIVA	DATA DA SITUAÇÃO CADASTRAL 11/04/2020
------------------------------------	---

MOTIVO DE SITUAÇÃO CADASTRAL

SITUAÇÃO ESPECIAL *****	DATA DA SITUAÇÃO ESPECIAL *****
-----------------------------------	---

Aprovado pela Instrução Normativa RFB nº 1.863, de 27 de dezembro de 2018.

Emitido no dia **05/04/2023** às **09:02:06** (data e hora de Brasília).

Página: **1/1**



PREFEITURA MUNICIPAL DE FLORIANÓPOLIS

Secretaria Executiva de Serviços

Alvará de Licença para Localização e/ou Funcionamento



Autorizamos o Contribuinte abaixo caracterizado a exercer nesta cidade a(s) atividade(s) abaixo relacionadas.

Nome/Razão Social INFRAS ENGENHARIA LTDA / INFRAS ENGENHARIA

CPF/CNPJ 36.916.083/0001-00

Endereço Rua BOCAIUVA, 2125 , 88015530 - Centro
--

Modalidade Estabelecido

Atividades		
Código	Principal	Descrição
7119701	SIM	Serviços de cartografia, topografia e geodésia
4299599	SIM	Outras obras de engenharia civil não especificadas anteriormente
7119703	SIM	Serviços de desenho técnico relacionados à arquitetura e engenharia
4120400	SIM	Construção de edifícios
7112000	SIM	Serviços de engenharia
6201501	SIM	Desenvolvimento de programas de computador sob encomenda
7119702	SIM	Atividades de estudos geológicos
7119799	SIM	Atividades técnicas relacionadas à engenharia e arquitetura não especificadas anteriormente

CMC 5549175	Processo Lanç. RG30897/2020	Data Registro 24/01/2023	Válido 2023	Data Início Ativ. 20/04/2020
----------------	--------------------------------	-----------------------------	----------------	---------------------------------

Horário de Funcionamento: Horário não Cadastrado!

1. Este alvará só é válido se acompanhado do comprovante de pagamento (DAM) da respectiva Taxa de Expediente (referente a emissão do alvará do mesmo ano).
2. O licenciado se sujeita às leis fiscais desta municipalidade inclusive a sustentação do presente alvará.
3. Lei ordinária 1224/1974 - Art.137 - Para efeito de fiscalização, o alvará de licença deverá ser conservado em lugar visível no estabelecimento.



10492.95734 96999.100041 30661.284106 3 92330000001005

LOCAL DE PAGAMENTO EM QUALQUER AG. BANCARIA OU LOTERICA ATE VENCIMENTO. APOS, RETIRAR SEG. VIA					VENCIMENTO 17/01/2023	
CEDENTE PREFEITURA MUNICIPAL DE FLORIANÓPOLIS					AGÊNCIA / CÓDIGO DO CEDENTE 1877-5/295739	
DATA DO DOCUMENTO 13/01/2023	Nº DO DOCUMENTO 306612841	ESPÉCIE DE DOCUMENTO CARNÊ	ACEITE N	DATA DO PROCESSAMENTO 13/01/2023	NOSSO NÚMERO 149990003066128410	
PARCELA 1	CARTEIRA 11	MOEDA Real	MELHORIA 208399	ALÍQUOTA % X	VALOR À PAGAR 10,05	
INSTRUÇÕES (TEXTO DE RESPONSABILIDADE DO CEDENTE) VENCIMENTO ORIGINAL: 17/01/2023 RECEITA VALOR R\$ 21 (TAXA DE EXPEDIENTE) 10,05 Tipo de serviço: TAXA EXPEDIENTE ALVARÁ					(-) DESCONTO	
					(+) CORREÇÃO MONETÁRIA	
					(+) ACRÉSCIMOS	
					(=) VALOR TOTAL 10,05	
SACADO 562393 - INFRAS ENGENHARIA LTDA - 36.916.083/0001-00 - Rua BOCAIUVA - 2125 - Bairro: Centro - CEP: 88.015-530 - Cidade: Florianópolis - SC						

BETHA SISTEMAS LTDA

AUTENTICAÇÃO MECÂNICA



10492.95734 96999.100041 30661.284106 3 92330000001005

LOCAL DE PAGAMENTO EM QUALQUER AG. BANCARIA OU LOTERICA ATE VENCIMENTO. APOS, RETIRAR SEG. VIA					VENCIMENTO 17/01/2023	
CEDENTE PREFEITURA MUNICIPAL DE FLORIANÓPOLIS					AGÊNCIA / CÓDIGO DO CEDENTE 1877-5/295739	
DATA DO DOCUMENTO 13/01/2023	Nº DO DOCUMENTO 306612841	ESPÉCIE DE DOCUMENTO CARNÊ	ACEITE N	DATA DO PROCESSAMENTO 13/01/2023	NOSSO NÚMERO 149990003066128410	
PARCELA 1	CARTEIRA 11	MOEDA Real	MELHORIA 208399	ALÍQUOTA % X	VALOR À PAGAR 10,05	
INSTRUÇÕES (TEXTO DE RESPONSABILIDADE DO CEDENTE) VENCIMENTO ORIGINAL: 17/01/2023 RECEITA VALOR R\$ 21 (TAXA DE EXPEDIENTE) 10,05 Tipo de serviço: TAXA EXPEDIENTE ALVARÁ					(-) DESCONTO	
					(+) CORREÇÃO MONETÁRIA	
					(+) ACRÉSCIMOS	
					(=) VALOR TOTAL 10,05	
SACADO 562393 - INFRAS ENGENHARIA LTDA - 36.916.083/0001-00 - Rua BOCAIUVA - 2125 - Bairro: Centro - CEP: 88.015-530 - Cidade: Florianópolis - SC						

BETHA SISTEMAS LTDA

AUTENTICAÇÃO MECÂNICA



Pagamento realizado!

R\$ 10,05



Dados da operação

AGENTE ARRECADADOR:	CNC 077 - Banco Inter S/A
NOME:	INFRAS ENGENHARIA LTDA
AGÊNCIA:	0001-9
CONTA:	5832381-3
LINHA DIGITÁVEL:	10492957349699910004130661284106392330000001005
BANCO CEDENTE:	104 - CAIXA ECONOMICA FEDERAL
DATA DE DÉBITO:	13/01/2023
VALOR DESCONTO:	R\$ 0,00
VALOR ACRÉSCIMO:	R\$ 0,00
TOTAL TOTAL:	R\$ 10,05
DESCRIÇÃO:	Alvará

AUTENTICAÇÃO: 5249433922992299233000000100529

REGULARIDADE FISCAL E TRABALHISTA



MINISTÉRIO DA FAZENDA
Secretaria da Receita Federal do Brasil
Procuradoria-Geral da Fazenda Nacional

**CERTIDÃO NEGATIVA DE DÉBITOS RELATIVOS AOS TRIBUTOS FEDERAIS E À DÍVIDA
ATIVA DA UNIÃO**

Nome: INFRAS ENGENHARIA LTDA
CNPJ: 36.916.083/0001-00

Ressalvado o direito de a Fazenda Nacional cobrar e inscrever quaisquer dívidas de responsabilidade do sujeito passivo acima identificado que vierem a ser apuradas, é certificado que não constam pendências em seu nome, relativas a créditos tributários administrados pela Secretaria da Receita Federal do Brasil (RFB) e a inscrições em Dívida Ativa da União (DAU) junto à Procuradoria-Geral da Fazenda Nacional (PGFN).

Esta certidão é válida para o estabelecimento matriz e suas filiais e, no caso de ente federativo, para todos os órgãos e fundos públicos da administração direta a ele vinculados. Refere-se à situação do sujeito passivo no âmbito da RFB e da PGFN e abrange inclusive as contribuições sociais previstas nas alíneas 'a' a 'd' do parágrafo único do art. 11 da Lei nº 8.212, de 24 de julho de 1991.

A aceitação desta certidão está condicionada à verificação de sua autenticidade na Internet, nos endereços <<http://rfb.gov.br>> ou <<http://www.pgfn.gov.br>>.

Certidão emitida gratuitamente com base na Portaria Conjunta RFB/PGFN nº 1.751, de 2/10/2014.
Emitida às 09:27:41 do dia 03/11/2022 <hora e data de Brasília>.

Válida até **02/05/2023**.

Código de controle da certidão: **12DC.ABB2.B3E6.A76C**

Qualquer rasura ou emenda invalidará este documento.

Voltar

Imprimir



Certificado de Regularidade do FGTS - CRF

Inscrição: 36.916.083/0001-00
Razão Social: INFRAS ENGENHARIA LTDA
Endereço: R BOCAIUVA 2125 / CENTRO / FLORIANOPOLIS / SC / 88015-530

A Caixa Econômica Federal, no uso da atribuição que lhe confere o Art. 7, da Lei 8.036, de 11 de maio de 1990, certifica que, nesta data, a empresa acima identificada encontra-se em situação regular perante o Fundo de Garantia do Tempo de Serviço - FGTS.

O presente Certificado não servirá de prova contra cobrança de quaisquer débitos referentes a contribuições e/ou encargos devidos, decorrentes das obrigações com o FGTS.

Validade: 01/04/2023 a 30/04/2023

Certificação Número: 2023040104003895798752

Informação obtida em 02/04/2023 23:27:45

A utilização deste Certificado para os fins previstos em Lei esta condicionada a verificação de autenticidade no site da Caixa: **www.caixa.gov.br**



CERTIDÃO NEGATIVA DE DÉBITOS ESTADUAIS

Nome (razão social): **INFRAS ENGENHARIA LTDA**
CNPJ/CPF: **36.916.083/0001-00**
(Solicitante sem inscrição no Cadastro de Contribuintes do ICMS/SC)

Esta certidão é válida para o número do CPF ou CNPJ informado pelo solicitante, que não consta da base de dados da Secretaria de Estado da Fazenda.

O nome e o CPF ou CNPJ informados pelo solicitante devem ser conferidos com a documentação pessoal do portador.

Ressalvando o direito da Fazenda Estadual de inscrever e cobrar as dívidas que vierem a ser apuradas, é certificado que não constam, na presente data, pendências em nome do contribuinte acima identificado, relativas aos tributos, dívida ativa e demais débitos administrados pela Secretaria de Estado da Fazenda.

Dispositivo Legal:	Lei nº 3938/66, Art. 154
Número da certidão:	230140056330312
Data de emissão:	06/03/2023 12:02:09
Validade (Lei nº 3938/66, Art. 158, modificado pelo artigo 18 da Lei n 15.510/11.):	05/05/2023

A autenticidade desta certidão deverá ser confirmada na página da Secretaria de Estado da Fazenda na Internet, no endereço: <http://www.sef.sc.gov.br>

CERTIDÃO NEGATIVA DE DÉBITOS

Nome / Razão Social

INFRAS ENGENHARIA LTDA CNPJ: 36916083000100

Aviso

Sem débitos pendentes até a presente data.

Comprovação Junto à

Finalidade

Licitação

Licitação

Mensagem

Certificamos que até a presente data não constam débitos tributários relativos à inscrição abaixo caracterizada.

A Fazenda Municipal se reserva o direito de cobrar débitos que venham a ser constatados, mesmo se referentes a períodos compreendidos nesta certidão.

Código de Controle

CWZFVU4JSRNEOF81

A validade do documento pode ser consultada no site da prefeitura por meio do código de controle informado.

Florianópolis (SC), 02 de Abril de 2023



PODER JUDICIÁRIO
JUSTIÇA DO TRABALHO

CERTIDÃO NEGATIVA DE DÉBITOS TRABALHISTAS

Nome: **INFRAS ENGENHARIA LTDA** (MATRIZ E FILIAIS)
CNPJ: 36.916.083/0001-00
Certidão nº: 10238864/2023
Expedição: 10/03/2023, às 12:35:20
Validade: **06/09/2023** - 180 (cento e oitenta) dias, contados da data de sua expedição.

Certifica-se que **INFRAS ENGENHARIA LTDA (MATRIZ E FILIAIS)**, inscrito(a) no CNPJ sob o nº **36.916.083/0001-00**, **NÃO CONSTA** como inadimplente no Banco Nacional de Devedores Trabalhistas.

Certidão emitida com base nos arts. 642-A e 883-A da Consolidação das Leis do Trabalho, acrescentados pelas Leis ns.º 12.440/2011 e 13.467/2017, e no Ato 01/2022 da CGJT, de 21 de janeiro de 2022. Os dados constantes desta Certidão são de responsabilidade dos Tribunais do Trabalho.

No caso de pessoa jurídica, a Certidão atesta a empresa em relação a todos os seus estabelecimentos, agências ou filiais.

A aceitação desta certidão condiciona-se à verificação de sua autenticidade no portal do Tribunal Superior do Trabalho na Internet (<http://www.tst.jus.br>).

Certidão emitida gratuitamente.

INFORMAÇÃO IMPORTANTE

Do Banco Nacional de Devedores Trabalhistas constam os dados necessários à identificação das pessoas naturais e jurídicas inadimplentes perante a Justiça do Trabalho quanto às obrigações estabelecidas em sentença condenatória transitada em julgado ou em acordos judiciais trabalhistas, inclusive no concernente aos recolhimentos previdenciários, a honorários, a custas, a emolumentos ou a recolhimentos determinados em lei; ou decorrentes de execução de acordos firmados perante o Ministério Público do Trabalho, Comissão de Conciliação Prévia ou demais títulos que, por disposição legal, contiver força executiva.

QUALIFICAÇÃO ECONÔMICO- FINANCEIRA

BALANÇO PATRIMONIAL

Valores expressos em Reais (R\$)

ATIVO

	Saldo em 31/12/2022	Saldo em 31/12/2021
CIRCULANTE	293.766,18	288.234,88
DISPONÍVEL	201.718,10	288.234,88
BENS NUMERÁRIOS	66.898,73	73.881,90
DEPÓSITOS BANCÁRIOS A VISTA	60.688,75	190.885,15
APLICAÇÕES DE LIQUIDEZ IMEDIATA	1.392,96	23.467,83
OUTRAS	72.737,66	0,00
CLIENTES	92.048,08	0,00
DUPLICATAS A RECEBER	92.048,08	0,00
NÃO CIRCULANTE	7.348,53	9.642,33
IMOBILIZADO	7.348,53	9.642,33
BENS EM OPERAÇÃO	12.541,50	12.541,50
(-) DEPRECIAÇÃO/AMORTIZAÇÃO/EXAUSTÃO ACUMULADA	(5.192,97)	(2.899,17)
TOTAL DO ATIVO	301.114,71	297.877,21

BALANÇO PATRIMONIAL

Valores expressos em Reais (R\$)

PASSIVO

	Saldo em 31/12/2022	Saldo em 31/12/2021
CIRCULANTE	80.478,24	83.332,55
FORNECEDORES	32.224,62	900,00
FORNECEDORES NACIONAIS	32.224,62	900,00
OBRIGAÇÕES TRIBUTÁRIAS	43.889,46	82.432,55
IMPOSTOS E CONTRIBUIÇÕES A RECOLHER	37.697,37	82.432,55
TRIBUTOS RETIDOS A RECOLHER	6.192,09	0,00
OBRIGAÇÕES TRABALHISTAS E PREVIDENCIÁRIAS	4.364,16	0,00
OBRIGAÇÕES COM O PESSOAL	3.237,00	0,00
OBRIGAÇÕES PREVIDENCIÁRIAS	1.127,16	0,00
PATRIMÔNIO LÍQUIDO	220.636,47	214.544,66
CAPITAL SOCIAL	100.000,00	100.000,00
CAPITAL SUBSCRITO	100.000,00	100.000,00
LUCROS E PREJUÍZOS ACUMULADOS	120.636,47	114.544,66
LUCROS E PREJUÍZOS DO EXERCÍCIO	120.636,47	114.544,66
TOTAL DO PASSIVO E PATRIMÔNIO LÍQUIDO	301.114,71	297.877,21

LUCIANO LEITE Assinado de forma digital
KOWALSKI:020 por LUCIANO LEITE
16892943 KOWALSKI:02016892943
Dados: 2023.03.02
16:12:48 -03'00'

LUCIANO LEITE KOWALSKI
CRC: 1-SC-023576/O-4 - Contador
CPF: 020.168.929-43

DEMONSTRACAO DO RESULTADO

Valores expressos em Reais (R\$)

	Período de 01/01/2022 a 31/12/2022	Período de 01/01/2021 a 31/12/2021
RECEITA OPERACIONAL BRUTA	2.253.419,87	1.855.413,77
SERVIÇOS MERCADO INTERNO	2.253.419,87	1.855.413,77
(-) DEDUÇÕES DA RECEITA BRUTA	(371.584,19)	(374.256,03)
IMPOSTOS INCIDENTES SOBRE VENDAS	(371.584,19)	(374.256,03)
(-) ISS	(68.118,64)	(53.989,08)
(-) PIS	(14.647,24)	(12.060,18)
(-) COFINS	(67.602,59)	(55.662,43)
(-) IRPJ sobre Lucro Presumido	(156.305,68)	(186.205,08)
(-) CSLL sobre Lucro Presumido	(64.910,04)	(66.339,26)
(=) RECEITA OPERACIONAL LIQUIDA	1.881.835,68	1.481.157,74
(=) LUCRO BRUTO	1.881.835,68	1.481.157,74
(+/-) DESPESAS OPERACIONAIS	(897.442,86)	(517.505,89)
ADMINISTRATIVAS	(894.899,32)	(512.317,73)
DESPESAS COM PESSOAL	(174.991,72)	(89.441,43)
PROPAGANDA E PUBLICIDADE	(868,57)	0,00
VIAGENS E REPRESENTAÇÕES	(1.613,68)	(27.028,14)
OCUPAÇÃO	(750,00)	(1.960,00)
DEPRECIACIONES E AMORTIZACIONES	(2.293,80)	(2.252,28)
UTILIDADES E SERVIÇOS	(30.594,13)	(14.291,73)
DESPESAS GERAIS	(683.787,42)	(377.344,15)
COM VEICULOS	0,00	(20.160,76)
DESPESAS GERAIS	0,00	(20.160,76)
DESPESAS FINANCEIRAS	(1.488,08)	(3.677,01)
DESPESAS GERAIS	(1.488,08)	(3.677,01)
DESPESAS TRIBUTARIAS	(7.995,89)	(6.135,27)
CONTRIBUIÇÕES IMPOSTOS E TAXAS	(7.995,89)	(6.135,27)
(-) OUTRAS RECEITAS OPERACIONAIS	6.940,43	24.784,88
RECEITAS FINANCEIRAS	668,48	611,92
RECEITAS OPERACIONAIS DIVERSAS	6.271,95	24.172,96
(=) LUCRO OPERACIONAL LIQUIDO	984.392,82	963.651,85
RESULTADO ANTES DA CS E IR	984.392,82	963.651,85
(=) LUCRO LIQUIDO DO EXERCICIO	984.392,82	963.651,85

DEMONSTRACAO DO RESULTADO

Valores expressos em Reais (R\$)

Período de
01/01/2022 a 31/12/2022

Período de
01/01/2021 a 31/12/2021

LUCIANO LEITE
KOWALSKI:0201
6892943

Assinado de forma digital
por LUCIANO LEITE
KOWALSKI:02016892943
Dados: 2023.03.02
16:12:18 -03'00'

LUCIANO LEITE KOWALSKI
CRC: 1-SC-023576/O-4 - Contador
CPF: 020.168.929-43

RECIBO DE ENTREGA DE ESCRITURAÇÃO CONTÁBIL DIGITAL

IDENTIFICAÇÃO DO TITULAR DA ESCRITURAÇÃO

NIRE 42206136859	CNPJ 36.916.083/0001-00	
NOME EMPRESARIAL INFRAS ENGENHARIA LTDA		

IDENTIFICAÇÃO DA ESCRITURAÇÃO

FORMA DA ESCRITURAÇÃO CONTÁBIL Livro Diário (Completo - sem escrituração Auxiliar)	PERÍODO DA ESCRITURAÇÃO 01/01/2022 a 31/12/2022
NATUREZA DO LIVRO DIARIO	NÚMERO DO LIVRO 4
IDENTIFICAÇÃO DO ARQUIVO (HASH) 8E.56.1C.B7.78.4E.6E.97.C9.68.43.40.21.21.BC.BD.AE.6E.C9.47	

ESTE LIVRO FOI ASSINADO COM OS SEGUINTES CERTIFICADOS DIGITAIS:

QUALIFICAÇÃO DO SIGNATARIO	CPF/CNPJ	NOME	Nº SÉRIE DO CERTIFICADO	VALIDADE	RESPONSÁVEL LEGAL
Contador	02016892943	LUCIANO LEITE KOWALSKI:02016892943	128750394845218070 6	06/05/2022 a 06/05/2023	Não
Pessoa Jurídica (e-CNPJ ou e-PJ)	36916083000100	INFRAS ENGENHARIA LTDA:36916083000100	416491109639249655 266841520998717246 13	04/04/2022 a 04/04/2023	Sim

NÚMERO DO RECIBO:

8E.56.1C.B7.78.4E.6E.97.C9.68.43.40.
21.21.BC.BD.AE.6E.C9.47-0

Escrituração recebida via Internet
pelo Agente Receptor SERPRO

em 06/03/2023 às 09:51:53

C2.6F.D7.D2.A2.C0.2A.C9
50.73.D9.0A.FA.25.30.E4

Considera-se autenticado o livro contábil a que se refere este recibo, dispensando-se a autenticação de que trata o art. 39 da Lei nº 8.934/1994. Este recibo comprova a autenticação.

BASE LEGAL: Decreto nº 1.800/1996, com a alteração do Decreto nº 8.683/2016, e arts. 39, 39-A, 39-B da Lei nº 8.934/1994 com a alteração da Lei Complementar nº 1247/2014.

RECIBO DE ENTREGA DE ESCRITURAÇÃO FISCAL DIGITAL

Imposto de Renda de Pessoa Jurídica - ECF

Original

IDENTIFICAÇÃO DO TITULAR DA ESCRITURAÇÃO

CNPJ	36.916.083/0001-00
SCP	
NOME EMPRESARIAL	INFRAS ENGENHARIA LTDA

IDENTIFICAÇÃO DA ESCRITURAÇÃO

PERÍODO DA APURAÇÃO	SITUAÇÃO
01/01/2022 a 31/12/2022	Normal
IDENTIFICAÇÃO DO ARQUIVO (HASH)	
D3.4F.9C.83.6D.27.4F.54.E4.A2.67.CE.1C.BC.B1.23.14.0C.C5.90	
RETIFICADAS (HASH)	

ESTE LIVRO FOI ASSINADO COM OS SEGUINTES CERTIFICADOS DIGITAIS:

QUALIFICAÇÃO DO SIGNATARIO	CPF/CNPJ	NOME	Nº SÉRIE DO CERTIFICADO	VALIDADE
Outros	36916083000100	INFRAS ENGENHARIA LTDA:36916083000100	416491109639249655266 84152099871724613	04/04/2022 a 04/04/2023
Contador/Contabilista	02016892943	LUCIANO LEITE KOWALSKI:02016892943	1287503948452180706	06/05/2022 a 06/05/2023

NÚMERO DO RECIBO:

D3.4F.9C.83.6D.27.4F.54.E4.A2.67.CE.
1C.BC.B1.23.14.0C.C5.90-0

Escrituração recebida via Internet
pelo Agente Receptor SERPRO

em 07/03/2023 às 15:17:33

17.27.B9.46.AA.32.3A.21
EF.C0.2B.4D.BC.49.6D.E8

CERTIDÃO FALÊNCIA, CONCORDATA E RECUPERAÇÃO JUDICIAL Nº: 2059141

À vista dos registros constantes no **sistema eproc do Primeiro Grau de Jurisdição** do Poder Judiciário de Santa Catarina, utilizando como parâmetro os dados informados pelo(a) requerente, NADA CONSTA distribuído em relação a:

NOME: INFRAS ENGENHARIA LTDA.

Raiz do CNPJ: 36.916.083

Certidão emitida às 14:30 de 20/03/2023.

OBSERVAÇÕES

- 1) Esta certidão tem validade de 60 (sessenta) dias a contar da data da emissão.
- 2) Esta certidão abrange todo o primeiro grau de jurisdição do Poder Judiciário Catarinense.
- 3) Certidão expedida em consonância com a Lei nº 11.101/2005, com a inclusão das classes extrajudiciais: 128 - Recuperação Extrajudicial e 20331 - Homologação de Recuperação Extrajudicial;
- 4) Foram considerados os normativos do CNJ;
- 5) Os dados informados são de responsabilidade do solicitante e devem ser conferidos pelo interessado e/ou destinatário;
- 6) Esta certidão abrange os processos dos Juizados Especiais e das Turmas Recursais;

ATENÇÃO: A presente certidão é válida desde que apresentada juntamente com a respectiva certidão de registros cadastrados no sistema de automação da justiça - SAJ5, disponível através do endereço <https://esaj.tjsc.jus.br/sco/abrirCadastro.do>



20/03/2023

0013239725

PODER JUDICIÁRIO
TRIBUNAL DE JUSTIÇA DO ESTADO DE SANTA CATARINA
Comarca de Capital

CERTIDÃO
FALÊNCIA, CONCORDATA E RECUPERAÇÃO JUDICIAL

CERTIDÃO Nº: 541137

FOLHA: 1/1

À vista dos registros cíveis constantes nos sistemas de informática do Poder Judiciário do Estado de Santa Catarina da Comarca de Capital, com distribuição anterior à data de 19/03/2023, verificou-se NADA CONSTAR em nome de:

INFRAS ENGENHARIA LTDA., portador do CNPJ: 36.916.083/0001-00. *****

OBSERVAÇÕES:

- a) para a emissão desta certidão, foram considerados os normativos do Conselho Nacional de Justiça;
- b) os dados informados são de responsabilidade do solicitante e devem ser conferidos pelo interessado e/ou destinatário;
- c) a autenticidade deste documento poderá ser confirmada no endereço eletrônico <http://www.tjsc.jus.br/portal>, opção Certidões/Conferência de Certidão;
- d) para a Comarca da Capital, a pesquisa abrange os feitos em andamento do Foro Central, Eduardo Luz, Norte da Ilha, Fórum Bancário e Distrital do Continente;
- e) certidão é expedida em consonância com a Lei nº 11.101/2005, com a inclusão das classes extrajudiciais: 128 - Recuperação Extrajudicial e 20331 - Homologação de Recuperação Extrajudicial.

ATENÇÃO: A presente certidão é válida desde que apresentada juntamente com a respectiva certidão de registros cadastrados no sistema eproc, disponível através do endereço <https://certeproc1g.tjsc.jus.br>

Certifico finalmente que esta certidão é isenta de custas.

Esta certidão foi emitida pela internet e sua validade é de 60 dias.

Capital, segunda-feira, 20 de março de 2023.

PEDIDO Nº:

0013239725



INFRAS ENGENHARIA LTDA
 CNPJ: 36.916.083/0001-00
ÍNDICES ECONÔMICOS ANO BASE 2022

AC	Ativo Circulante	293.766,18
PC	Passivo Circulante	80.478,24
ANC	Ativo Não Circulante	7.348,53
PNC	Passivo Não Circulante	0,00
PL	Patrimônio Líquido	220.636,47
ATIVO TOTAL	Ativo Total	301.114,71
PASSIVO TOTAL	Passivo Total	301.114,71

Liquidez Geral = $\frac{AC + ANC}{PC + PNC} = \frac{301.114,71}{80.478,24} = 3,74$

Solvência Geral = $\frac{AT}{PC + PNC} = \frac{301.114,71}{80.478,24} = 3,74$

Endividamento = $\frac{PC + PNC}{AT} = \frac{80.478,24}{301.114,71} = 0,27$

Liquidez Corrente = $\frac{AC}{PC} = \frac{293.766,18}{80.478,24} = 3,65$

ANDRE MARQUES:02976157936
 Assinado de forma digital por ANDRE MARQUES:02976157936
 Dados: 2023.03.06 12:06:44 -03'00'

Andre Marques
 Sócio-Administrador
 CPF:029.761.579-36

LUCIANO LEITE KOWALSKI:02016892943
 Assinado de forma digital por LUCIANO LEITE KOWALSKI:02016892943
 Dados: 2023.03.06 10:06:46 -03'00'

Luciano Leite Kowalski
 Contador
 CRC: 1 SC 23576/O-4

TERMOS DE ABERTURA E ENCERRAMENTO



Entidade:	INFRAS ENGENHARIA LTDA		
Período da Escrituração:	01/01/2022 a 31/12/2022	CNPJ:	36.916.083/0001-00
Número de Ordem do Livro:	4		

TERMO DE ABERTURA

Nome Empresarial	INFRAS ENGENHARIA LTDA
NIRE	42206136859
CNPJ	36.916.083/0001-00
Número de Ordem	4
Natureza do Livro	DIARIO
Município	Florianópolis
Data do arquivamento dos atos constitutivos	11/04/2020
Data de arquivamento do ato de conversão de sociedade simples em sociedade empresária	
Data de encerramento do exercício social	31/12/2022
Quantidade total de linhas do arquivo digital	6196

TERMO DE ENCERRAMENTO

Nome Empresarial	INFRAS ENGENHARIA LTDA
Natureza do Livro	DIARIO
Número de ordem	4
Quantidade total de linhas do arquivo digital	6196
Data de início	01/01/2022
Data de término	31/12/2022

Este documento é parte integrante de escrituração cuja autenticação se comprova pelo recibo de número 8E.56.1C.B7.78.4E.6E.97.C9.68.43.40.21.21.BC.BD.AE.6E.C9.47-0, nos termos do Decreto nº 8.683/2016.

Este relatório foi gerado pelo Sistema Público de Escrituração Digital – Sped

QUALIFICAÇÃO TÉCNICA



SERVIÇO PÚBLICO FEDERAL
CONSELHO REGIONAL DE ENGENHARIA E AGRONOMIA DE SANTA CATARINA – CREA - SC

CERTIDÃO DE REGISTRO DE PESSOA JURÍDICA

- 1. EMPRESA

Razão Social: **Infras Engenharia Ltda**

Número de Registro: 171942-2

Tipo de Registro: Registro Matriz

Data de Aprovação: 15/04/2020

CNPJ: 36.916.083/0001-00

Endereço de Contrato:

Rua Bocaiuva, 2125,

CEP: 88015-530

Telefone: (41) 9 9995-0418

Bairro: Centro

Estado: SC

Cidade: Florianópolis

- 2. CONTRATO SOCIAL

Número da Alteração Contratual: 0

Data da Certificação: 11/04/2020

Capital Social Atual: R\$100.000,00 - (cem mil reais)

Objeto Social Aprovado Junto ao CREA-SC:

Atividades técnicas aprovadas pelo crea-sc limitada(s) a(s) area(s) de engenharia civil, para: serviços de engenharia, serviços de consultoria técnica específica, serviços de gerenciamento, supervisão e fiscalização de obras, projetos de engenharia, serviços de desenho técnico relacionados a engenharia, serviços de topografia, levantamentos hidrográficos como batimetria e medições oceanográficas, restauração ambiental, estudos, projetos e pesquisas oceanográficas relacionadas a empreendimentos na área marítima, serviços de supervisão de construção, construção de edificações, desenvolvimento e produção de software sob encomenda e desenvolvimento de software não-customizáveis.

- 3. FILIAIS

Empresa sem filiais cadastradas.

- 4. RESPONSÁVEIS TÉCNICOS

Registro: 117551-8

RNP: 1700760637

Nome: Andre Marques

Pedido para Anotação: 14/04/2020

Data de Validade: Indeterminada

Título: Título

Engenheiro Civil

Atribuições do Profissional:

Da resolução 218 - artigo 07 de 29/06/1973 do confea.

Vínculo Técnico Aprovado Em: 15/04/2020

Órgão: Não Informado

Filial: Não consta

Registro: 122853-3

RNP: 1711660027

Nome: Daniel Pereira Chagas

Pedido para Anotação: 14/04/2020

Data de Validade: Indeterminada

Título: Título

Engenheiro Civil

Atribuições do Profissional:

Artigo 07 da resolução 218/73 do confea

Vínculo Técnico Aprovado Em: 15/04/2020

Órgão: Não Informado

Filial: Não consta

Registro: 130439-4

RNP: 1708205675

Nome: Mateus Prado Lone

Pedido para Anotação: 14/04/2020

Data de Validade: Indeterminada

Título: Título

Engenheiro Civil

Atribuições do Profissional:



Rod. Admar Gonzaga, 2125 - Itacorubi, Florianópolis, SC 88034-001

(48) 3331.2000 - falecom@crea-sc.org.br - www.crea-sc.org.br

A autenticidade do documento pode ser verificada no site
<https://sicweb.crea-sc.org.br/autenticidade/> mediante o preenchimento do

Token: 81d28523-9072-4b5d-9ed2-3af6ff2c4be1



SERVIÇO PÚBLICO FEDERAL
CONSELHO REGIONAL DE ENGENHARIA E AGRONOMIA DE SANTA CATARINA – CREA - SC

- 4. RESPONSÁVEIS TÉCNICOS (CONT.)

Da resolução 218 - artigo 07 de 29/06/1973 do confea.

Vínculo Técnico Aprovado Em: 15/04/2020

Filial: Não consta

Órgão: Não Informado

- 5. QUADRO TÉCNICO

Empresa sem quadro técnico

- 6. CERTIDÃO

Certificamos que a pessoa jurídica acima citada, encontra-se devidamente registrada junto a este Conselho Regional, nos termos da Lei Federal nº 5.194, de 24 de dezembro de 1966.

Certificamos, mais, que esta certidão não concede a firma o direito de executar quaisquer serviços técnicos sem a participação real, direta e efetiva dos encarregados técnicos acima citados, dentro das respectivas atribuições.

Emitida em 02/04/2023 23:19:42, válida até 03/05/2023.



Rod. Admar Gonzaga, 2125 - Itacorubi. Florianópolis, SC 88034-001

(48) 3331.2000 - falecom@crea-sc.org.br - www.crea-sc.org.br

A autenticidade do documento pode ser verificada no site
<https://sicweb.crea-sc.org.br/autenticidade/> mediante o preenchimento do

Token: 81d28523-9072-4b5d-9ed2-3af6ff2c4be1



SERVIÇO PÚBLICO FEDERAL
CONSELHO REGIONAL DE ENGENHARIA E AGRONOMIA DE SANTA CATARINA – CREA - SC

CERTIDÃO DE VISTO PROFISSIONAL

– 1. Dados Pessoais

Nome: **ANDRE MARQUES**

Visto no CREA-SC: 117551-8

Registro Nacional: 1700760637

Data do Visto: 22/11/2012

Registro no CREA-PR: PR-51618/D

Data do Registro: Não consta

– 2. Formações

Data: 07/02/2000

Título: Engenheiro Civil

Instituição de Ensino: Universidade Católica do Paraná

– 3. Especializações

Não constam especializações.

– 4. Atribuições

Da resolução 218 - artigo 07 de 29/06/1973 do confea.

– 5. Certidão

Certificamos que o(a) profissional, acima citado(a), encontra-se devidamente registrado(a) junto a este Conselho Regional, nos termos da Lei Federal nº 5.194, de 24 de dezembro de 1966.

A certidão perderá a validade, caso ocorra qualquer modificação posterior dos elementos cadastrais nela contidos.

Emitida em 02/04/2023 23:10:35 válida até **03/05/2023.**





SERVIÇO PÚBLICO FEDERAL
CONSELHO REGIONAL DE ENGENHARIA E AGRONOMIA DE SANTA CATARINA – CREA - SC

CERTIDÃO DE VISTO PROFISSIONAL

– 1. Dados Pessoais

Nome: **DANIEL PEREIRA CHAGAS**

Visto no CREA-SC: 122853-3

Registro Nacional: 1711660027

Data do Visto: 04/09/2013

Registro no CREA-PR: 129302/D

Data do Registro: 04/02/2013

– 2. Formações

Data: 31/08/2012

Título: Engenheiro Civil

Instituição de Ensino: Universidade Tecnológica Federal do PR

– 3. Especializações

Não constam especializações.

– 4. Atribuições

Artigo 07 da resolução 218/73 do confea

– 5. Certidão

Certificamos que o(a) profissional, acima citado(a), encontra-se devidamente registrado(a) junto a este Conselho Regional, nos termos da Lei Federal nº 5.194, de 24 de dezembro de 1966.

A certidão perderá a validade, caso ocorra qualquer modificação posterior dos elementos cadastrais nela contidos.

Emitida em 02/04/2023 23:16:42 válida até **03/05/2023.**





SERVIÇO PÚBLICO FEDERAL
CONSELHO REGIONAL DE ENGENHARIA E AGRONOMIA DE SANTA CATARINA – CREA - SC

CERTIDÃO DE VISTO PROFISSIONAL

- 1. Dados Pessoais

Nome: **MATEUS PRADO LONE**

Visto no CREA-SC: 130439-4

Registro Nacional: 1708205675

Data do Visto: 25/09/2014

Registro no CREA-PR: 108266

Data do Registro: Não consta

- 2. Formações

Data: 07/02/2009

Título: Engenheiro Civil

Instituição de Ensino: Universidade Estadual de Londrina

- 3. Especializações

Não constam especializações.

- 4. Atribuições

Da resolução 218 - artigo 07 de 29/06/1973 do confea.

- 5. Certidão

Certificamos que o(a) profissional, acima citado(a), encontra-se devidamente registrado(a) junto a este Conselho Regional, nos termos da Lei Federal nº 5.194, de 24 de dezembro de 1966.

A certidão perderá a validade, caso ocorra qualquer modificação posterior dos elementos cadastrais nela contidos.

Emitida em 02/04/2023 23:15:42 válida até **03/05/2023.**





Certidão de Acervo Técnico - CAT
Resolução nº 1.025, de 20 de outubro de 2009

CREA-SC

CAT COM REGISTRO DE ATESTADO.
252021134242
Atividade concluída

Conselho Regional de Engenharia e Agronomia de Santa Catarina

CERTIFICAMOS, em cumprimento ao disposto na Resolução nº 1.025, de 30 de outubro de 2009 do Confea, que consta dos assentamentos deste Conselho Regional de Engenharia e Agronomia de Santa Catarina - CREA-SC, o Acervo Técnico do(a) profissional e Anotação(ões) de Responsabilidade Técnica-ART abaixo descritos:

Profissional.: **ANDRE MARQUES**

Registro.....: PR S3 117551-8

C.P.F.....: 029.761.579-36

Data Nasc....: 02/02/1975

Títulos.....: ENGENHEIRO CIVIL

DIPLOMADO EM 07/02/2000 PELO(A)

UNIVERSIDADE CATOLICA DO PARANA

CURITIBA

- PR

•ART 7829251-9

Empresa.....: INFRAS ENGENHARIA LTDA

Proprietário.: INTERTECHNE CONSULTORES SA

Endereço Obra: RUA BOCAIUVA 2125 10 ANDAR

Bairro..... CENTRO

88000 - FLORIANOPOLIS

- SC

Registrada em: 14/06/2021

Baixada em.. 09/11/2021

Período (Previsto) - Início: 01/02/2021 Término.....: 30/07/2021

Autoria: CO-AUTOR

Profissional: 117551-8 ANDRE MARQUES

Tipo...: NORMAL

CONSULTORIA

COORDENACAO

PIER

Dimensão do Trabalho ..: 3,00 UNIDADE(S)

DIMENSIONAMENTO

ESTUDO

PIER

Dimensão do Trabalho ..: 3,00 UNIDADE(S)

CONSULTORIA

DIMENSIONAMENTO

SINALIZACAO DE SEGURANCA

Dimensão do Trabalho ..: 22,00 UNIDADE(S)

DETALHAMENTO

ESPECIFICACAO

SINALIZACAO DE SEGURANCA

Dimensão do Trabalho ..: 22,00 UNIDADE(S)

CONSULTORIA

DIMENSIONAMENTO

ESTRUTURA DE METAL

Dimensão do Trabalho ..: 22,00 UNIDADE(S)

DETALHAMENTO

ESPECIFICACAO

ESTRUTURA DE METAL

Dimensão do Trabalho ..: 22,00 UNIDADE(S)

Certidão de Acervo Técnico nº 252021134242 emitida em 09/11/2021

Registro realizado eletronicamente, para aferir acesso o código QR impresso na CAT vinculada ou diretamente no site: https://www.crea-sc.org.br/creans/valcertidao_acervo.php, informando o número da Certidão de Acervo Técnico e sua data de emissão.

Registro realizado a partir do protocolo nº 72100093662 CAT nº 252021134242 de 09/11/2021, página 1 de 10





Certidão de Acervo Técnico - CAT
Resolução nº 1.025, de 20 de outubro de 2009

CREA-SC

CAT COM REGISTRO DE ATESTADO.
252021134242
Atividade concluída

COORDENACAO

PROJETO

SINALIZACAO

Dimensão do Trabalho ... 22,00 UNIDADE(S)

ESPECIFICACAO

SINALIZACAO

Dimensão do Trabalho ... 22,00 UNIDADE(S)

LAUDO

ANALISE

PIER

Dimensão do Trabalho ... 3,00 UNIDADE(S)

SUPORTE TECNICO DE ENGENHARIA PORTUARIA ESPECIALIZADA PARA AS ESTRUTURAS DE ATRACACAO E PROJETO EXECUTIVO DAS BOIAS DE SINALIZACAO NAUTICA DO PORTO DE IMBETIBA LOCALIZADO EM MACAE RJ

Informações complementares:

O Atestado está registrado apenas para as atividades técnicas e quantidades constantes na(s) ART(s) acima certificada(s), desenvolvidas de acordo com as atribuições do(a) profissional na área de Engenharia Civil.

CERTIFICAMOS, finalmente, que se encontra vinculado à presente Certidão de Acervo Técnico - CAT, certificado conforme processo n. 72100093662, o atestado anexo expedido pelo contratante da obra/serviço, a quem cabe a responsabilidade pela veracidade e exatidão das informações nele constantes.

Certidão de Acervo Técnico n. 252021134242
09/11/2021, 10:01:31

A CAT à qual o atestado está vinculado é o documento que comprova o registro do atestado no CREA.

A CAT à qual o atestado está vinculado constituirá prova de capacidade técnico-profissional da pessoa jurídica somente se o responsável técnico indicado estiver ou venha a ser integrado ao seu quadro técnico por meio de declaração entregue no momento da habilitação ou da entrega das propostas.

A CAT é válida em todo o território nacional.

A CAT perderá a validade no caso de modificação dos dados técnicos qualitativos e quantitativos nele contidos, bem como de alteração da situação do registro da ART.

A autenticidade e a validade desta certidão deve ser confirmada no site do CREA-SC (www.crea-sc.org.br) ou no site do CONFEA (www.confea.org.br).

A falsificação deste documento constitui crime previsto no Código Penal Brasileiro, sujeitando o autor à respectiva ação penal.



Conselho Regional de Engenharia e Agronomia de Santa Catarina
Rodovia Admar Gonzaga, 2125 - Itacorubi - Florianópolis (SC), CEP: 88034-001
Telefone: (48) 3331-2000 Fax: (48) 3331-2009 E-mail: crea-sc@crea-sc.org.br



Registro realizado eletronicamente, para afeirar acesso o código QR impresso na CAT vinculada ou diretamente no site: https://www.crea-sc.org.br/creano/valcertidao_acevo.php, informando o número da Certidão de Acervo Técnico e sua data de emissão.

Registro realizado a partir do protocolo nº 72100093662 CAT nº 252021134242 de 09/11/2021, página 2 de 10

CREA-SC
Conselho Regional de Engenharia e Agronomia de Santa Catarina



ATESTADO DE CAPACIDADE TÉCNICA

A **INTERTECHNE CONSULTORES S.A.**, inscrita no CNPJ sob o nº 80.378.052/0004-88, com sede estabelecida na Praia do Flamengo, Rua da Assembleia, nº 66, conjunto 1201, Centro, Rio de Janeiro, RJ, CEP: 22210-030, vem por meio deste, firmar para fins de comprovação de capacidade técnica junto ao CREA/SC, que a empresa **INFRA ENGENHARIA LTDA.**, inscrita no CNPJ sob nº 36.916.083/0001-00, com sede na Rua Bocaiúva, Nº 2.125, 1º andar, CEP 88.015-530, Centro, Florianópolis/SC, e registro no CREA/SC nº 171942-2, executou serviços de engenharia especializada para **suporte técnico de engenharia portuária especializada para as estruturas de atracação e projeto executivo das boias de sinalização náutica do Porto de Imbetiba, localizado em Macaé, RJ**, sob responsabilidade técnica dos seguintes profissionais:

PROFISSIONAL	ATRIBUIÇÃO	NÚMERO	ART Nº.
ANDRÉ MARQUES	ENGENHEIRO CIVIL	CREA/SC 117551-8	7829251-9
DANIEL PEREIRA CHAGAS	ENGENHEIRO CIVIL	CREA/SC 122853-3	7829261-6
MATEUS PRADO LONE	ENGENHEIRO CIVIL	CREA/SC 130439-4	7829264-0



Figura 1: Porto de Imbetiba – Macaé/RJ

As atividades e quantitativos são apresentados a seguir:

PROFISSIONAL	OBJETO	CLASSIFICAÇÃO	QUANT.	UN.
André Marques Daniel Pereira Chagas Mateus Prado Lone	Consultoria Coordenação Dimensionamento Estudo Laudo Análise	Pier	3,00	un
	Consultoria Dimensionamento Detalhamento Especificação	Sinalização de Segurança Estrutura Metálica	22,00	un
	Coordenação Projeto Especificação	Sinalização	22,00	un

Descrição do escopo

- Projeto Executivo das Boias de Sinalização Náutica

Dimensionamento e detalhamento do sistema de sinalização náutica das vias navegáveis de acesso ao Porto de Imbetiba, localizado em Macaé, Estado do RJ, incluindo:

- Boias articuladas em estrutura metálica – 12 un
- Poitas em concreto armado (25 ton) – 12 un
- Boias flutuantes tipo P100-AV – 13 un
- Poitas em concreto armado para boias tipo P100-AV (flutuantes) com 1,5 ton – 13 un

O projeto das boias foi elaborado conforme a Normam-17, onde foram avaliadas: a visibilidade geográfica, cálculo de fluabilidade, içamento da estrutura, modelo estrutural, geometria e materiais utilizados, detalhes construtivos, metodologia executiva (instalação e manutenção), detalhes de emenda, detalhe das amarras e alças de içamento, e detalhamento executivo das peças.

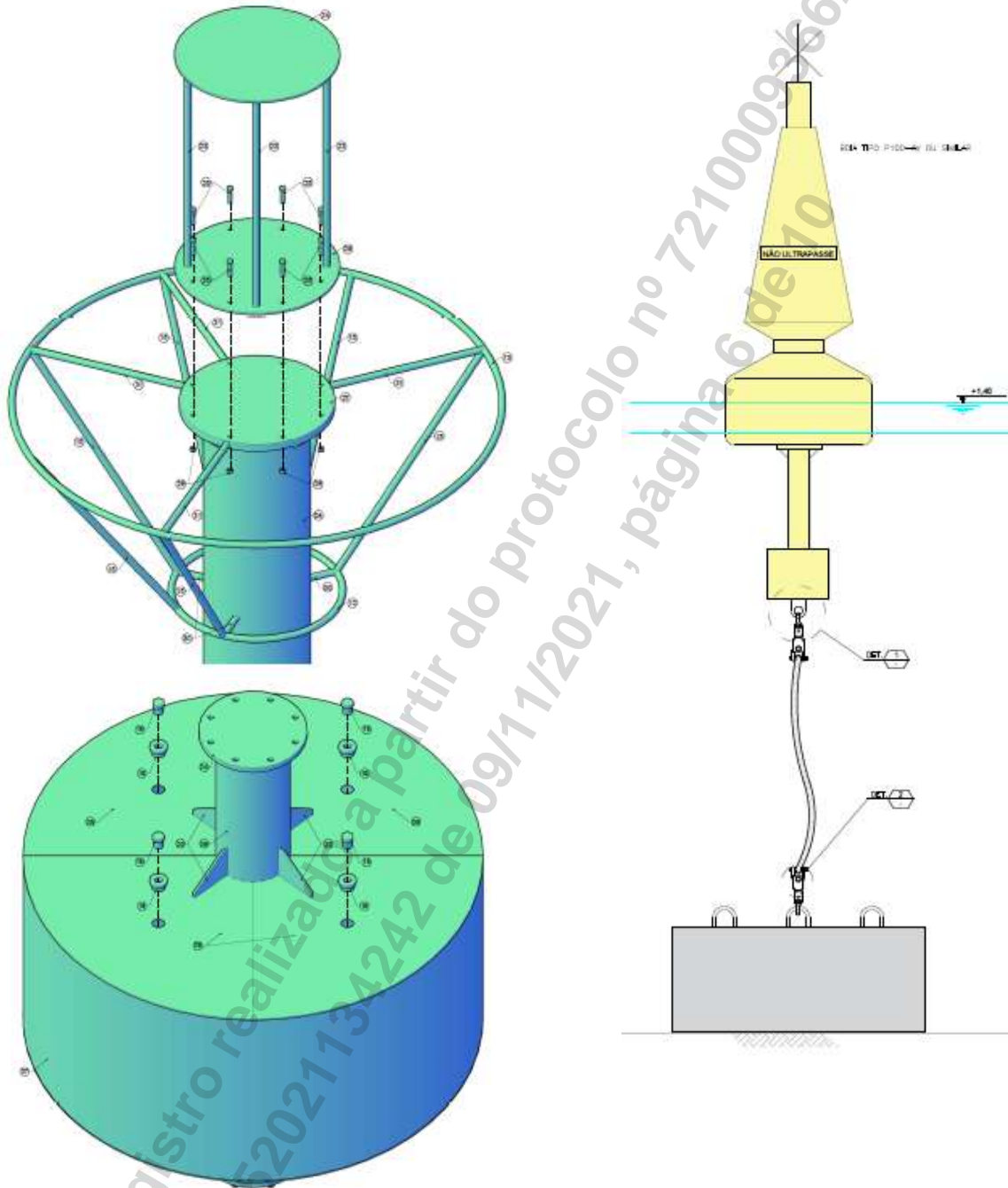


Figura 3: Detalhe das boias articuladas e flutuantes.

- Avaliação e Laudo Estrutural dos 3 Píeres de Atracação

Foi avaliada a capacidade atual das estruturas do píer 3 (90 x 15m) de atracação do Terminal de Imbetiba, localizado em Macaé/RJ, considerando os equipamentos de amarração (cabços de amarração – 35 ton) e atracação (defensas CA 1000H – Pagé) existentes assim como as informações estruturais disponibilizadas.



Figura 4: Porto de Imbetiba – Píer 3 em destaque

A estrutura foi analisada desde sua fundação formada por 88 estacas de seção quadrada (45 x 45cm) até a superestrutura executada em concreto armado.

Para a análise estrutural, foi realizada a modelagem computacional da estrutura do píer completa e utilizou-se o software SCIA Engineer v.20.0.

Além das cargas de peso próprio e carregamentos de amarração e atracação dos navios, também foram considerados os equipamentos (guindastes) de operação do píer.

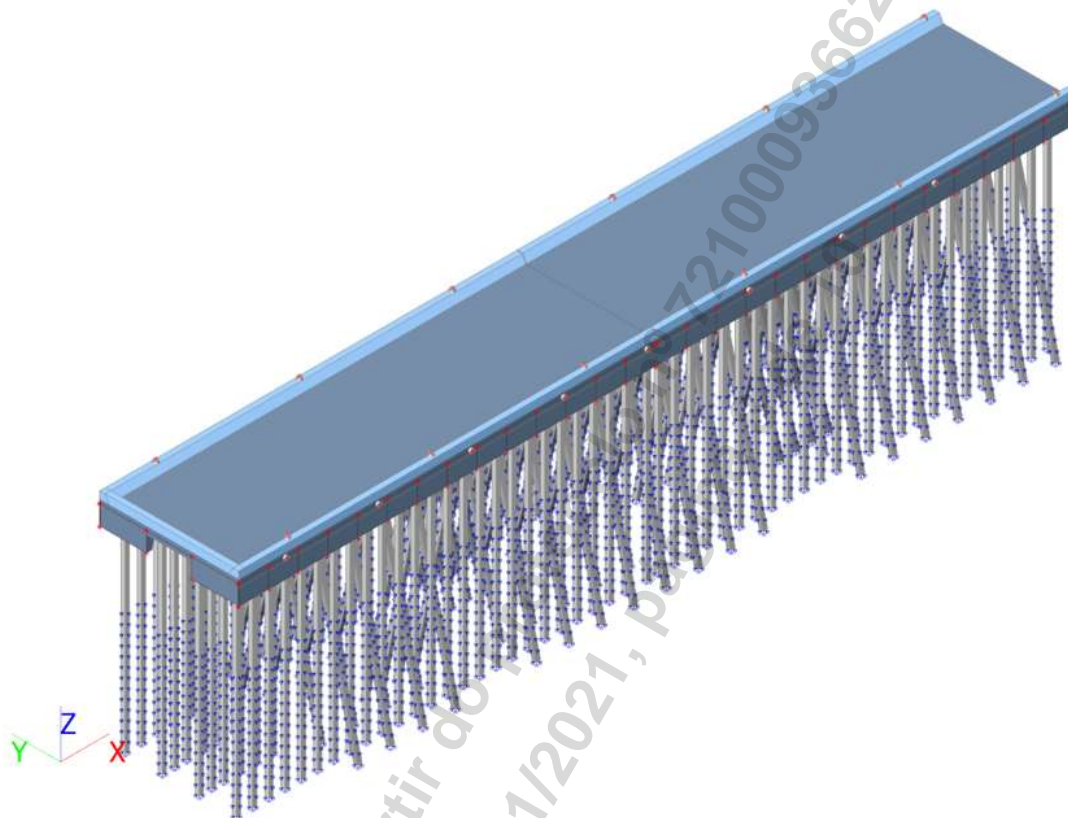


Figura 5: Modelo computacional do píer

EBARCAÇÃO	EMPRESA	COMPRIMENTO	BOCA	CALADO
BRAM TITAN	BRAM	96,7 m	26,21 m	7,78 m
BRAM ATLAS	BRAM	96,5 m	26,2 m	7,80 m
SKANDI AMAZONAS	DOF	95 m	24 m	7,6 m
SKANDI ANGRA	DOF	93,5 m	22 m	7,4 m

Figura 6: Características dos principais navios

Serviços Realizados

- Coordenação e Supervisão dos projetos;
- Projeto executivo da sinalização náutica do Porto de Imbetiba, Macaé/RJ;
 - Dimensionamento e detalhamento das peças metálicas (boias articuladas) e boias flutuantes;
 - Dimensionamento e detalhamento das poitas em concreto armado (até 25 ton);
 - Cálculo de flutuabilidade das boias;
 - Dimensionamento e detalhamento das peças de içamento, emendas e amarras;
 - Detalhamento da metodologia executiva para lançamento e manutenção das boias;
 - Detalhamento executivo das peças metálicas;
 - Memória de cálculo;
 - Memorial descritivo;
 - Desenhos detalhados.
- Análise estrutural das estruturas do píer 3 (90m x 15m)
 - Análise técnica do sistema de amarração (cabeços de amarração) e atracação (defensas marítimas portuárias);
 - Modelagem numérica computacional das estruturas;
 - Projeto da superestrutura em concreto armado;
 - Análise estrutural das fundações (estacas) e superestrutura (lajes e vigas);

- Avaliação e estudos geotécnicos;
- Laudo estrutural do píer;
- Memória de cálculo;
- Especificação técnica de concreto e armadura;

Localização do serviço

End.: Rua Bocaiúva, nº 2.125, 1º andar, Centro, CEP 88.015-530, Florianópolis, Santa Catarina.

Período de Execução

Os serviços foram desenvolvidos durante o seguinte período: 01/02/2021 à 30/07/2021.

Valor Contratual

O valor total dos serviços prestados foi de R\$ 150.000,00 (cento e cinquenta mil reais).

Rio de Janeiro/RJ, 08 de novembro de 2021.

ANDRE LUIS BURANELLI VIEIRA
Diretoria de Unidade de Óleo e Gás
CREA/BA: 050933620-5
INTERTECHNE CONSULTORES S.A.
CNPJ nº 80.378.052/0004-88

Registro realizado eletronicamente, para aferir acesso o código QR impresso na CAT vinculada ou diretamente no site: https://www.crea-sc.org.br/creans/valcertidao_aceivo.php, informando o número da Certidão de Acervo Técnico e sua data de emissão.

Registro realizado a partir do protocolo nº 72100093662
CAT nº 252021134242 de 09/11/2021, página 9 de 10



ACT 2013 INTT Boias Rev00 pdf

Código do documento 8f88226d-dab8-416e-97cc-2469ad839f1d



Assinaturas



Andre Luis Buranelli Vieira
ALBV@INTERTECHNE.com.br
Assinou



Eventos do documento

08 Nov 2021, 16:55:19

Documento 8f88226d-dab8-416e-97cc-2469ad839f1d **criado** por ANDRÉ MARQUES (Conta 4d01e58f-42ef-4420-8a98-337837bc084b). Email :andre@infrasengenharia.com.br. - DATE_ATOM: 2021-11-08T16:55:19-03:00

08 Nov 2021, 16:56:35

Assinaturas **iniciadas** por ANDRÉ MARQUES (4d01e58f-42ef-4420-8a98-337837bc084b). Email: andre@infrasengenharia.com.br. - DATE_ATOM: 2021-11-08T16:56:35-03:00

08 Nov 2021, 17:01:36

ANDRE LUIS BURANELLI VIEIRA **Assinou** - Email: ALBV@INTERTECHNE.com.br - IP: 179.218.0.241 (b3da00f1.virtua.com.br porta: 16448) - Documento de identificação informado: 009.128.445-74 - DATE_ATOM: 2021-11-08T17:01:36-03:00

Hash do documento original

(SHA256):d6bbe63a628f3fc646ea45ba505fd104e7ba8e4affd74aa2aef1126b3da9103
(SHA512):a0445ed1942712dbee584208e78cc38febba2f223f6b01eded4ddd2a5e54363c8aa9f4f08476b615e14d50858010b50bf169dcc13545b49034db12d60b9883a

Esse log pertence **única e exclusivamente** aos documentos de HASH acima

Esse documento está assinado e certificado pela D4Sign



Certidão de Acervo Técnico - CAT
Resolução nº 1.025, de 20 de outubro de 2009

CREA-SC

CAT COM REGISTRO DE ATESTADO.
252022136502
Atividade concluída

CERTIFICAMOS, em cumprimento ao disposto na Resolução nº 1.025, de 30 de outubro de 2009 do Confea, que consta dos assentamentos deste Conselho Regional de Engenharia e Agronomia de Santa Catarina - CREA-SC, o Acervo Técnico do(a) profissional e Anotação(ões) de Responsabilidade Técnica-ART abaixo descritos:

Profissional.: **ANDRE MARQUES**
Registro.....: PR S3 117551-8
C.P.F.....: 029.761.579-36
Data Nasc....: 02/02/1975
Títulos.....: ENGENHEIRO CIVIL
DIPLOMADO EM 07/02/2000 PELO(A)
UNIVERSIDADE CATOLICA DO PARANA
CURITIBA - PR

•**ART 8131748-0**

Empresa.....: **INFRAS ENGENHARIA LTDA**
Proprietário.: PROGEN SA
Endereço Obra: RUA BOCAIUVA 2125 10 ANDAR
Bairro..... CENTRO
00000 - CIDADE NAO CADASTRADA -
Registrada em: 28/01/2022 Baixada em.. 31/01/2022
Período (Previsto) - Início: 01/09/2021 Término.....: 12/02/2022
Autoria: CO-AUTOR

Profissional: 117551-8 ANDRE MARQUES

Tipo...: NORMAL

COORDENACAO

ANALISE

EDIFICIO DE MATERIAIS MISTOS E/OU ESPECIAIS P/FINS INDUSTRIAIS

Dimensão do Trabalho ..: 2.856,00 METRO(S) QUADRADO(S)

AVALIACAO

DIMENSIONAMENTO

EDIFICIO DE MATERIAIS MISTOS E/OU ESPECIAIS P/FINS INDUSTRIAIS

Dimensão do Trabalho ..: 2.856,00 METRO(S) QUADRADO(S)

INSPECAO

LAUDO

EDIFICIO DE MATERIAIS MISTOS E/OU ESPECIAIS P/FINS INDUSTRIAIS

Dimensão do Trabalho ..: 2.856,00 METRO(S) QUADRADO(S)

PROJETO

VISTORIA

EDIFICIO DE MATERIAIS MISTOS E/OU ESPECIAIS P/FINS INDUSTRIAIS

Dimensão do Trabalho ..: 2.856,00 METRO(S) QUADRADO(S)

COORDENACAO

ANALISE

GALPAO DE MATERIAL MISTO E/OU ESPECIAL

Dimensão do Trabalho ..: 2.856,00 METRO(S) QUADRADO(S)

AVALIACAO

DIMENSIONAMENTO

GALPAO DE MATERIAL MISTO E/OU ESPECIAL

Dimensão do Trabalho ..: 2.856,00 METRO(S) QUADRADO(S)

Certidão de Acervo Técnico nº 252022136502 emitida em 31/01/2022





Certidão de Acervo Técnico - CAT
Resolução nº 1.025, de 20 de outubro de 2009
Conselho Regional de Engenharia e Agronomia de Santa Catarina

CREA-SC

CAT COM REGISTRO DE ATESTADO.
252022136502
Atividade concluída

INSPECAO

LAUDO

GALPAO DE MATERIAL MISTO E/OU ESPECIAL

Dimensão do Trabalho ..: 2.856,00 METRO(S) QUADRADO(S)

PROJETO

VISTORIA

GALPAO DE MATERIAL MISTO E/OU ESPECIAL

Dimensão do Trabalho ..: 2.856,00 METRO(S) QUADRADO(S)

COORDENACAO

CONSULTORIA

ESTRUTURA DE METAL

Dimensão do Trabalho ..: 1.517,00 METRO(S) QUADRADO(S)

DETALHAMENTO

PROJETO

ESTRUTURA DE METAL

Dimensão do Trabalho ..: 1.517,00 METRO(S) QUADRADO(S)

COORDENACAO

CONSULTORIA

EDIFICIO DE ALVENARIA P/FINS INDUSTRIAIS

Dimensão do Trabalho ..: 1.517,00 METRO(S) QUADRADO(S)

DETALHAMENTO

PROJETO

EDIFICIO DE ALVENARIA P/FINS INDUSTRIAIS

Dimensão do Trabalho ..: 1.517,00 METRO(S) QUADRADO(S)

PROJETO ARQUITETONICO

DESENHO TECNICO

EDIFICIO DE ALVENARIA P/FINS INDUSTRIAIS

Dimensão do Trabalho ..: 1.517,00 METRO(S) QUADRADO(S)

LAUDO

PROJETO

PIER

Dimensão do Trabalho ..: 7.500,00 METRO(S) QUADRADO(S)

ESTUDO

ORCAMENTO

PIER

Dimensão do Trabalho ..: 7.500,00 METRO(S) QUADRADO(S)

COORDENACAO

CONSULTORIA

PIER

Dimensão do Trabalho ..: 7.500,00 METRO(S) QUADRADO(S)

ANALISE

DIMENSIONAMENTO

PIER

Dimensão do Trabalho ..: 7.500,00 METRO(S) QUADRADO(S)

VISTORIA LAUDO TECNICO ESTRUTURAL PROJETO EXECUTIVOS E PROJETOS DE
DETALHAMENTO E FABRICACAO DE PREDIOS GALPOES E ESTRUTURAS MISTAS CONCRETO E METALICA
DIVERSAS

Registro realizado eletronicamente, para aferir acesso o código QR impresso na CAT
vinculada ou diretamente no site: https://www.crea-sc.org.br/creans/valcertidao_acevo.php,
informando o número da Certidão de Acervo Técnico e sua data de emissão.

Registro realizado a partir do protocolo nº 72200006712
CAT nº 252022136502 de 31/01/2022, página 2 de 14





Certidão de Acervo Técnico - CAT
Resolução nº 1.025, de 20 de outubro de 2009
Conselho Regional de Engenharia e Agronomia de Santa Catarina

CREA-SC

CAT COM REGISTRO DE ATESTADO.
252022136502
Atividade concluída

Informações complementares:

O Atestado está registrado apenas para as atividades técnicas e quantidades constantes na(s) ART(s) acima certificada(s), desenvolvidas de acordo com as atribuições do(a) profissional na área de Engenharia Civil.

CERTIFICAMOS, finalmente, que se encontra vinculado à presente Certidão de Acervo Técnico - CAT, certificado conforme processo n. 72200006712, o atestado anexo expedido pelo contratante da obra/serviço, a quem cabe a responsabilidade pela veracidade e exatidão das informações nele constantes.

Certidão de Acervo Técnico n. 252022136502
31/01/2022,16:17:54

A CAT à qual o atestado está vinculado é o documento que comprova o registro do atestado no CREA.

A CAT à qual o atestado está vinculado constituirá prova de capacidade técnico-profissional da pessoa jurídica somente se o responsável técnico indicado estiver ou venha a ser integrado ao seu quadro técnico por meio de declaração entregue no momento da habilitação ou da entrega das propostas.

A CAT é válida em todo o território nacional.

A CAT perderá a validade no caso de modificação dos dados técnicos qualitativos e quantitativos nele contidos, bem como de alteração da situação do registro da ART.

A autenticidade e a validade desta certidão deve ser confirmada no site do CREA-SC (www.crea-sc.org.br) ou no site do CONFEA (www.confea.org.br).

A falsificação deste documento constitui crime previsto no Código Penal Brasileiro, sujeitando o autor à respectiva ação penal.



Conselho Regional de Engenharia e Agronomia de Santa Catarina
Rodovia Admar Gonzaga, 2125 - Itacorubi - Florianópolis (SC), CEP: 88034-001
Telefone: (48) 3331-2000 Fax: (48) 3331-2009 E-mail: crea-sc@crea-sc.org.br



Registro realizado eletronicamente, para aferir acesso o código QR impresso na CAT vinculada ou diretamente no site: https://www.crea-sc.org.br/creans/valcertidao_acevvo.php, informando o número da Certidão de Acervo Técnico e sua data de emissão.

Registro realizado a partir do protocolo nº 72200006712
CAT nº 252022136502 de 31/01/2022, página 3 de 14



ATESTADO DE CAPACIDADE TÉCNICA

A **PROGEN S.A.**, inscrita no CNPJ sob o nº 57.748.204/0008-07, com sede estabelecida na Rua Bernardo Guimarães, nº 245, 15º andar, Bairro Funcionários, Belo Horizonte/MG, CEP: 30.140-080, vem por meio deste, firmar para fins de comprovação de capacidade técnica junto ao CREA/SC, que a empresa **INFRAS ENGENHARIA LTDA.**, inscrita no CNPJ sob nº 36.916.083/0001-00, com sede na Rua Bocaiúva, Nº 2.125, 1º andar, CEP 88.015-530, Centro, Florianópolis/SC, e registro no CREA/SC nº 171942-2, executou serviços de engenharia especializada para **Vistoria, laudo técnico estrutural, projetos executivos, projetos de detalhamento e fabricação de prédios, galpões e estruturas mistas (concreto e metálica) diversos**, conforme descrito abaixo e sob responsabilidade técnica dos seguintes profissionais:

PROFISSIONAL	ATRIBUIÇÃO	NÚMERO	ART N°.
ANDRÉ MARQUES	ENGENHEIRO CIVIL	CREA/SC 117551-8	8131748-0
DANIEL PEREIRA CHAGAS	ENGENHEIRO CIVIL	CREA/SC 122853-3	8131758-8
MATEUS PRADO LONE	ENGENHEIRO CIVIL	CREA/SC 130439-4	8131764-2

As atividades e quantitativos são apresentados a seguir:

PROFISSIONAL	OBJETO	CLASSIFICAÇÃO	QUANT.	UN.
André Marques Daniel Pereira Chagas Mateus Prado Lone	Coordenação Análise Avaliação Dimensionamento Inspeção Laudo Projeto Vistoria	Edificação de Materiais Mistos e/ou Especiais para Fins Industriais Galpão de Material Misto e/ou Especial	2.856,00	m ²
	Coordenação Consultoria Detalhamento Projeto	Estrutura Metálica	1.517,00	m ²
	Coordenação Consultoria Detalhamento Projeto Projeto Arquitetônico Desenho Técnico	Edificação de Alvenaria para Fins Industriais	1.517,00	m ²
	Coordenação Consultoria Análise Dimensionamento Laudo Projeto Estudo Orçamento	Pier	7.500,00	m ²

Descrição do Escopo e Serviços Realizados

Os trabalhos consistem na elaboração de 3 escopos, sendo:

1. Prédio de Peneiramento (IB3) à seco – Mina Alegria, localizada no município de Mariana/MG;
 2. Estruturas Metálicas para o Sistema de Pressurização e Climatização das Salas Hidráulicas da Britagem Secundária e Peneiramento da Planta de Beneficiamento de Minério de Ferro do Sistema Minas-Rio, localizada em Conceição do Mato Dentro/MG;
 3. Terminal Portuário de Santarém, localizado no município de Santarém/PA.
- **Prédio de Peneiramento (IB3) à seco – Mina Alegria**



Figura 1: Prédio de Peneiramento (IB3)

O prédio de peneiramento foi construído em estrutura mista, onde parte da estrutura foi executada em concreto e parte em estrutura metálica. O prédio possui 6 pavimentos totalizando 2.856m² de área. Em função da substituição dos equipamentos existentes por equipamentos novos e consequentemente mais pesados, foi elaborado os seguintes trabalhos:

- Vistoria e perícia em campo das estruturas (concreto e metálica);
- Inspeção *in-loco* e avaliação das estruturas (concreto e metálica);

- Coordenação/supervisão/fiscalização de projetos e serviços;
- **Laudo técnico estrutural das estruturas civis (infra e superestrutura);**
- Análise dinâmica e estáticas das estruturas (concreto e metálica);
- Análise de vibração das estruturas (concreto e metálica);
- Elaboração e análise do modelo estrutural com software específico de elementos finitos para recuperação e reforço das estruturas civis (concreto e metálica), considerando:
 - Peso próprio;
 - Cargas permanentes e sobrecargas (tapamento, chapas de piso, peneiras, transportadores, chutes, alimentadores, entre outros);
 - Pressão de vento;
 - Cargas dinâmicas devido a vibração dos equipamentos;
- Projeto executivo de reforço e recuperação das estruturas civis (concreto e metálica), e de estabilização estrutural, incluindo fundação e superestrutura do edifício industrial de mineração;
- Dimensionamento e detalhamento dos elementos estruturais (concreto e metálica) a serem recuperados e reforçados, incluindo:
 - Critérios de projeto (definição dos parâmetros e carregamentos);
 - Memória de cálculo (concreto e metálica);
 - Relatórios técnicos;
 - Análise geotécnica;
 - Formas e detalhamento das armaduras;
 - Detalhamento das estruturas metálicas de reforço e recuperação estrutural;
 - Dimensionamento de estruturas em concreto armado e estrutura metálica;
 - Conferencia, revisão e elaboração de modelo 3D completo;
 - Detalhamentos em geral.



Figura 2: Vista renderizada da estrutura civil (concreto e metálica)

- **Estruturas Metálicas para o Sistema de Pressurização e Climatização das Salas Hidráulicas da Britagem Secundária e Peneiramento da Planta de Beneficiamento de Minério de Ferro do Sistema Minas-Rio**

Elaboração do projeto executivo e detalhamento de estrutura metálica, incluindo desenhos de fabricação e montagem de 3 estruturas totalizando 1.517m² de área das edificações em estruturas metálicas denominadas:

- Estrutura 1 – Prédio Britagem – 266m²
- Estrutura 2 – Prédio das Salas Hidráulicas – 495m²
- Estrutura 3 – Prédio da Prensa de Rolos – 756m²



Figura 3: Vista 3D – Prédio Britagem

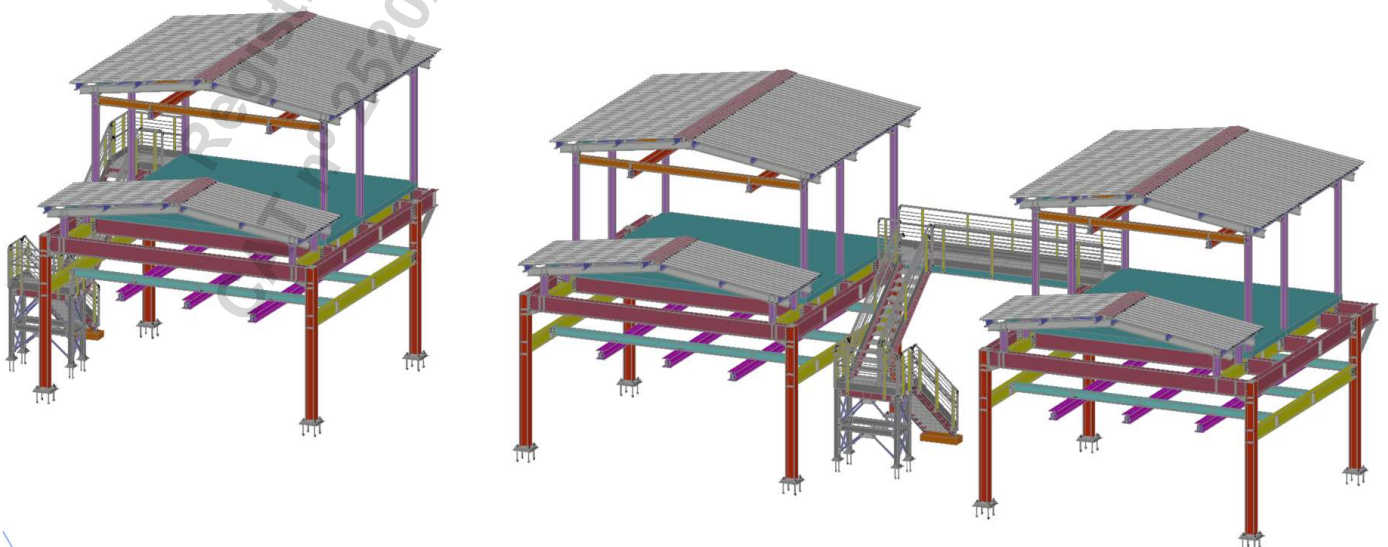


Figura 4: Vista 3D – Prédios Prensa de Rolos

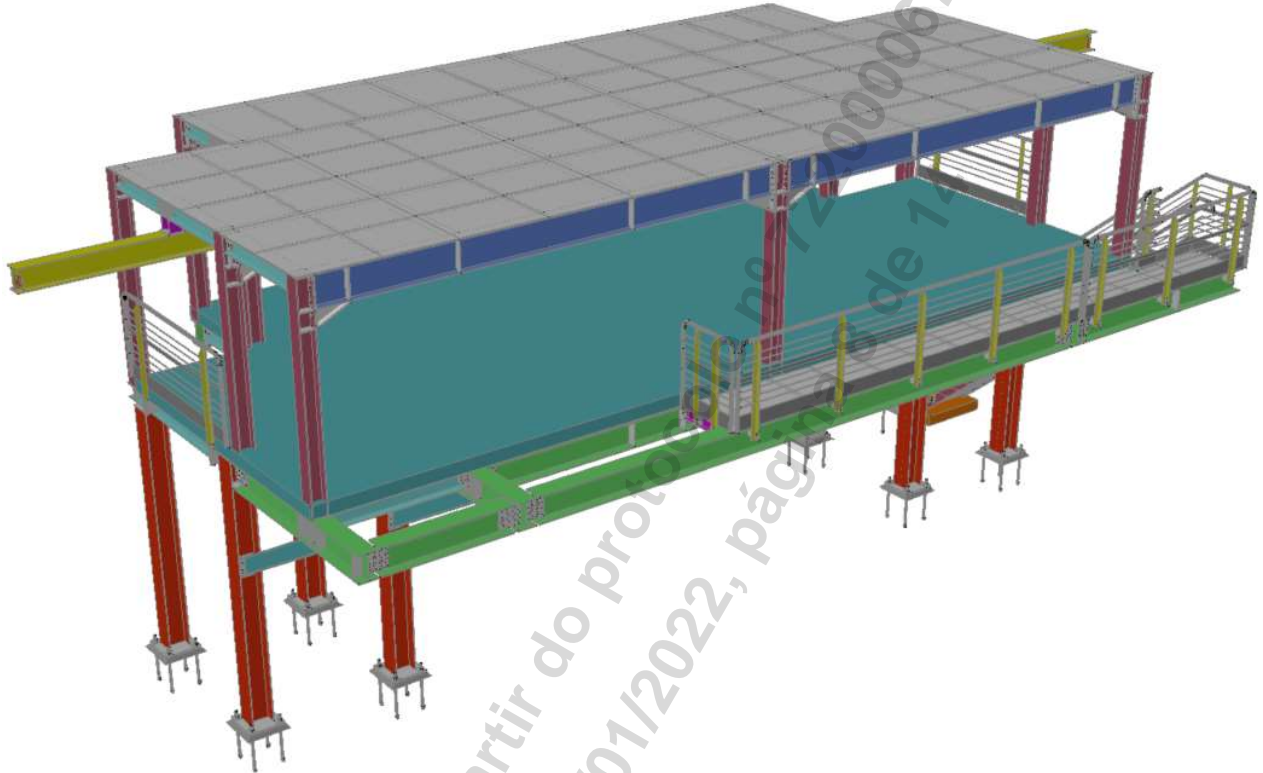


Figura 5: Vista 3D – Prédio das Salas Hidráulicas

O projeto executivo das estruturas metálicas desenvolvido foi apresentado com os seguintes documentos:

- Desenvolvimento do modelo estrutural e modelo de detalhamento 3D através do software Tekla;
- Detalhamento das estruturas metálicas;
- Detalhamento das peças metálicas, incluindo fixação por parafusos e soldas;
- Projeto de sequenciamento e montagem das peças metálicas.

- **Terminal Portuário de Santarém**

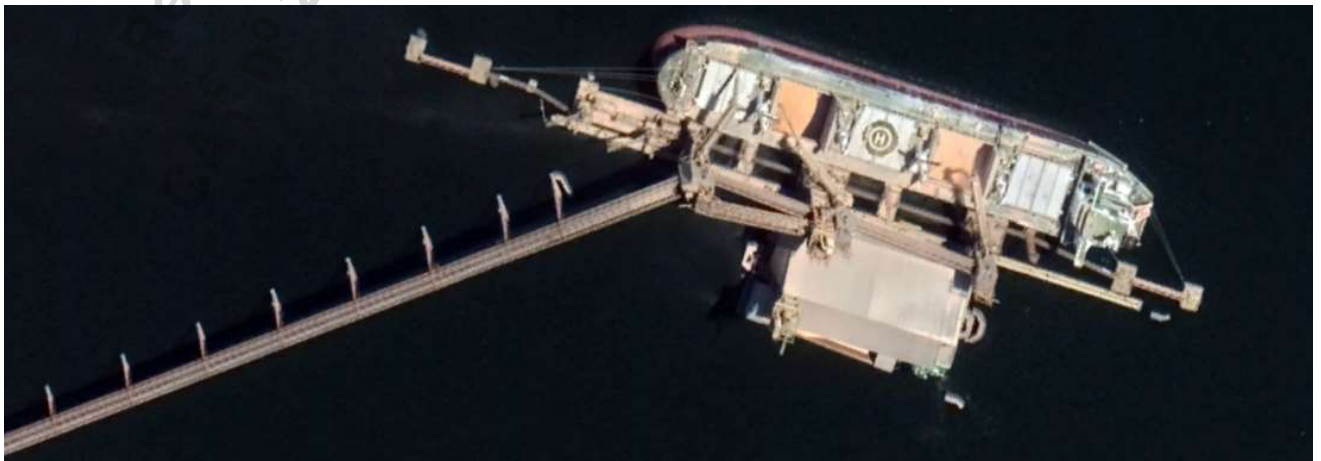


Figura 6: Imagem Google Earth – Terminal Portuário Santarém

O Terminal Portuário de Santarém movimenta cerca de 25 MTPA de grãos e opera com navios de até 13,6m de calado. As estruturas civis offshore do Terminal Portuário de Santarém são formadas por: **ponte de acesso, dolphins de amarração e atracação, plataformas, blocos de apoio e passarelas metálicas, totalizando aproximadamente 7.500m² de área de estrutura marítima.**

Foram desenvolvidos os seguintes estudos para as estruturas marítimas do Terminal:

- 1) Plataforma PL0;
- 2) Estruturas marítimas DAT1 e DAT2;
- 3) Estudo de amarração de navios;
- 4) Análise e avaliação das estacas;
- 5) Projeto de reforço das estacas;

○ **Plataforma PL0**

Para analisar e avaliar a instalação de um novo equipamento a ser instalado sobre as estruturas civis marítimas já existentes, foi elaborado os seguintes estudos e projetos para uma possível alternativa:

- Coordenação e supervisão de projetos e serviços;
- Análise estrutural das estruturas civis marítimas formadas por estacas metálicas e estrutura em concreto armado, incluindo:
 - Cargas permanentes (peso próprio);
 - Sobrecargas;
 - Cargas de atracação e amarração de navios;
 - Demais cargas (temperatura, correntes, ondas, retração, etc), e
 - Equipamentos.
- Modelagem computacional em elementos finitos através do software Scia Engineer v.20.
- Estudo geotécnico e geológico;
- Projeto básico de recuperação e reforço de estrutura;
- Memória de cálculo e **laudo estrutural**:
 - Análise estrutural (esforços estruturais);
 - Dimensionamento dos elementos de fundação;
 - Análise de alternativa para suporte do equipamento;
 - Análise geotécnica das estacas;
 - Comparação dos resultados;
 - Conclusão e recomendações futuras;

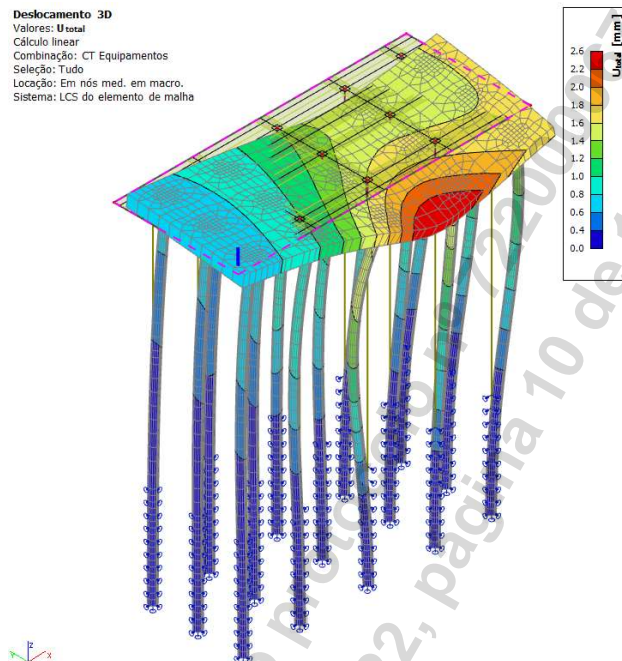


Figura 7: Modelagem 3D – Análise deslocamento da uma estrutura avaliada

○ **Estruturas marítimas DAT1 e DAT2**

Análise e dimensionamento das estruturas civis existentes dos dolphins de amarração e atracação, denominados DAT1 e DAT2 como apoio de um novo sistema de equipamentos.

- Coordenação e supervisão de projetos e serviços;
- Análise estrutural das estruturas civis marítimas formadas por estacas metálicas e estrutura em concreto armado, incluindo:
 - Cargas permanentes (peso próprio);
 - Sobrecargas;
 - Cargas de atracação e amarração de navios;
 - Demais cargas (temperatura, correntes, ondas, retração, etc), e
 - Novos equipamentos (guindaste e moega).
- Modelagem computacional em elementos finitos através do software Scia Engineer v.20.
- Estudo geotécnico e geológico;
- Projeto básico de recuperação e reforço de estrutura;
- Memória de cálculo e **laudo estrutural**:
 - Análise estrutural (esforços estruturais);
 - Dimensionamento dos elementos de fundação;
 - Análise de alternativa para suporte do equipamento;
 - Estudo e análise geotécnica das estacas;
 - Comparação dos resultados;
 - Conclusão e recomendações futuras;

Valores: U_{total}
 Cálculo linear
 Combinação: ELS-Quase (auto)
 Seleção: Tudo
 Localização: Em nós med. em macro.
 Sistema: LCS do elemento de malha

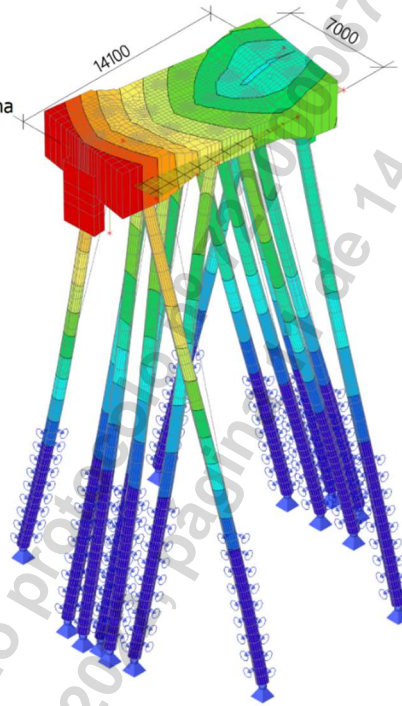


Figura 8: Modelagem 3D – Análise deslocamento da estrutura

○ **Estudo de amarração de navios**

Foram elaborados estudos de amarração de navios, com diversos cenários de correntes e ventos medianos e extremos, maré e calado (carregado e lastro), com o objetivo de validar os limites condicionantes operacionais e seguras para manter a integridade estrutural dos dolfinos DAT 1 e DAT 2.

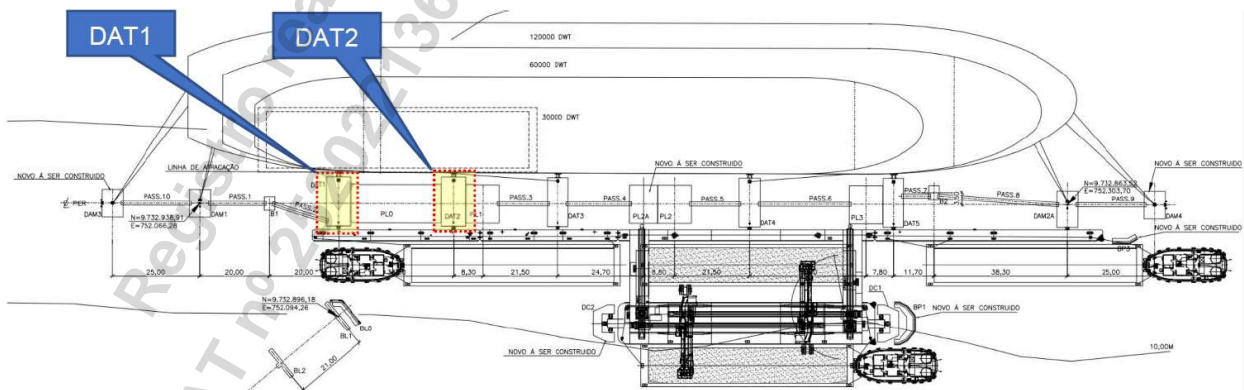


Figura 9: Layout geral do berço de atracação com destaque aos dolfinos DAT1 e DAT2.

Navios	Handysize	Ultramax	New Panamax
DWT	27.000	64.000	92.500
Comprimento entre perpendiculares (m)	168,5	195,0	237,0
Boca (m)	28,8	32,2	40,0
Pontal (m)	15,2	19,2	19,3
Calado mínimo (m)	5,1	6,6	7,8
Calado máximo (m)	11,0	13,4	13,6

Figura 10: Características dos principais navios analisados

A análise considerou diversos cenários de amarração com variações nas forças ambientais, variação nos arranjos de amarração atualmente utilizados na operação bem como novas formas de amarração. O resultado foco das análises é voltado para: esforço nos cabeços; esforço nos cabos utilizados para cada embarcação; deslocamento da embarcação; avaliação do sistema de amarração como um todo e o sistema de defensas.

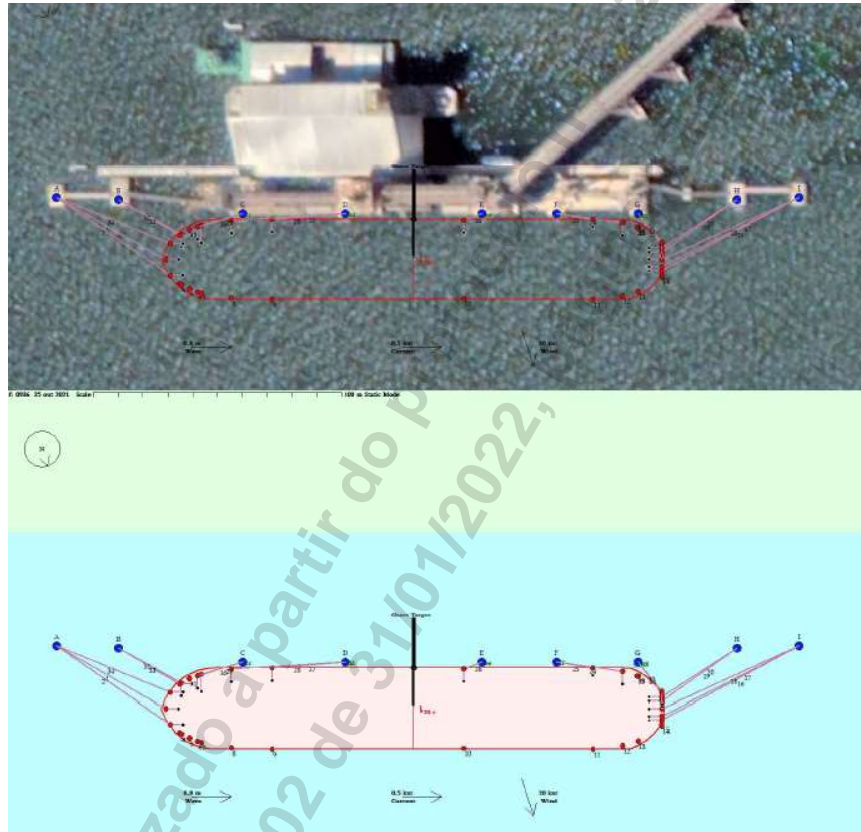


Figura 11: Arranjo de amarração – Navio Ultramax

○ **Análise e avaliação das estacas**

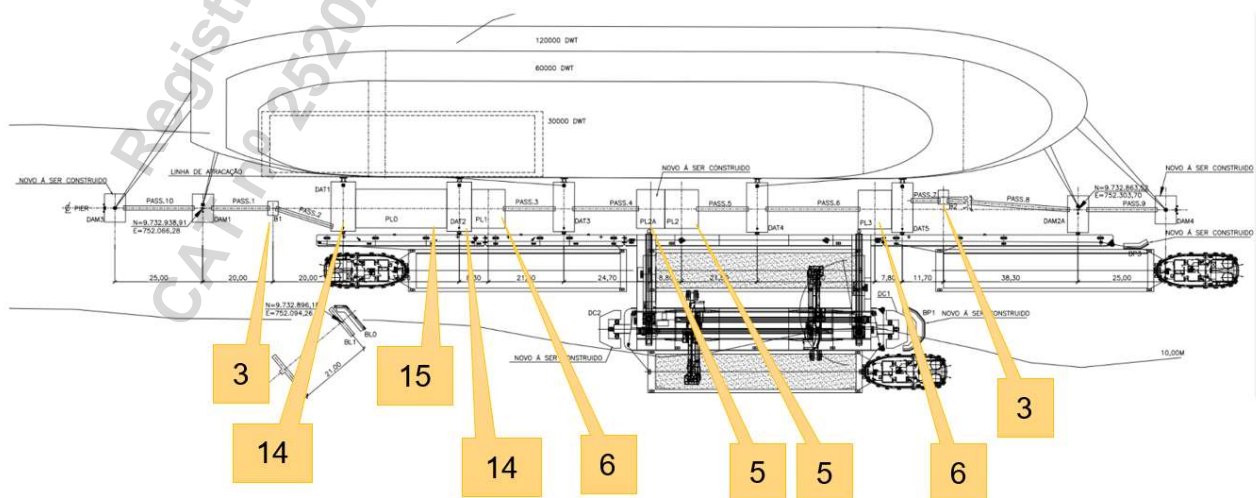


Figura 12: Layout Berço de Atracação – estacas avaliadas

Foram analisados e avaliados os resultados apresentados pelas inspeções subaquáticas realizadas por terceiros, de modo a obter melhores informações quanto a integridade das estacas (fundação) do Terminal Portuário de Santarém, em especial nas espessuras registradas pela inspeção.

Foi apresentado um relatório técnico (laudo técnico estrutural) apresentando a análise dos resultados e perda de resistência das estacas metálicas considerando a espessura atual devido a perda por corrosão nestes elementos estruturais, assim como as possíveis soluções alternativas a serem avaliadas para reforço e recuperação das estruturas de forma a mantê-las seguras e integras.

Localização do serviço

End.: Rua Bocaiúva, nº 2.125, 1º andar, Centro, CEP 88.015-530, Florianópolis, Santa Catarina.

Período de Execução

Os serviços foram desenvolvidos durante o seguinte período: 01/09/2021 à 31/01/2022.

Valor Contratual

O valor total dos serviços prestados foi de R\$ 323.653,57 (trezentos e vinte e três mil, seiscentos e cinquenta e três reais e cinquenta e sete centavos).

Belo Horizonte/BH, 31 de janeiro de 2022.

ENG. MECÂNICO REINALDO SERGIO DE SOUZA JUNIOR

reinaldo.sousa@progen.com.br

CREA/MG 1407610848

CREA/SC 115.061-6

GERÊNCIA DE PROJETOS

PROGEN S.A.

CNPJ: 57.748.204/0008-07

ACT 2113 2117 2119 Progen Rev00 pdf

Código do documento 4a248225-7789-43d9-9ec7-4a3876550124



Assinaturas



Reinaldo Sérgio de Sousa Júnior
reinaldo.sousa@progen.com.br
Assinou

Reinaldo Sérgio de Sousa Júnior

Eventos do documento

31 Jan 2022, 13:06:33

Documento 4a248225-7789-43d9-9ec7-4a3876550124 **criado** por ANDRÉ MARQUES (4d01e58f-42ef-4420-8a98-337837bc084b). Email: andre@infrasengenharia.com.br. - DATE_ATOM: 2022-01-31T13:06:33-03:00

31 Jan 2022, 13:18:14

Assinaturas **iniciadas** por ANDRÉ MARQUES (4d01e58f-42ef-4420-8a98-337837bc084b). Email: andre@infrasengenharia.com.br. - DATE_ATOM: 2022-01-31T13:18:14-03:00

31 Jan 2022, 14:40:17

REINALDO SÉRGIO DE SOUSA JÚNIOR **Assinou** - Email: reinaldo.sousa@progen.com.br - IP: 189.115.127.235 (189.115.127.235.static.gvt.net.br porta: 50880) - **Geolocalização: -19.9327566 -43.9268056** - Documento de identificação informado: 067.959.296-20 - DATE_ATOM: 2022-01-31T14:40:17-03:00

Hash do documento original

(SHA256):3c23c5e9cebed835c457c5d36b479bda48f0a6f6659bf2c062b636ecae60712a
(SHA512):e346ab1b5476789aa81c993124da0b98af9234f21608c45254187c21821b59a96d2e03e0e456980913d954eb90b3f82359aaa5fde837d6c4698c625644288a8c

Esse log pertence **única e exclusivamente** aos documentos de HASH acima

Esse documento está assinado e certificado pela D4Sign



Certidão de Acervo Técnico - CAT
Resolução nº 1.025, de 20 de outubro de 2009

CREA-SC

CAT COM REGISTRO DE ATESTADO.
252019113164
Atividade concluída

Conselho Regional de Engenharia e Agronomia de Santa Catarina

CERTIFICAMOS, em cumprimento ao disposto na Resolução nº 1.025, de 30 de outubro de 2009 do Confea, que consta dos assentamentos deste Conselho Regional de Engenharia e Agronomia de Santa Catarina - CREA-SC, o Acervo Técnico do(a) profissional e Anotação(ões) de Responsabilidade Técnica-ART abaixo descritos:

Profissional.: **ANDRE MARQUES**

Registro.....: PR S3 117551-8

C.P.F.....: 029.761.579-36

Data Nasc....: 02/02/1975

Títulos.....: ENGENHEIRO CIVIL
DIPLOMADO EM 07/02/2000 PELO(A)
UNIVERSIDADE CATOLICA DO PARANA
CURITIBA - PR

•ART 7144866-1

Empresa.....: ATLANTICO SUL CONSULTORIA E PROJETOS S/S LTDA

Contratante..: TESC TERMINAL SANTA CATARINA SA

Proprietário.: TESC - TERMINAL SANTA CATARINA SA

Endereço Obra: RODOVIA JOSE CARLOS DAUX 4150 KM 4, SALAS 1 E

Bairro..... SACO GRANDE
88000 - FLORIANOPOLIS - SC

Registrada em: 03/10/2019 Baixada em.. 28/11/2019

Período (Previsto) - Início: 01/10/2019 Término.....: 07/10/2019

Autoria: CO-AUTOR
Profissional: 117551-8 ANDRE MARQUES

Tipo...: NORMAL

CONSULTORIA

ANALISE

PIER

Dimensão do Trabalho ..: 1,00 UNIDADE(S)

LAUDO

PERICIA

PIER

Dimensão do Trabalho ..: 1,00 UNIDADE(S)

CONSULTORIA

AVALIACAO

PORTO

Dimensão do Trabalho ..: 1,00 UNIDADE(S)

LAUDO

PERICIA

PORTO

Dimensão do Trabalho ..: 1,00 UNIDADE(S)

CONSULTORIA PERICIA ANALISE AVALIACAO EM CAMPO E ELABORACAO DE LAUDO
TECNICO DAS ESTRUTURAS OFFSHORE DO PIER DO TERMINAL PORTUARIO DE SANTA CATARINA TESC

Registro realizado eletronicamente, para aferir acesso o código QR impresso na CAT vinculada ou direitamento no site: <https://www.crea-sc.org.br/creans/valcertidao.php>, informando o número da Certidão de Acervo Técnico e sua data de emissão.

Registro realizado a partir do protocolo nº 71900104332 CAT nº 252019113164 de 03/12/2019, página 1 de 5

CREA-SC
Conselho Regional de Engenharia e Agronomia de Santa Catarina





Certidão de Acervo Técnico - CAT
Resolução nº 1.025, de 20 de outubro de 2009

Conselho Regional de Engenharia e Agronomia de Santa Catarina

CREA-SC

CAT COM REGISTRO DE ATESTADO.
252019113164
Atividade concluída

Informações complementares:

O Atestado está registrado apenas para as atividades técnicas e quantidades constantes na(s) ART(s) acima certificada(s), desenvolvidas de acordo com as atribuições do(a) profissional na área de Engenharia Civil.

CERTIFICAMOS, finalmente, que se encontra vinculado à presente Certidão de Acervo Técnico - CAT, certificado conforme processo n. 71900104332, o atestado anexo expedido pelo contratante da obra/serviço, a quem cabe a responsabilidade pela veracidade e exatidão das informações nele constantes.

Certidão de Acervo Técnico n. 252019113164
03/12/2019,15:52:04

A CAT à qual o atestado está vinculado é o documento que comprova o registro do atestado no CREA.

A CAT à qual o atestado está vinculado constituirá prova de capacidade técnico-profissional da pessoa jurídica somente se o responsável técnico indicado estiver ou venha a ser integrado ao seu quadro técnico por meio de declaração entregue no momento da habilitação ou da entrega das propostas.

A CAT é válida em todo o território nacional.

A CAT perderá a validade no caso de modificação dos dados técnicos qualitativos e quantitativos nele contidos, bem como de alteração da situação do registro da ART.

A autenticidade e a validade desta certidão deve ser confirmada no site do CREA-SC (www.crea-sc.org.br) ou no site do CONFEA (www.confea.org.br).

A falsificação deste documento constitui crime previsto no Código Penal Brasileiro, sujeitando o autor à respectiva ação penal.



Conselho Regional de Engenharia e Agronomia de Santa Catarina
Rodovia Admar Gonzaga, 2125 - Itacorubi - Florianópolis (SC), CEP: 88034-001
Telefone: (48) 3331-2000 Fax: (48) 3331-2009 E-mail: crea-sc@crea-sc.org.br



Registro realizado eletronicamente, para afeirar acesso o código QR impresso na CAT vinculada ou direitamento no site: <https://www.crea-sc.org.br/creans/va/certidao.php>, informando o número da Certidão de Acervo Técnico e sua data de emissão.

Registro realizado a partir do protocolo nº 71900104332
CAT nº 252019113164 de 03/12/2019, página 2 de 5

CREA-SC
Conselho Regional de Engenharia e Agronomia de Santa Catarina



ATESTADO DE CAPACIDADE TÉCNICA

O TESC – Terminal Santa Catarina S.A., inscrito no CNPJ sob o nº 01.115.535/0001-70, com sede estabelecida na Avenida Engenheiro Leite Ribeiro, 99 – Centro, na cidade de São Francisco do Sul, no estado de Santa Catarina, CEP 89240-000, vem por meio deste, firmar para fins de comprovação de capacidade técnica junto ao CREA/SC, que a empresa **ATLÂNTICO SUL CONSULTORIA E PROJETOS S/S LTDA.**, inscrita no CNPJ sob nº 22.119.158/0001-18, com sede na Rodovia Jose Carlos Daux (SC 401), Nº 4.150, Salas 1 e 2, CEP 88.032-005, Saco Grande, Florianópolis/SC, e registro no CREA/SC nº 142456-5, executou serviços de engenharia especializada para **consultoria, perícia, análise, avaliação em campo e elaboração de laudo técnico das estruturas offshore do píer do Terminal Portuário de Santa Catarina – TESC**, localizado no município de São Francisco do Sul, Estado de Santa Catarina, sob responsabilidade técnica dos seguintes profissionais:

PROFISSIONAL	ATRIBUIÇÃO	NÚMERO	ART Nº.
André Marques	Engenheiro Civil	CREA/SC 117551-8	7144866-1
Juliana Jacomini Menegucci	Engenheira Civil	CREA/SC 143787-3	7144881-5
Daniel Pereira Chagas	Engenheiro Civil	CREA/SC 122853-3	7144891-2
Mateus Prado Lone	Engenheiro Civil	CREA/SC 130439-4	7144901-6

As atividades e quantitativos são apresentados a seguir:

PROFISSIONAL	OBJETO	CLASSIFICAÇÃO	QTDE	UNIDADE
André Marques Juliana Jacomini Menegucci Daniel Pereira Chagas Mateus Prado Lone	Consultoria Análise Laudo Perícia	Pier	1,00	un
	Consultoria Avaliação Laudo Perícia	Porto	1,00	un

Descrição do escopo

Consultoria, perícia, análise, avaliação em campo e elaboração de laudo técnico das estruturas offshore, devido a colisão de uma embarcação no berço de atracação do TESC – Terminal Portuário de Santa Catarina, localizado no Porto de São Francisco na ilha de São Francisco do Sul (SC), foi realizado uma vistoria no local a fim de avaliar os danos provocados à estrutura do píer e a seus acessórios, como defensas, juntas de dilatação, cabeços, estrutura entre outros.

O píer que sofreu o impacto possui 52,38 m de largura por 383,15 m de comprimento. É constituído por diversos segmentos denominados “módulos” com juntas de dilatação entre os mesmos. É formado por elementos de concreto armado pré-moldados solidarizados por concretagens in loco. Sua fundação apresenta estacas pré-moldadas verticais e inclinadas.



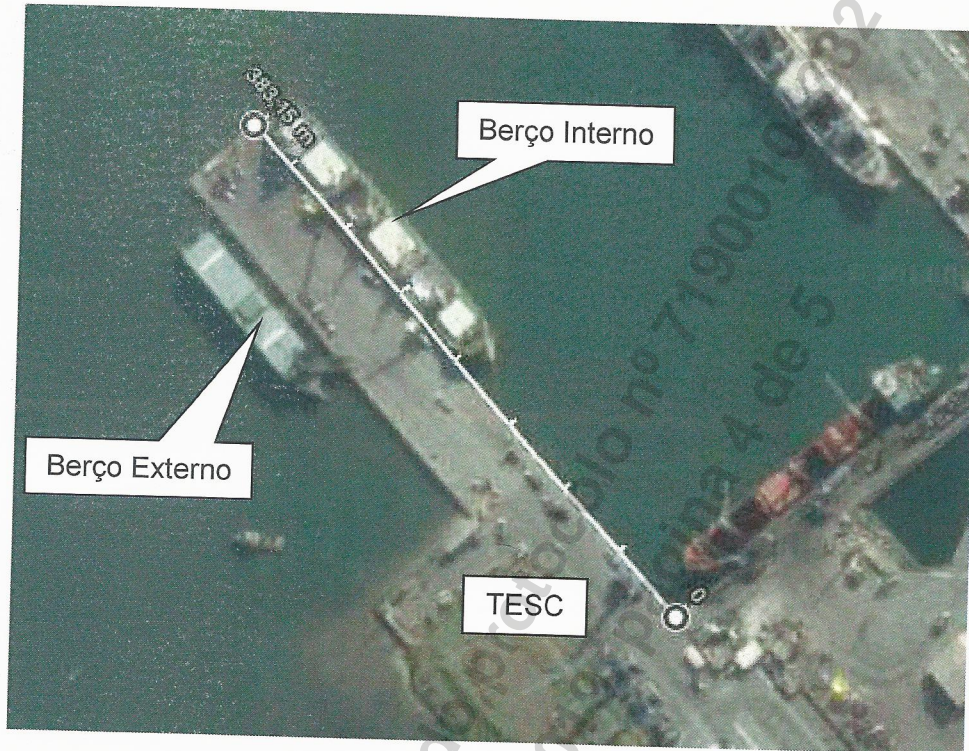


Figura 1 – Foto aérea TESC. Fonte: Google Maps

Os procedimentos gerais utilizados para a vistoria foi a realização de inspeção visual com documentação fotográfica e com o registro de elementos afetados que compõem a estrutura ou os acessórios do berço. Para obter acesso as regiões abaixo do píer, se fez necessário a utilização de uma embarcação de pequeno porte, sendo possível assim a coleta de informações sob o píer e de regiões críticas.

A partir dos dados coletados na vistoria em campo, foi elaborado um laudo técnico a respeito do incidente contemplando: a análise das imagens e vídeos do impacto; da avaliação da estrutura de concreto armado, juntamente com os acessórios, e principalmente do sistema de defensas (elemento de borracha, painel, correntes, placa de contato, fixações, entre outros) do terminal. Foi realizado também o estudo de atracação para embasar as avaliações apresentadas neste laudo.

Serviços realizados

Para a concretização deste escopo, foram realizados os seguintes serviços:

- Vistoria e perícia em campo das estruturas do píer (estacas, vigas, juntas de dilatação, entre outros) e seus acessórios (defensas);
- Inspeção *in-loco* e avaliação das avarias encontradas devido ao incidente ocorrido no píer, incluindo: fundação, superestrutura, piso (pavimentação), juntas de dilatação, acessórios (sistema de defensas);
- Análise visual das estruturas civis (infra e superestrutura) e acessórios (sistema de defesa);
- Laudo técnico das estruturas civis (infra e superestrutura) e acessórios (sistema de defesa); e
- Estudo de atracação de embarcação; e
- Conclusões e proposições para mitigação do incidente.



Localização do serviço

Rodovia José Carlos Daux, nº 4.150, Km 4, Salas 1 e 2, CIA Primavera, Saco Grande, CEP 88.032-005, Florianópolis, Santa Catarina.

Período de Execução

Os serviços foram desenvolvidos no período de 01/10/2019 à 07/10/2019.

Valor Contratual

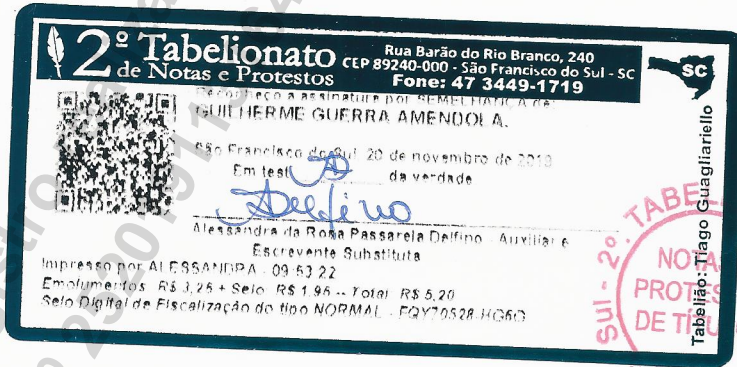
O valor total dos serviços prestados foi de R\$ 15.700,00 (quinze mil e setecentos reais).

São Francisco do Sul (SC), 11 de novembro de 2019.

2º Tabelionato
SF-S



Eng. Civil Guilherme Guerra Amendola
Gerente de Manutenção
CREA RNP 200931203-1
TESC – Terminal Santa Catarina S.A.
CNPJ: 01.115.535/0001-70





CERTIDÃO SIMPLIFICADA DIGITAL

Certificamos que as informações abaixo constam dos documentos arquivados nesta Junta Comercial e são vigentes na data de sua expedição.

EMPRESA			
Nome Empresarial: INFRAS ENGENHARIA LTDA			
Natureza Jurídica: SOCIEDADE EMPRESÁRIA LIMITADA			
NIRE(sede) 42206136859	CNPJ 36.916.083/0001-00	Arquivamento do ato Constitutivo 11/04/2020	Início da atividade 11/04/2020
Endereço: RUA BOCAIUVA, 2125, CENTRO, FLORIANÓPOLIS, SC - CEP: 88015530			
OBJETO SOCIAL			
SERVIÇOS DE ENGENHARIA, SERVIÇOS DE CONSULTORIA TÉCNICA ESPECÍFICA, SERVIÇOS DE GERENCIAMENTO, SUPERVISÃO E FISCALIZAÇÃO DE OBRAS, PROJETOS DE ENGENHARIA, SERVIÇOS DE DESENHO TÉCNICO RELACIONADOS À ARQUITETURA E ENGENHARIA, SERVIÇOS DE CARTOGRAFIA, TOPOGRAFIA E GEODÉSIA, LEVANTAMENTOS HIDROGRÁFICOS COMO BATIMETRIA E MEDIÇÕES OCEANOGRÁFICAS, RESTAURAÇÃO AMBIENTAL, ESTUDOS E PROJETOS, SERVIÇOS DE SUPERVISÃO DE CONSTRUÇÃO, CONSTRUÇÃO DE EDIFICAÇÕES E DESENVOLVIMENTO E PRODUÇÃO DE SOFTWARE SOB ENCOMENDA E DESENVOLVIMENTO DE SOFTWARE NÃO-CUSTOMIZÁVEIS.			
CAPITAL SOCIAL		PORTE	PRAZO DE DURAÇÃO
R\$ 500.000,00 QUINHENTOS MIL REAIS R\$ Capital integralizado: 500.000,00 QUINHENTOS MIL REAIS		Empresa de pequeno porte	XXXXXX
QUADRO SOCIOS E ADMINISTRADORES			
Nome/CPF	Participação R\$	Cond./Administrador	Término do mandato
ANDRE MARQUES 029.761.579-36	165.000,00	SOCIO	XX/XX/XXXX
ANDRE MARQUES 029.761.579-36	0,00	ADMINISTRADOR	XX/XX/XXXX
MATEUS PRADO LONE 042.908.689-08	165.000,00	SOCIO	XX/XX/XXXX
MATEUS PRADO LONE 042.908.689-08	0,00	ADMINISTRADOR	XX/XX/XXXX
DANIEL PEREIRA CHAGAS 075.829.379-88	165.000,00	SOCIO	XX/XX/XXXX
DANIEL PEREIRA CHAGAS 075.829.379-88	0,00	ADMINISTRADOR	XX/XX/XXXX
BRUNO EDUARDO SPHAIR 094.850.899-02	2.500,00	SOCIO	XX/XX/XXXX
CRISTINE BUETTGEN 096.211.429-46	2.500,00	SOCIO	XX/XX/XXXX

230441530

página: 1/2





CERTIDÃO SIMPLIFICADA DIGITAL

Certificamos que as informações abaixo constam dos documentos arquivados nesta Junta Comercial e são vigentes na data de sua expedição.

EMPRESA			
Nome Empresarial: INFRAS ENGENHARIA LTDA			
Natureza Jurídica: SOCIEDADE EMPRESÁRIA LIMITADA			
NIRE(sede) 42206136859	CNPJ 36.916.083/0001-00	Arquivamento do ato Constitutivo 11/04/2020	Início da atividade 11/04/2020
Endereço: RUA BOCAIUVA, 2125, CENTRO, FLORIANÓPOLIS, SC - CEP: 88015530			
ÚLTIMO ARQUIVAMENTO		SITUAÇÃO	STATUS
Data 04/04/2023	Número 20230503519	REGISTRO ATIVO	SEM STATUS
Ato: 002 - ALTERAÇÃO	Evento: 051 - CONSOLIDACAO DE CONTRATO/ESTATUTO		
FILIAL(AIS) NESTA UNIDADE DA FEDERAÇÃO OU FORA DELA			
NIRE: XXXXXX	CNPJ: XXXXXX		
Endereço: XXXXXX			
Observação			

FLORIANOPOLIS - SC, 6 de Abril de 2023

LUCIANO LEITE KOWALSKI SECRETÁRIO-GERAL EM EXERCÍCIO

230441530

página: 2/2



ANEXOS

ANEXO III
DECLARAÇÃO DE ATENDIMENTO DOS REQUISITOS DE HABILITAÇÃO, DE
CONFIDENCIALIDADE, DE INEXISTENCIA DE IMPEDIMENTOS À CONTRATAÇÃO, DE
AUTENTICIDADE DE INFORMAÇÕES E DOCUMENTOS E DE POLÍTICA ANTICORRUPÇÃO.
Edital de Pregão Eletrônico nº 057/2021

NOME DO LICITANTE: INFRAS ENGENHARIA LTDA

ENDEREÇO COMPLETO: Rua Bocaiúva, nº 2.125, 1º andar, Centro, Florianópolis, 88.015-530, Estado de Santa Catarina

TELEFONE: 41 99995-0418

E-MAIL: andre@infrasengenharia.com.br

INFRAS ENGENHARIA LTDA., ora denominada Licitante, inscrita no CNPJ nº 36.916.083/0001-00, por intermédio de seu representante legal o Sr. **André Marques**, portador(a) da Carteira de Identidade nº 4.974.083-2 e do CPF nº 029.791.579-36, **DECLARA:**

- 1) Para efeitos do atendimento às normas legais e editalícias, que atende plenamente as condições de habilitação estabelecidas neste edital.
- 2) Comprometer-se a não divulgar ou transferir a terceiros, sob qualquer pretexto, bem como manterem absoluta confidencialidade, as informações e outros dados técnicos confidenciais, que a SCPAR Porto de Imbituba S.A. transmitir a nossa equipe técnica, prepostos ou empregados, desde que necessárias para execução dos trabalhos objeto deste edital, tomando para isso as providências cabíveis para a proteção das informações e dados técnicos confidenciais recebidos.
- 3) Que inexistem impedimentos à contratação, nos termos do artigo 38 da Lei nº 13.303, de 2016 e da Lei Estadual nº 16.493/14, não estando suspensa de participar de licitações e declarando não haver nada que a impeça de contratar com a Administração Pública.
- 4) Para os devidos fins de direito, sob as penas da lei, que as informações prestadas e documentos que apresento para participar deste procedimento Licitatório, por mim entregues, são verdadeiros e autênticos (fieis a verdade e condizentes com a realidade dos fatos à época). Fico ciente através desse documento declaratório que a falsidade dessa declaração configura crime previsto no Código Penal Brasileiro, passível de apuração na forma da Lei bem como pode ser enquadrada como litigância de Má-Fé.
- 5) Que têm conhecimento das normas previstas na legislação dentre as quais as Leis nºs 8.429/1992 e 12.846/2013, seus regulamentos e eventuais outras aplicáveis;

- 6) Que se compromete em não adotar práticas ou procedimentos que se enquadrem nas hipóteses previstas nas leis e regulamentos mencionados no item anterior e se comprometem em exigir o mesmo pelos terceiros por elas contratados;
- 7) Que se compromete em notificar à Controladoria-Geral do Estado qualquer irregularidade que tiverem conhecimento acerca da execução do contrato;
- 8) Que têm ciência que a violação de qualquer das obrigações previstas na Instrução Normativa CGE/SEA nº 01/2020 (Publicada no Diário Oficial do Estado de Santa Catarina de 02/04/2020 - Edição nº 21.236), além de outras, é causa para a rescisão unilateral do contrato, sem prejuízo da cobrança das perdas e danos, inclusive danos potenciais, causados à parte inocente e das multas pactuadas.

Florianópolis, 10 de abril de 2023.

RAZÃO SOCIAL: INFRAS ENGENHARIA LTDA.	CNPJ: 36.916.083/0001-00	INFRAS ENGENHARIA LTDA:369160830001 00	Assinado de forma digital por INFRAS ENGENHARIA LTDA:36916083000100 Dados: 2023.04.10 20:29:40 -03'00'	DATA: 10/04/2023
REPRESENTANTE LEGAL / DIRETOR: ANDRÉ MARQUES	CPF: 029.761.579-36	ANDRE MARQUES:02976157936	Assinado de forma digital por ANDRE MARQUES:02976157936 Dados: 2023.04.10 20:30:01 -03'00'	

ANEXO V
DECLARAÇÃO DE RENÚNCIA À VISITA TÉCNICA
Edital de Pregão Eletrônico nº 057/2021**NOME DO LICITANTE:** INFRAS ENGENHARIA LTDA**ENDEREÇO COMPLETO:** Rua Bocaiúva, nº 2.125, 1º andar, Centro, Florianópolis, 88.015-530, Estado de Santa Catarina**TELEFONE:** 41 99995-0418**E-MAIL:** andre@infrasengenharia.com.br

Eu **André Marques**, responsável legal da empresa **INFRAS ENGENHARIA LTDA.**, CNPJ nº 36.916.083/0001-00, Endereço: Rua Bocaiúva, nº 2.125, 1º andar, Centro, Florianópolis, CEP 88.015-530, Estado de Santa Catarina, Fone: 48 99177-7372 E-mail: daniel@infrasengenharia.com.br

Declaro que renuncio à Visita Técnica aos locais e as instalações para a prestação dos serviços constantes do objeto do Edital de Pregão Eletrônico nº 057/2021, e o quadro técnico da empresa tomou conhecimento das reais condições de execução dos serviços, bem como coletaram informações de todos os dados e elementos necessários à perfeita elaboração da proposta comercial, responsabilizando-se por manter as garantias que vincularem nossa proposta ao presente procedimento licitatório, em nome da empresa que represento.

Florianópolis, 10 de abril de 2023.

RAZÃO SOCIAL: INFRAS ENGENHARIA LTDA.	CNPJ: 36.916.083/0001-00	INFRAS ENGENHARIA LTDA:369160830001 00	Assinado de forma digital por INFRAS ENGENHARIA LTDA:36916083000100 Dados: 2023.04.10 20:23:37 -03'00'	DATA: 10/04/2023
REPRESENTANTE LEGAL / DIRETOR: ANDRÉ MARQUES	CPF: 029.761.579-36	ANDRE MARQUES:02976157936	Assinado de forma digital por ANDRE MARQUES:02976157936 Dados: 2023.04.10 20:23:52 -03'00'	