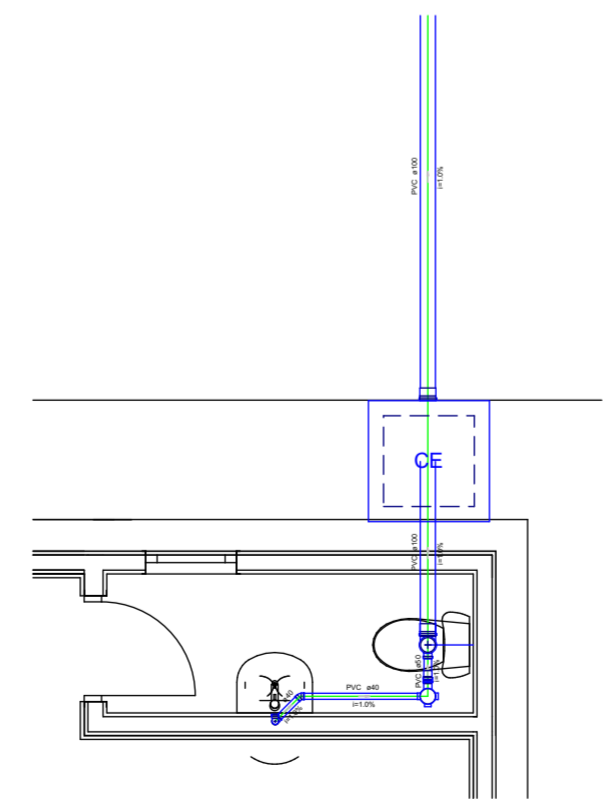
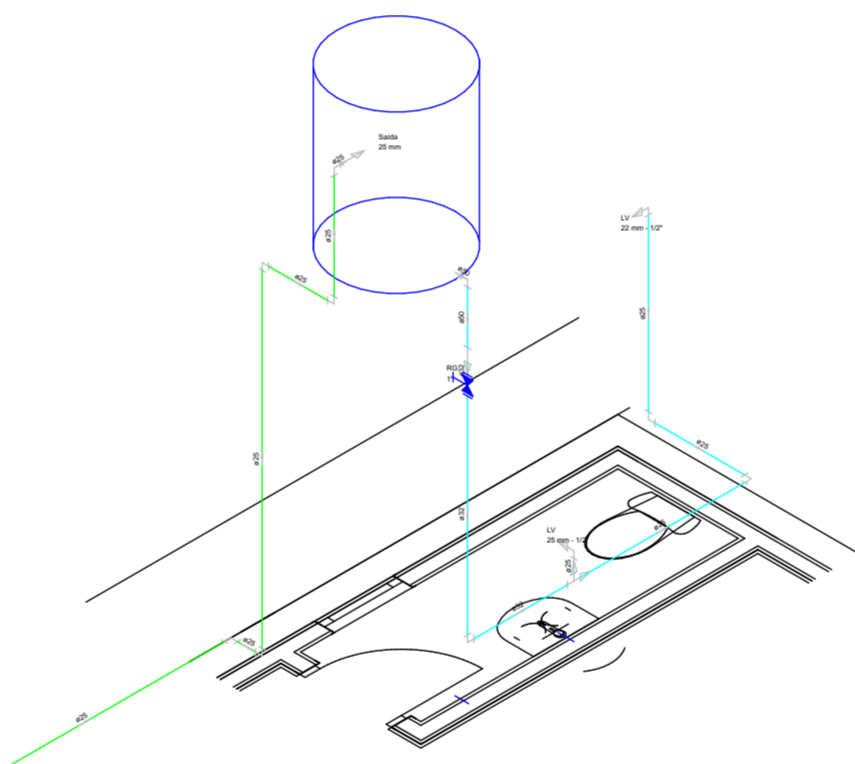


1:75



Transposição da Capela São Pedro

TÍTULO: Transposição da Capela São Pedro	
RESPONSÁVEL TÉCNICO: Arq. Daniel Dobrachinsky Plentz Agente de Obras e Infraestrutura Portuário	GERENTE DE OBRAS E INFRAESTRUTURA: Eng. Mairo Puccini Serralha
CLIENTE: SC PAR - PORTO DE IMBITUBA S.A. - Rua Presidente Vargas, s/n - Imbituba/SC	
ASSUNTO: Projeto Hidrossanitário	FOLHA: 1
ÁREA: 100 m ²	ESCALA: Indicada

DATA: 10/09/2018